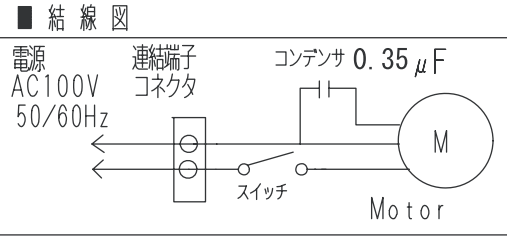
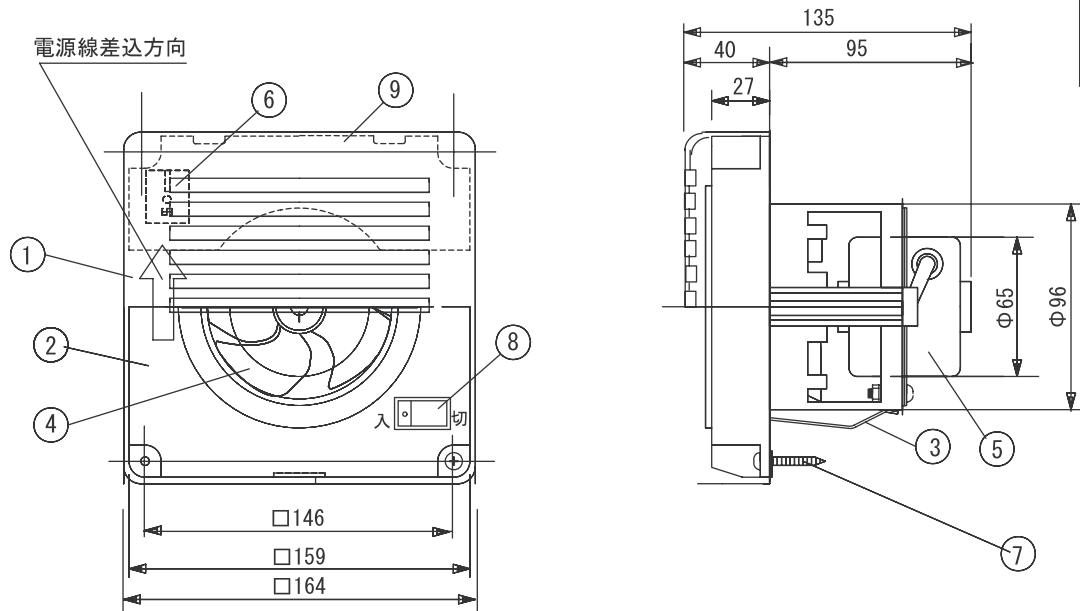
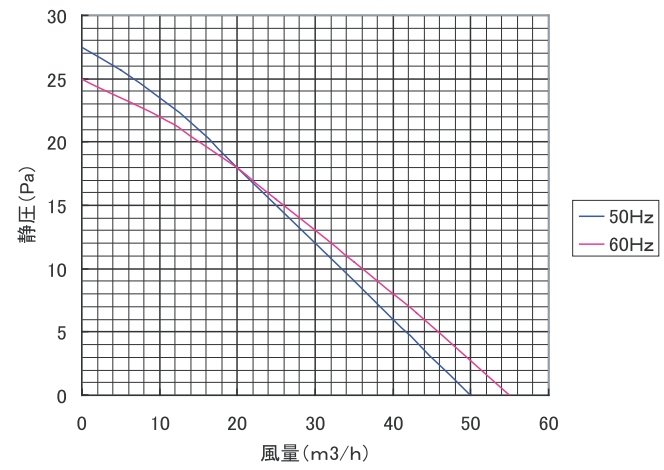


| | |
|-----------|---------|
| VF-H08E2S | 承認図 |
| パイプ用排気ファン | 入切スイッチ付 |

| | 部品名 | 材質 | 備考 |
|---|---------|---------------|----------------|
| 1 | 前面グリル | ABS | |
| 2 | 本体 | ABS | |
| 3 | 板バネ | SUS304 | |
| 4 | ファン | PP | プロペラ 8.5cm |
| 5 | モーター | ACインダクションモーター | 温度ヒューズ内蔵 133°C |
| 6 | コネクタ端子台 | PA66V0 | 5型 |
| 7 | 取付ネジ | SUS304 | 4.0×35 4本 |
| 8 | スイッチ | ZE-200 | |
| 9 | 配線カバー | ABS | |



静圧-風量曲線表



| 型名 | 定格電圧 V | 周波数 Hz | 消費電力 W | 風量 m3/h | 騒音 dB | 重量 Kg |
|-----------|--------|--------|--------|---------|-------|-------|
| VF-H08E2S | 100 | 50 | 1.8 | 50 | 24 | 0.8 |
| | | 60 | 1.9 | 55 | 26 | |

耐電圧 AC1500V 1秒間 (JIS) 絶縁抵抗 1MΩ以上 (直流 500V) 温度ヒューズ 133°C
 ※ 消費電力・風量・騒音値の測定は、JIS C 9603 の方式に準じます

適合パイプ φ100用

| | |
|---------------|-----------|
| 承認図 | VF-H08E2S |
| | パイプ用排気ファン |
| 作図 2009.07.30 | マックス株式会社 |