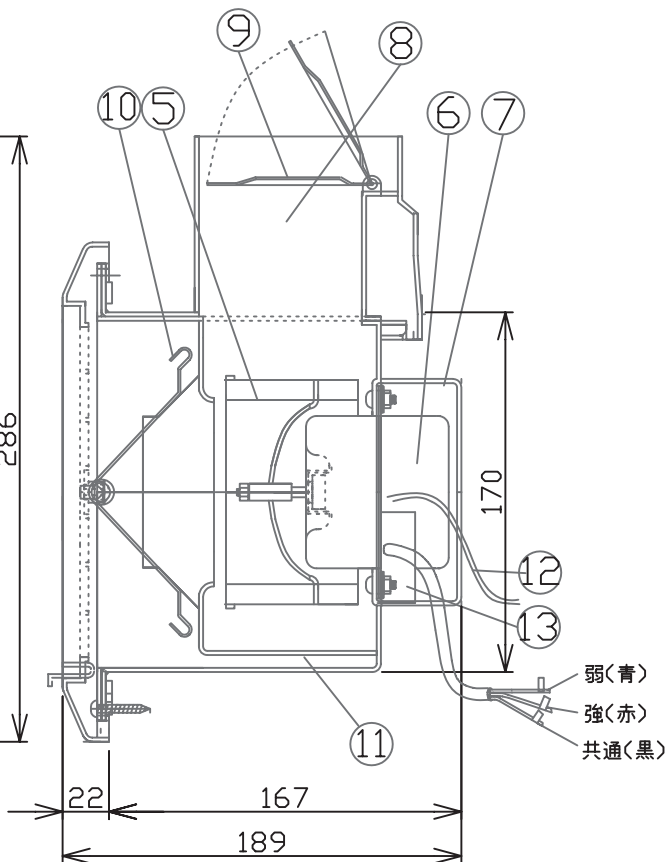
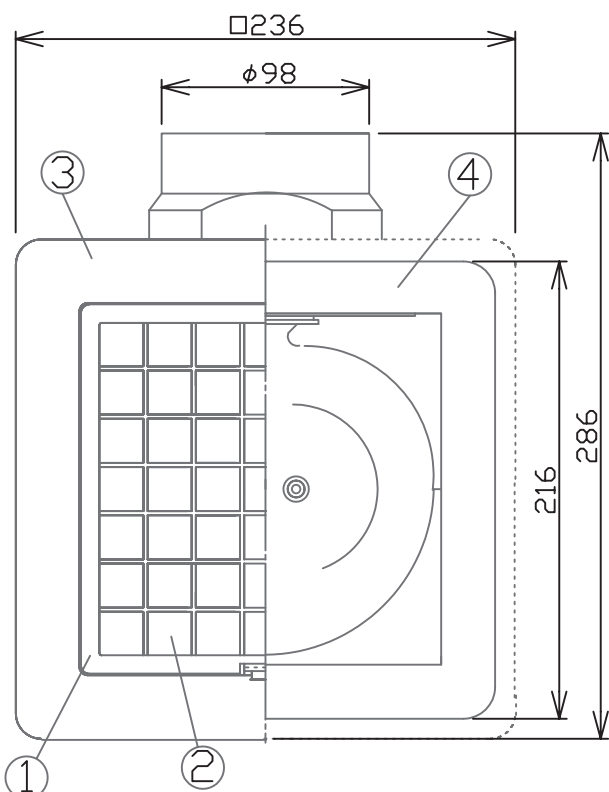
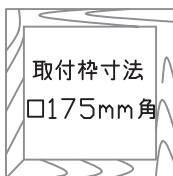
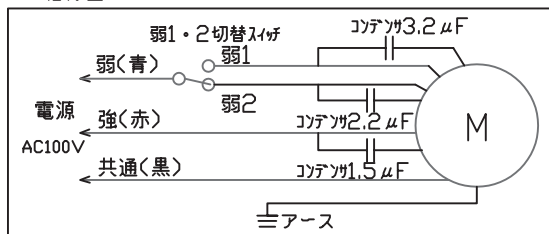


VF-C17KC13/90F

天井埋込型換気扇 (□175、2速、強弱切替、弱1・2選択)

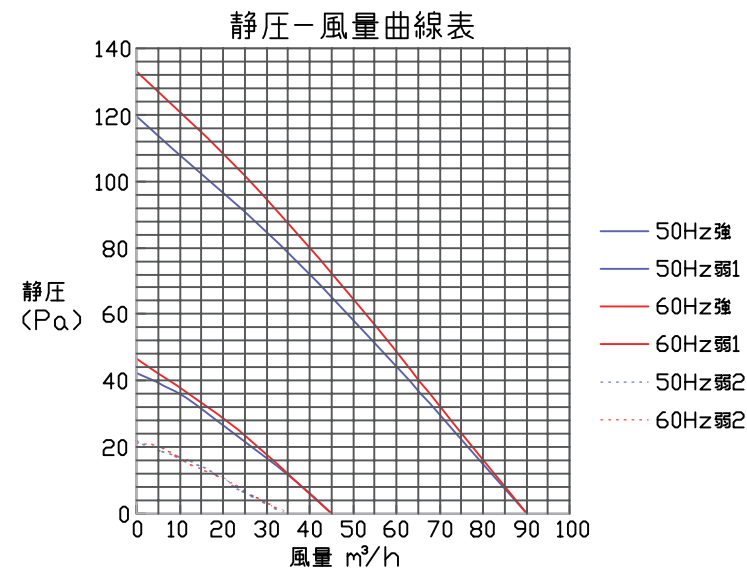


■ 結線図



	部品名	材質	備考
1	フィルター部	PP(枠ABS)	
2	フィルター網	PP	
3	前面グリル	ABS	
4	本体	PP	
5	ファン	PP	シロッコ 11cm
6	モーター	ACインダクションモーター	温度ヒューズ内蔵 133℃
7	配線ボックス	PP	
8	排気口	PP	
9	シャッター	PP	
10	バネ	SUS304	
11	ファンカバー	PP	
12	アース線	VSF1.25mm ² 0.2m	
13	弱1・2切替スイッチ	ZE-200	

付属品:トラスタッピングネジ SUS304(4.0x25mm)6本



型名	定格電圧 V	周波数 Hz	消費電力 W			風量 m³/h			騒音 dB			重量 Kg
			強	弱1	弱2	強	弱1	弱2	強	弱1	弱2	
VF-C17KC13/90F	100	50	11	5	3	90	45	35	33	20	18	1.6
		60	12	7	4	90	45	35	33	20	18	

耐電圧 AC1200V 1秒間(JIS) 絶縁抵抗1MΩ以上(直流500V) 温度ヒューズ133℃

※消費電力・風量・騒音値の測定は、JIS C 9603 の方式に準じます

適合パイプ φ100mm

マックス株式会社		品名	天井埋込型換気扇
作成年月日	2013.10.28	型名	VF-C17KC13/90F