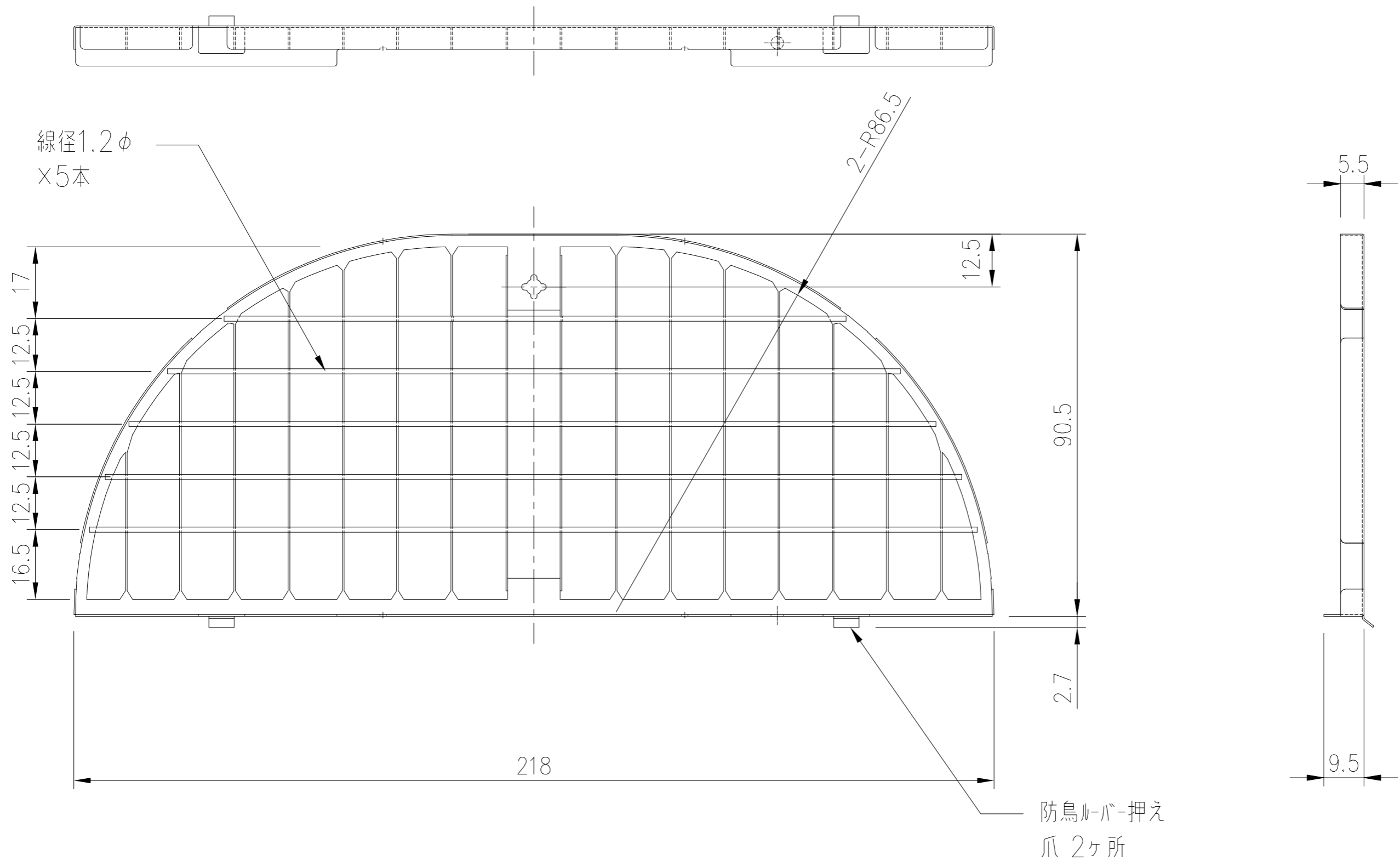


表面处理	カチオン塗装+アクリル焼付塗装	日付	2016年3月1日	材質	SUS430 t0.4
品名	格子型防鳥ルーバー φ100 VCKA100-B				
尺度	NTS		マックス株式会社		



表面处理	カチオン塗装+アクリル焼付塗装	日付	2016年3月1日	材質	SUS430 t0.4
品名	格子型防鳥ルバー φ150 VCKA150-B				
尺度	NTS		マックス株式会社		