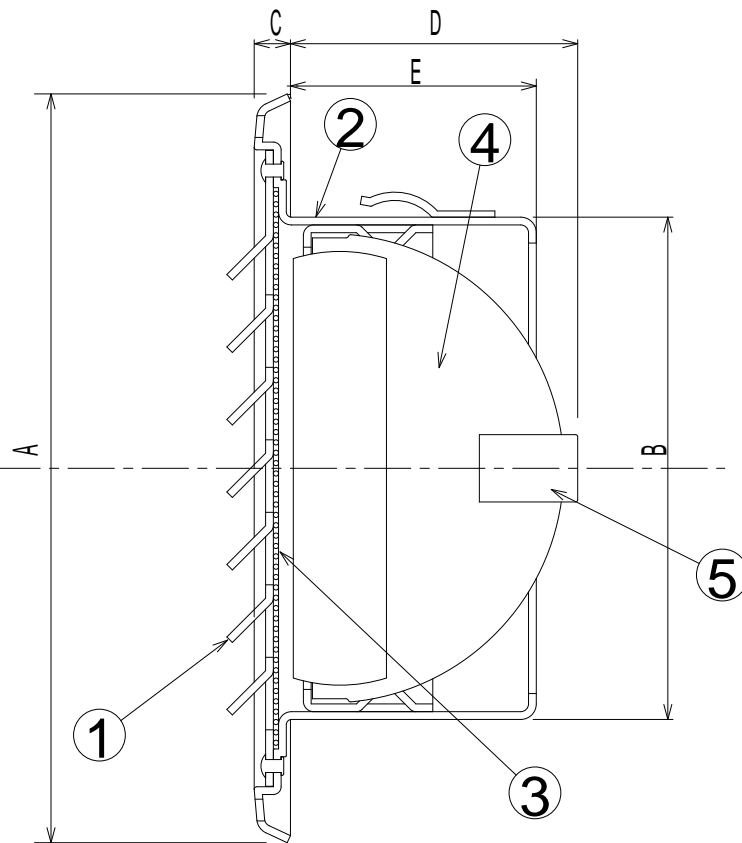
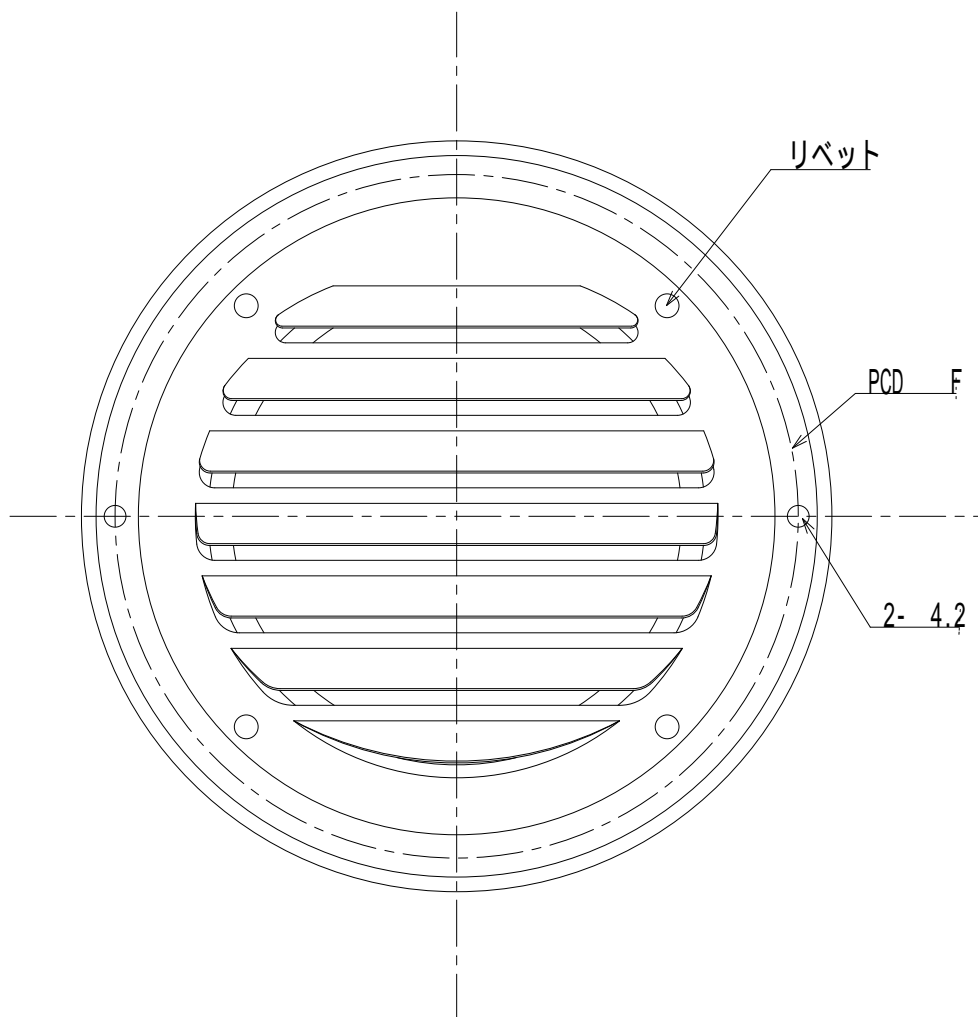


	部品名	材質	備考
①	ルーバー	SUS304 0.5t	
②	本体	SUS304 0.5t	
③	防虫網	SUS304 φ0.23-16M	※1
	表面処理	アクリル焼付け塗装	
※1 TVAPタイプのみ防虫網付き。			

品番	寸法					
	A	B	C	D	F	リベット
VC100TVP VC100TVAP	145	97	111	47.5	132	4
VC150TVP VC150TVAP	200	145	165	56	185	4

検 図	製 図	作 成 日	改 訂		平型換気口
		2003年3月20日			



型番	寸法	A	B	C	D	E	F	リベット
VC100TV (A) P-FD		145	97	7	55.5	47.5	132	4
VC150TV (A) P-FD		200	145	8	79	56	185	4

部番	名称	材質	仕上	数量	備考
1	ルーバー	SUS 304 BA 0.5t		1	
2	本体	SUS 304 2B 0.5t		1	
3	網	SUS 304 0.23-16M		1	TVAPノミ
4	ダンパーユニット	SUS 304 2B 1.5t		1	
5	温度ヒューズ 72	C1100P 0.4t		1	

表面処理 アクリル焼付け塗装

日付 平成11年10月9日

承認 検図 製図 設計

品名 平型換気口(防火ダンパー付)
VC100TV(A)P-FD , VC150TV(A)P-FD

尺度 NTS

マックス株式会社