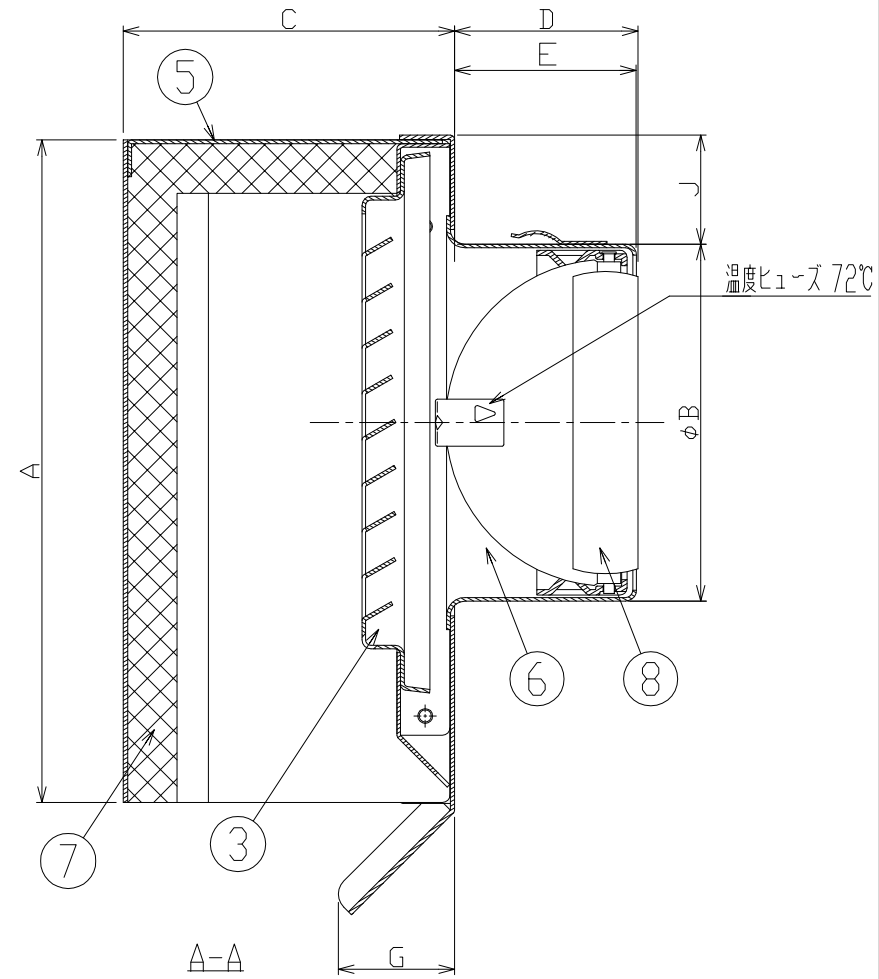
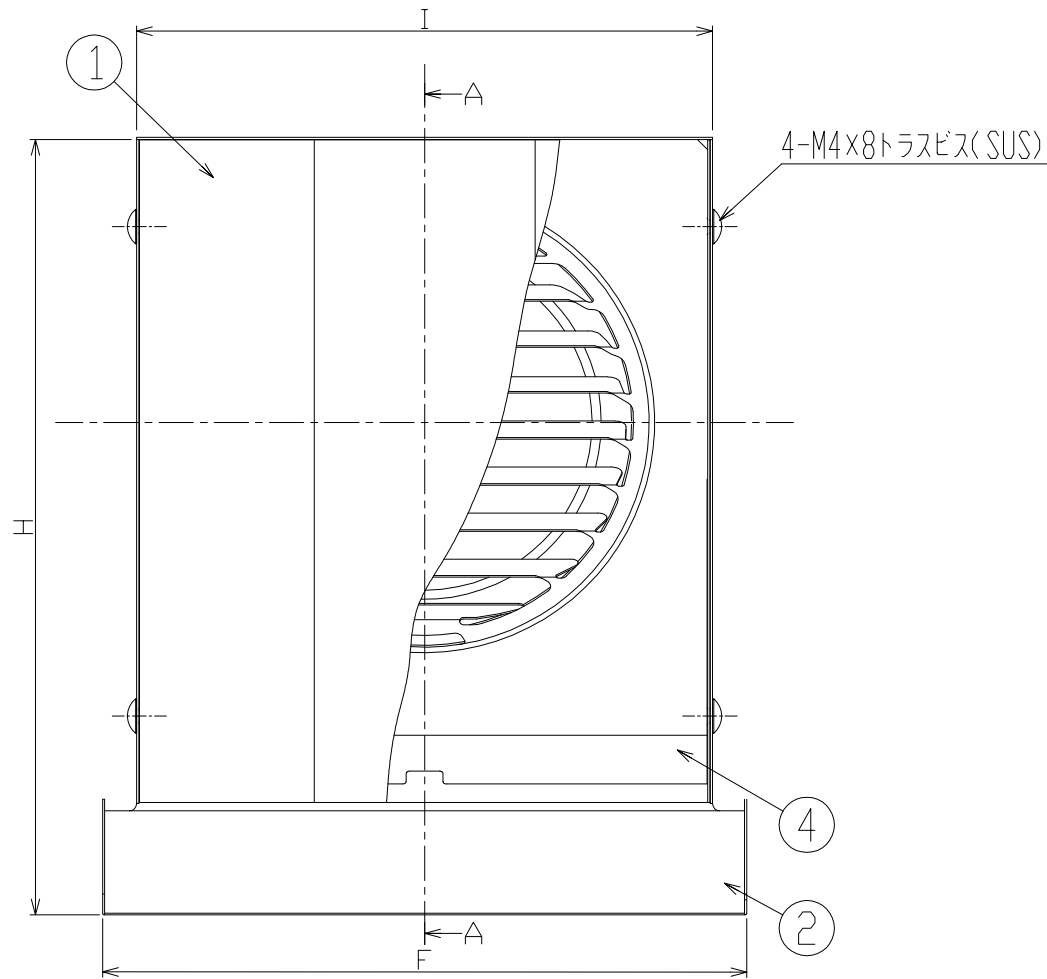


| 型番 | 寸法 | A | B | C | E | F | G | H | I | J |
|-----------|----|-----|-----|-----|----|-----|----|-----|-----|----|
| VC100SPUV | | 180 | 97 | 90 | 49 | 175 | 32 | 211 | 157 | 29 |
| VC150SPUV | | 245 | 145 | 110 | 58 | 240 | 32 | 276 | 222 | 37 |

| 部番 | 部 品 名 | 材 質 | 数 量 | 仕 上 | 備 考 |
|----|---------|-------------|-----|-----|-----|
| 1 | フード | SUS304 0.6t | 1 | | |
| 2 | 壁面板 | SUS304 0.6t | 1 | | |
| 3 | ルーバー | SUS304 0.5t | 1 | | |
| 4 | ルーバー取付板 | SUS304 0.5t | 1 | | |
| 5 | フード天板 | SUS304 0.5t | 1 | | |
| 6 | 本体 | SUS304 0.5t | 1 | | |
| 7 | 防音材 | 高性能吸音フォーム | 1 | | |

表面処理 アクリル電着塗装+アクリル焼付け塗装 日付 2016年3月1日

| | | | | | |
|----|-------------------------|--|----------|--|--|
| 品名 | 角・深型防音換気口 VC100・150SPUV | | | | |
| 尺度 | NTS | | マックス株式会社 | | |



| 型番 | 寸法 | A | B | C | D | E | F | G | H | I | J |
|--------------|----|-----|-----|-----|----|----|-----|----|-----|-----|----|
| VC100SPUV-FD | | 180 | 97 | 90 | 60 | 58 | 175 | 32 | 211 | 157 | 29 |
| VC150SPUV-FD | | 245 | 145 | 110 | 80 | 78 | 240 | 32 | 276 | 222 | 36 |

| 部番 | 部品名 | 材質 | 数量 | 仕上 | 備考 |
|------|----------|--------------------|----|-----------|----|
| 1 | フード | SUS304 0.6t | 1 | | |
| 2 | 壁面板 | SUS304 0.6t | 1 | | |
| 3 | ルーバー | SUS304 0.5t | 1 | | |
| 4 | ルーバー取付板 | SUS304 0.5t | 1 | | |
| 5 | フード天板 | SUS304 0.5t | 1 | | |
| 6 | 本体 | SUS304 0.5t | 1 | | |
| 7 | 防音材 | 高性能吸音フォーム | 1 | | |
| 8 | ダンパーユニット | SUS304 1.5t | 1 | | |
| 表面処理 | | アクリル電着塗装+アクリル焼付け塗装 | 日付 | 2016年3月1日 | |

| | | | | | |
|----|----------------------------|--|----------|--|--|
| 品名 | 角・深型防音換気口 VC100・150SPUV-FD | | | | |
| 尺度 | NTS | | マックス株式会社 | | |