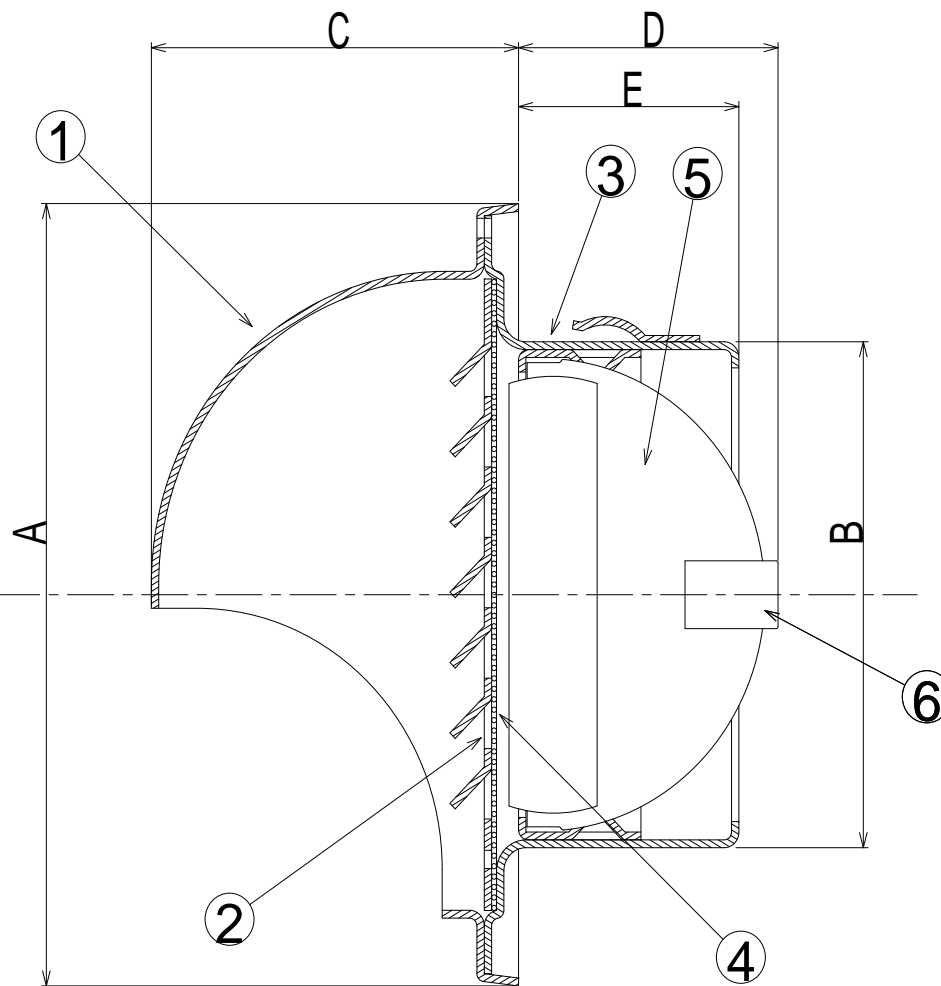
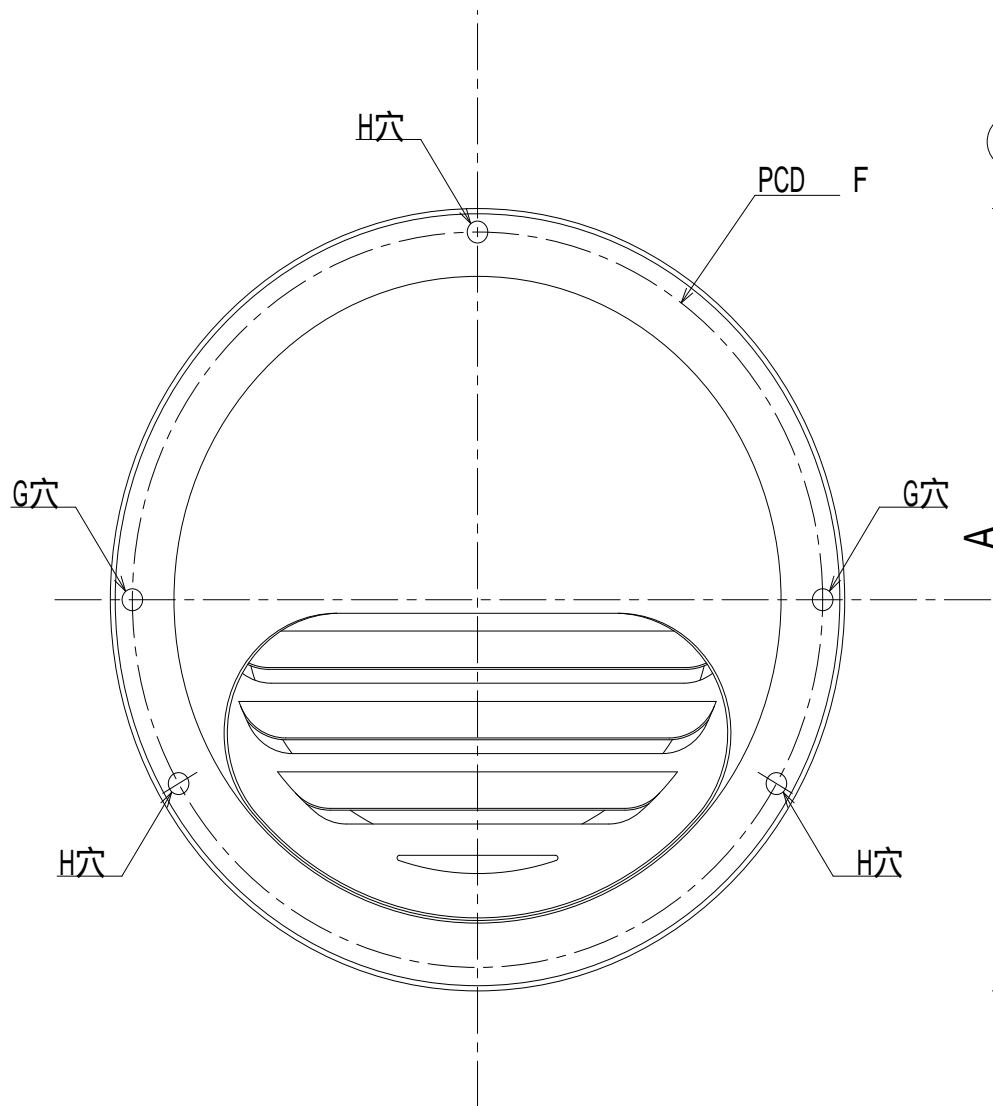


部品名	材質	備考
① フード	SUS304 0.5t	
② ルーバー	SUS304 0.5t	
③ 本体	SUS304 0.5t	
④ 防虫網	SUS304 φ0.23-16M	※1
表面処理	7ｸﾘｰﾝ焼付け塗装	
※1 MVLAPﾀｲﾌﾟのみ防虫網付き。		

品番	寸法	寸法							G穴 φ4.2	H穴 φ4.2
		A	B	C	D	E	F			
VC100MVLP VC100MVLAP		150	97	111	75	45	137	2		
VC150MVLP VC150MVLAP		214	145	165	106	54	195		3	

検 図	製 図	作 成 日	改 訂
		2003年3月20日	

丸型換気口
マックス株式会社



型番	寸法	寸法							
		A	B	C	D	E	F	G穴 4.2	H穴 4.2
VC100MVL (A) P-FD		150	97	75	53	45	137	2ヶ	
VC150MVL (A) P-FD		214	145	106	77	54	195		3ヶ

部番	名称	材質	仕上	数量	備考
1	フード	SUS 304 2B 0.5t	ヘアライン(カラータイプは無し)	1	
2	ルーバー	SUS 304 BA 0.5t		1	
3	本体	SUS 304 2B 0.5t		1	
4	網	SUS 304 0.23-16M		1	MVLAPノミ
5	ダンパーユニット	SUS 304 2B 1.5t		1	
6	温度ヒューズ 72	C1100P 0.4t		1	

表面処理 | アクリル焼付け塗装

日付	平成 11年 7月 1日	品名	丸型換気口(防火ダンパー付) VC100MVL(A)P-FD, VC150MVL(A)P-FD
承認	検図 製図 設計		
I, H	I, H T, K T, K		

尺度 NTS

マックス株式会社