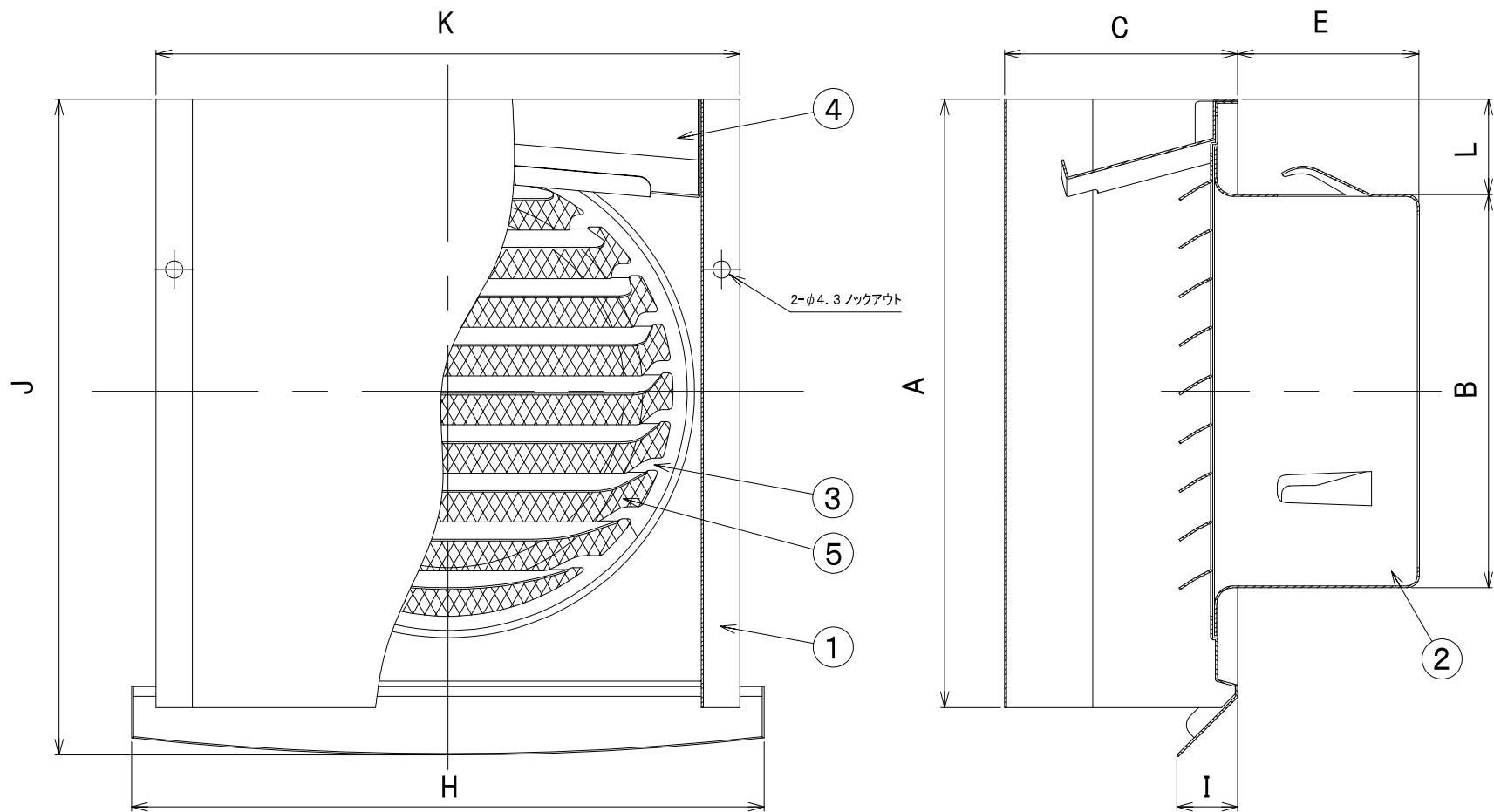


部番	部 品 名	材 質	数量	備 考
1	フード	SUS304 0.5t	1	
2	本体	SUS304 0.5t	1	
3	ルーバー	SUS304 0.5t	1	
4	防雨板	SUS304 0.5t	1	
5	防虫網(エキスパンドメタル)	SUS304 0.4t	1	JKAPのみ (SW:3.0mm、LW:6.0mm)



型番	寸法	A	B	C	E	H	I	J	K	L
VC100JKP・VC100JKAP		150	97	58	45	156	15	162	144	24
VC150JKP・VC150JKAP		206	145	84	54	208	18	221	196	26

マックス株式会社	日付	名称 耐外風フード付換気口 VCシリーズ
	2024/1/9	