

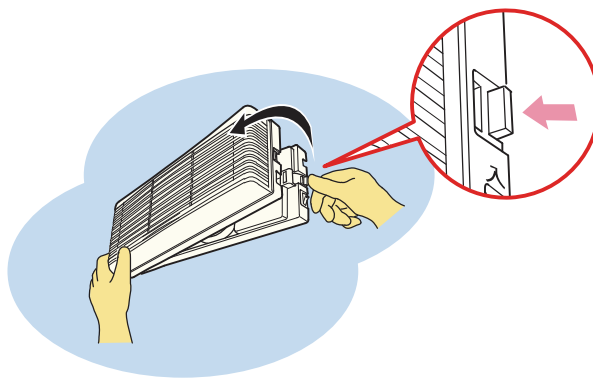
## VF-Q08E2 シリーズ



- 本体を水につけたり、水をかけないでください
  - 分電盤のブレーカーをきってください。
  - フィルターのお手入れは定期的に必ず行ってください。
  - お手入れは機械が確実に停止してから行ってください。
  - 足元に注意し、手は手袋などで保護してください。
  - 取り外した部品の取り付けは確実に行ってください。
- ※詳細は取扱説明書にてご確認ください。

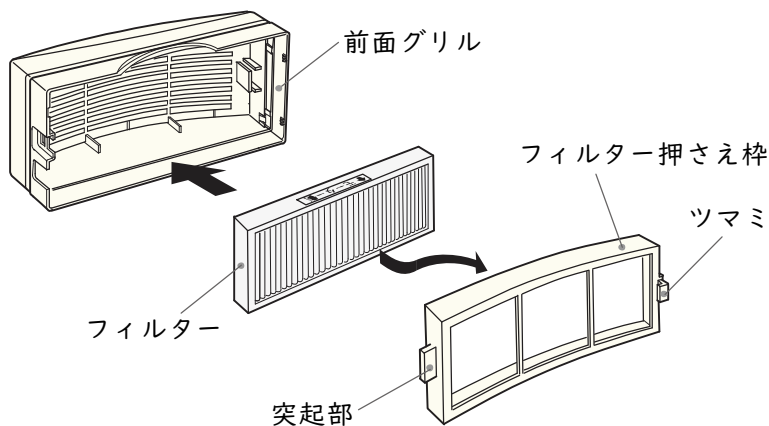
### 1. 前面グリル・フィルターを取り外してください

- 前面グリル右側面の突起を押し、側方を引き起こして前面グリルを外します。



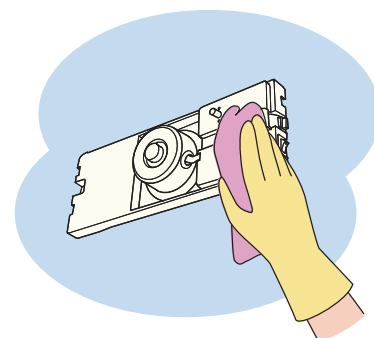
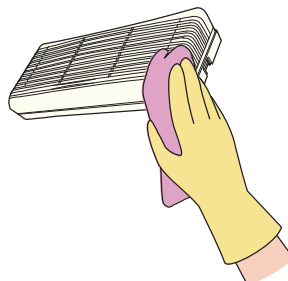
- 前面グリル内部のフィルターを外します。

フィルター押さえ枠のつまみを指で引き上げながら外し、フィルターを取り出します。



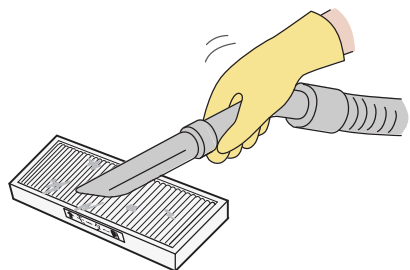
### 2. 本体・前面グリルを清掃してください

- 本体・前面グリルの汚れは、中性洗剤に浸した布を絞って拭き取ります。その後、固く絞った布で水拭きをし、洗剤が残らないようにしてください。本体は、壁に取り付けたまま清掃をしてください。

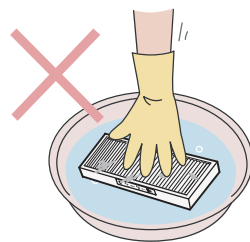


### 3. フィルターの清掃をしてください

- 掃除機でほこりを吸い取ってください。



\*破損や機能低下のおそれがありますので、水洗いはしないでください。

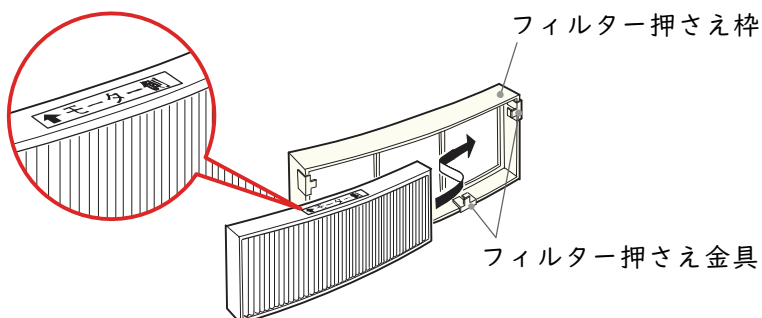


\*フィルター交換の目安は1年です。ひどく汚れが目立つ場合にはその時点で交換してください。

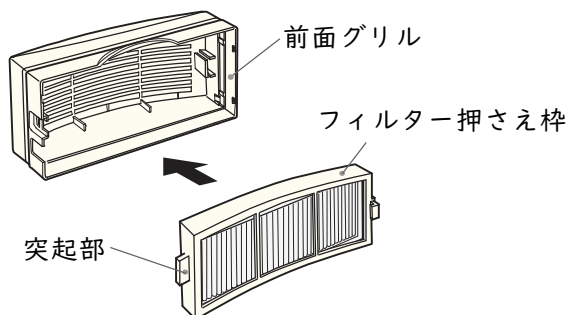
### 4. フィルター・フィルター枠を取り付けてください

- フィルターをフィルター押さえ枠に取り付けます。

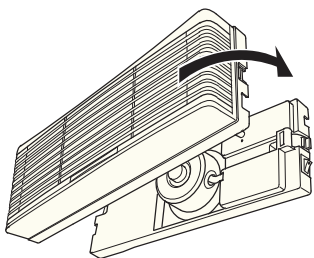
- ・フィルター押さえ枠にフィルターをスライドさせ挿入し固定します。フィルターの向きは図のように入れます。



- ・フィルター押さえ枠を前面グリルにはめ込み固定します。フィルター押さえ枠の突起部を前面グリル内側にある突起部（本体のスイッチ側）の下に差し込み固定します。



- 前面グリルの左側面を本体左に引っ掛け右側面を押してはめ込みます。



マックス公式通販サイト  
住環境店舗MAX

フィルターのご注文は  
こちらから→→→→→



### 交換用フィルター

\*フィルターは消耗品です。定期的な交換をおすすめします。



	品番	商品名	入数	交換の目安*	希望小売価格
高性能フィルタ	JK90014	VQ102HJ	6枚	約1年	11,000円(税込12,100円)

\*使用環境・使用条件により異なります。【2022.12.01現在】