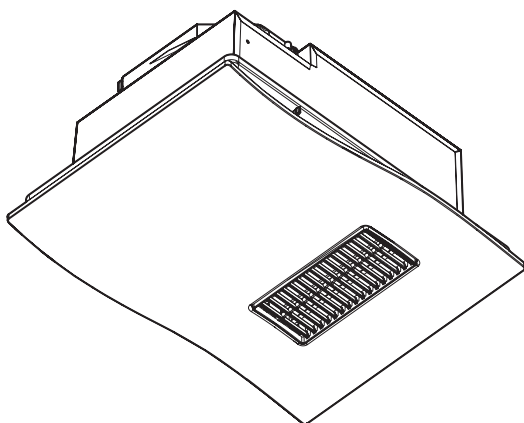


浴室暖房・換気・乾燥機 MR-111H

AC100V専用
(1室換気タイプ)



1	安全のために必ずお守りください	1
2	気をつけていただきたいこと	2
3	梱包内容と各部の名称・寸法	3
4	取付前の準備	4
5	本体取付	5,6,7
6	ダクト取付工事	8
7	電気工事	8,9,10,11
8	各項目の設定	12
9	点検と試運転	13
10	ランドリーパイプの取付推奨位置	14
11	取付確認チェックシート	14
12	機器交換時、特に注意していただきたいこと	裏表紙

本製品について、知っておいていただきたいこと

- 本製品は、**AC100V専用**です。
- 最大消費電力は1220Wです。本機単独で**20Aの専用回路にしてください**。また、**途中でスイッチを設けない**でください。
- 電気工事**は電気設備技術基準、内線規程など関連する法令・規程にしたがって必ず**電気工事士の資格を有する者が適切な方法で行ってください**。
- アースをD種接地工事**に基づいて確実に取付け、**漏電遮断器を設置**してください。
- ダクトや電線類など、現場調達部材が必要です。
- 本製品は、本体を天井面の下から取付ける方式〈天井埋込型〉です。
- 浴室の天井に**取付用開口部(410±3×285±3mm)**が必要です。

各工程の取付業者さま





- 次工程の取付業者さまに本説明書を確実にお渡しください。
- 各取付作業完了後、P.14のチェックシートご担当分を必ずご確認ください。






1 安全のために必ずお守りください

- 取付けはこの取付説明書に従って確実に行ってください。(火災、感電のおそれがあります。)
- この項に示した注意事項は、安全に関する重大な内容を記載していますので必ずお守りください。
- 表示の意味は次のとおりになっています。

 警告 人が死亡または重傷を負う可能性がある内容を示しています。	 注意 人が軽傷を負う可能性、及び物的損害が発生する可能性がある内容を示しています。
--	--

- 図記号の意味は次のとおりになっています。

 「 禁止 」 を表します	 「 分解禁止 」 を表します	 「 必ず行うこと 」 を表します	 「アースをD種接地工事に 基づいて必ず接続すること」 を表します
--	--	---	--

 警告	
 AC100V以外はつながない 火災・感電・故障のおそれがあります。  最大消費電力は1220Wです。本機単独で20Aの専用回路にする。また途中にスイッチを設けない 取付注意 誤った配線工事は火災・感電・故障のおそれがあります。  電気工事は電気設備技術基準、内線規程など関連する法令・規程にしたがって必ず電気工事士の資格を有する者が適切な方法で行う 取付注意 無資格者の工事や、電気工事士による不適切な工事は、火災や漏電を引き起こすおそれがあるほか、関係法令により処罰等されることがあります。  アースをD種接地工事に基づいて確実に取付け、漏電遮断器を設置する アース接続 漏電、故障のときに感電するおそれがあります。	 内釜式風呂を設置した浴室では使用しない 使用禁止 排気ガスが浴室内に逆流し、一酸化炭素中毒を起こすおそれがあります。  吹き付け式の断熱材は使用しない 使用禁止 火災、故障のおそれがあります。  システムバス以外の浴室には使用しない 使用禁止  改造は行わない。また、修理技術者以外の人は、分解したり修理をしない 分解禁止 火災・感電・けがのおそれがあります。修理はお買い上げの販売事業者さま、または当社へご相談ください。  メタルス張り、ワイヤス張り、または金属板張りの木造の造営物に金属製ダクトが貫通する場合、金属製ダクトとメタルス、ワイヤス、金属板と電氣的に接触しないように取付ける 取付注意 漏電した場合、発火するおそれがあります。  電源線などの各配線に、以下のことをしない 禁止 ・傷つける ・無理に曲げる ・無理な力を加える ・束ねる ・重いものを載せる ・挟み込む 火災・漏電・故障のおそれがあります。  温泉など腐食しやすいガスが出る場所、異常に高温になる場所などへ設置はしない 禁止 火災、感電、故障のおそれがあります。

 注意	
 電源電線の接続は確実に 取付注意 接続部が過熱して発火のおそれがあります。  本製品の重量は約5.5kgあります。本体取付工事は十分強度が得られるよう補強材などを取付け、確実に 取付注意 補強が弱いと天井面が下がるおそれがあります。  本体やリモコンを洗淨したり、雨ざらしにしない 禁止 火災・感電・故障のおそれがあります。  取付作業時には必ず手袋をはめる 必ず守る けがをするおそれがあります。	 部品の取付けは確実に 取付注意 落下により、けがをするおそれがあります。  リモコンは、浴室の外に取付ける 取付注意 感電のおそれがあります。  ダクトは本体のダクトジョイントに確実に接続する 取付注意 建物や本体が劣化するおそれがあります。  水平な天井面以外への設置は行わない 禁止 性能が低下するおそれがあります。

2 気をつけていただきたいこと

●この浴室暖房・換気・乾燥機は、浴室天井取付け専用です。

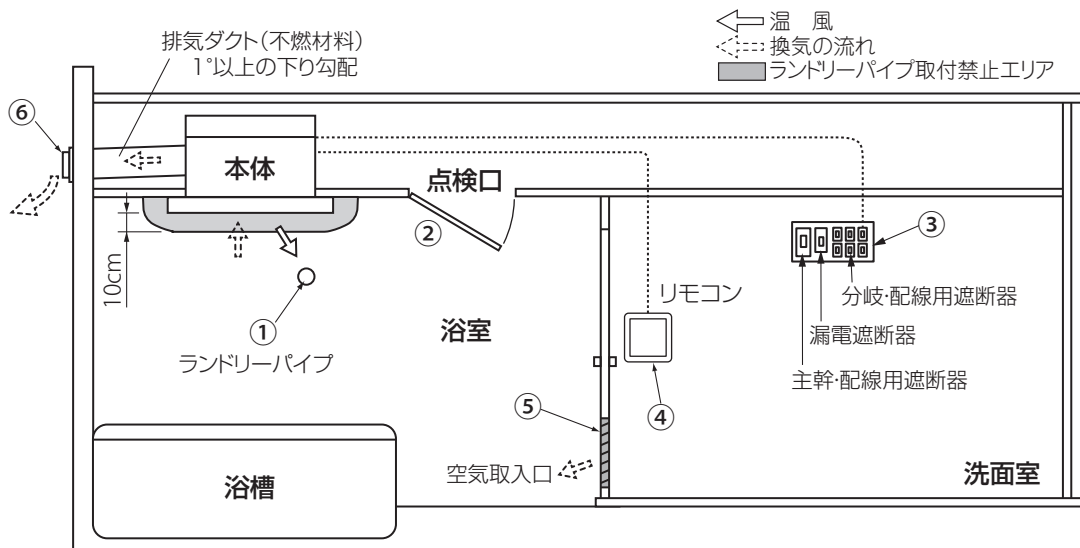
本製品は消防法基準適合品です。(一般社団法人 日本電機工業会で定める「組み込み型等の浴室衣類乾燥機の自主試験基準」に準じた試験を実施しています。)本製品の取付けにあたっては、地域により防災上の規制がありますので、ご不明な点は、行政官庁または所轄の消防署にお問い合わせください。

- ・ 機器本体(本暖房機の場合は天井裏側)は、可燃物との距離は開ける必要はありません。ただし、ダクトの取付け、機器本体の点検のため防露材(断熱材、保温材)で覆わないでください。
- ・ 機器は階上スラブや天井などに強固に取付けてください。
- ・ 温風吹出口および空気吸入口の前方10cm未満の範囲内に造営材など(乾燥する衣類も含む)を設けないでください。
- ・ 一次側に漏電遮断器を設け、機器本体のアース端子に規定のアース線を確実に接続してください。
- ・ ダクトの材質は、不燃材料で造られたものをご使用ください。
- ・ ダクトは専用としてください。また途中に中間ダクトファンなどを設置しないでください。

■ご注意

「1 安全のために必ずお守りください」の項をよくお読みいただき、さらに次の事項をあわせてお守りください。

- ① ランドリーパイプは吹出口から10cm以上離してください。P14のランドリーパイプ取付推奨位置を参照してください。
- ② 機器本体に近接する部分に、機器本体の点検・清掃に必要な点検口を設けてください。
- ③ 電源は専用の配線用遮断器(安全ブレーカー20A)から配線し、途中にスイッチを設けないでください。
- ④ リモコンは、必ず浴室外に取付けてください。決して浴室内に取付けないでください。故障のおそれがあります。
- ⑤ 換気風量を確保するため、浴室ドアに空気取入口を設けていることを確認してください。(有効開口面積100cm²以上)
- ⑥ 排気ダクトは、屋外に向かって1°以上の下り勾配にして、雨水や結露水の逆流を防止してください。排気ダクトの外壁面には、換気口を取付け、雨水や鳥などの侵入を防いでください。



■次のようなダクト取付けはしないでください。

曲げ半径は、ダクト直径の2倍以下に曲げないでください。

風量低下のおそれがあります。

- 極端な曲げ (90°以上曲げないでください。)
- 多数の曲げ (曲げ数が多くなれば風量が低下します。)
- 排気口のすぐそばでの曲げ
- 接続ダクト径を極端に小さくする。(しぼり)
- 下向きの曲げ
- 他換気扇の排気ダクトとの合流

■換気口は圧力損失の少ないものを選定してください。

■換気口は必ず防虫網なしを使用してください。

■換気口の施工方法はそれぞれの工事説明書をお読みください。



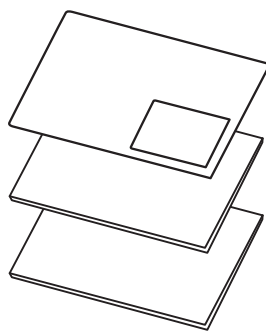
3 梱包内容と各部の名称・寸法

■梱包内容

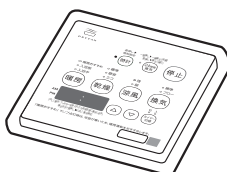
製品登録セット……………1セット
 ※必ずお客さまにお渡しください。

取扱説明書……………1冊
 ※必ずお客さまにお渡しください。

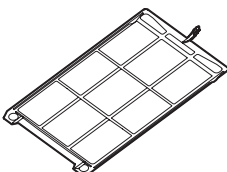
取付説明書……………1冊
 この取付説明書を表します。
 ※必ず次工程の取付業者さまにお渡しください。



リモコン …………… 1個



フィルター …………… 1個

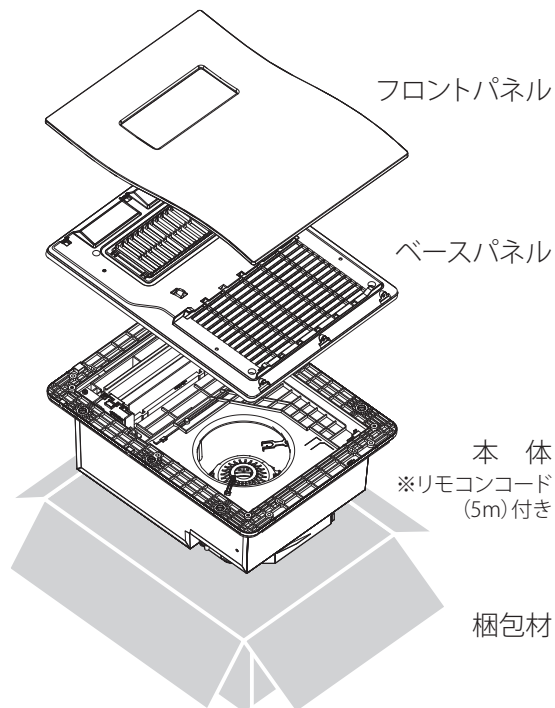


付属品

+トラスタッピンねじ 4×45
 (本体取付用) …………… 6本



+皿タッピンねじ 4×35
 (リモコン取付用)…………… 4本



フロントパネル

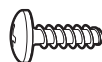
ベースパネル

本体
 ※リモコンコード
 (5m) 付き

梱包材

コードクランプセット(電源電線固定用)… 2セット
 ※本体背面2ヶ所に貼付されています。

+トラスタッピンねじ 4×14
 (パネル取付用) …………… 7本



ねじ穴カバー
 (ベースパネル用) …………… 4個



ねじ穴カバー
 (フロントパネル用)…………… 3個

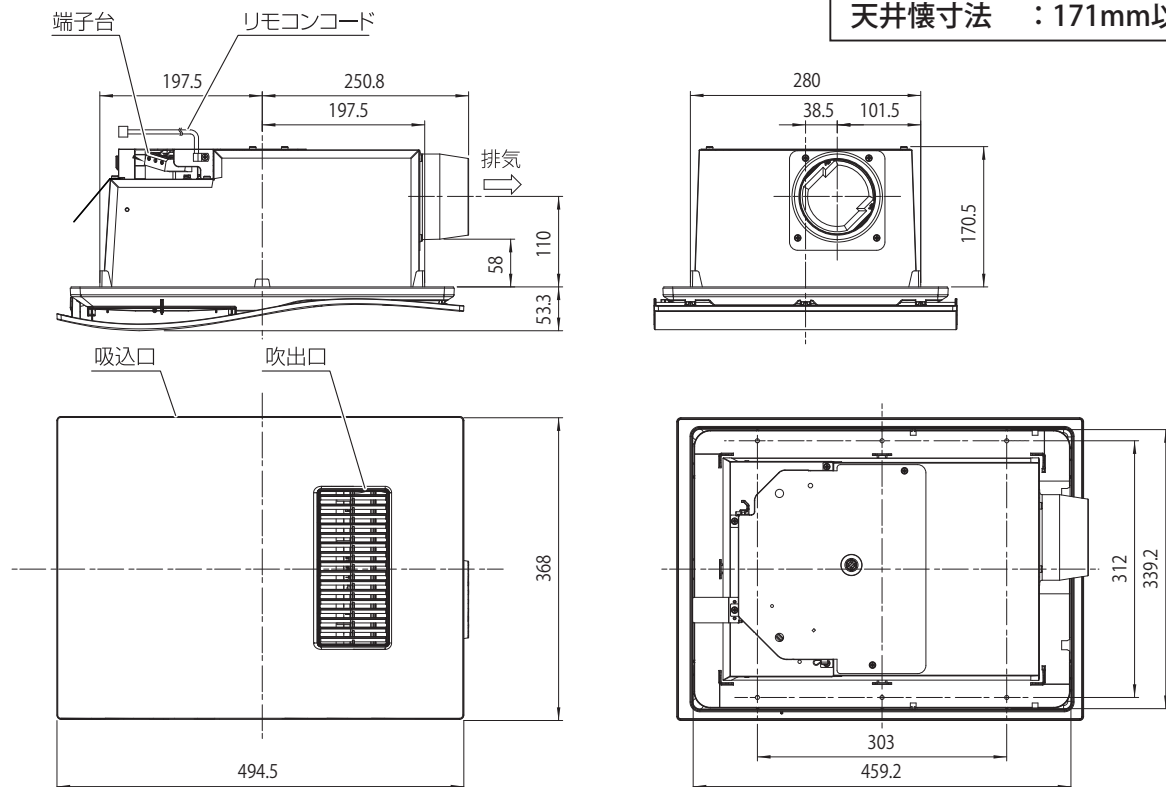


■現場調達部材

	スパイラルダクト、不燃アルミフレキシブルダクト(φ100)		換気口(φ100) ※防虫網なし
	電線(銅/単線φ2.0mm)		絶縁テープ
	アース線 (銅/単線φ1.6mm)	以下はリモコンの取付方法に準じて準備してください。	
	アルミテープ	はさみ金具と 取付用ねじ	スイッチ ボックス (JIS2連)と 取付用ねじ

■本体外形寸法図 (単位: mm)

ダクト呼び径 : $\phi 100$
 天井開口寸法 : $410 \pm 3 \times 285 \pm 3$
 天井懐寸法 : 171mm以上




4 取付前の準備 [浴室の天井板に $410 \pm 3 \times 285 \pm 3$ mmの開口部を設けてください。]

●浴室暖房・換気・乾燥機の取付位置は、下図位置が推奨位置となり、浴槽の上で吹出し口が洗い場側に向くのを標準的な取付け方向としてください。その他、浴室・建物の構造条件に応じて取付方向・位置をご検討ください。ランドリーパイプについて、障害物等がありP.14の取付け推奨位置に取付かないとき、乾燥性能を重視する場合は本体取付位置とランドリーパイプの位置関係を温風が洗濯物によく当たる範囲内で変更してください。

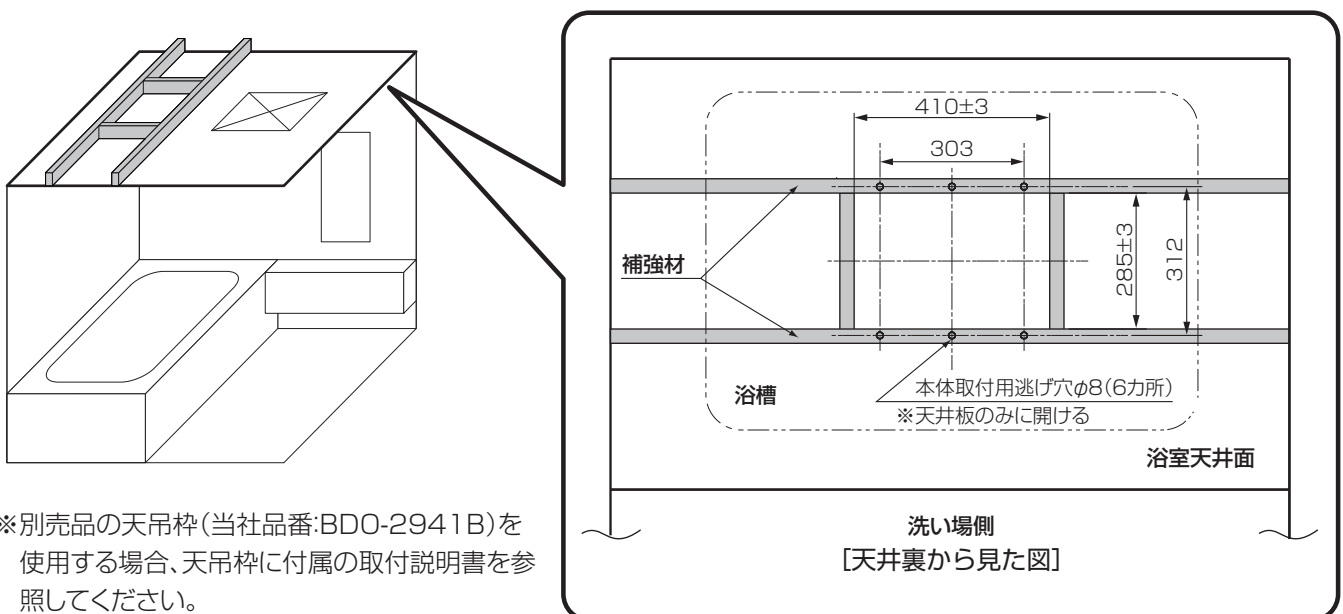
1 $410 \pm 3 \times 285 \pm 3$ mmの開口部を設ける。

2 補強材(図の  部分)を設ける。

- ・  部分に補強材を設けてください。
- ・ 浴室天井板に本体取付用逃げ穴($\phi 8$)6か所を必ず開けてください。

⚠ 注意

- ・天井板が鋼板の場合は、必ず開口部小口と本体取付用逃げ穴 $\phi 8$ (6ヶ所)に錆び止め材を施す
- ・天井開口は必ず浴槽中心の上に開口する



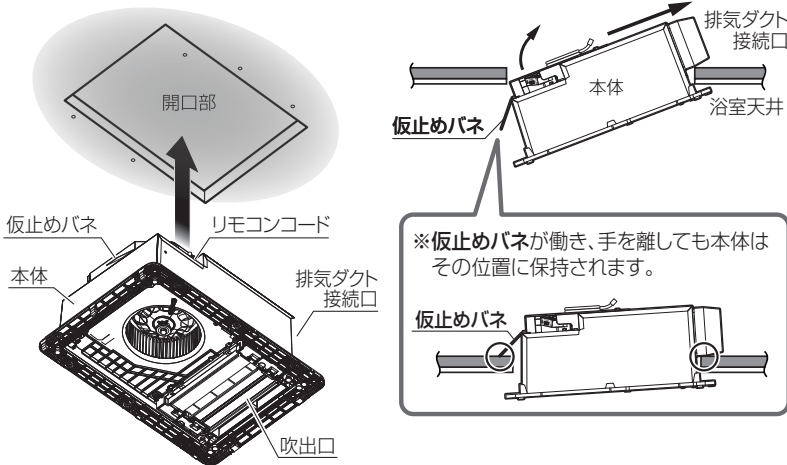
※別売品の天吊枠(当社品番:BDO-2941B)を使用する場合、天吊枠に付属の取付説明書を参照してください。

5 本体取付

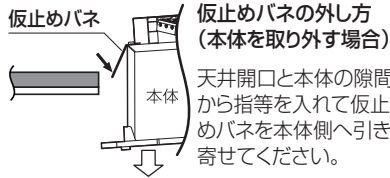
1. 本体の取付け

① 本体の挿入

排気ダクト接続口側から先に開口部に差込み、もう一方を差込んでください。



※仮止めバネが働き、手を離しても本体はその位置に保持されます。

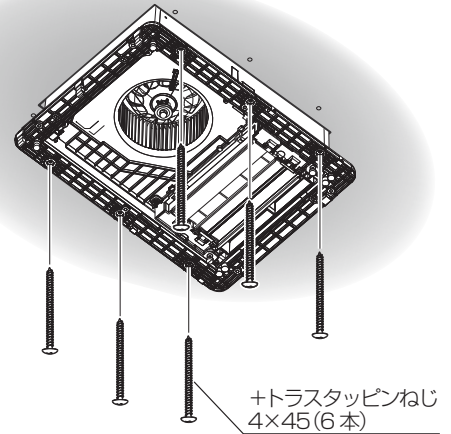


注意

- リモコンコードを挟み込まないよう注意し、取付ける
- 本体への異物や埃等の混入に注意する

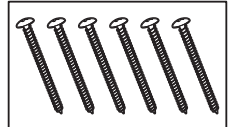
② 本体の固定

付属の+トラスタッピンねじ4×45 (本体取付用) 6本で取付けてください。



注意

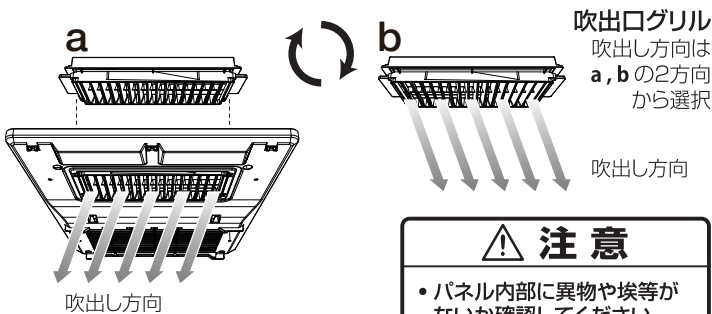
- 付属のねじ(防食加工ねじ)以外は使用しない



2. ベースパネルの取付け

① 吹出口グリルの確認

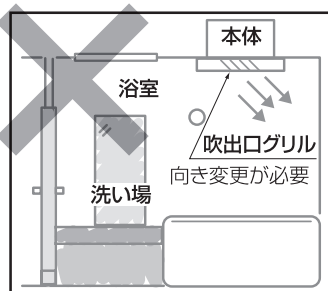
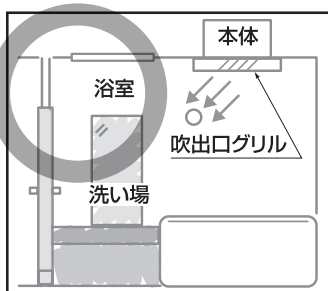
初期出荷状態では吹出口グリルが a の向きになっています。b のように向きを変えて取付ける事ができます。吹出し方向が壁側に向いている場合、性能が出ません。洗い場側に向くように吹出口グリルを取付け直してください。



※吹出しグリルの風向が洗い場に向くように取付ける。

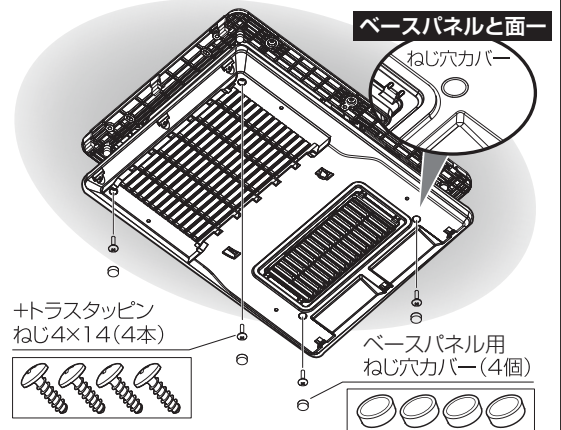
注意

- パネル内部に異物や埃等がないか確認してください。
- 無理な力で取外さないでください。破損やケガのおそれがあります。



② ベースパネル取付け

- ベースパネルを付属の+トラスタッピンねじ4×14(パネル取付用)4本で取付けてください。
- ねじの頭をかくすため、付属のねじ穴カバー4個をはめます。ねじ穴カバーはベースパネルと面一となる位置まで押込んでください。



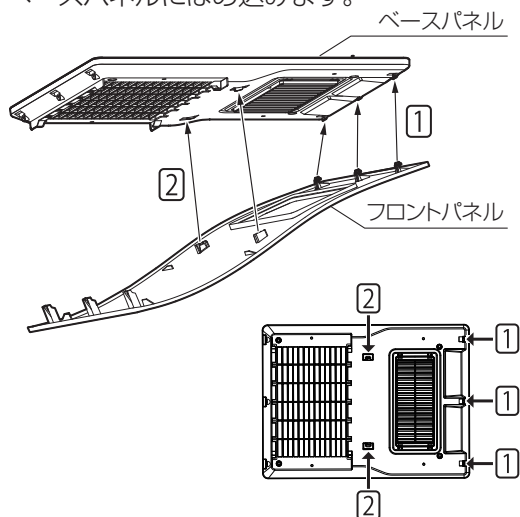
注意

- ねじの締めすぎ等によるベースパネルの破損に注意する
- ねじ穴カバーを必ず取付ける
- ねじ穴カバーを押込みすぎた場合は、ピンセット等の先端が細いもので再度、取付け直す

3. フロントパネルの取付

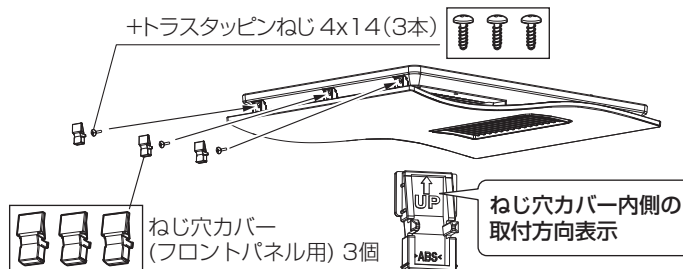
① フロントパネルの仮固定

1. 3ヶ所の爪をベースパネルに挿入します。
2. 中央の爪の表面を軽く押してベースパネルにはめ込みます。



② フロントパネルの固定

付属の+トラスタッピンねじ 4x14 (パネル取付用) 3本で取付けてください。
ねじの頭を隠すため、付属のねじ穴カバー 3個をねじ穴カバーの表示「UP↑」が上方向となるよう取付けてください。



! フロントパネルは付属のねじ3本で確実に固定し付属のねじ穴カバー3個を必ず取付ける

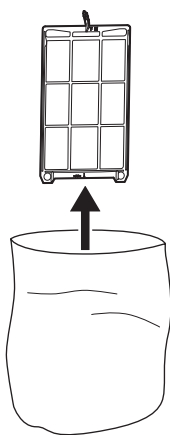
⚠ 注意

- ねじの締めすぎ等によるフロントパネルの破損に注意する
- ねじ穴カバーを必ず取付ける

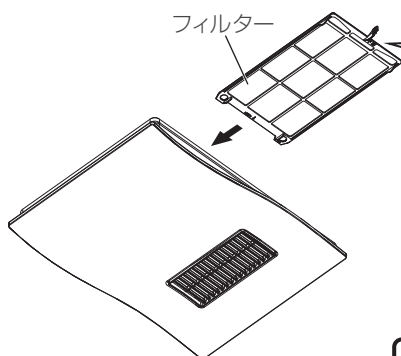
③ フィルターの取付け

1. フロントパネルの固定後、付属のフィルターをポリ袋から取り出してください。
2. フィルターをフロントパネルに取付けてください。

ポリ袋から取出す



フィルターを取付ける



フィルターには上面、下面があります。フィルター表示の「下面」が下側になるよう取付けてください。



⚠ 注意

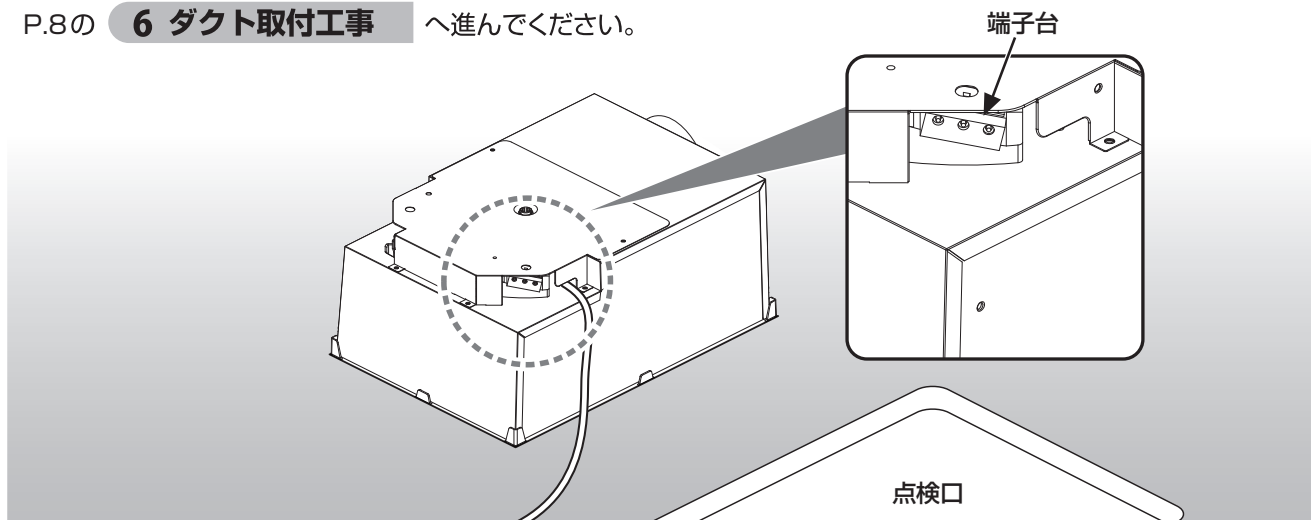
- フィルターには上面、下面があり、誤った向きで取付けを行うと奥まで入りません。また無理な力で押し込むと、破損するおそれがあります。
- フィルターは浴室洗い場側から抜き挿しできるように取付けてください。

5 本体取付 (つづき)

4. 端子台の確認 点検口から端子台が見えるか確認します。

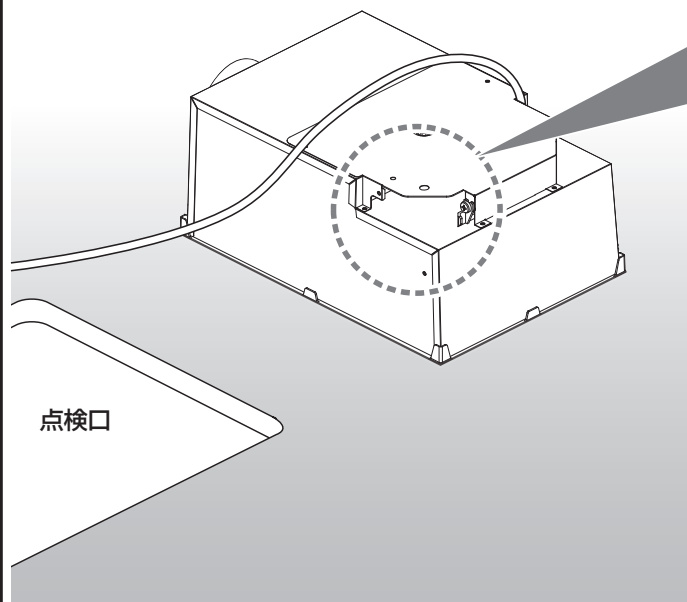
端子台が見える場合

P.8の **6 ダクト取付工事** へ進んでください。

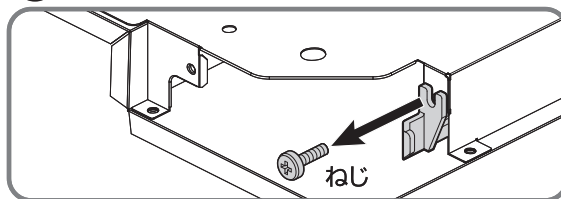


端子台が見えない場合

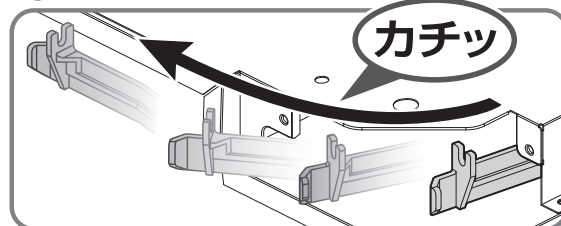
端子台を点検口から見える位置に動かします。
右図の手順で端子台を移動してください。



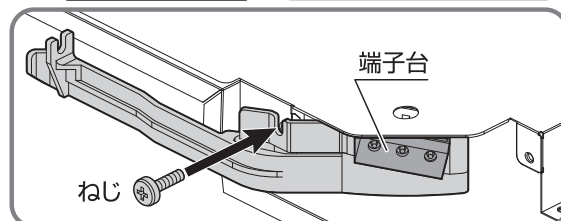
① ねじを外す



② 端子台を手前にスライド



③ ねじで固定 **!** 必ず固定する



ダクト取付工事および電気工事は別途工事となります。
この取付説明書を必ず次工程の取付業者さまにお渡しください。

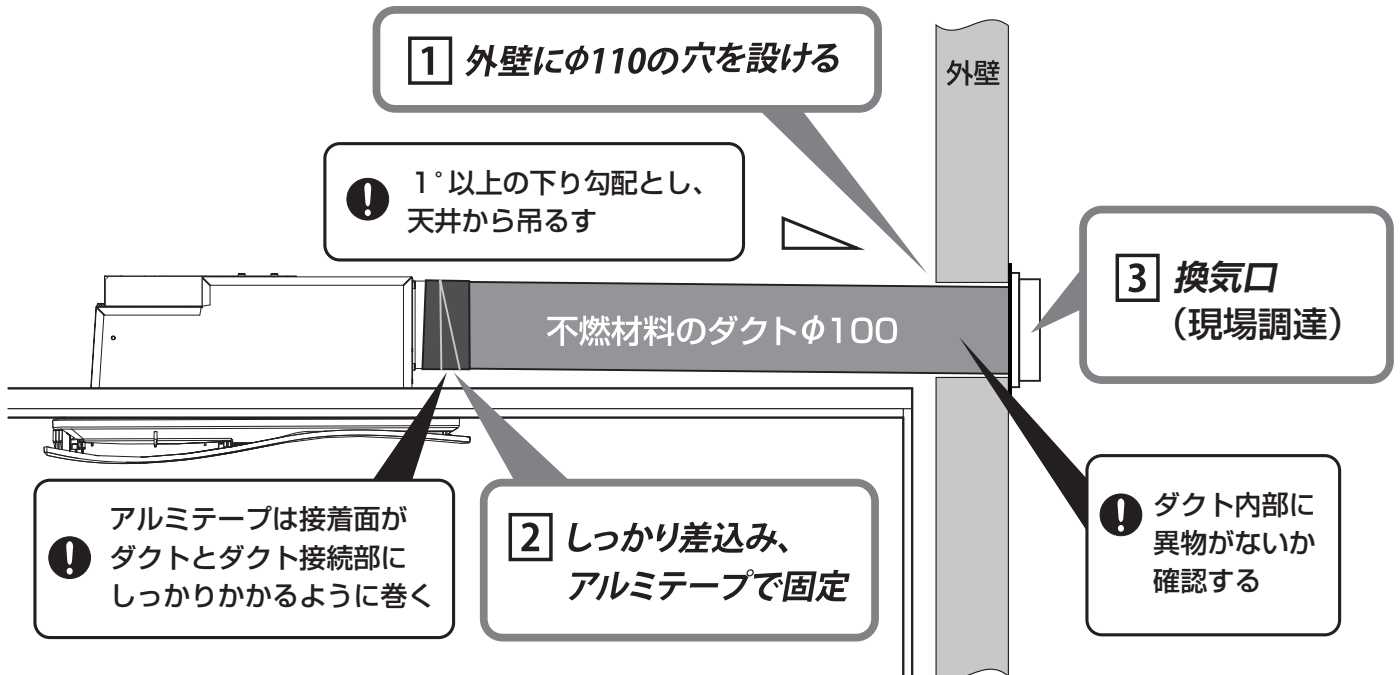
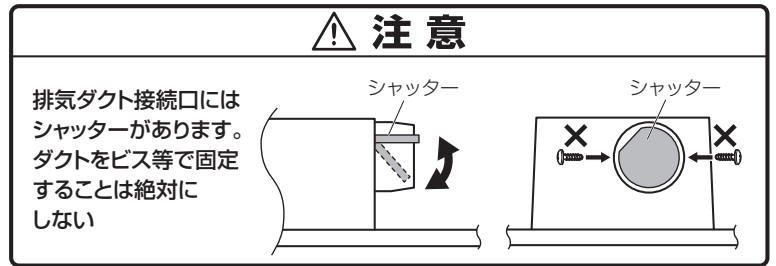
6 ダクト取付工事

※ P.2 **2 気をつけていただきたいこと** を必ずお読みになり、正しく取付けてください。

以下の手順でダクトを確実に取付けてください。

- 1 外壁にφ110の穴を設ける
- 2 しっかり差込み、アルミテープで固定
- 3 換気口（現場調達）を取付ける

尚、アルミテープは風漏れや排気ダクトが外れないように確実に固定してください。



7 電気工事

⚠ 警告

- 電気工事は電気設備技術基準、内線規程など関連する法令・規程にしたがって必ず電気工事士の資格を有する者が適切な方法で行う無資格者の工事や、電気工事士による不適切な工事は、火災や漏電を引き起こすおそれがあるほか、関係法令により処罰等されることがあります。
- 電力会社との契約電気容量が不足している場合は、追加工事を行う
- 電気工事は必ず分電盤の浴室暖房・換気・乾燥機のブレーカーを切って行う
- 最大消費電力は1220Wです。本機単独で20Aの専用回路にする。また途中にスイッチを設けない。誤った配線工事は火災・感電・故障のおそれがあります。
- メタルラス張り、ワイヤラス張り、または金属板張りの木造の造営物に金属製ダクトが貫通する場合、金属製ダクトとメタルラス、ワイヤラス、金属板と電氣的に接触しないように取付ける
漏電した場合、発火するおそれがあります。
- アースをD種接地工事に基ついで確実に取付け、漏電遮断器を設置する
漏電や故障のときに感電するおそれがあります。
- AC100V以外はつながない 火災・感電・故障のおそれがあります。
- 電源線などの各配線に、以下のことをしない 火災・漏電・故障のおそれがあります。
 - 傷つける
 - 無理に曲げる
 - 無理な力を加える
 - 束ねる
 - 重いものを載せる
 - 挟み込む

⚠ 注意

- リモコンは浴室の外に取付ける 感電のおそれがあります。

7 電気工事 (つづき)

※端子台は可動式です。端子台を必ずシステムバス点検口側に移動して、AC100Vを接続してください。

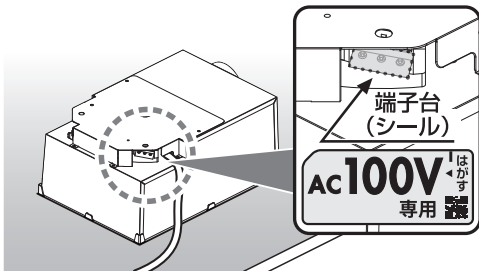
1. 電気配線工事

① 端子台の確認

点検口から端子台が見えるか確認します。

端子台が見える場合

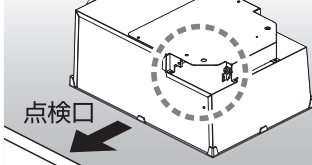
② 電源電線の加工 へ進んでください。



端子台が見えない場合

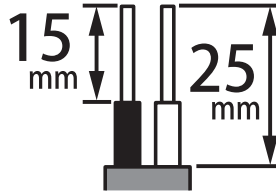
この向きの場合

P.7「4. 端子台の確認」を参照し、移動させてください。



② 電源電線の加工

電源端子台まで配線用遮断器 (AC100V) から電源電線 (銅/単線φ2.0mm) を配線し、先端を以下のように加工してください。

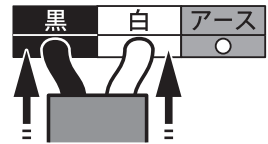


※メンテナンスの際、本体を容易に取外せるように、電源電線は本体付近で2mくらいの余裕をとるように配線してください。

※φ2.0mmの単線専用です。より線は接触不良により発熱のおそれがあるため絶対に使用しないでください。

③ 電源電線の接続

端子穴に心線を「ぐっ」と奥まで心線が見えないように確実に差し込んでください。



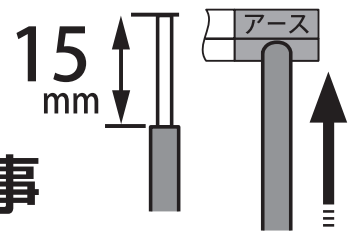
心線が見えないように



発火のおそれあり。
電源電線の接続は確実に

④ アース工事

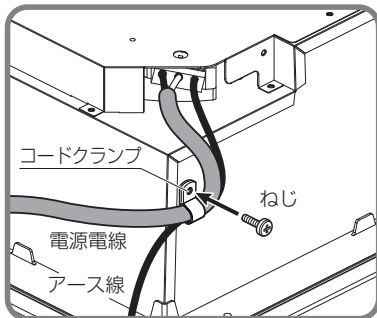
電源端子台にアース端子またはアース棒よりアース線 (銅/単線φ1.6mm) で結線してください。



D種接地工事

⑤ 電源電線の固定

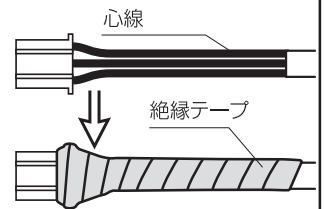
本体に貼付しているコードクランプセット (コードクランプとねじ) で電源電線とアース線を本体側面に固定してください。



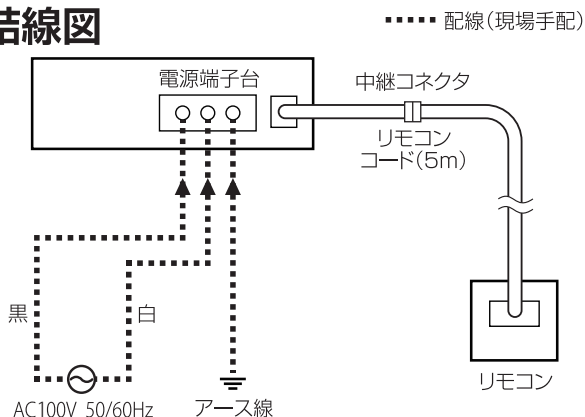
⑥ リモコンコードの配線

リモコンコードをリモコン取付位置まで配線してください。

配線時リモコンコード先端のコネクタを絶縁テープ (現場調達) 等で保護し、コードの心線、コネクタ接続部に無理がかからないように注意してください。

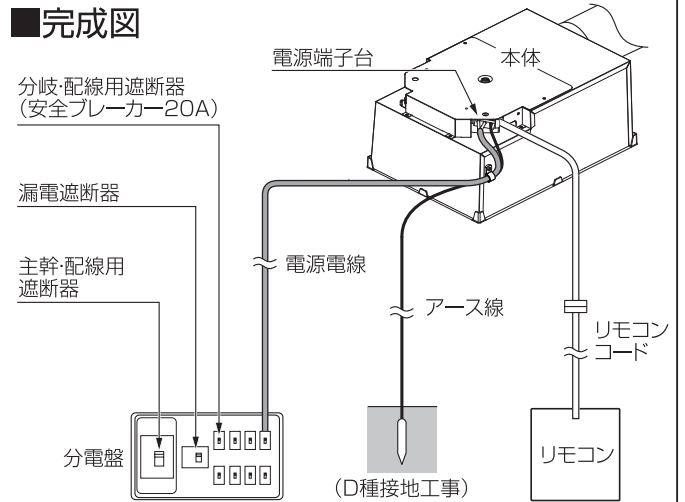


結線図



(注) プレーカーを入れる前に必ず指定電圧「AC100V」が接続されていることを確認してください。

■完成図



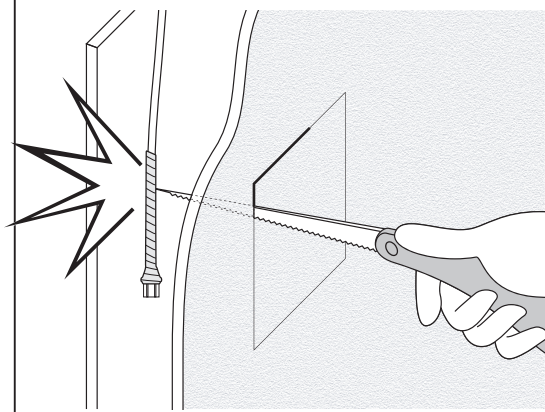
2. リモコン取付

⚠ 注意

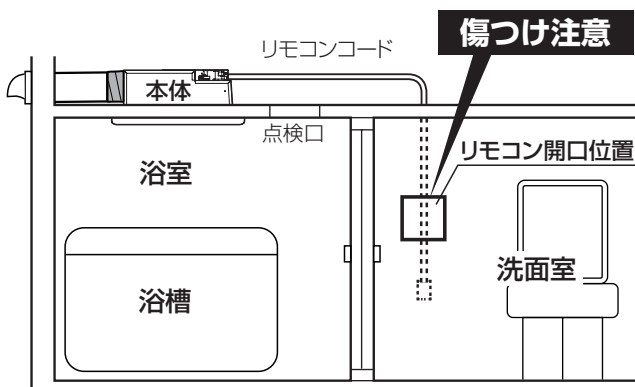
- リモコン開口位置の壁裏にリモコンコードがないことを確認してから開口作業を行う
- リモコンコードがある場合は、リモコンコードをリモコン開口位置から離れた位置にずらす
- 壁裏のリモコンコードを動かすことが困難な場合、穴あけ用工具で傷つけないよう十分注意して開口作業を行う
開口作業時に、壁裏にあるリモコンコードを切断するおそれがあります。

壁裏のリモコンコードを動かすことが困難な場合

傷つけ注意 穴あけ用工具で傷つけないよう十分注意して開口作業を行う



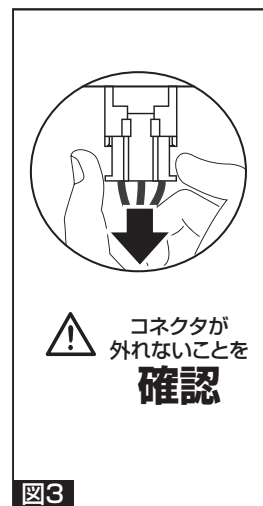
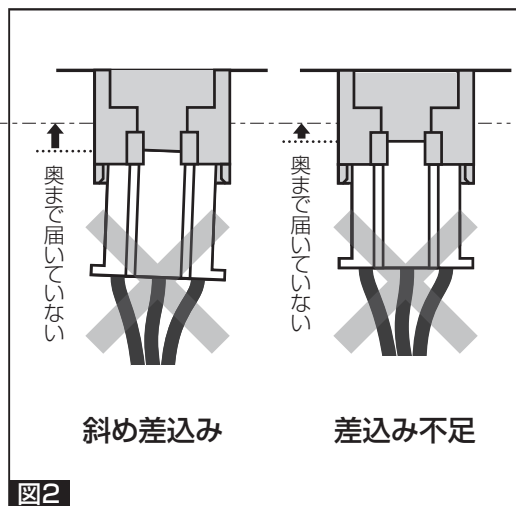
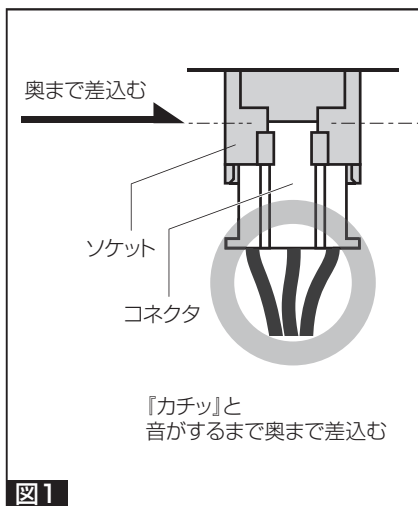
取付注意



- リモコンコード先端の保護用の絶縁テープを剥がしてから、コネクタを接続する
- コネクタを図1のように、しっかりと奥まで差込む 図2のように、奥まで差込まれていないと、作動しない場合があります。
- コネクタを取付けた後、図3のように、コネクタが外れないことを確認する
- 確認の際、リモコンコードを引っばらない 断線のおそれがあります



取付注意



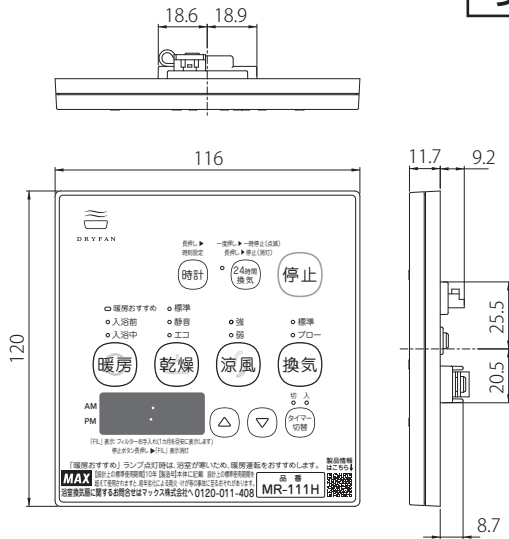
- リモコンはお客さまと打ち合わせて、操作に便利な位置に取付ける
- リモコンは洗面脱衣室など、必ず浴室外に取付ける 防水構造になっていないので、浴室には取付けないでください。
- リモコンと本体は5mコードで接続する リモコンコードは本体に接続されています。壁にリモコンコードを通線する時は、先端のコネクタ、接続電線部分を保護して作業を行なってください。
- 通線の途中でリモコンコードが尖ったものへ接触したり、こすれたりしないように取付ける 断線や故障のおそれがあります。



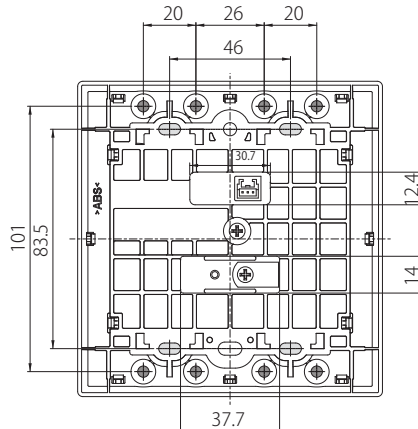
取付注意

7 電気工事 (つづき)

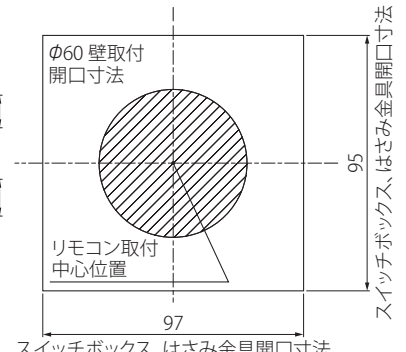
リモコン外形図 (単位: mm)



- 壁取付仕様で使用する穴 (4ヶ所)
- スイッチボックス、はさみ金具仕様で使用する長穴 (4ヶ所)



※開口寸法
 φ60(壁取付)
 97×95(スイッチボックス、はさみ金具)

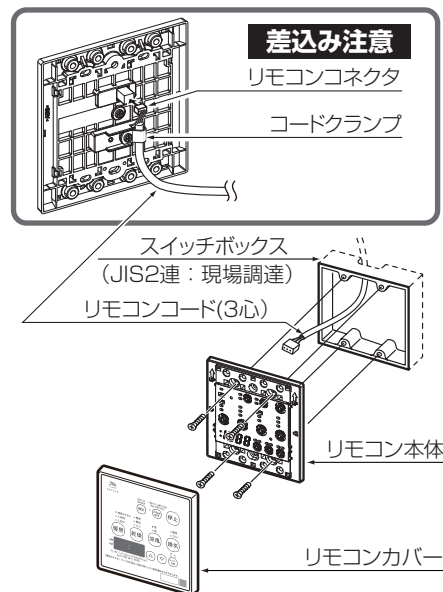


裏面図

スイッチボックス、はさみ金具開口寸法
リモコン取付開口寸法図

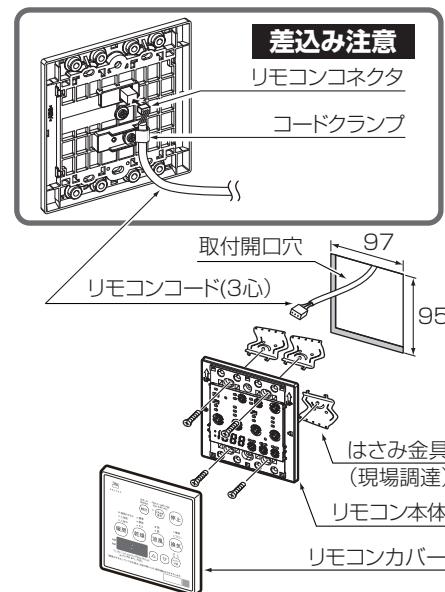
Ⅰ.スイッチボックスを使用する場合

- ①取付場所に事前にスイッチボックス(JIS2連:現場調達)を取付けておいてください。
- ②リモコンカバーを取外してください。
- ③スイッチボックス用取付ねじ(現場調達)4本でリモコン本体をスイッチボックスに取付けてください。
ねじは締めすぎないように注意してください。
- ④リモコン裏のソケット(3P)にリモコンコード先端のコネクタを確実に差込んでください。差込みが不完全な場合、故障や誤動作のおそれがあります。
- ⑤リモコンコードをコードクランプで固定してください。
- ⑥リモコンカバーを元通りに取付けてください。



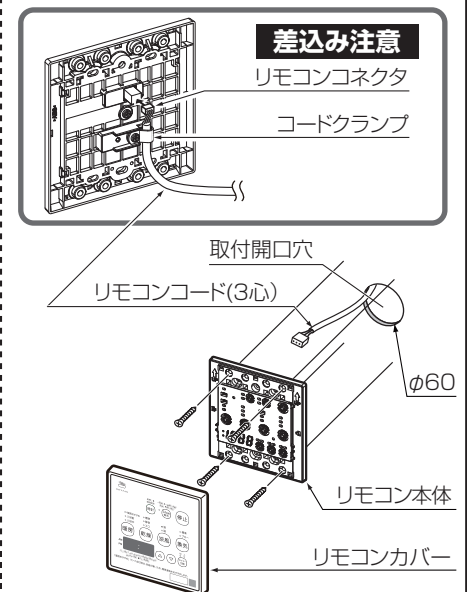
Ⅱ.市販のはさみ金具を使用する場合

- ①取付場所に穴(97×95mm)を開けてください。
穴を開けるとき、リモコンコードを断線しないように注意してください。
- ②リモコンカバーを取外してください。
- ③リモコン裏のソケット(3P)にリモコンコード先端のコネクタを確実に差込んでください。差込みが不完全な場合、故障や誤動作のおそれがあります。
- ④リモコンコードをコードクランプで固定してください。
- ⑤各はさみ金具(現場調達)の取付方法で取付けてください。
ねじは締めすぎないように注意してください。
- ⑥リモコンカバーを元通りに取付けてください。



Ⅲ.壁へ直接取付ける場合

- ねじが効きにくい壁には、事前に裏補強するか、カールプラグなどを使用してください。
- ①取付場所に穴(φ60mm)を開けてください。
穴を開けるとき、リモコンコードを断線しないように注意してください。
 - ②リモコンカバーを取外してください。
 - ③リモコン裏のソケット(3P)にリモコンコード先端のコネクタを確実に差込んでください。差込みが不完全な場合、故障や誤動作のおそれがあります。
 - ④リモコンコードをコードクランプで固定してください。
 - ⑤付属の+皿タップねじ4×35(リモコン取付用)4本でリモコン本体を壁に取付けてください。
ねじは締めすぎないように注意してください。
 - ⑥リモコンカバーを元通りに取付けてください。



8 各項目の設定 必要に応じて設定を行ってください。

① 分電盤の浴室暖房・換気・乾燥機専用ブレーカーを入れる。

時刻・タイマー表示部に AM 12:00 が点滅して乾燥標準ランプが点滅します。

② 3秒以内に (24時間換気) と (暖房) ボタンを同時に押し続ける。

およそ3秒で、時刻・タイマー表示部が E:45 になって点滅し、入浴中暖房運転の浴室温度設定のモードとなります。

※分電盤とリモコンが離れていて、専用ブレーカーを入れてから、3秒以内に②の操作ができない (E:45 に変わらない) 場合には、(停止) ボタンを押してから (Δ) ボタンを5秒以上押してください。

③ 入浴中暖房運転の浴室温度を変更する場合は (Δ) (▽) ボタンで変更する。

変更後に (タイマー切替) ボタンを押すと、時刻・タイマー表示部の表示が約3秒間点灯 (設定変更完了) した後、9:60 に変わり、再び点滅します。24時間換気ランプも点滅して、24時間換気風量設定モードとなります。

変更が必要ない場合は (Δ) (▽) ボタンを押さずに (タイマー切替) ボタンを押し、④へ進んでください。

④ 24時間換気風量を変更する場合は、(Δ) (▽) ボタンで変更する。

変更後に (タイマー切替) ボタンを押すと、時刻・タイマー表示部の表示が約3秒間点灯 (設定変更完了) した後、L:10 に変わり、再び点滅して、ダクト長設定モードとなります。

変更が必要ない場合は (Δ) (▽) ボタンを押さずに (タイマー切替) ボタンを押し、⑤へ進んでください。

⑤ ダクト長を変更する場合は、(Δ) (▽) ボタンで変更する。

変更が必要ない場合は (Δ) (▽) ボタンを押さずに (タイマー切替) ボタンを押して進んでください。

変更後に (タイマー切替) ボタンを押すと、時刻・タイマー表示部の表示が約3秒間点灯 (設定変更完了) した後、再起動されます。

※設定を途中で止めたいときは (停止) ボタンを押してください。

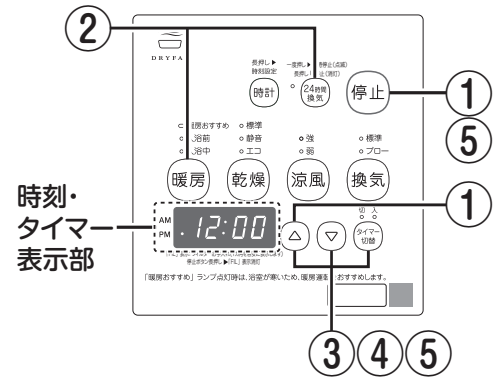
(停止) ボタンを押す直前に (タイマー切替) ボタンを押して確定した項目までが記憶されます。

※30秒間操作がない場合は設定内容をキャンセルして再起動されます。

ボタンを押して確定した項目までが記憶されます。

⑥ 設定内容は下記表のとおりとなります。

設定 順番	項目	内容	リモコン 表示	時刻・タイマー 表示部	設定	工場出荷時 設定
1	入浴中暖房運転の 浴室温度設定	入浴中暖房運転の温度を 設定する。※		E:45	高温度(約45℃)	高温度 (約45℃)
				E:40	中温度(約40℃)	
2	24時間換気の 風量設定	「24時間換気」モードでの 風量を設定する。		9:40	40m ³ /h	60m ³ /h
				9:50	50m ³ /h	
				9:60	60m ³ /h	
3	ダクト長設定	ダクト長を0~20mまで1m 単位で設定する		L: 0	0~20m	10m
				L: 20		



※温度は目安です。機器内部の温度センサーで制御を行います。浴室内へ吹き出す温風の温度とは異なります。浴室の温度上昇は、浴室の大きさ、材質、形状、浴室窓の有無、浴室の乾湿状態、室温、季節により、異なります。

9 点検と試運転

点検

- P14の『取付確認チェックシート』のチェックは行いましたか？
- 本体とリモコンが確実に取付けられていますか？
- リモコンコードが確実に接続されていますか？
- ダクト類が確実に取付けられていますか？
- 最初の項目の『安全のために必ずお守りください』が守られていますか？

試運転

※くわしい使用方法是取扱説明書を参照してください。

1. 電源の投入
分電盤の浴室暖房・換気・乾燥機専用ブレーカーを入れてください。リモコンの **12:00** と乾燥標準ランプが点滅します。この状態で時刻の設定を行ってください。リモコンの時刻は **△** (進む)、**▽** (戻る) のボタンを押すと変わります。時刻を合わせたら **時計** ボタンを押してください。その時刻から時計がスタートします。

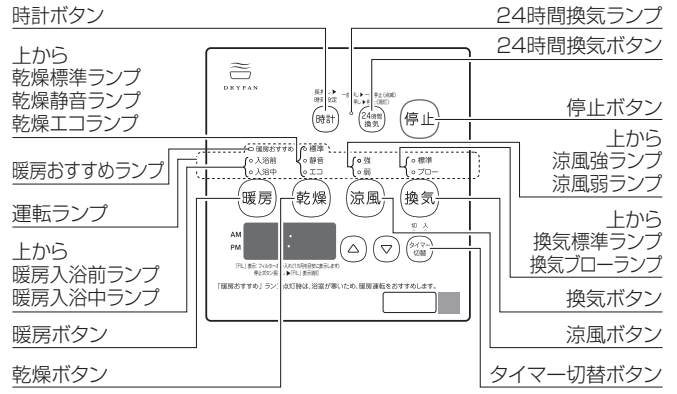
- 2. 24時間換気モードの確認**
- 24時間換気** 押下 → **24時間換気** → 約90秒 → 吸込口から風が吸込まれることを確認
 - 24時間換気** 押下 → **24時間換気** → 吸込口から吸込まれる風が止まったことを確認
 - 24時間換気** 押下 → **24時間換気** → 吸込口から風が吸込まれることを確認
 - 24時間換気** 3秒押下 → **24時間換気** → 24時間換気運転が停止したことを確認

- 3. 乾燥モードの確認**
- 乾燥** 押下 → **乾燥** → 吹出口から洗い場方向へ温風が出てくることを確認
 - 乾燥** 押下 → **乾燥** → 風量が減少することを確認
 - 乾燥** 押下 → **乾燥** → 吹出口から洗い場方向へ風(室温)が出てくることを確認
 - 停止** 押下 → **乾燥** → 乾燥運転が停止したことを確認

- 4. 涼風モードの確認**
- 涼風** 押下 → **涼風** → 吹出口から洗い場方向へ風(室温)が出てくることを確認
 - 涼風** 押下 → **涼風** → 吹出口からの風が減少することを確認
 - 停止** 押下 → **涼風** → 涼風運転が停止したことを確認

- 5. 暖房モードの確認**
- 暖房** 押下 → **暖房** → 吹出口から洗い場方向へ温風が出てくることを確認
 - 暖房** 押下 → **暖房** → 吹出口からの風量が減少したことを確認
 - 停止** 押下 → **暖房** → 暖房運転が停止したことを確認

- 6. 換気モードの確認**
- 換気** 押下 → **換気** → 吸込口から風が吸込まれることを確認
 - 換気** 押下 → **換気** → 吹出口から洗い場方向へ風(室温)が出てくることを確認
 - 停止** 押下 → **換気** → 換気運転が停止したことを確認



各運転時の動作

標準・静音・エコ乾燥モード	強・弱涼風モード
入浴前・入浴中暖房モード	標準換気モード
ブロー換気モード	24時間換気モード

※デザインはイラストと異なる場合があります。

7. 動作確認完了後

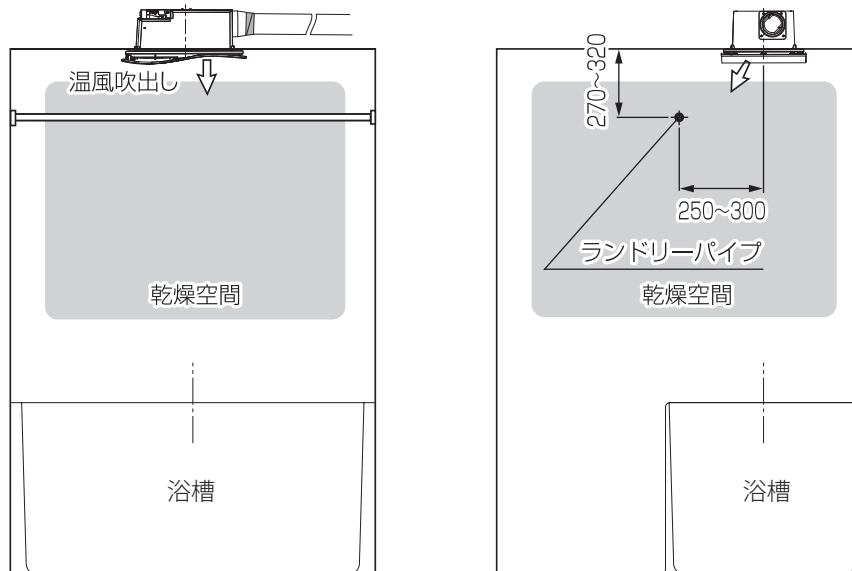
動作確認完了後、同梱の取扱説明書に沿ってお客さまに使用方法、お手入れのしかたを説明してください。

凡例： 点灯 点滅 消灯

不具合が生じた場合、点検の内容を再確認してください。
不具合が修正できない場合は、
技術相談窓口 **03-5623-4612** までご連絡ください。

10 ランドリーパイプの取付推奨位置

- ・ランドリーパイプを購入される時は、必ずシステムバスの取付マニュアルに記載してある荷重に耐える、耐蝕性及び不燃性のものをご使用ください。
- ・ランドリーパイプはできるだけ下図の寸法内に取付けてください。
天井が高い場合や障害物等がありランドリーパイプが下図の寸法内に取付かない場合は、下方向にずらして取付けてください。ただし、寸法外に取付けると乾燥効率が極端に低下する恐れがあります。
- ・ランドリーパイプは温風吹出口および空気吸込口の前方10cm未満の範囲には取付けないでください。
- ・本体の取付方向が逆向きの場合でもランドリーパイプの取付推奨位置は同じです。
- ・実際のランドリーパイプの取付位置は、照明器具や窓との取合いや、使い易さを考慮の上決定してください。

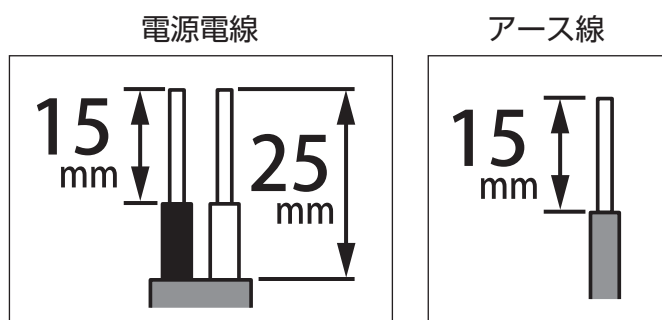


11 取付確認チェックシート

項目	内容	参照ページ	チェック欄
本体取付	排気ダクト接続口は正しい方向を向いていますか?	P 2	
	端子台は点検口側を向いていますか?	P 7	
	端子台固定ねじは確実に取付けられていますか? ※端子台をスライドさせた場合	P 7	
	吹出し方向が洗い場を向いていますか?	P 5	
	本体ねじ、パネル取付ねじは余りなく取り付けられていますか?	P 5, 6	
	ねじ穴カバーは取付けられていますか?	P 5, 6	
	フィルターは取付けられていますか?	P 6	
ダクト取付 工事	下り勾配を確保していますか?	P 8	
	アルミテープで固定されていますか?	P 8	
電気工事	電源電線はAC100Vに接続されていますか?	P 9	
	電源電線は電源端子台の指定の位置に心線が見えないように接続されていますか?	P 9	
	D種接地工事によるアース線が接続されていますか?	P 9	
	電源電線とアース線が本体側面に固定されていますか?	P 9	
	漏電遮断器は取付いていますか?	P 9	
運 転	各種運転は確実に実行されていますか?	P 13	

12 機器交換時、特に注意していただきたいこと

- ・ランドリーパイプの取付位置が推奨位置に取付かない場合、性能が低下するおそれがあります。
- ・換気口が目詰まりしていると性能が低下します。換気口の掃除または交換をおすすめします。
- ・本体取付方法が変わる場合がありますが、性能上問題ありません。(天吊 ⇄ 直付け)
※本体取付説明書の記載内容に準拠し取付けた場合に限りです。
- ・リモコンコードは必ず新しいものと交換してください。
- ・ダクト、換気口は不燃材料のものを使用してください。
- ・電源は専用回路としてください。
- ・既設の電源電線、アース線は先端を切断し、図のように加工し直してください。



取扱説明書の裏表紙の保証書に、必要事項を記入の上、お客様に必ず保管していただくように依頼してください。

設置・取付に関するご相談・お問い合わせは

技術



03-5623-4612

技術相談窓口

(マックス エンジニアリングサービス株式会社)

故障・修理に関するご相談・お問い合わせは

修理



0120-011-408

マックス 修理受付窓口

(マックス エンジニアリングサービス株式会社内)

ホームページでも受け付けております。

<https://www.max-ltd.co.jp/support/repair/dry-fan/>



製品の使い方に関するご相談・お問い合わせは

製品



0120-228-428

マックス 住環境機器お客様相談窓口

ホームページでも受け付けております。

<https://www.max-ltd.co.jp/support/dry-fan/>

