

## 交換用フィルター・捕虫ネットのご注文方法

下記URLの「住環境店舗MAX」、または「住環境店舗MAX フリーダイヤル 0120-631-722」にて、ご注文いただけます。  
<https://www.jyukan-shop-max.com/>

### 《ご注文からお支払い・商品お届けまでの流れ》

●**代金引換**：「住環境店舗MAX」または「住環境店舗MAX フリーダイヤル」にて、ご注文いただけます。

ご注文

「商品」をお届けの際、配送業者に「商品代金」・「送料」・「代引手数料」をお支払いください。

※1：お支払いは、「現金」・「お届け時カード払い」・「お届け時電子マネー払い」のいずれかをご選択ください。

●**コンビニ決済**：「住環境店舗MAX」または「住環境店舗MAX フリーダイヤル」にて、ご注文いただけます。

ご注文

コンビニ払込用の「払込票」を郵送します。

払込票到着後※2 お近くのコンビニエンスストアでお支払いください。

ご入金確認後「商品」を発送いたします。

※2：払込票発送後、2週間経過してもご入金のない場合はキャンセル扱いとさせていただきます。

●**クレジットカード決済**：「住環境店舗MAX」にて、ご注文いただけます。

ご注文

クレジットカード決済確認後「商品」を発送いたします。



スマートフォン・タブレットでもアクセスいただけます。▶▶▶



◎商品代金の他に、別途 送料が掛かります◎

ご注文後のキャンセル・返品・交換は、お受けできません。ただし、ご注文と異なる商品が届いた場合・不良品の場合は、商品交換させていただきます。

※お客様からご提供いただいたお客様の氏名・住所・電話番号およびご使用中の当社商品に関する情報は、新製品情報・イベントのご案内や当社商品・サービスの質の向上のために利用させていただきます。



交換用火災警報器もご注文いただけます。

フィルターのお手入れは、**月1回**が目安です!!

- ①必ず電源を切り、機械が停止していることを確認してから始めてください。
- ②必ず手袋を着用し、すべらないよう足元に注意して、怪我などしないよう作業をしてください。
- ③お手入れ方法はフィルターにより異なります。詳しくは、お使いの換気システムの取扱説明書をご覧ください。

フィルターは、**消耗品**です!!

- ①フィルター交換の目安は、使用環境・使用条件により異なりますが約1～2年です。ひどく汚れが目立つ場合は、その時点で交換してください。
- ②定期的に交換しないと、システム性能が低下するおそれがあります。

- ▶目詰まりして、適切な換気ができなくなり、住まいにも悪影響を及ぼします。
- ▶経年変化やお手入れによりフィルターの目がくすれ、汚染物質の捕集率も低下します。

きれいなフィルターで、空気もきれい!! 機械も長持ち!!



フィルターは、交換が必要!!



YouTube「マックス住宅設備機器公式チャンネル」にて、関連動画がご覧いただけます。YouTubeはGoogle LLCの登録商標です。



●お問い合わせは……



マックス株式会社 住環境機器営業部

本社：〒103-8502 東京都中央区日本橋箱崎町6-6 TEL.(03)3669-8112(代)  
 東日本営業グループ  
 ■東京：TEL.(03) 3669-8123(代)  
 西日本営業グループ  
 ■大阪：TEL.(06)6444-2079(代) ■名古屋：TEL.(052)918-8622(代)  
 ■福岡：TEL.(092)411-5418(代)

●ホームページアドレス <https://www.max-ltd.co.jp>



この印刷物は、再生紙を使用しています。JK9401AN T2403

●住まいの空気をクリーン & リフレッシュ……

# 24時間換気システム用換気扇

MAX

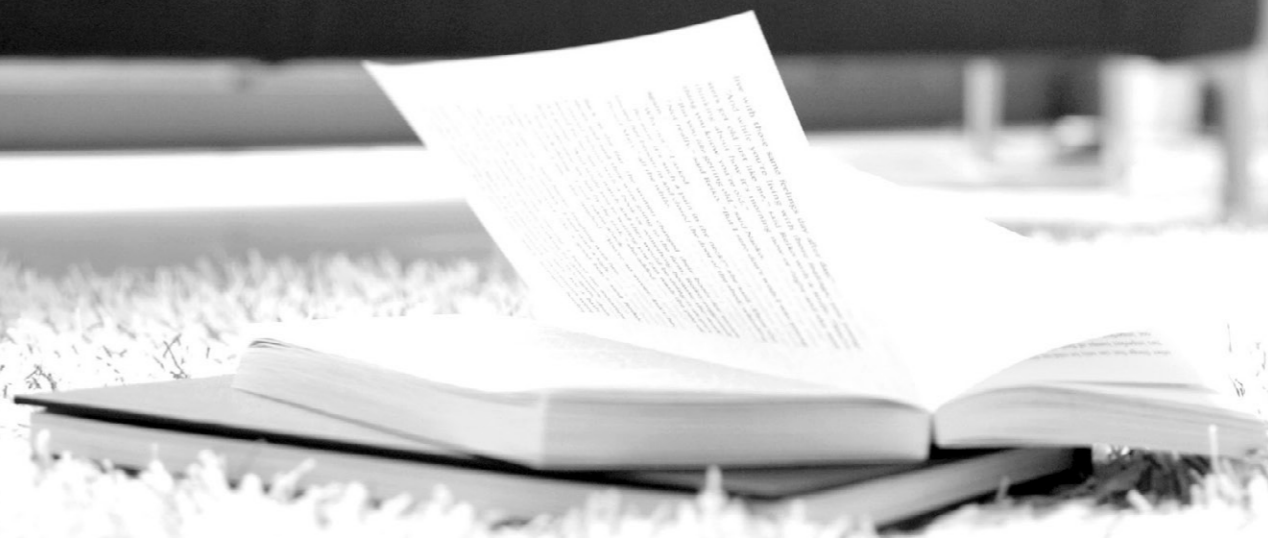
パイプ用排気ファン 天井埋込型換気扇 パイプ用給気ファン 自然給気口 換気口



家を建ててしまっただけでは、間に合わない空気のこと。

マックスの24時間換気システムで

「新鮮空気」の流れる“計画換気”を考えましょう。



2024年4月現在 本カタログ掲載商品の価格には、配送費・設備調整費・工事費・使用済み商品等の引き取り費は含まれておりません。

# パイプ用排気ファン



●商品情報は、ホームページからもご確認ください。

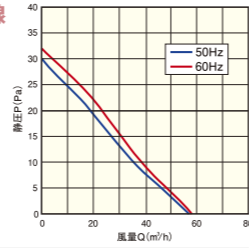


## VF-H08E4

φ100 取付場所：トイレ／洗面室／ホール／クローゼット

- パイプ用排気ファンのベーシックタイプ。
- 現場状況に合わせて、壁または天井に設置可能。
- ON/OFFスイッチ付。
- 内部ファン取り外し清掃可能。

●P-Q特性曲線



●標準仕様

| 商品名      | 品番      | 色調 | ノッチ | 電源接続 | 定格電圧 (V) | 周波数 (Hz) | 消費電力 (W) | 風量 (m³/h) | 騒音 (dB) | 質量 (Kg) | 備考          | 価格                        |
|----------|---------|----|-----|------|----------|----------|----------|-----------|---------|---------|-------------|---------------------------|
| VF-H08E4 | JJ90136 | 白  | 1速  | 速結端子 | 100      | 50       | 1.7      | 57        | 20.5    | 0.44    | ON/OFFスイッチ付 | ¥ 11,200<br>(税込 ¥ 12,320) |
|          |         |    |     |      |          | 60       | 1.9      | 58        | 21      |         |             |                           |



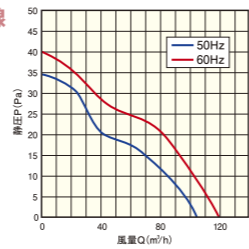
## VF-H08E4/105

φ100 取付場所：トイレ／洗面室／ホール／クローゼット

- パイプ用排気ファンの大風量タイプ。
- 現場状況に合わせて、壁または天井に設置可能。
- ON/OFFスイッチ付。
- 内部ファン取り外し清掃可能。

105~120m³/h  
大風量

●P-Q特性曲線



●標準仕様

| 商品名          | 品番      | 色調 | ノッチ | 電源接続 | 定格電圧 (V) | 周波数 (Hz) | 消費電力 (W) | 風量 (m³/h) | 騒音 (dB) | 質量 (Kg) | 備考          | 価格                        |
|--------------|---------|----|-----|------|----------|----------|----------|-----------|---------|---------|-------------|---------------------------|
| VF-H08E4/105 | JJ90137 | 白  | 1速  | 速結端子 | 100      | 50       | 3.2      | 105       | 28.5    | 0.55    | ON/OFFスイッチ付 | ¥ 13,500<br>(税込 ¥ 14,850) |
|              |         |    |     |      |          | 60       | 3.8      | 120       | 31.5    |         |             |                           |



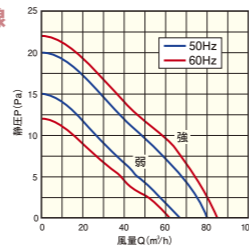
## VF-H08E42

φ100 取付場所：トイレ／洗面室／ホール／クローゼット

- パイプ用排気ファンの強弱切替タイプ。
- 現場状況に合わせて、壁または天井に設置可能。
- 強弱切替スイッチ付。 ●内部ファン取り外し清掃可能。
- 運転／停止の操作は、壁スイッチまたはプーラーで行います。

強・弱2モード  
大風量

●P-Q特性曲線



●標準仕様

| 商品名       | 品番      | 色調 | ノッチ | 電源接続 | 定格電圧 (V) | 周波数 (Hz) | 消費電力 (W)  | 風量 (m³/h) | 騒音 (dB)   | 質量 (Kg) | 備考        | 価格                        |
|-----------|---------|----|-----|------|----------|----------|-----------|-----------|-----------|---------|-----------|---------------------------|
| VF-H08E42 | JJ90135 | 白  | 2速  | 速結端子 | 100      | 50       | 強1.7/弱1.4 | 強80/弱67   | 強20.5/弱16 | 0.46    | 強弱切替スイッチ付 | ¥ 13,000<br>(税込 ¥ 14,300) |
|           |         |    |     |      |          | 60       | 強1.9/弱1.4 | 強85/弱62   | 強22.0/弱16 |         |           |                           |

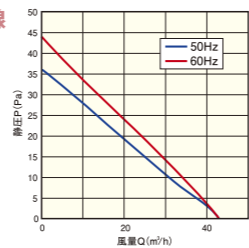


## VF-H08TS4

φ100 取付場所：トイレ／洗面室／ホール／クローゼット

- パイプ用排気ファンのフラットパネルタイプ。
- 現場状況に合わせて、壁または天井に設置可能。
- 強風や台風など、外部環境の変化にすばやく対応できる電動式シャッター付。壁スイッチと連動して開閉動作が行えます。 ●内部ファン取り外し清掃可能。

●P-Q特性曲線



電動式  
シャッター付

●標準仕様

| 商品名       | 品番      | 色調 | ノッチ | 電源接続 | 定格電圧 (V) | 周波数 (Hz) | 消費電力 (W) | 風量 (m³/h) | 騒音 (dB) | 質量 (Kg) | 備考        | 価格                        |
|-----------|---------|----|-----|------|----------|----------|----------|-----------|---------|---------|-----------|---------------------------|
| VF-H08TS4 | JJ90133 | 白  | 1速  | 速結端子 | 100      | 50       | 2.1      | 43        | 21      | 0.69    | 電動式シャッター付 | ¥ 16,100<br>(税込 ¥ 17,710) |
|           |         |    |     |      |          | 60       | 2.4      | 43        | 21      |         |           |                           |

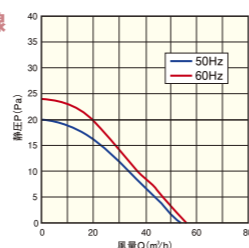


## VF-H08TM4

φ100 取付場所：トイレ／洗面室／ホール／クローゼット

- パイプ用排気ファンのフラットパネルタイプ。
- 壁付け専用。 ●ON/OFFスイッチ付。
- 強風や台風など、外部環境の変化にすばやく対応できる手動式シャッター付。シャッター開閉レバーで簡単に開閉操作が行えます。 ●内部ファン取り外し清掃可能。

●P-Q特性曲線



手動式  
シャッター付

●標準仕様

| 商品名       | 品番      | 色調 | ノッチ | 電源接続 | 定格電圧 (V) | 周波数 (Hz) | 消費電力 (W) | 風量 (m³/h) | 騒音 (dB) | 質量 (Kg) | 備考                       | 価格                        |
|-----------|---------|----|-----|------|----------|----------|----------|-----------|---------|---------|--------------------------|---------------------------|
| VF-H08TM4 | JJ90134 | 白  | 1速  | 速結端子 | 100      | 50       | 1.7      | 54        | 23      | 0.57    | ON/OFFスイッチ付<br>手動式シャッター付 | ¥ 11,700<br>(税込 ¥ 12,870) |
|           |         |    |     |      |          | 60       | 1.9      | 56        | 24.5    |         |                          |                           |

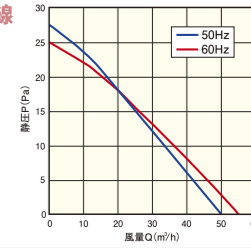


## VF-H08E2S

φ100 取付場所：トイレ／洗面室／ホール／クローゼット

- 壁付け専用。
- ON/OFFスイッチ(隠しスイッチ)付。

●P-Q特性曲線



●標準仕様

| 商品名       | 品番      | 色調 | ノッチ | 電源接続 | 定格電圧 (V) | 周波数 (Hz) | 消費電力 (W) | 風量 (m³/h) | 騒音 (dB) | 質量 (Kg) | 備考                      | 価格                        |
|-----------|---------|----|-----|------|----------|----------|----------|-----------|---------|---------|-------------------------|---------------------------|
| VF-H08E2S | JJ90115 | 白  | 1速  | 速結端子 | 100      | 50       | 1.8      | 50        | 24      | 0.8     | ON/OFFスイッチ付<br>(隠しスイッチ) | ¥ 11,200<br>(税込 ¥ 12,320) |
|           |         |    |     |      |          | 60       | 1.9      | 55        | 26      |         |                         |                           |



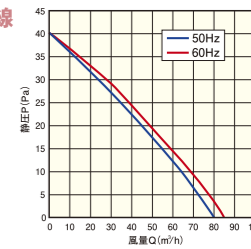
## VF-H08E2/80S

φ100 取付場所：トイレ／洗面室／ホール／クローゼット

- 壁付け専用。
- ON/OFFスイッチ(隠しスイッチ)付。

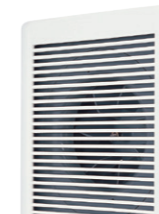
80~85m³/h  
大風量

●P-Q特性曲線



●標準仕様

| 商品名          | 品番      | 色調 | ノッチ | 電源接続 | 定格電圧 (V) | 周波数 (Hz) | 消費電力 (W) | 風量 (m³/h) | 騒音 (dB) | 質量 (Kg) | 備考                      | 価格                        |
|--------------|---------|----|-----|------|----------|----------|----------|-----------|---------|---------|-------------------------|---------------------------|
| VF-H08E2/80S | JJ90120 | 白  | 1速  | 速結端子 | 100      | 50       | 4.8      | 80        | 30      | 0.8     | ON/OFFスイッチ付<br>(隠しスイッチ) | ¥ 11,700<br>(税込 ¥ 12,870) |
|              |         |    |     |      |          | 60       | 5.1      | 85        | 33      |         |                         |                           |

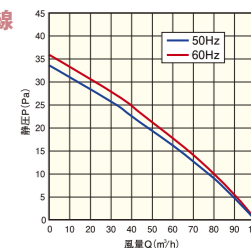


## VF-H12E1S

φ150 取付場所：トイレ／洗面室／ホール／クローゼット

- パイプ用排気ファンのφ150mmタイプ。
- 壁付け専用。
- ON/OFFスイッチ(隠しスイッチ)付。

●P-Q特性曲線



●標準仕様

| 商品名       | 品番      | 色調 | ノッチ | 電源接続 | 定格電圧 (V) | 周波数 (Hz) | 消費電力 (W) | 風量 (m³/h) | 騒音 (dB) | 質量 (Kg) | 備考                      | 価格                        |
|-----------|---------|----|-----|------|----------|----------|----------|-----------|---------|---------|-------------------------|---------------------------|
| VF-H12E1S | JJ90119 | 白  | 1速  | 速結端子 | 100      | 50       | 6.0      | 100       | 28      | 0.9     | ON/OFFスイッチ付<br>(隠しスイッチ) | ¥ 15,300<br>(税込 ¥ 16,830) |
|           |         |    |     |      |          | 60       | 6.5      | 100       | 28      |         |                         |                           |

### 主な機能・装備一覧

| 分類            | 商品名          | 品番      | 大風量                   | 強弱切替スイッチ   | ON/OFFスイッチ | シャッター | 設置場所 | 内部ファン取り外し清掃               | 価格                        |
|---------------|--------------|---------|-----------------------|------------|------------|-------|------|---------------------------|---------------------------|
| パイプ用<br>排気ファン | VF-H08E4     | JJ90136 | —                     | —          | あり         | —     | 壁・天井 | 可能                        | ¥ 11,200<br>(税込 ¥ 12,320) |
|               | VF-H08E4/105 | JJ90137 | 105/120 <sup>※1</sup> | —          | あり         | —     | 壁・天井 | 可能                        | ¥ 13,500<br>(税込 ¥ 14,850) |
|               | VF-H08E42    | JJ90135 | 80/85 <sup>※1</sup>   | あり         | —          | —     | 壁・天井 | 可能                        | ¥ 13,000<br>(税込 ¥ 14,300) |
|               | VF-H08TS4    | JJ90133 | —                     | —          | —          | 電動式   | 壁・天井 | 可能                        | ¥ 16,100<br>(税込 ¥ 17,710) |
|               | VF-H08TM4    | JJ90134 | —                     | —          | あり         | 手動式   | 壁    | 可能                        | ¥ 11,700<br>(税込 ¥ 12,870) |
|               | VF-H08E2S    | JJ90115 | —                     | —          | あり(隠しスイッチ) | —     | 壁    | —                         | ¥ 11,200<br>(税込 ¥ 12,320) |
|               | VF-H08E2/80S | JJ90120 | 80/85 <sup>※1</sup>   | —          | あり(隠しスイッチ) | —     | 壁    | —                         | ¥ 11,700<br>(税込 ¥ 12,870) |
| VF-H12E1S     | JJ90119      | —       | —                     | あり(隠しスイッチ) | —          | 壁     | —    | ¥ 15,300<br>(税込 ¥ 16,830) |                           |

※1: 数値はOPa時の50Hz/60Hzの風量(m³/h)です。

# 天井埋込型換気扇 (ダクト式)



●商品情報は、ホームページからもご確認ください。

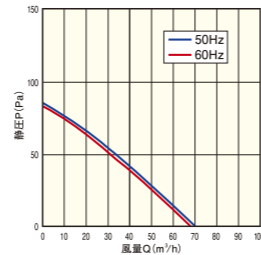


## VF-C17KC1

1室用 □175 取付場所:浴室・トイレ・洗面室

- ダクト式天井埋込型換気扇。
- 湿気に強いプラスチックグリル採用。
- シンプル設計で高品質。

●P-Q特性曲線



●標準仕様

| 商品名       | 品番      | パネル色調 | ノッチ | 電源接続 | 定格電圧 (V) | 周波数 (Hz) | 消費電力 (W) | 風量 (m³/h) | 騒音 (dB) | 質量 (Kg) | フィルター | 備考               | 価格                        |
|-----------|---------|-------|-----|------|----------|----------|----------|-----------|---------|---------|-------|------------------|---------------------------|
| VF-C17KC1 | JJ90304 | 白     | 1速  | 速結端子 | 100      | 50       | 7.0      | 70        | 30      | 1.5     | —     | 逆流防止シャッター付 (風圧式) | ¥ 16,000<br>(税込 ¥ 17,600) |
|           |         |       |     |      |          | 60       | 8.0      | 68        | 30      |         |       |                  |                           |



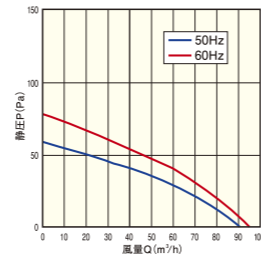
## VF-C17KC1/90

1室用 □175 取付場所:浴室・トイレ・洗面室

- ダクト式天井埋込型換気扇。
- 湿気に強いプラスチックグリル採用。
- シンプル設計で高品質。

90~95m³/h  
大風量

●P-Q特性曲線



●標準仕様

| 商品名          | 品番      | パネル色調 | ノッチ | 電源接続 | 定格電圧 (V) | 周波数 (Hz) | 消費電力 (W) | 風量 (m³/h) | 騒音 (dB) | 質量 (Kg) | フィルター | 備考               | 価格                        |
|--------------|---------|-------|-----|------|----------|----------|----------|-----------|---------|---------|-------|------------------|---------------------------|
| VF-C17KC1/90 | JJ90308 | 白     | 1速  | 速結端子 | 100      | 50       | 10       | 90        | 35      | 1.5     | —     | 逆流防止シャッター付 (風圧式) | ¥ 16,000<br>(税込 ¥ 17,600) |
|              |         |       |     |      |          | 60       | 11       | 95        | 36      |         |       |                  |                           |



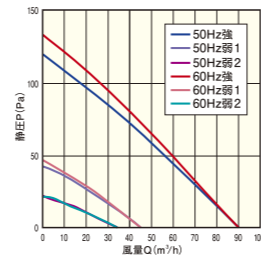
## VF-C17KC13/90F

1室用 □175 取付場所:浴室・洗面室・ホール

- ダクト式天井埋込型換気扇。
- 強弱切替 (弱1・弱2は本体スイッチで選択) タイプ。
- ON/OFF・強弱切替は、壁スイッチで切替えられます。
- グリルはお手入れが簡単にできる、ワンタッチ着脱フィルター付。

強弱切替タイプ  
大風量

●P-Q特性曲線



●標準仕様

| 商品名            | 品番      | パネル色調 | ノッチ        | 電源接続       | 定格電圧 (V) | 消費電力 (W) |    |    | 風量 (m³/h) |    |    | 騒音 (dB) |    |    | 質量 (Kg) | フィルター | 備考           | 価格                                   |                           |
|----------------|---------|-------|------------|------------|----------|----------|----|----|-----------|----|----|---------|----|----|---------|-------|--------------|--------------------------------------|---------------------------|
|                |         |       |            |            |          | 強        | 弱1 | 弱2 | 強         | 弱1 | 弱2 | 強       | 弱1 | 弱2 |         |       |              |                                      |                           |
| VF-C17KC13/90F | JJ90311 | 白     | 2速 (弱1・弱2) | キャプタイヤコード出 | 100      | 50       | 11 | 5  | 3         | 90 | 45 | 35      | 33 | 20 | 18      | 1.6   | ワンタッチ着脱フィルター | 逆流防止シャッター付 (風圧式)<br>強弱切替壁スイッチ (別途手配) | ¥ 21,300<br>(税込 ¥ 23,430) |
|                |         |       |            |            |          | 60       | 12 | 7  | 4         | 90 | 45 | 35      | 33 | 20 | 18      |       |              |                                      |                           |

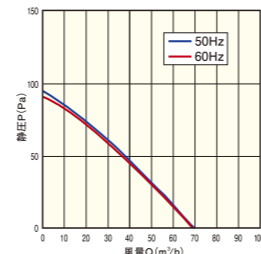


## VF-C22KC1

1室用 □225 取付場所:浴室・洗面室・ホール

- ダクト式天井埋込型換気扇。
- グリルはお手入れが簡単にできる、ワンタッチ着脱フィルター付。

●P-Q特性曲線



●標準仕様

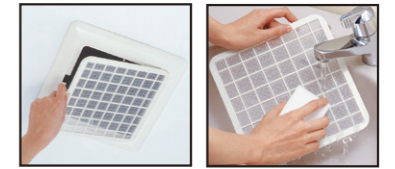
| 商品名       | 品番      | パネル色調 | ノッチ | 電源接続 | 定格電圧 (V) | 周波数 (Hz) | 消費電力 (W) | 風量 (m³/h) | 騒音 (dB) | 質量 (Kg) | フィルター        | 備考               | 価格                        |
|-----------|---------|-------|-----|------|----------|----------|----------|-----------|---------|---------|--------------|------------------|---------------------------|
| VF-C22KC1 | JJ90307 | 白     | 1速  | 速結端子 | 100      | 50       | 9.0      | 70        | 26      | 2.3     | ワンタッチ着脱フィルター | 逆流防止シャッター付 (風圧式) | ¥ 22,700<br>(税込 ¥ 24,970) |
|           |         |       |     |      |          | 60       | 10       | 70        | 26      |         |              |                  |                           |



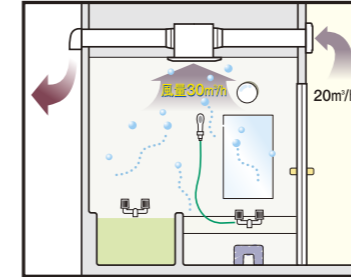
## VF-C22KC1-2

2室用 □225 取付場所:浴室(本体)・トイレ(副吸込グリル)・洗面室(副吸込グリル)

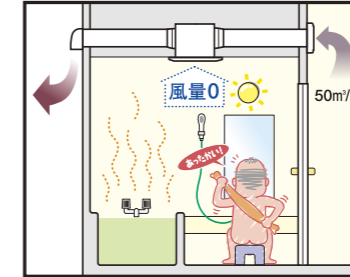
- 浴室+洗面室orトイレの2方向吸込みダクト式天井埋込型換気扇。
- 浴室の照明を付けると自動的に風量を調整し、入浴時の肌寒さを防止。(別途現場にて両切スイッチを手配してください。)
- お手入れ簡単。本体・副吸込グリルともワンタッチ着脱フィルター付。
- ON/OFF切替は、壁スイッチで切替えられます。  
※壁スイッチは別途手配してください。



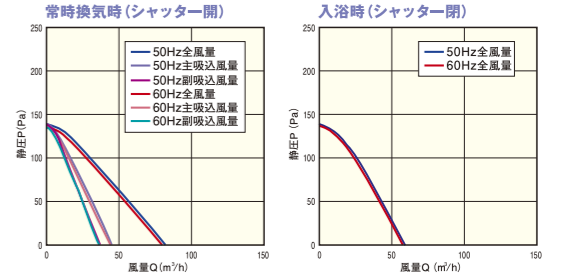
常時換気時



入浴時



●P-Q特性曲線



※イラストの風量はおおよその数値です。正確な数値はP-Q曲線を参照ください。

●標準仕様

| 商品名         | 品番      | パネル色調 | ノッチ | 電源接続 | 定格電圧 (V) | 周波数 (Hz) | 消費電力 (W) | 風量 (m³/h) | 騒音 (dB) | 質量 (Kg) | フィルター        | 備考               | 価格                        |
|-------------|---------|-------|-----|------|----------|----------|----------|-----------|---------|---------|--------------|------------------|---------------------------|
| VF-C22KC1-2 | JJ90306 | 白     | 1速  | 速結端子 | 100      | 50       | 12       | 80        | 29      | 3.0     | ワンタッチ着脱フィルター | 逆流防止シャッター付 (風圧式) | ¥ 30,600<br>(税込 ¥ 33,660) |
|             |         |       |     |      |          | 60       | 13       | 80        | 29      |         |              |                  |                           |



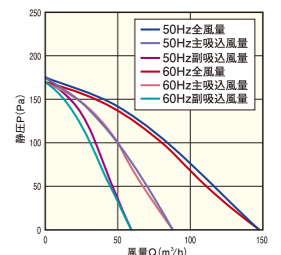
## VF-C22KC1/145-2

2室用 □225 取付場所:浴室(本体)・トイレ(副吸込グリル)・洗面室(副吸込グリル)

- 浴室+洗面室orトイレの2方向吸込みダクト式天井埋込型換気扇。

147m³/h  
大風量

●P-Q特性曲線



●標準仕様

| 商品名             | 品番      | パネル色調 | ノッチ | 電源接続 | 定格電圧 (V) | 周波数 (Hz) | 消費電力 (W) | 風量 (m³/h) | 騒音 (dB) | 質量 (Kg) | フィルター | 備考               | 価格                        |
|-----------------|---------|-------|-----|------|----------|----------|----------|-----------|---------|---------|-------|------------------|---------------------------|
| VF-C22KC1/145-2 | JJ90309 | 白     | 1速  | 速結端子 | 100      | 50       | 20       | 147       | 39      | 2.6     | —     | 逆流防止シャッター付 (風圧式) | ¥ 24,000<br>(税込 ¥ 26,400) |
|                 |         |       |     |      |          | 60       | 21       | 147       | 40      |         |       |                  |                           |



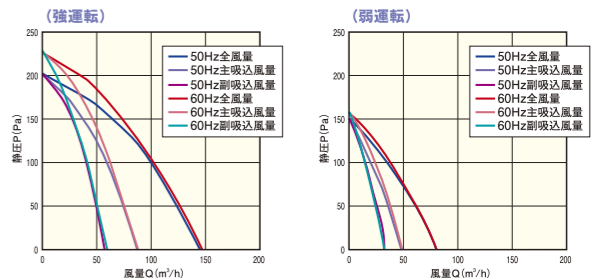
## VF-C22KC12/145-2

2室用 □225 取付場所:浴室(本体)・トイレ(副吸込グリル)・洗面室(副吸込グリル)

- 浴室+洗面室orトイレの2方向吸込みダクト式天井埋込型換気扇。
- 強弱切替タイプ。
- ON/OFF・強弱切替は、壁スイッチで切替えられます。  
※壁スイッチは別途手配してください。

強弱切替  
145m³/h  
大風量

●P-Q特性曲線



●標準仕様

| 商品名              | 品番      | パネル色調 | ノッチ | 電源接続       | 定格電圧 (V) | 消費電力 (W) |    | 風量 (m³/h) |     | 騒音 (dB) |    | 質量 (Kg) | フィルター | 備考 | 価格                                   |                           |
|------------------|---------|-------|-----|------------|----------|----------|----|-----------|-----|---------|----|---------|-------|----|--------------------------------------|---------------------------|
|                  |         |       |     |            |          | 強        | 弱  | 強         | 弱   | 強       | 弱  |         |       |    |                                      |                           |
| VF-C22KC12/145-2 | JJ90310 | 白     | 2速  | キャプタイヤコード出 | 100      | 50       | 20 | 13        | 145 | 80      | 38 | 29      | 2.6   | —  | 逆流防止シャッター付 (風圧式)<br>強弱切替壁スイッチ (別途手配) | ¥ 27,900<br>(税込 ¥ 30,690) |
|                  |         |       |     |            |          | 60       | 22 | 14        | 145 | 80      | 38 | 29      |       |    |                                      |                           |



## VF-C22KC12/160-3

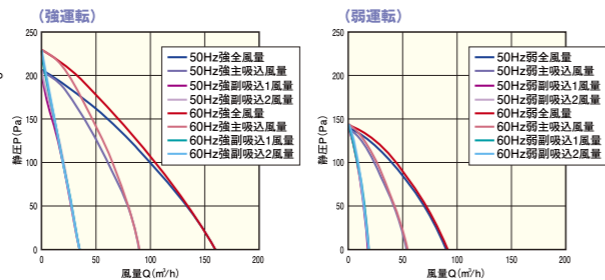
3室用 □225 取付場所:浴室(本体)・トイレ(副吸込グリル)・洗面室(副吸込グリル)

- 浴室+洗面室+トイレの3方向吸込みダクト式天井埋込型換気扇。
- 強弱切替タイプ。
- ON/OFF・強弱切替は、壁スイッチで切替えられます。

※壁スイッチは別途手配してください。

強弱切替  
160m<sup>3</sup>/h  
大風量

### ●P-Q特性曲線



### ●標準仕様

| 商品名              | 品番      | パネル色調 | ノッチ | 電源接続       | 定格電圧 (V) | 周波数 (Hz) | 消費電力(W) |    | 風量(m <sup>3</sup> /h) |    | 騒音(dB) |    | 質量 (Kg) | フィルター | 備考                              | 価格                        |
|------------------|---------|-------|-----|------------|----------|----------|---------|----|-----------------------|----|--------|----|---------|-------|---------------------------------|---------------------------|
|                  |         |       |     |            |          |          | 強       | 弱  | 強                     | 弱  | 強      | 弱  |         |       |                                 |                           |
| VF-C22KC12/160-3 | JJ90313 | 白     | 2速  | キャブタイヤコード出 | 100      | 50       | 20      | 13 | 160                   | 90 | 38     | 29 | 2.8     | —     | 逆流防止シャッター付(風圧式) 強弱切替壁スイッチ(別途手配) | ¥ 30,600<br>(税込 ¥ 33,660) |

●商品情報は、ホームページからもご確認できます。



## 主な機能・装備一覧

| 分類               | 商品名              | 品番                    | 大風量                   | 強弱切替スイッチ | 着脱フィルター | シャッター | 副吸込グリル                    | 価格                        |
|------------------|------------------|-----------------------|-----------------------|----------|---------|-------|---------------------------|---------------------------|
| 天井埋込型換気扇         | VF-C17KC1        | JJ90304               | —                     | —        | —       | —     | —                         | ¥ 16,000<br>(税込 ¥ 17,600) |
|                  | VF-C17KC1/90     | JJ90308               | 90/95 <sup>※1</sup>   | —        | —       | —     | —                         | ¥ 16,000<br>(税込 ¥ 17,600) |
|                  | VF-C17KC13/90F   | JJ90311               | 90/90 <sup>※1</sup>   | ▲        | あり      | —     | —                         | ¥ 21,300<br>(税込 ¥ 23,430) |
|                  | VF-C22KC1        | JJ90307               | —                     | —        | あり      | —     | —                         | ¥ 22,700<br>(税込 ¥ 24,970) |
|                  | VF-C22KC1-2      | JJ90306               | —                     | —        | あり      | 1コ付属  | —                         | ¥ 30,600<br>(税込 ¥ 33,660) |
|                  | VF-C22KC1/145-2  | JJ90309               | 147/147 <sup>※1</sup> | —        | —       | 1コ付属  | —                         | ¥ 24,000<br>(税込 ¥ 26,400) |
|                  | VF-C22KC12/145-2 | JJ90310               | 145/145 <sup>※1</sup> | ▲        | —       | 1コ付属  | —                         | ¥ 27,900<br>(税込 ¥ 30,690) |
| VF-C22KC12/160-3 | JJ90313          | 160/160 <sup>※1</sup> | ▲                     | —        | 2コ付属    | —     | ¥ 30,600<br>(税込 ¥ 33,660) |                           |

※1: 数値はOPa時の50Hz/60Hzの風量(m<sup>3</sup>/h)です。 ▲: 強弱は壁スイッチで切替えられます。壁スイッチは別途手配してください。



## VF-Q08E1

φ100 取付場所:居室

- 高性能フィルター (捕集率: 10μm以上の粒子を98%以上(質量法)付)。
- ON/OFFスイッチ付。
- 強風や台風など、外部環境の変化にすばやく対応できる前面スライド式シャッター付。

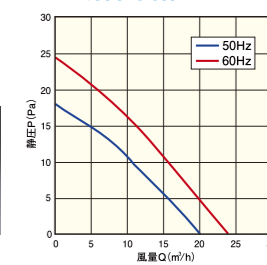
●商品情報は、ホームページからもご確認できます。



### ●標準仕様

| 商品名      | 品番      | 色調 | ノッチ | 電源接続 | 定格電圧 (V) | 周波数 (Hz) | 消費電力(W) | 風量(m <sup>3</sup> /h) | 騒音(dB) | 質量 (Kg) | フィルター    | 備考                        | 価格                        |
|----------|---------|----|-----|------|----------|----------|---------|-----------------------|--------|---------|----------|---------------------------|---------------------------|
| VF-Q08E1 | JJ90000 | 白  | 1速  | 速結端子 | 100      | 50       | 1.9     | 20                    | 24     | 0.9     | 高性能フィルター | ON/OFFスイッチ付 前面スライド式シャッター付 | ¥ 19,800<br>(税込 ¥ 21,780) |
|          |         |    |     |      |          | 60       | 2.0     | 24                    | 26     |         |          |                           |                           |

### ●P-Q特性曲線



別売品として  
PM2.5対策フィルター  
VQ104SHGを  
ご用意しております。



## VF-Q08E2

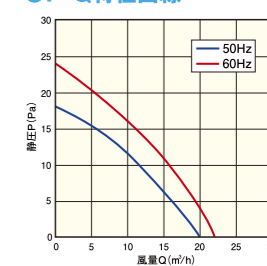
φ100 取付場所:居室

- カーテンレールの上にも取付けられるワイド&ローのフォルム。
- 高性能フィルター (捕集率: 10μm以上の粒子を98%以上(質量法)付)。
- ON/OFFスイッチ付。
- 強風や台風など、外部環境の変化にすばやく対応できる前面スライド式シャッター付。

### ●標準仕様

| 商品名      | 品番      | 色調 | ノッチ | 電源接続 | 定格電圧 (V) | 周波数 (Hz) | 消費電力(W) | 風量(m <sup>3</sup> /h) | 騒音(dB) | 質量 (Kg) | フィルター    | 備考                        | 価格                        |
|----------|---------|----|-----|------|----------|----------|---------|-----------------------|--------|---------|----------|---------------------------|---------------------------|
| VF-Q08E2 | JJ90002 | 白  | 1速  | 速結端子 | 100      | 50       | 1.9     | 20                    | 22     | 0.9     | 高性能フィルター | ON/OFFスイッチ付 前面スライド式シャッター付 | ¥ 19,800<br>(税込 ¥ 21,780) |
|          |         |    |     |      |          | 60       | 2.0     | 22                    | 24     |         |          |                           |                           |

### ●P-Q特性曲線



## 主な機能・装備一覧

| 分類        | 商品名      | 品番      | ON/OFFスイッチ | PM2.5対策フィルター | フィルター    | シャッター   | 価格                        |
|-----------|----------|---------|------------|--------------|----------|---------|---------------------------|
| パイプ用給気ファン | VF-Q08E1 | JJ90000 | あり         | 別売           | 高性能フィルター | 前面スライド式 | ¥ 19,800<br>(税込 ¥ 21,780) |
|           | VF-Q08E2 | JJ90002 | あり         | —            | 高性能フィルター | 前面スライド式 | ¥ 19,800<br>(税込 ¥ 21,780) |

## 気になる「PM2.5」対策

「PM2.5対策フィルター」で微粒子をブロックします。

花粉はもちろん、PM2.5・黄砂・火山灰など、粒子径2.0μm以上の微粒子を90~95%以上カット。より安心して新鮮な外気を室内に取り込めます。

※1: PM2.5対策フィルターの除去性能で、部屋全体の除去性能とは異なります。このフィルターでは0.3μm未満の微小粒子状物質については、除去の確認ができていません。また、空気中の有害物質の全てを除去できるものではありません。

[パイプ用給気ファン換気システムの場合] 95%以上除去(測定条件: 風量21m<sup>3</sup>/h時・測定方法: 計数法)  
[自然給気口換気システムの場合] 90%以上除去(測定条件: 風量30m<sup>3</sup>/h時・測定方法: 計数法)

### パイプ用給気ファン 自然給気口

2.0μm以上の粒子  
90~95%以上除去<sup>※1</sup>



PM2.5とは、大気中に浮遊する直径2.5μm以下(1μm=1000分の1mm)の微小粒子状物質の総称です。粒子が小さいため、吸い込むと肺の奥深くまで入りやすく、長期的には呼吸器系・循環器系疾患や肺ガンのリスクが高まると懸念されています。

# 自然給気口 (壁付け)



●商品情報は、ホームページからもご確認できます。

## VGP100SF-F1 【PM2.5対策フィルター搭載】

φ100 品番: JD90938 / 色調: 白 / 価格: ¥ 8,800 (税込 ¥ 9,680)  
取付場所: 居室

●シンプルなフラットパネルを採用した壁付け自然給気口(上・左右3方向吹き出し型)。  
●PM2.5・黄砂・火山灰・花粉など、粒子径2.0μm以上の微粒子を90%以上カットするPM2.5対策フィルター(VGP105HG)を標準搭載。(測定条件: 風量30m³/h時 測定方法: 計数法)  
●強風や台風など、外部環境の変化に対応できるワンプッシュシャッター付。  
●結露対策型(使用環境によっては本体表面に結露することがあります。)

※1: フィルターの除去性能で、部屋全体の除去性能とは異なります。

別売品として、花粉対策フィルター-VGP107HGをご用意しております。

リビング 寝室 子供部屋 和室 に壁付けできる3方向吹き出しタイプ。

シャッターを閉じた状態

## VGP100SF-F2 【花粉対策フィルター搭載】

φ100 品番: JD90954 / 色調: 白 / 価格: ¥ 8,600 (税込 ¥ 9,460)  
取付場所: 居室

●シンプルなフラットパネルを採用した壁付け自然給気口(上・左右3方向吹き出し型)。  
●スギ花粉を90%以上カットする花粉対策フィルター(VGP107HG)を標準搭載。(試験方法: ボーケン法)  
PM2.5・黄砂・火山灰など、粒子径2.0μm以上の微粒子も70%以上除去します。(測定条件: 風量30m³/h時 測定方法: 計数法)  
●強風や台風など、外部環境の変化に対応できるワンプッシュシャッター付。  
●結露対策型(使用環境によっては本体表面に結露することがあります。)

※1: フィルターの除去性能で、部屋全体の除去性能とは異なります。

別売品として、PM2.5対策フィルター-VGP105HGをご用意しております。

リビング 寝室 子供部屋 和室 に壁付けできる3方向吹き出しタイプ。

シャッターを閉じた状態

## VGP100SF

φ100 品番: JD90926 / 色調: 白 / 価格: ¥ 6,400 (税込 ¥ 7,040)  
取付場所: 居室

●シンプルなフラットパネルを採用した壁付け自然給気口(上・左右3方向吹き出し型)。  
●不織布フィルター(捕集率: 10μm以上の粒子を63%以上(質量法))付。  
●強風や台風など、外部環境の変化に対応できるワンプッシュシャッター付。  
●結露対策型(使用環境によっては本体表面に結露することがあります。)

別売品としてPM2.5対策フィルター-VGP105HG、花粉対策フィルター-VGP107HGをご用意しております。

リビング 寝室 子供部屋 和室 に壁付けできる3方向吹き出しタイプ。

シャッターを閉じた状態

## VGK100SBF

φ100 品番: JD90940 / 色調: 白 / 価格: ¥ 6,400 (税込 ¥ 7,040)  
取付場所: 居室

●壁付け自然給気口。  
●不織布フィルター(捕集率: 10μm以上の粒子を63%以上(質量法))付。  
●強風や台風など、外部環境の変化に対応できる手動式シャッター付。

手動式シャッター付

リビング 寝室 子供部屋 和室 に壁付けできる3方向吹き出しタイプ。

## VGK150SBF

φ150 品番: JD90942 / 色調: 白 / 価格: ¥ 7,500 (税込 ¥ 8,250)  
取付場所: 居室

●壁付け自然給気口。  
●不織布フィルター(捕集率: 10μm以上の粒子を63%以上(質量法))付。  
●強風や台風など、外部環境の変化に対応できる手動式シャッター付。

手動式シャッター付

## VGK150SBDF

φ150 品番: JD90943 / 色調: 白 / 価格: ¥ 10,500 (税込 ¥ 11,550)  
取付場所: キッチン

●レンジフードファン用壁付け自然給気口。  
●不織布フィルター(捕集率: 10μm以上の粒子を63%以上(質量法))付。  
●差圧式ダンパー付。

差圧式ダンパー付

### 主な機能・装備一覧

| 分類    | 商品名         | 品番      | 結露対策型 | フィルター        | シャッター   | 価格                     |
|-------|-------------|---------|-------|--------------|---------|------------------------|
| 自然給気口 | VGP100SF-F1 | JD90938 | ●     | PM2.5対策フィルター | ワンプッシュ式 | ¥ 8,800 (税込 ¥ 9,680)   |
|       | VGP100SF-F2 | JD90954 | ●     | 花粉対策フィルター    | ワンプッシュ式 | ¥ 8,600 (税込 ¥ 9,460)   |
|       | VGP100SF    | JD90926 | ●     | 不織布フィルター     | ワンプッシュ式 | ¥ 6,400 (税込 ¥ 7,040)   |
|       | VGK100SBF   | JD90940 | —     | 不織布フィルター     | 手動式     | ¥ 6,400 (税込 ¥ 7,040)   |
|       | VGK150SBF   | JD90942 | —     | 不織布フィルター     | 手動式     | ¥ 7,500 (税込 ¥ 8,250)   |
|       | VGK150SBDF  | JD90943 | —     | 不織布フィルター     | 差圧ダンパー式 | ¥ 10,500 (税込 ¥ 11,550) |

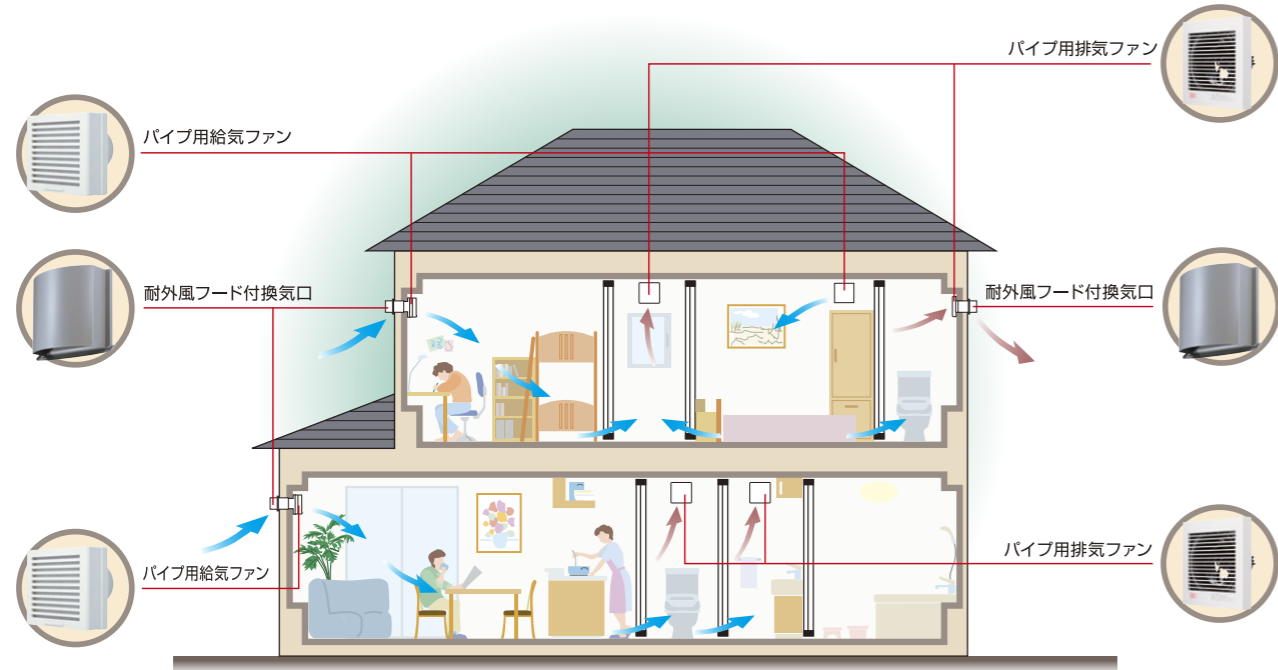
※使用環境によっては本体表面に結露することがあります。



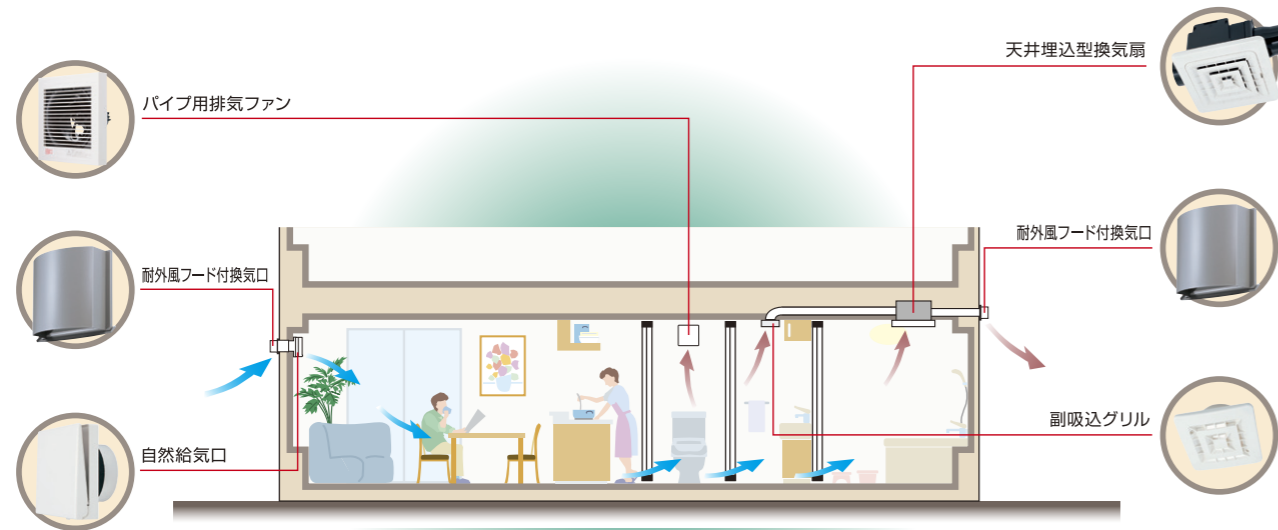
住宅形状・ご予算に合わせて組合せ自在。適切な換気システムを設置できます。

戸建住宅用 パイプ用給気ファン+パイプ用排気ファン

新鮮な外気 → 室内の汚れた空気



集合住宅用 パイプ用排気ファン+天井埋込型換気扇+自然給気口



新鮮な空気の取入口に、汚れた空気の排出口に…

換気口

本商品を手の届かないところには取付けください。(温度ヒューズの点検、清掃等ができなくなります。) 掲載以外の商品については、お問い合わせください。

●商品情報は、ホームページからもご確認ください。



| 開口径             | ルーバー     | 防虫網                 | 防火ダンパー(標準動作温度) | 商品名               | 品番      | 色調                   | 圧力損失係数(ζ) | 価格                   | 耐外風フード付 |      |
|-----------------|----------|---------------------|----------------|-------------------|---------|----------------------|-----------|----------------------|---------|------|
|                 |          |                     |                |                   |         |                      |           |                      | φ100    | φ150 |
| φ100            | 防鳥ルーバー   | -                   | -              | VC100JKP          | JK95388 | シルバー                 | 2.4       | ¥5,400 (税込 ¥5,940)   | ○       | ○    |
|                 |          |                     |                | VC100JKPシャンパンS    | JK95368 | シャンパンシルバー            |           |                      |         |      |
|                 |          |                     |                | VC100JKPブラック      | JK95373 | ブラック                 |           |                      |         |      |
|                 |          |                     |                | VC100JKPブラウン      | JK95374 | ブラウン                 |           |                      |         |      |
|                 |          |                     |                | VC100JKPホワイト      | JK95375 | ホワイト                 |           |                      |         |      |
|                 |          | あり                  | -              | VC100JKAP         | JK95389 | シルバー                 | 2.7       | ¥5,900 (税込 ¥6,490)   | ○       | ○    |
|                 |          |                     |                | VC100JKAPシャンパンS   | JK95390 | シャンパンシルバー            |           |                      |         |      |
|                 |          |                     |                | VC100JKAPブラック     | JK95391 | ブラック                 |           |                      |         |      |
|                 |          |                     |                | VC100JKAPブラウン     | JK95392 | ブラウン                 |           |                      |         |      |
|                 |          |                     |                | VC100JKAPホワイト     | JK95393 | ホワイト                 |           |                      |         |      |
|                 |          | -                   | あり(72℃)        | VC100JKP-FD       | JK95394 | シルバー                 | 3.0       | ¥11,000 (税込 ¥12,100) | ○       | ○    |
|                 |          |                     |                | VC100JKP-FDシャンパンS | JK95369 | シャンパンシルバー            |           |                      |         |      |
| VC100JKP-FDブラック | JK95376  |                     |                | ブラック              |         |                      |           |                      |         |      |
| VC100JKP-FDブラウン | JK95377  |                     |                | ブラウン              |         |                      |           |                      |         |      |
| VC100JKP-FDホワイト | JK95378  |                     |                | ホワイト              |         |                      |           |                      |         |      |
| φ150            | 防鳥ルーバー   | -                   | -              | VC150JKP          | JK95400 | シルバー                 | 2.5       | ¥11,000 (税込 ¥12,100) | ○       | ○    |
|                 |          |                     |                | VC150JKPシャンパンS    | JK95370 | シャンパンシルバー            |           |                      |         |      |
|                 |          |                     |                | VC150JKPブラック      | JK95379 | ブラック                 |           |                      |         |      |
|                 |          |                     |                | VC150JKPブラウン      | JK95380 | ブラウン                 |           |                      |         |      |
|                 |          |                     |                | VC150JKPホワイト      | JK95381 | ホワイト                 |           |                      |         |      |
|                 |          | -                   | あり(72℃)        | VC150JKP-FD       | JK95406 | シルバー                 | 2.7       | ¥16,700 (税込 ¥18,370) | ○       | ○    |
|                 |          |                     |                | VC150JKP-FDシャンパンS | JK95371 | シャンパンシルバー            |           |                      |         |      |
|                 |          |                     |                | VC150JKP-FDブラック   | JK95382 | ブラック                 |           |                      |         |      |
|                 |          |                     |                | VC150JKP-FDブラウン   | JK95383 | ブラウン                 |           |                      |         |      |
|                 |          |                     |                | VC150JKP-FDホワイト   | JK95384 | ホワイト                 |           |                      |         |      |
|                 |          | あり                  | -              | VC150JKAP         | JK95401 | シルバー                 | 2.8       | ¥11,600 (税込 ¥12,760) | ○       | ○    |
|                 |          |                     |                | VC150JKAPシャンパンS   | JK95402 | シャンパンシルバー            |           |                      |         |      |
| VC150JKAPブラック   | JK95403  |                     |                | ブラック              |         |                      |           |                      |         |      |
| VC150JKAPブラウン   | JK95404  |                     |                | ブラウン              |         |                      |           |                      |         |      |
| VC150JKAPホワイト   | JK95405  |                     |                | ホワイト              |         |                      |           |                      |         |      |
| -               | あり(120℃) | VC150JKP-FD/120     | JK95412        | シルバー              | 2.7     | ¥16,700 (税込 ¥18,370) | ○         | ○                    |         |      |
|                 |          | VC150JKP-FD/120-CS  | JK95372        | シャンパンシルバー         |         |                      |           |                      |         |      |
|                 |          | VC150JKP-FD/120ブラック | JK95385        | ブラック              |         |                      |           |                      |         |      |
|                 |          | VC150JKP-FD/120ブラウン | JK95386        | ブラウン              |         |                      |           |                      |         |      |
|                 |          | VC150JKP-FD/120ホワイト | JK95387        | ホワイト              |         |                      |           |                      |         |      |
| あり              | あり(72℃)  | VC150JKAP-FD        | JK95407        | シルバー              | 3.0     | ¥17,200 (税込 ¥18,920) | ○         | ○                    |         |      |
|                 |          | VC150JKAP-FDシャンパンS  | JK95408        | シャンパンシルバー         |         |                      |           |                      |         |      |
|                 |          | VC150JKAP-FDブラック    | JK95409        | ブラック              |         |                      |           |                      |         |      |
|                 |          | VC150JKAP-FDブラウン    | JK95410        | ブラウン              |         |                      |           |                      |         |      |
|                 |          | VC150JKAP-FDホワイト    | JK95411        | ホワイト              |         |                      |           |                      |         |      |
| あり              | あり(120℃) | VC150JKP-FD/120     | JK95413        | シルバー              | 3.0     | ¥17,200 (税込 ¥18,920) | ○         | ○                    |         |      |
|                 |          | VC150JKP-FD/120-CS  | JK95414        | シャンパンシルバー         |         |                      |           |                      |         |      |
|                 |          | VC150JKP-FD/120-BK  | JK95415        | ブラック              |         |                      |           |                      |         |      |
|                 |          | VC150JKP-FD/120-BR  | JK95416        | ブラウン              |         |                      |           |                      |         |      |
|                 |          | VC150JKP-FD/120-WH  | JK95417        | ホワイト              |         |                      |           |                      |         |      |

\*防虫網付き商品は、使用環境にもよりますが、ホコリ等で目詰まりする可能性があります。ご使用される場合には、定期的に網の清掃ができる場所での設置をお願いいたします。

# 換気口

本商品を手の届かないところには取付けないでください。(温度ヒューズの点検、清掃等ができなくなります)  
掲載以外の商品については、お問い合わせください。

●商品情報は、ホームページからもご確認ください。



| 深型フード付 |                   |               |                     | 取付場所：<br>空気の排出口・取入口 |              |           |                      |                      |         |      |                      |
|--------|-------------------|---------------|---------------------|---------------------|--------------|-----------|----------------------|----------------------|---------|------|----------------------|
| 開口径    | ルーバー              | 防虫網           | 防火ダンパー(標準動作温度)      | 商品名                 | 品番           | 色調        | 圧力損失係数(ζ)            | 価格                   |         |      |                      |
| φ100   | 防鳥ルーバー            | -             | -                   | VCK100UP            | JK95040      | シルバー      | 3.55                 | ¥ 5,400 (税込 ¥ 5,940) |         |      |                      |
|        |                   |               |                     | VCK100UPブラウン        | JK95041      | ブラウン      |                      |                      |         |      |                      |
|        |                   |               |                     | VCK100UAP           | JK95042      | シルバー      |                      |                      |         |      |                      |
|        |                   |               |                     | VCK100UAPゴールドS      | JK95056      | シャンパンゴールド |                      |                      |         |      |                      |
|        |                   |               |                     | VCK100UAPシャイングレー    | JK95073      | シャイングレー   |                      |                      |         |      |                      |
|        |                   |               |                     | VCK100UAPブラック       | JK95086      | ブラック      |                      |                      |         |      |                      |
|        |                   | VCK100UAPホワイト | JK95089             | ホワイト                |              |           |                      |                      |         |      |                      |
|        |                   | あり            | -                   | VCK100UP-FD         | JK95044      | シルバー      | 4.16                 | ¥ 5,900 (税込 ¥ 6,490) |         |      |                      |
|        |                   |               |                     | VCK100UP-FDブラウン     | JK95043      | ブラウン      |                      |                      |         |      |                      |
|        |                   |               |                     | VCK100UP-FDブラック     | JK95086      | ブラック      |                      |                      |         |      |                      |
|        |                   |               |                     | VCK100UP-FDホワイト     | JK95089      | ホワイト      |                      |                      |         |      |                      |
|        |                   |               |                     | VCK100UAP-FD        | JK95046      | シルバー      |                      |                      |         |      |                      |
|        | VCK100UAP-FDゴールドS |               |                     | JK95058             | シャンパンゴールド    |           |                      |                      |         |      |                      |
|        | あり                | あり(72℃)       | VCK100UAP-FDブラウン    | JK95047             | ブラウン         | 4.16      | ¥11,600 (税込 ¥12,760) |                      |         |      |                      |
|        |                   |               | VCK100UAP-FDブラック    | JK95085             | ブラック         |           |                      |                      |         |      |                      |
|        |                   |               | VCK100UAP-FDホワイト    | JK95090             | ホワイト         |           |                      |                      |         |      |                      |
|        |                   |               | 格子型防鳥ルーバー           | -                   | VCK100UBP    |           |                      | JK95215              | シルバー    | 3.55 | ¥ 7,700 (税込 ¥ 8,470) |
|        |                   |               | あり(72℃)             |                     | VCK100UBP-FD |           |                      | JK95216              | シルバー    |      |                      |
| φ150   |                   |               | 防鳥ルーバー              | -                   | -            |           |                      | VCK150UP             | JK95048 | シルバー | 4.06                 |
|        | VCK150UPブラウン      | JK95049       |                     |                     |              | ブラウン      |                      |                      |         |      |                      |
|        | VCK150UPホワイト      | JK95092       |                     |                     |              | ホワイト      |                      |                      |         |      |                      |
|        | VCK150UAP         | JK95050       |                     |                     |              | シルバー      |                      |                      |         |      |                      |
|        | VCK150UAPゴールドS    | JK95060       |                     |                     |              | シャンパンゴールド |                      |                      |         |      |                      |
|        | VCK150UAPシャイングレー  | JK95074       |                     |                     |              | シャイングレー   |                      |                      |         |      |                      |
|        | VCK150UAPブラック     | JK95087       |                     | ブラック                |              |           |                      |                      |         |      |                      |
|        | VCK150UAPホワイト     | JK95091       |                     | ホワイト                |              |           |                      |                      |         |      |                      |
|        | あり                | -             |                     | VCK150UP-FD         | JK95052      | シルバー      | 5.26                 | ¥11,600 (税込 ¥12,760) |         |      |                      |
|        |                   |               |                     | VCK150UP-FDブラウン     | JK95053      | ブラウン      |                      |                      |         |      |                      |
|        |                   |               |                     | VCK150UP-FDホワイト     | JK95093      | ホワイト      |                      |                      |         |      |                      |
|        |                   |               |                     | VCK150UP-FD/120     | JK95077      | シルバー      |                      |                      |         |      |                      |
|        |                   |               | VCK150UAP-FD        | JK95054             | シルバー         |           |                      |                      |         |      |                      |
|        |                   |               | VCK150UAP-FDゴールドS   | JK95062             | シャンパンゴールド    |           |                      |                      |         |      |                      |
|        | あり                | あり(72℃)       | VCK150UAP-FDシャイングレー | JK95075             | シャイングレー      | 5.26      | ¥17,200 (税込 ¥18,920) |                      |         |      |                      |
|        |                   |               | VCK150UAP-FDブラウン    | JK95055             | ブラウン         |           |                      |                      |         |      |                      |
|        |                   |               | VCK150UAP-FDブラック    | JK95088             | ブラック         |           |                      |                      |         |      |                      |
|        |                   |               | VCK150UAP-FD/120    | JK95076             | シルバー         |           |                      |                      |         |      |                      |
|        |                   |               | VCK150UAP-FD-GS/120 | JK95113             | シャンパンゴールド    |           |                      |                      |         |      |                      |
|        |                   |               | ルーバー                |                     |              |           |                      |                      |         |      |                      |
|        |                   | 防鳥ルーバー        | 格子型防鳥ルーバー           |                     |              |           |                      |                      |         |      |                      |

※防鳥ルーバーは格子型防鳥ルーバーと交換することができます。(別売品)

- VCKA100-B(VCK100シリーズ用) 品番:JK95213 オープン価格
- VCKA150-B(VCK150シリーズ用) 品番:JK95214 オープン価格

※防虫網付き商品は、使用環境にもよりますが、ホコリ等で目詰まりする可能性があります。ご使用される場合には、定期的に網の清掃ができる場所での設置をお願いいたします。

| 平型   |        |     |                | 取付場所：空気の排出口・取入口 |         |      |           |                      |                      |
|------|--------|-----|----------------|-----------------|---------|------|-----------|----------------------|----------------------|
| 開口径  | ルーバー   | 防虫網 | 防火ダンパー(標準動作温度) | 商品名             | 品番      | 色調   | 圧力損失係数(ζ) | 価格                   |                      |
| φ100 | 防鳥ルーバー | -   | -              | VC100TVP        | JK95000 | シルバー | 3.19      | ¥ 4,000 (税込 ¥ 4,400) |                      |
|      |        |     |                | VC100TVAP       | JK95002 | シルバー |           | ¥ 4,600 (税込 ¥ 5,060) |                      |
|      |        |     |                | VC100TVP-FD     | JK95001 | シルバー |           | ¥ 7,700 (税込 ¥ 8,470) |                      |
|      |        | あり  | あり(72℃)        | VC100TVAP-FD    | JK95003 | シルバー | 4.26      | ¥ 8,400 (税込 ¥ 9,240) |                      |
|      |        |     |                | VC150TVP        | JK95004 | シルバー |           | 2.10                 | ¥ 6,700 (税込 ¥ 7,370) |
|      |        |     |                | VC150TVAP       | JK95006 | シルバー |           | 2.21                 | ¥ 7,300 (税込 ¥ 8,030) |
| φ150 | 防鳥ルーバー | -   | -              | VC150TVP-FD     | JK95005 | シルバー | 2.61      | ¥11,800 (税込 ¥12,980) |                      |
|      |        |     |                | VC150TVAP-FD    | JK95007 | シルバー |           | 2.79                 | ¥12,300 (税込 ¥13,530) |
|      |        |     |                | あり(72℃)         |         |      |           |                      |                      |

| 丸型フード付 |        |                   |                | 取付場所：空気の排出口・取入口 |                      |      |           |                      |                      |
|--------|--------|-------------------|----------------|-----------------|----------------------|------|-----------|----------------------|----------------------|
| 開口径    | ルーバー   | 防虫網               | 防火ダンパー(標準動作温度) | 商品名             | 品番                   | 色調   | 圧力損失係数(ζ) | 価格                   |                      |
| φ100   | 防鳥ルーバー | -                 | -              | VC100MVL        | JK95008              | シルバー | 2.96      | ¥ 4,500 (税込 ¥ 4,950) |                      |
|        |        |                   |                | VC100MVLAP      | JK95010              | シルバー |           | ¥ 5,000 (税込 ¥ 5,500) |                      |
|        |        |                   |                | VC100MVLAPクロ    | JK95303              | ブラック |           | ¥ 5,000 (税込 ¥ 5,500) |                      |
|        |        | あり                | あり(72℃)        | VC100MVL-FD     | JK95009              | シルバー | 3.06      | ¥ 8,500 (税込 ¥ 9,350) |                      |
|        |        |                   |                | VC100MVLAP-FD   | JK95011              | シルバー |           | ¥ 8,900 (税込 ¥ 9,790) |                      |
|        |        |                   |                | VC150MVL        | JK95012              | シルバー |           | 3.18                 | ¥ 7,200 (税込 ¥ 7,920) |
| φ150   | 防鳥ルーバー | -                 | -              | VC150MVLAP      | JK95014              | シルバー | 3.46      | ¥ 7,600 (税込 ¥ 8,360) |                      |
|        |        |                   |                | VC150MVLAP-FD   | JK95013              | シルバー |           | 3.33                 | ¥12,400 (税込 ¥13,640) |
|        |        |                   |                | VC150MVLAP-FD   | JK95015              | シルバー |           | 3.61                 | ¥13,000 (税込 ¥14,300) |
|        |        | VC150MVLAP-FD/120 | JK95312        | シルバー            | ¥13,000 (税込 ¥14,300) |      |           |                      |                      |
|        |        | あり(72℃)           |                |                 |                      |      |           |                      |                      |
|        |        | あり(120℃)          |                |                 |                      |      |           |                      |                      |

| 深型フード付           |         |      |                      | 取付場所：空気の排出口・取入口      |         |      |           |                      |                      |
|------------------|---------|------|----------------------|----------------------|---------|------|-----------|----------------------|----------------------|
| 開口径              | ルーバー    | 防虫網  | 防火ダンパー(標準動作温度)       | 商品名                  | 品番      | 色調   | 圧力損失係数(ζ) | 価格                   |                      |
| φ100             | 防鳥ルーバー  | -    | -                    | VC100UVP             | JK95016 | シルバー | 3.73      | ¥ 5,400 (税込 ¥ 5,940) |                      |
|                  |         |      |                      | VC100UVAP            | JK95018 | シルバー |           | ¥ 5,900 (税込 ¥ 6,490) |                      |
|                  |         |      |                      | VC100UVAPクロ          | JK95301 | ブラック |           | ¥ 5,900 (税込 ¥ 6,490) |                      |
|                  |         |      |                      | VC100UVP-FD          | JK95017 | シルバー |           | 5.92                 | ¥11,000 (税込 ¥12,100) |
|                  |         |      |                      | VC100UVAP-FD         | JK95019 | シルバー |           |                      | ¥11,600 (税込 ¥12,760) |
|                  |         |      |                      | VC100UVAP-FDクロ       | JK95302 | ブラック |           |                      | ¥11,600 (税込 ¥12,760) |
|                  |         | あり   | あり(72℃)              | VC150UVP             | JK95020 | シルバー | 4.53      | ¥11,000 (税込 ¥12,100) |                      |
|                  |         |      |                      | VC150UVPクロ           | JK95306 | ブラック |           | ¥11,000 (税込 ¥12,100) |                      |
|                  |         |      |                      | VC150UVAP            | JK95022 | シルバー |           | 4.87                 | ¥11,600 (税込 ¥12,760) |
|                  |         |      |                      | VC150UVAPクロ          | JK95305 | ブラック |           |                      | ¥11,600 (税込 ¥12,760) |
|                  |         |      |                      | VC150UVP-FD          | JK95021 | シルバー |           |                      | ¥16,700 (税込 ¥18,370) |
|                  |         |      |                      | VC150UVP-FDクロ        | JK95307 | ブラック |           | 5.18                 | ¥16,700 (税込 ¥18,370) |
| VC150UVP-FD/120  | JK95037 | シルバー | ¥16,700 (税込 ¥18,370) |                      |         |      |           |                      |                      |
| VC150UVAP-FD     | JK95023 | シルバー | 5.48                 | ¥17,200 (税込 ¥18,920) |         |      |           |                      |                      |
| VC150UVAP-FDクロ   | JK95315 | ブラック |                      | ¥17,200 (税込 ¥18,920) |         |      |           |                      |                      |
| VC150UVAP-FD/120 | JK95313 | シルバー |                      | ¥17,200 (税込 ¥18,920) |         |      |           |                      |                      |

※防虫網付き商品は、使用環境にもよりますが、ホコリ等で目詰まりする可能性があります。ご使用される場合には、定期的に網の清掃ができる場所での設置をお願いいたします。

# 換気口取付時の1台当りの風量

掲載以外の商品については、お問い合わせください。

## ●パイプ用排気ファン1台当りの風量 (m<sup>3</sup>/h)

| 分類             | 商品名          | 周波数  | 換気口      |             |           |              |          |          |             |          |             |           |              |           |              |
|----------------|--------------|------|----------|-------------|-----------|--------------|----------|----------|-------------|----------|-------------|-----------|--------------|-----------|--------------|
|                |              |      | 耐外風フード付  |             |           |              | 深型フード付   |          |             |          | 深型フード付      |           |              |           |              |
|                |              |      | VC100JKP | VC100JKP-FD | VC100JKAP | VC100JKAP-FD | VC100UVP | VC100UVP | VC100UVP-FD | VCK100UP | VCK100UP-FD | VCK100UAP | VCK100UAP-FD | VCK100UBP | VCK100UBP-FD |
| パイプ用排気ファン(壁設置) | VF-H08E4     | 50Hz | 49.0     | 47.4        | 48.1      | 46.9         | 45.7     | 45.7     | 41.9        | 46.1     | 46.1        | 44.9      | 44.9         | 46.1      | 46.1         |
|                |              | 60Hz | 49.8     | 48.3        | 49.1      | 47.9         | 46.8     | 46.8     | 42.9        | 47.1     | 47.1        | 45.9      | 45.9         | 47.1      | 47.1         |
|                | VF-H08E4/105 | 50Hz | 80.2     | 76.0        | 78.0      | 74.8         | 71.6     | 71.6     | 61.7        | 72.6     | 72.6        | 69.3      | 69.3         | 72.6      | 72.6         |
|                |              | 60Hz | 92.3     | 88.0        | 90.1      | 86.6         | 83.2     | 83.2     | 71.5        | 84.4     | 84.4        | 80.7      | 80.7         | 84.4      | 84.4         |
|                | VF-H08E42(強) | 50Hz | 61.1     | 58.1        | 59.5      | 57.2         | 54.9     | 54.9     | 47.5        | 55.7     | 55.7        | 53.2      | 53.2         | 55.7      | 55.7         |
|                |              | 60Hz | 66.1     | 62.8        | 64.4      | 61.7         | 59.1     | 59.1     | 50.7        | 60.0     | 60.0        | 57.1      | 57.1         | 60.0      | 60.0         |
|                | VF-H08E42(弱) | 50Hz | 49.3     | 46.7        | 47.9      | 46.0         | 44.3     | 44.3     | 39.1        | 44.8     | 44.8        | 43.1      | 43.1         | 44.8      | 44.8         |
|                |              | 60Hz | 44.3     | 42.0        | 43.0      | 41.4         | 40.0     | 40.0     | 35.4        | 40.4     | 40.4        | 39.0      | 39.0         | 40.4      | 40.4         |
|                | VF-H08TS4    | 50Hz | 40.1     | 39.4        | 39.7      | 39.1         | 38.5     | 38.5     | 36.1        | 38.7     | 38.7        | 38.0      | 38.0         | 38.7      | 38.7         |
|                |              | 60Hz | 40.5     | 39.9        | 40.2      | 39.7         | 39.3     | 39.3     | 37.6        | 39.4     | 39.4        | 38.9      | 38.9         | 39.4      | 39.4         |
|                | VF-H08TM4    | 50Hz | 46.1     | 44.8        | 45.4      | 44.3         | 43.2     | 43.2     | 39.6        | 43.6     | 43.6        | 42.4      | 42.4         | 43.6      | 43.6         |
|                |              | 60Hz | 48.2     | 46.8        | 47.5      | 46.5         | 45.5     | 45.5     | 41.8        | 45.8     | 45.8        | 44.7      | 44.7         | 45.8      | 45.8         |
| VF-H08E2S      | 50Hz         | 42.7 | 41.3     | 41.9        | 40.9      | 39.9         | 39.9     | 36.6     | 40.3        | 40.3     | 39.2        | 39.2      | 40.3         | 40.3      |              |
|                | 60Hz         | 44.1 | 42.4     | 43.2        | 42.0      | 40.7         | 40.7     | 36.5     | 41.2        | 41.2     | 39.8        | 39.8      | 41.2         | 41.2      |              |
| VF-H08E2 80S   | 50Hz         | 67.0 | 64.8     | 65.9        | 64.1      | 62.3         | 62.3     | 56.2     | 62.9        | 62.9     | 60.9        | 60.9      | 62.9         | 62.9      |              |
|                | 60Hz         | 70.3 | 67.7     | 69.0        | 66.8      | 64.7         | 64.7     | 58.1     | 65.4        | 65.4     | 63.2        | 63.2      | 65.4         | 65.4      |              |
|                | 商品名          | 周波数  | VC150JKP | VC150JKP-FD | VC150JKAP | VC150JKAP-FD | VC150UVP | VC150UVP | VC150UVP-FD | VCK150UP | VCK150UP-FD | VCK150UAP | VCK150UAP-FD | VCK150UBP | VCK150UBP-FD |
| VF-H12E1S      | 50Hz         | 93.1 | 92.7     | 92.4        | 91.9      | 88.8         | 88.0     | 87.5     | 89.7        | 89.7     | 87.1        | 87.1      | 87.1         | 87.1      | 87.1         |
|                | 60Hz         | 93.8 | 93.4     | 93.2        | 92.8      | 89.8         | 89.1     | 88.7     | 90.6        | 90.6     | 88.4        | 88.4      | 88.4         | 88.4      | 88.4         |

| 分類              | 商品名          | 周波数  | 換気口      |             |           |              |          |          |             |          |             |           |              |           |              |
|-----------------|--------------|------|----------|-------------|-----------|--------------|----------|----------|-------------|----------|-------------|-----------|--------------|-----------|--------------|
|                 |              |      | 耐外風フード付  |             |           |              | 深型フード付   |          |             |          | 深型フード付      |           |              |           |              |
|                 |              |      | VC100JKP | VC100JKP-FD | VC100JKAP | VC100JKAP-FD | VC100UVP | VC100UVP | VC100UVP-FD | VCK100UP | VCK100UP-FD | VCK100UAP | VCK100UAP-FD | VCK100UBP | VCK100UBP-FD |
| パイプ用排気ファン(天井設置) | VF-H08E4     | 50Hz | 45.1     | 44.0        | 44.5      | 43.6         | 42.8     | 42.8     | 39.7        | 43.0     | 43.0        | 42.1      | 42.1         | 43.0      | 43.0         |
|                 |              | 60Hz | 46.1     | 45.0        | 45.5      | 44.6         | 43.8     | 43.8     | 40.7        | 44.1     | 44.1        | 43.1      | 43.1         | 44.1      | 44.1         |
|                 | VF-H08E4/105 | 50Hz | 69.8     | 66.9        | 68.3      | 66.0         | 63.8     | 63.8     | 56.1        | 64.5     | 64.5        | 62.1      | 62.1         | 64.5      | 64.5         |
|                 |              | 60Hz | 81.2     | 77.9        | 79.5      | 76.8         | 74.0     | 74.0     | 64.6        | 74.9     | 74.9        | 72.0      | 72.0         | 74.9      | 74.9         |
|                 | VF-H08E42(強) | 50Hz | 53.6     | 51.4        | 52.4      | 50.7         | 49.0     | 49.0     | 43.8        | 49.6     | 49.6        | 47.8      | 47.8         | 49.6      | 49.6         |
|                 |              | 60Hz | 57.5     | 55.0        | 56.2      | 54.2         | 52.4     | 52.4     | 46.5        | 53.0     | 53.0        | 51.0      | 51.0         | 53.0      | 53.0         |
|                 | VF-H08E42(弱) | 50Hz | 43.4     | 41.9        | 42.6      | 41.4         | 40.2     | 40.2     | 36.1        | 40.6     | 40.6        | 39.3      | 39.3         | 40.6      | 40.6         |
|                 |              | 60Hz | 39.2     | 37.9        | 38.5      | 37.5         | 36.4     | 36.4     | 32.7        | 36.8     | 36.8        | 35.6      | 35.6         | 36.8      | 36.8         |
|                 | VF-H08TS4    | 50Hz | 38.1     | 37.4        | 37.8      | 37.2         | 36.6     | 36.6     | 34.6        | 36.8     | 36.8        | 36.2      | 36.2         | 36.8      | 36.8         |
|                 |              | 60Hz | 39.0     | 38.5        | 38.8      | 38.4         | 38.0     | 38.0     | 36.4        | 38.1     | 38.1        | 37.6      | 37.6         | 38.1      | 38.1         |

※VF-H08TM4、VF-H08E2S、VF-H08E2/80S、VF-H12E1Sは天井設置不可

※主ダクトとして塩ビパイプ(5m、3曲がり)使用時の値です。

## ●天井埋込型換気扇1台当りの風量 (m<sup>3</sup>/h)

| 分類         | 商品名                 | 周波数                 | 換気口      |             |           |              |          |          |             |          |             |           |              |           |              |       |
|------------|---------------------|---------------------|----------|-------------|-----------|--------------|----------|----------|-------------|----------|-------------|-----------|--------------|-----------|--------------|-------|
|            |                     |                     | 耐外風フード付  |             |           |              | 深型フード付   |          |             |          | 深型フード付      |           |              |           |              |       |
|            |                     |                     | VC100JKP | VC100JKP-FD | VC100JKAP | VC100JKAP-FD | VC100UVP | VC100UVP | VC100UVP-FD | VCK100UP | VCK100UP-FD | VCK100UAP | VCK100UAP-FD | VCK100UBP | VCK100UBP-FD |       |
| ダクト式排気型1室用 | VF-C17KC1           | 50Hz                | 58.9     | 57.7        | 58.3      | 57.4         | 56.4     | 56.4     | 53.3        | 56.7     | 56.7        | 55.6      | 55.6         | 56.7      | 56.7         |       |
|            |                     | 60Hz                | 56.5     | 55.6        | 56.1      | 55.3         | 54.5     | 54.5     | 51.8        | 54.7     | 54.7        | 54.0      | 54.0         | 54.7      | 54.7         |       |
|            | VF-C17KC1 90        | 50Hz                | 72.5     | 70.8        | 71.7      | 70.3         | 69.0     | 69.0     | 64.2        | 69.4     | 69.4        | 67.9      | 67.9         | 69.4      | 69.4         |       |
|            |                     | 60Hz                | 75.4     | 73.6        | 74.5      | 73.1         | 71.7     | 71.7     | 66.7        | 72.1     | 72.1        | 70.6      | 70.6         | 72.1      | 72.1         |       |
|            | VF-C17KC13 90F(強)   | 50Hz                | 75.4     | 74.1        | 74.7      | 73.7         | 72.7     | 72.7     | 69.1        | 73.1     | 73.1        | 72.0      | 72.0         | 73.1      | 73.1         |       |
|            |                     | 60Hz                | 76.4     | 75.3        | 75.8      | 74.9         | 73.9     | 73.9     | 70.5        | 74.3     | 74.3        | 73.2      | 73.2         | 74.3      | 74.3         |       |
|            | VF-C17KC13 90F(弱1)  | 50Hz                | 39.9     | 39.5        | 39.7      | 39.3         | 38.9     | 38.9     | 37.4        | 39.0     | 39.0        | 38.6      | 38.6         | 39.0      | 39.0         |       |
|            |                     | 60Hz                | 39.9     | 39.4        | 39.6      | 39.2         | 38.9     | 38.9     | 37.4        | 39.0     | 39.0        | 38.6      | 38.6         | 39.0      | 39.0         |       |
|            | VF-C17KC13 90F(弱2)  | 50Hz                | 29.8     | 29.3        | 29.6      | 29.2         | 28.8     | 28.8     | 27.5        | 29.0     | 29.0        | 28.6      | 28.6         | 29.0      | 29.0         |       |
|            |                     | 60Hz                | 29.9     | 29.5        | 29.7      | 29.4         | 29.0     | 29.0     | 27.7        | 29.1     | 29.1        | 28.7      | 28.7         | 29.1      | 29.1         |       |
|            | VF-C22KC1           | 50Hz                | 60.7     | 60.0        | 60.4      | 59.8         | 59.2     | 59.2     | 56.8        | 59.4     | 59.4        | 58.6      | 58.6         | 59.4      | 59.4         |       |
|            |                     | 60Hz                | 60.2     | 59.3        | 59.7      | 59.1         | 58.5     | 58.5     | 55.9        | 58.7     | 58.7        | 58.0      | 58.0         | 58.7      | 58.7         |       |
| ダクト式排気型2室用 | VF-C22KC1-2         | 50Hz                | 51.6     | 51.2        | 51.5      | 51.2         | 50.9     | 50.9     | 49.8        | 51.0     | 51.0        | 50.6      | 50.6         | 51.0      | 51.0         |       |
|            |                     | 60Hz                | 50.2     | 49.8        | 50.0      | 49.7         | 49.5     | 49.5     | 48.6        | 49.6     | 49.6        | 49.4      | 49.4         | 49.6      | 49.6         |       |
|            | VF-C22KC1/145-2     | 50Hz                | 111.2    | 109.1       | 110.1     | 108.4        | 106.8    | 106.8    | 100.8       | 107.3    | 107.3       | 105.6     | 105.6        | 107.3     | 107.3        |       |
|            |                     | 60Hz                | 108.4    | 106.4       | 107.4     | 105.7        | 104.1    | 104.1    | 98.4        | 104.6    | 104.6       | 102.9     | 102.9        | 104.6     | 104.6        |       |
|            | VF-C22KC12 145-2(強) | 50Hz                | 110.7    | 108.7       | 109.6     | 108.0        | 106.4    | 106.4    | 100.5       | 106.9    | 106.9       | 105.2     | 105.2        | 106.9     | 106.9        |       |
|            |                     | 60Hz                | 112.8    | 110.8       | 111.8     | 110.1        | 108.6    | 108.6    | 102.7       | 109.1    | 109.1       | 107.4     | 107.4        | 109.1     | 109.1        |       |
|            | VF-C22KC12 145-2(弱) | 50Hz                | 72.3     | 71.6        | 72.0      | 71.4         | 70.8     | 70.8     | 68.3        | 71.0     | 71.0        | 70.2      | 70.2         | 71.0      | 71.0         |       |
|            |                     | 60Hz                | 71.8     | 71.1        | 71.5      | 70.9         | 70.4     | 70.4     | 68.1        | 70.5     | 70.5        | 69.9      | 69.9         | 70.5      | 70.5         |       |
|            | ダクト式排気型3室用          | VF-C22KC12 160-3(強) | 50Hz     | 127.3       | 124.5     | 125.9        | 123.7    | 121.3    | 121.3       | 113.0    | 122.1       | 122.1     | 119.6        | 119.6     | 122.1        | 122.1 |
|            |                     |                     | 60Hz     | 127.7       | 125.0     | 126.3        | 124.2    | 122.1    | 122.1       | 114.4    | 122.7       | 122.7     | 120.4        | 120.4     | 122.7        | 122.7 |
|            |                     | VF-C22KC12 160-3(弱) | 50Hz     | 81.3        | 80.2      | 80.7         | 79.9     | 79.1     | 79.1        | 75.7     | 79.4        | 79.4      | 78.4         | 78.4      | 79.4         | 79.4  |
|            |                     |                     | 60Hz     | 81.8        | 80.8      | 81.3         | 80.6     | 79.7     | 79.7        | 76.5     | 80.0        | 80.0      | 79.1         | 79.1      | 80.0         | 80.0  |

※1室用は主ダクトとしてアルミフレキダクト(5m、2曲がり)使用時、2室・3室用は主ダクトと枝ダクトあわせてアルミフレキダクト(10m、3曲がり)付属副吸込グリル使用時の値です。

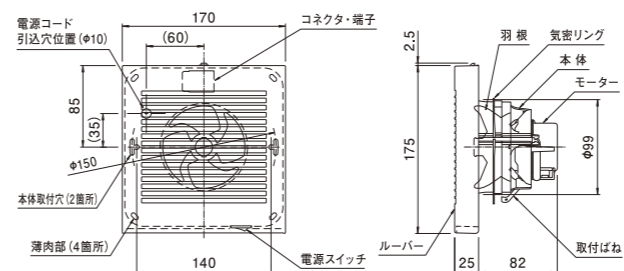
## ●パイプ用給気ファン1台当りの風量 (m<sup>3</sup>/h)

| 分類      | 商品名      | 周波数  | 換気口      |             |           |              |          |          |             |          |             |           |              |           |              |
|---------|----------|------|----------|-------------|-----------|--------------|----------|----------|-------------|----------|-------------|-----------|--------------|-----------|--------------|
|         |          |      | 耐外風フード付  |             |           |              | 深型フード付   |          |             |          | 深型フード付      |           |              |           |              |
|         |          |      | VC100JKP | VC100JKP-FD | VC100JKAP | VC100JKAP-FD | VC100UVP | VC100UVP | VC100UVP-FD | VCK100UP | VCK100UP-FD | VCK100UAP | VCK100UAP-FD | VCK100UBP | VCK100UBP-FD |
| 壁付けパイプ用 | VF-Q08E1 | 50Hz | 19.5     | 19.3        | 19.4      | 19.3         | 19.2     | 19.2     | 18.6        | 19.2     | 19.2        | 19.0      | 19.0         | 19.2      | 19.2         |
|         |          | 60Hz | 23.1     | 22.9        | 23.0      | 22.9         | 22.7     | 22.7     | 22.1        | 22.7     | 22.7        | 22.6      | 22.6         | 22.7      | 22.7         |
|         | VF-Q08E2 | 50Hz | 19.4     | 19.3        | 19.4      | 19.3         | 19.2     | 19.2     | 18.8        | 19.2     | 19.2        | 19.1      | 19.1         | 19.2      | 19.2         |
|         |          | 60Hz | 23.4     | 23.2        | 23.3      | 23.2         | 23.1     | 23.1     | 22.6        | 23.1     | 23.1        | 23.0      | 23.0         | 23.1      | 23.1         |

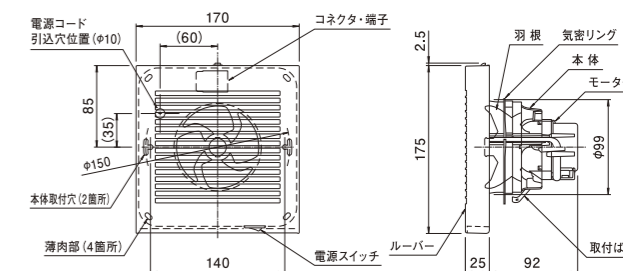
# 寸法図 (単位: mm)

## パイプ用排気ファン

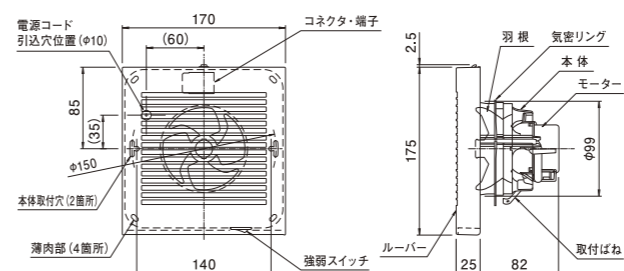
### VF-H08E4



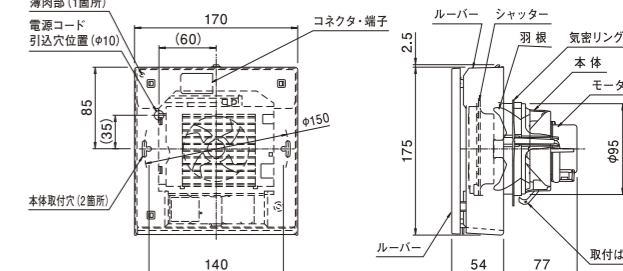
### VF-H08E4/105



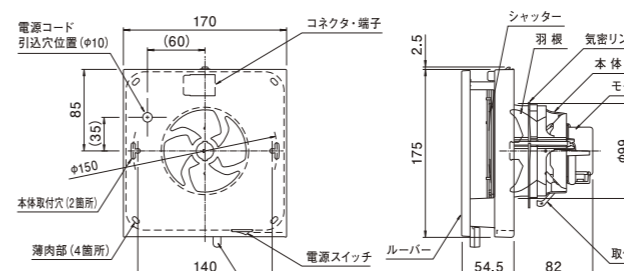
### VF-H08E42



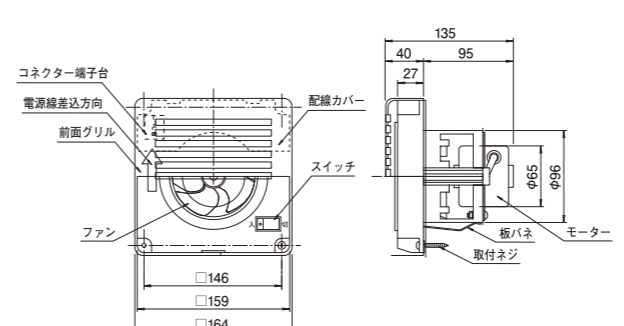
### VF-H08TS4



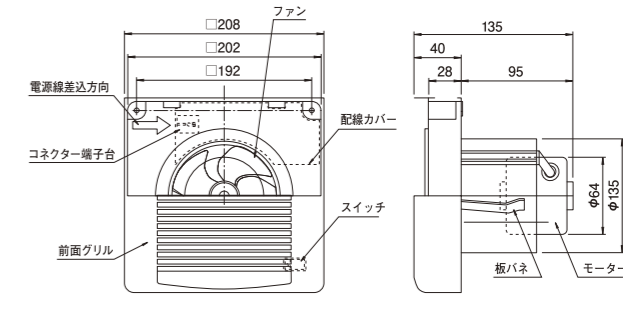
### VF-H08TM4



### VF-H08E2S・VF-H08E2/80S



### VF-H12E1S

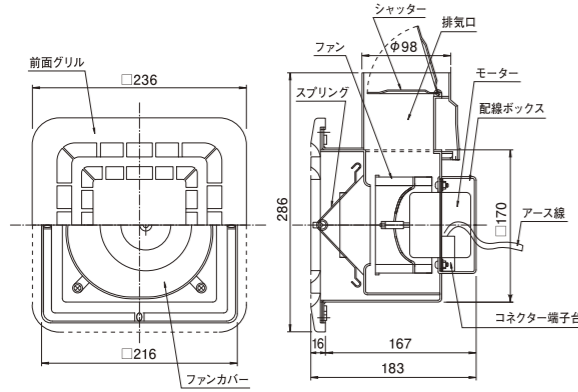




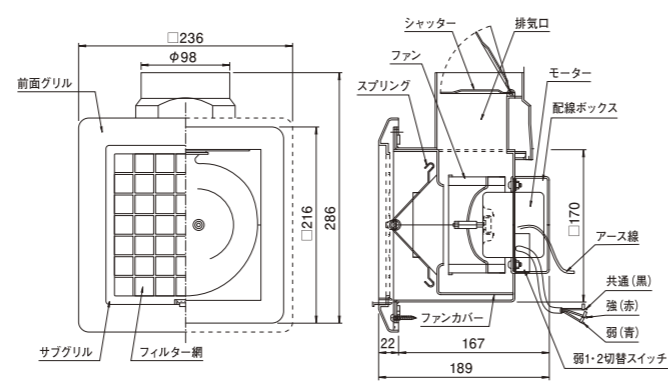


天井埋込型換気扇

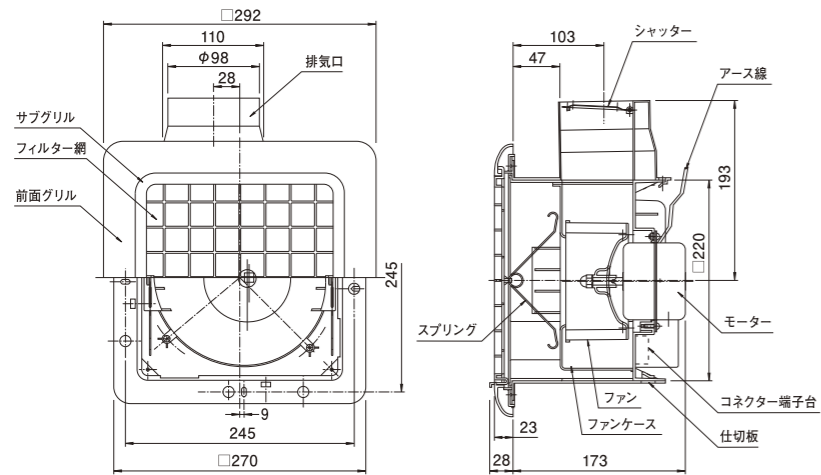
VF-C17KC1・VF-C17KC1/90



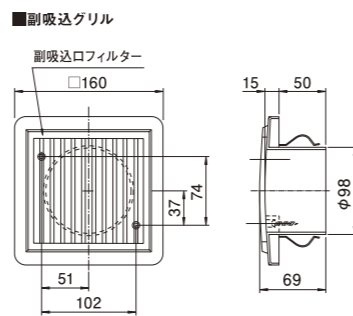
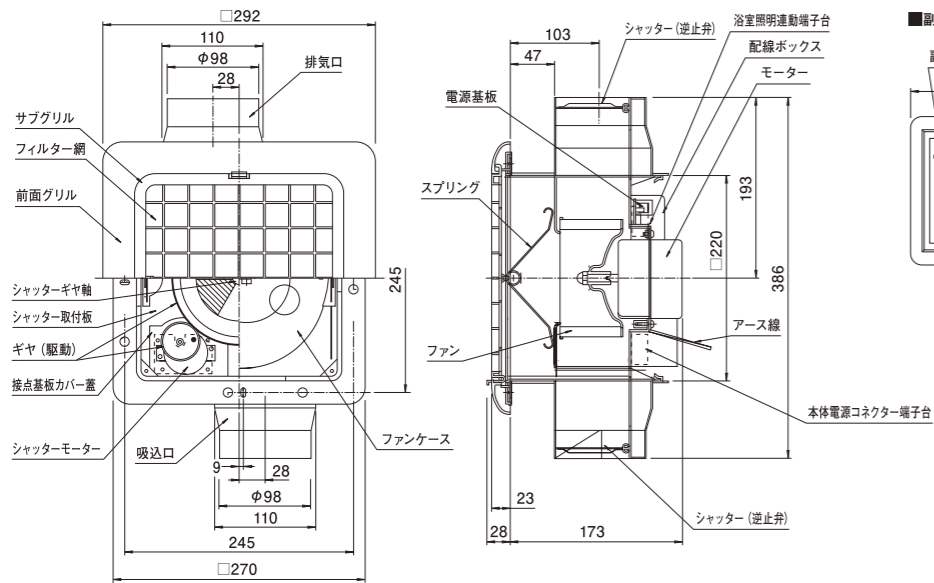
VF-C17KC13/90F



VF-C22KC1

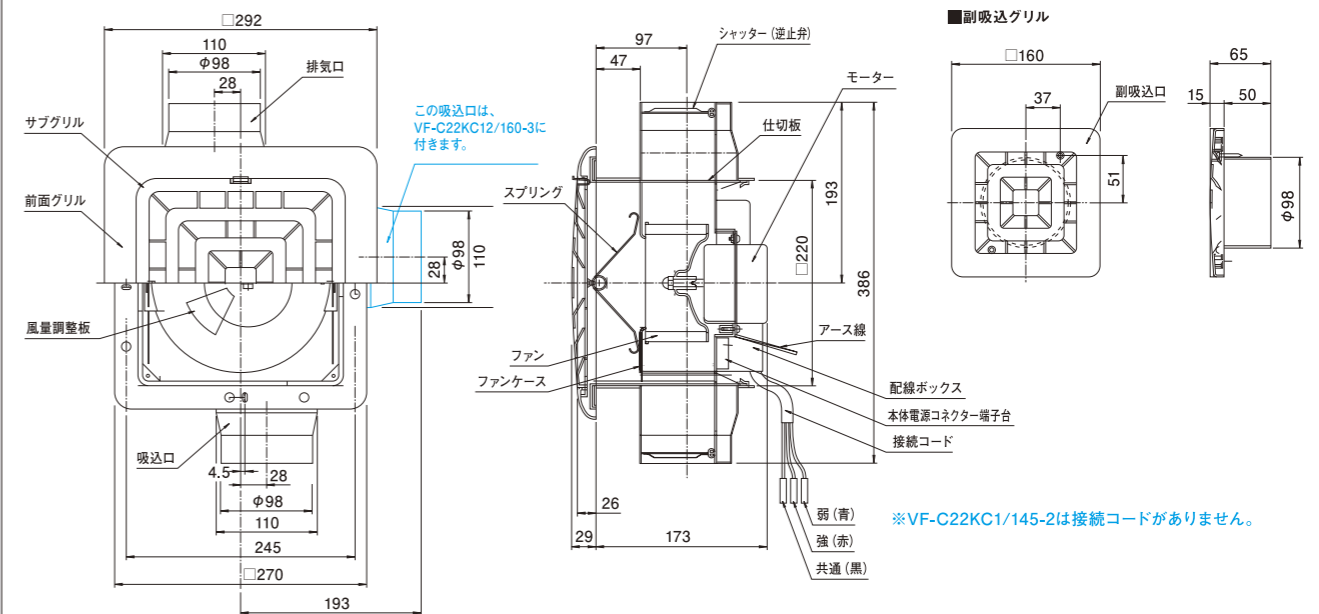


VF-C22KC1-2



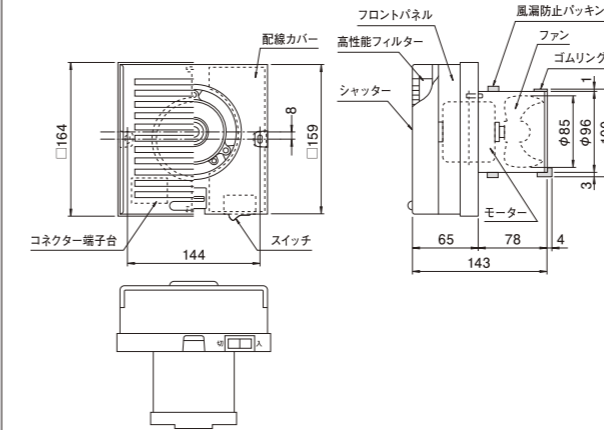
天井埋込型換気扇

VF-C22KC1/145-2・VF-C22KC12/145-2・VF-C22KC12/160-3



パイプ用給気ファン

VF-Q08E1



VF-Q08E2

