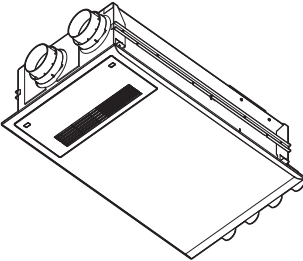


施工説明書

全熱交換型全館24時間換気扇

品番：ES-1200DC/ES-1200DC-F1



- 1. 安全のために必ずお守りください 表紙
- 2. 各部の名称と寸法 1
- 3. 気をつけていただきたいこと 2
- 4. 各部材取付け例 3
- 5. 換気ユニット取付の注意点 4
- 6. 換気ユニット取付工事（直付け施工） 5
- 7. 換気ユニット取付工事（天吊り施工） 9
- 8. ダクト工事 14
- 9. 電気配線工事 17
- 10. 天井ボード施工 20
- 11. クロス貼り 20
- 12. コントローラの取付け 21
- 13. フロントパネルの取付け 22
- 14. 点検と試運転 22
- 15. 風量の設定 23
- 16. 別売り部材・現場調達部材 24

1 安全のために必ずお守りください










- 取付けの前に、この事項を必ずお読みになり、正しく安全に取付けてください。
- この項に示した注意事項は、安全に関する重大な内容を記載していますので必ずお守りください。
- 表示の意味は次のとおりになっています。




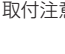




<p>警告 この表示を無視して、誤った取扱いをすると、人が死亡または重傷を負う可能性が想定される内容を示しています。</p>	<p>注意 この表示を無視して、誤った取扱いをすると、人が傷害を負う可能性及び物的損害のみの発生が想定される内容を示しています。</p>
---	---

●図記号の意味は次のとおりになっています。

 「禁止」を表します	 「分解禁止」を表します	 「必ず行うこと」を表します	 「アースをD種接地工事に基つて必ず接続すること」を表します
---	---	---	---

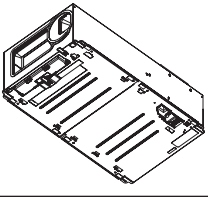
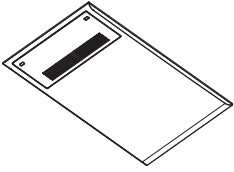
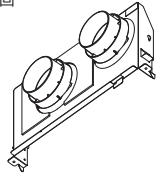
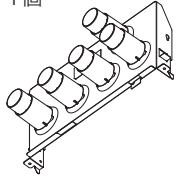




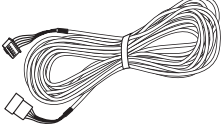

■取付施工完了後、この項の注意事項が守られているか確認のうえ、試運転を行い異常がないか確認し、取扱説明書に沿ってお客様に使用方法、お手入れのしかたを説明してください。この施工説明書は、取扱説明書と共にお客様がいつでも見られる所に必ず保管するようお願いしてください。

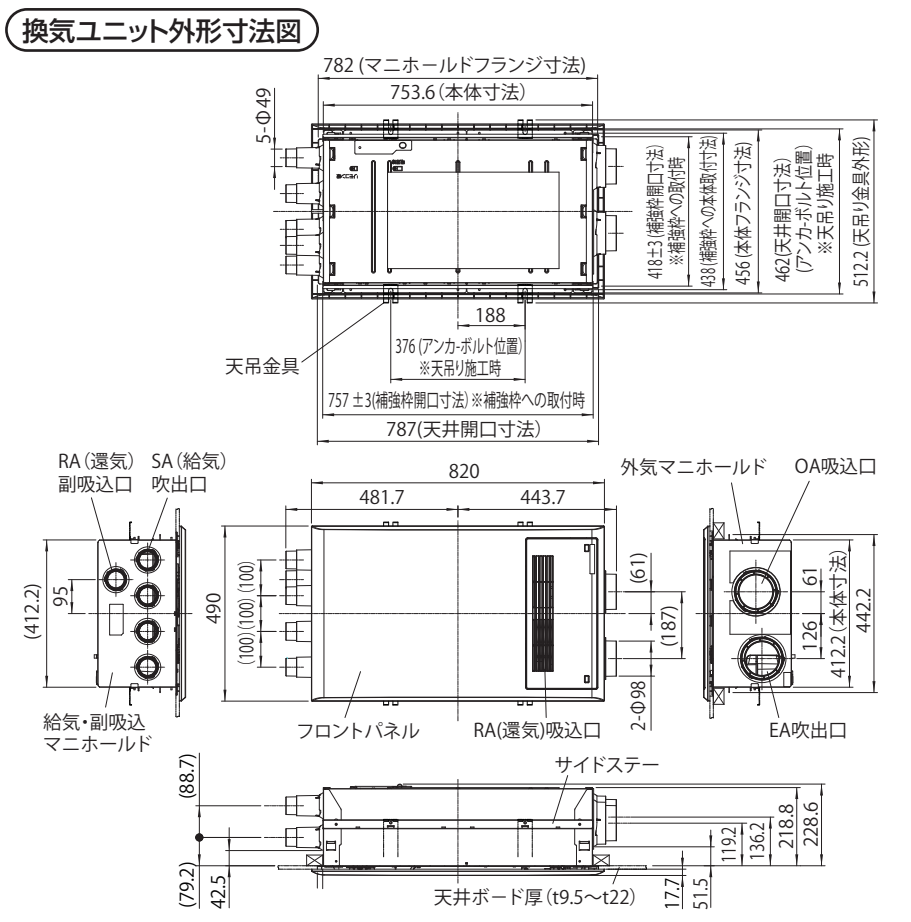
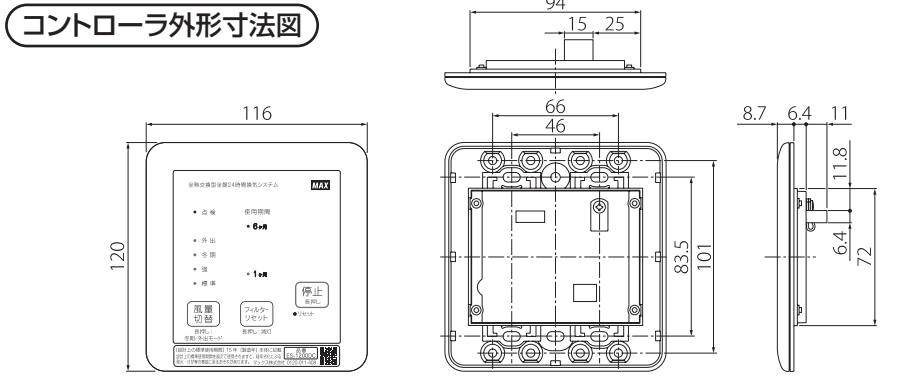
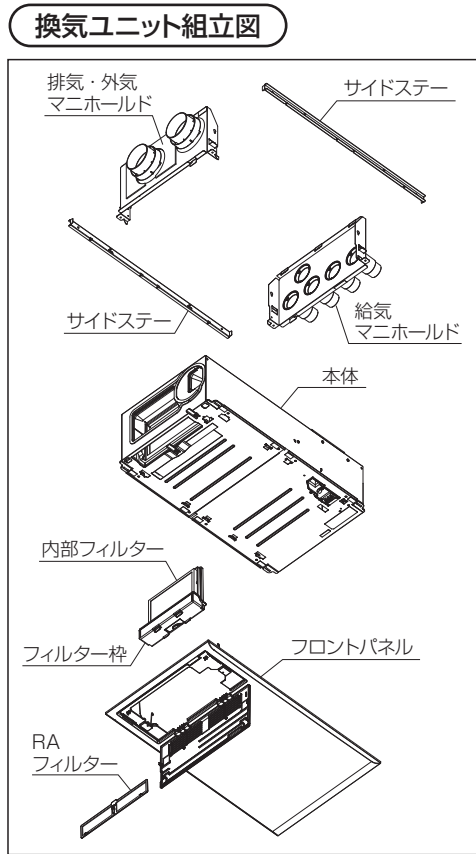
警告		
<p> 交流100V以外では使用しない 火災・感電・故障のおそれがあります。</p> <p>使用禁止</p>	<p> 電気工事は電気設備技術基準、内線規程など関連する法令・規程にしたがって必ず電気工事士の資格を有する者が適切な方法で行う 無資格者の工事や、電気工事士による不適切な工事は、火災や漏電を引き起こすおそれがあるほか、関係法令により処罰等されることがあります。</p> <p>取付注意</p>	<p> アースをD種接地工事に基つて確実に取付け、漏電遮断器を設置する 故障や漏電のときに感電するおそれがあります。</p> <p>アース接続</p>
<p> 改造は行わない。また、修理技術者以外の人は、分解したり修理をしない 火災・感電けがのおそれがあります。修理はお買い上げの販売事業者または弊社へご相談ください。</p> <p>分解禁止</p>	<p> パイプフードは、排気口より離れた位置に設置する 室内が酸欠状態になるおそれがあります。</p> <p>取付注意</p>	<p> 電源線などに各配線に、以下のことをしない ・傷つける ・無理に曲げる ・無理な力を加える ・束ねる ・重いものを載せる ・はさみ込む 火災・漏電・故障のおそれがあります。</p> <p>禁止</p>
<p> 断熱チューブの先端には、必ず雨水、雪が侵入しにくいパイプフードを取付ける 雨水、雪の侵入により、感電・火災や家財などを濡らすおそれがあります。</p> <p>取付注意</p>	<p> 電源電線の接続は確実に行う 接続部が過熱して発火のおそれがあります。</p> <p>取付注意</p>	<p> 高温、高湿度の空気を吸い込む位置には取付けない 本体内部に影響を与え、感電・火災のおそれがあります。</p> <p>取付注意</p>

注意		
<p> 本体やコントローラを洗浄したり、雨ざらしにしない 火災・感電・故障のおそれがあります。</p> <p>禁止</p>	<p> 取付け作業時には必ず手袋をはめる けがをするおそれがあります。</p> <p>必ず守る</p>	<p> 工事後に施工説明書などのゴミを天井裏に残さない 故障のおそれがあります。</p> <p>必ず守る</p>
<p> 断熱チューブの先端には、必ず雨水、雪が侵入しにくいパイプフードを取付ける 雨水、雪の侵入により、感電・火災や家財などを濡らすおそれがあります。</p> <p>取付注意</p>	<p> 部品の取付けは確実に行う 落下により、けがをするおそれがあります。</p> <p>取付注意</p>	<p> 浴室など、湿気の多いところに取付けない 感電のおそれがあります。</p> <p>禁止</p>
<p> 断熱チューブの先端には、必ず雨水、雪が侵入しにくいパイプフードを取付ける 雨水、雪の侵入により、感電・火災や家財などを濡らすおそれがあります。</p> <p>取付注意</p>	<p> 外風の強い場所に設置する場合は、雨水侵入などがしにくいフードを取付ける 強風時での雨水侵入により、感電・火災や家財などを濡らすおそれがあります。</p> <p>取付注意</p>	<p> 室内温度が外気温度に対して著しく低くなる環境下に本体を設置しない 感電や火災のおそれがあります。</p> <p>禁止</p>

2

各部の名称と寸法 [単位：mm]

梱包内容 (換気ユニット1台あたり)					
本体 1台 	フロントパネル 1個 	排気・外気マニホールド 1個 	給気マニホールド 1個 	OAダクトパッキン 1枚 	端子台カバー 1個 
サイドステー 2個 	コントローラ 1個 	コントローラコード 1個 (5m) 	取扱説明書 1冊 ※必ずお客さまにお渡しください。	施工説明書 1冊 この施工説明書を表します。 ※必ずお客さまにお渡しください。	ゴムキャップ 1個 
付属 ねじセット 1袋			天吊り金具セット 1袋		
●+トラスタッピンねじ4×40 (本体、各マニホールド取付用) …… 12本			●天吊り金具 …… 4個		
●+デルタタイトねじ4×8 (端子台カバー、サイドステー、コードクランプ取付用) …… 8本			●金属ワッシャ …… 8個		
●+皿タッピンねじ4×35 (コントローラ取付用) …… 4本			●ゴムワッシャ …… 8個		
●+トラスラミタイトねじ4×16 (本体取付用) …… 8本			●天吊り金具取付け用ねじ (+ナベM5×8) …… 4本		
●コードクランプ大 (VVVFケーブル結束用) …… 1個					
●コードクランプ小 (コントローラコード結束用) …… 1個					



OA: 外気
EA: 排気
RA: 還気
SA: 給気
(単位：mm)

3

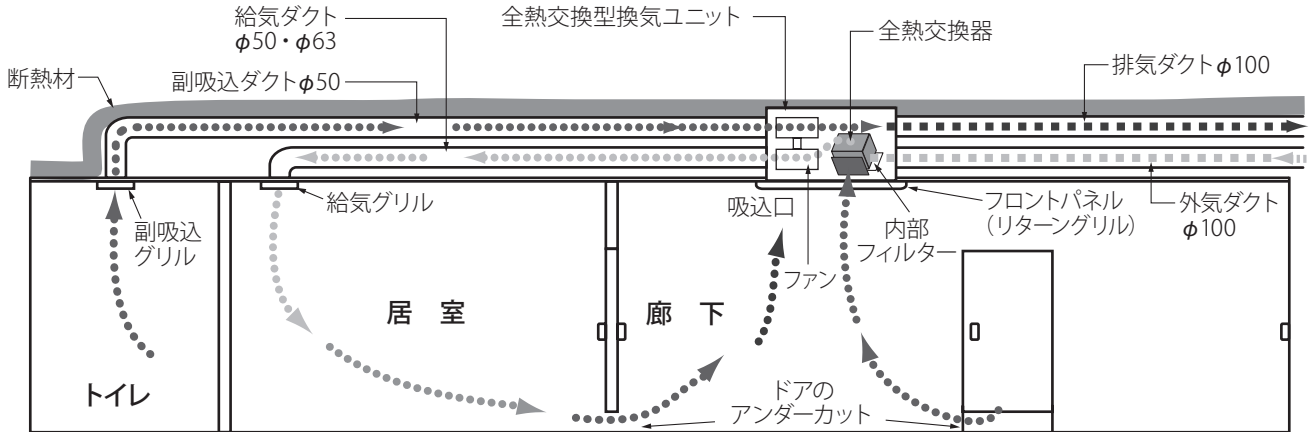
気をつけていただきたいこと

■この全熱交換型換気ユニットは、天井取付け専用です。
壁横設置や斜めに設置した場合、故障のおそれがあります。

⚠ 注意

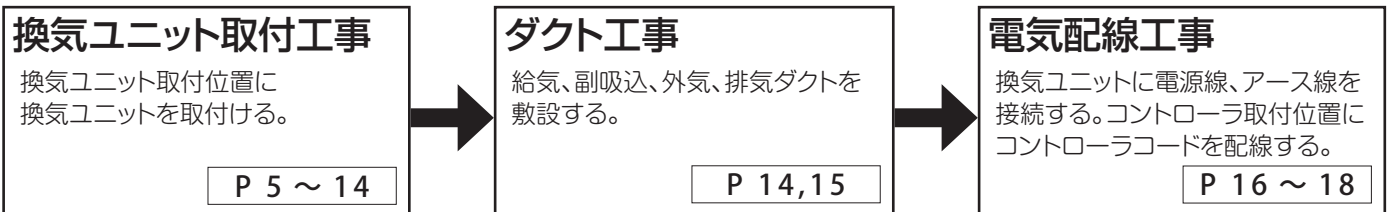
! 換気ユニット、ダクトは必ず断熱空間内に設置する
断熱空間外に設置した場合、結露するおそれがあります。
取付注意 断熱空間外に設置する場合は、すきまなく断熱材料でおおってください。

【納まり概念図】



■施工手順は以下の手順を参照して行ってください。

第 1 期工事



※換気ユニット取付工事とダクト工事の順序は逆になる場合もあります。

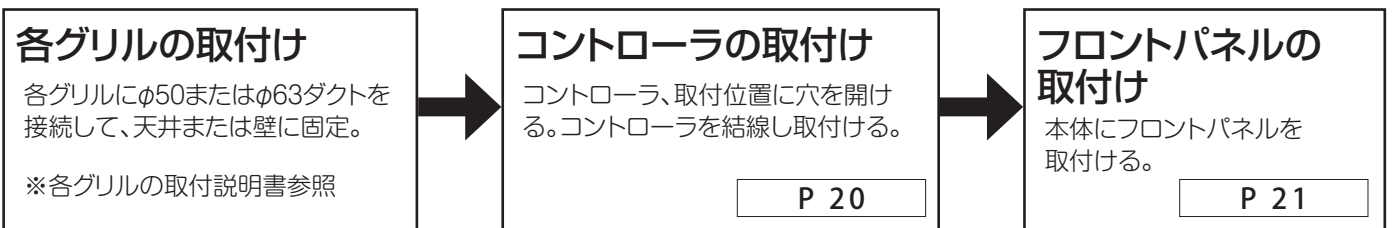
第 2 期工事

ベントキャップの取付け

ベントキャップを取付ける。 ※ベントキャップの取付説明書参照

※第2期工事の時、屋内の各グリル取付位置とコントローラの取付位置に、穴あけ作業が可能ならば穴あけを行う。

第 3 期工事



■高温になる場所 (40℃以上の環境) では使用しないでください。
故障の原因になります。

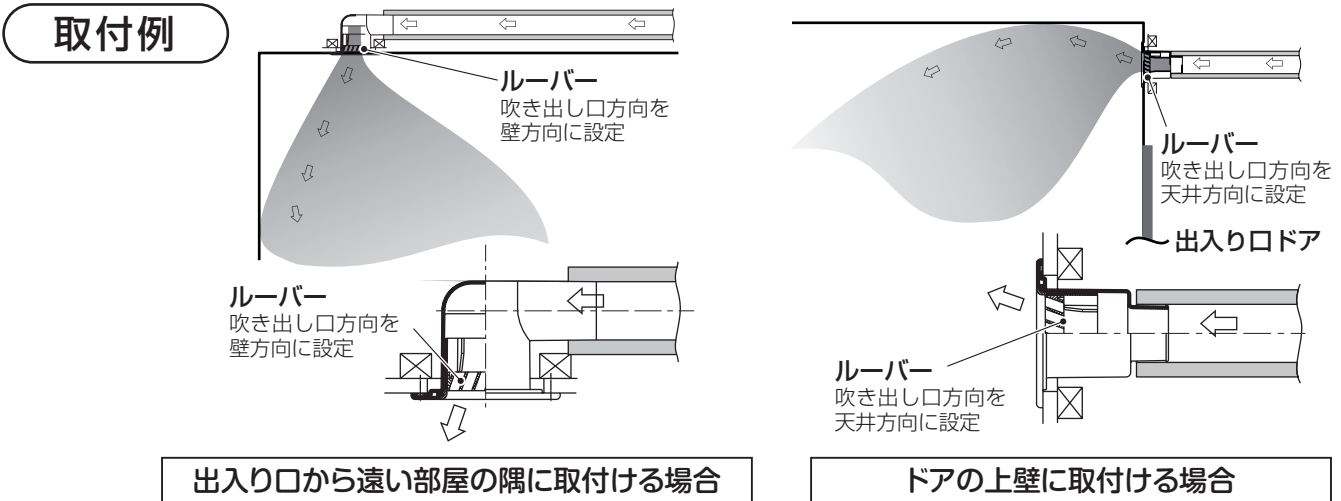
4

各部材取付け例 (取付け工事の前に必ずお読みください)

【各部材取付け例】

- 全熱交換型換気ユニット 住居中央付近、廊下の天井が標準的な取付け位置となります。
※必ず断熱空間内に設置してください。
断熱空間外に設置する場合はすまなく断熱材料でおおってください。

- 給気グリル …………… 各居室の出入り口(室内空気吹出し口)から離れた位置の天井や壁に取付けてください。
取付ける位置により、ルーバーの向きを下図のように変えてください。
☞ φ50丸型・角型給気グリル(別売品)



- 副吸込グリル … トイレ等の天井や壁に取付けてください。
☞ φ50角型副吸込グリル(別売品)

- ベントキャップ … 外壁で外観を損なわず、掃除機などで清掃できる場所に設置してください。
☞ φ100ベントキャップ(別売品)

※レンジフード、トイレ、浴室等の換気扇排気フード、給湯器などの燃焼機器の排出部からの排気が回りこまないようできるだけ離れた位置に取付けてください。(外気側)

- コントローラ … コントローラは、操作のしやすい位置(本体付近の壁が標準的な位置)に取付けてください。

☞ P20 **15 コントローラの取付け** 参照

- 給気ダクト …… 換気ユニットと各室給気グリル間
☞ φ50非断熱ダクト(別売品)
☞ φ50、φ100断熱ダクト(別売品)
☞ φ50、φ63、φ100不燃・断熱ダクト(別売品)

- 排気・外気ダクト …… 換気ユニットとベントキャップ間
☞ φ100断熱ダクト(別売品)

- 副吸込ダクト …………… 換気ユニットと副吸込グリル間
☞ φ50非断熱ダクト(別売品)
☞ φ50断熱ダクト(別売品)

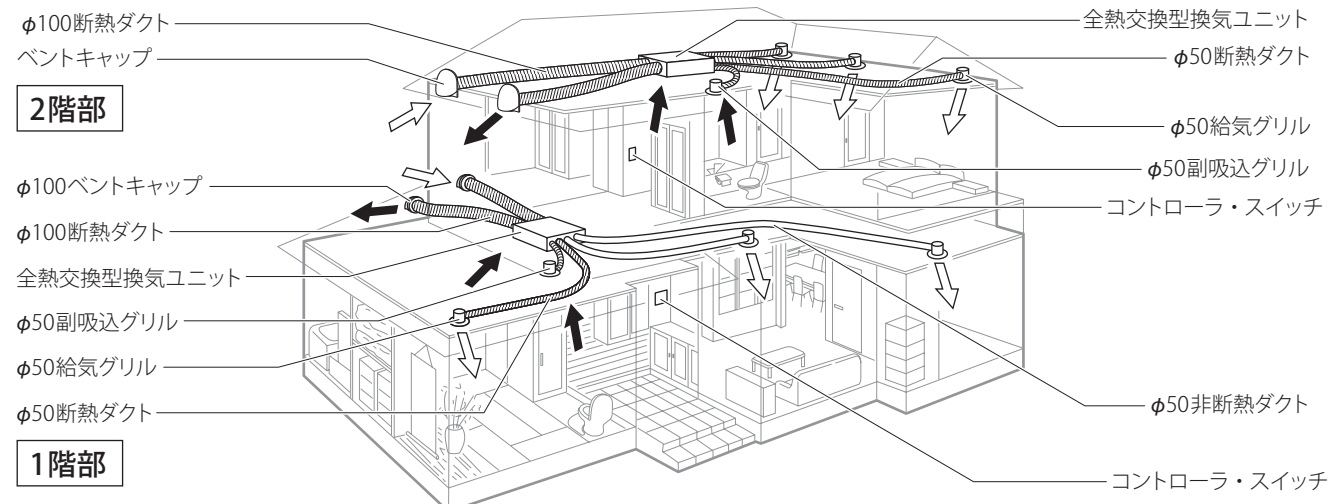
※次のようなダクト工事はしないでください。
風量低下の原因になります。

- ・極端な曲げ(90°以上曲げないでください。)
- ・多数の曲げ(曲げ数が多くなれば風量が低下します。)
- ・排気口のすぐそばでの曲げ
- ・接続ダクト径を極端に小さくする。(しぼり)

※ダウンライト等熱くなるもの付近への配置、くぎ等鋭い部材付近への配置は避けてください。ダクトが傷付き穴があくと換気風量低下の原因となります。

※ダクトは必ず断熱空間内に設置してください。断熱空間外に設置する場合は断熱材料でおおってください。

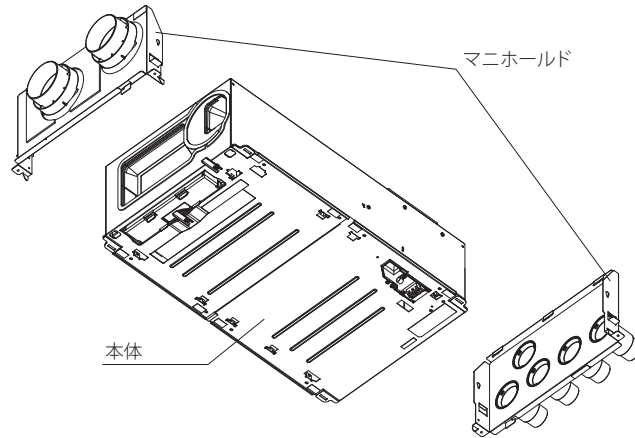
【各部材の設置例】



5

換気ユニット取付の注意点 (換気ユニット取付開口部の仕様と注意点)

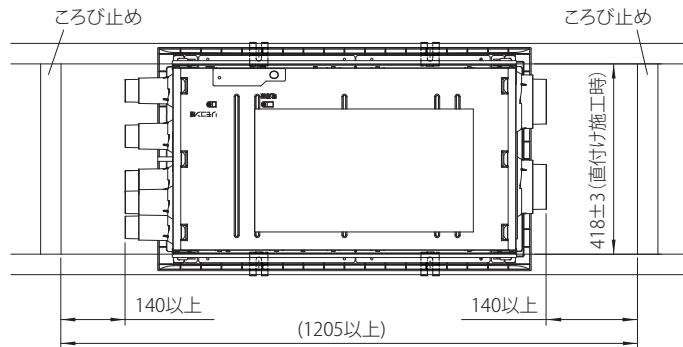
『全熱交換型全館24時間換気扇ES-1200DC』の換気ユニットは、下記のように本体とマニホールドの3部品から構成されています。



注意事項 1

本体取付開口部は下記寸法を確保してください。

各ダクトのテープ巻きスペースの確保及び曲がり (水平、上下方向) を防止するため。

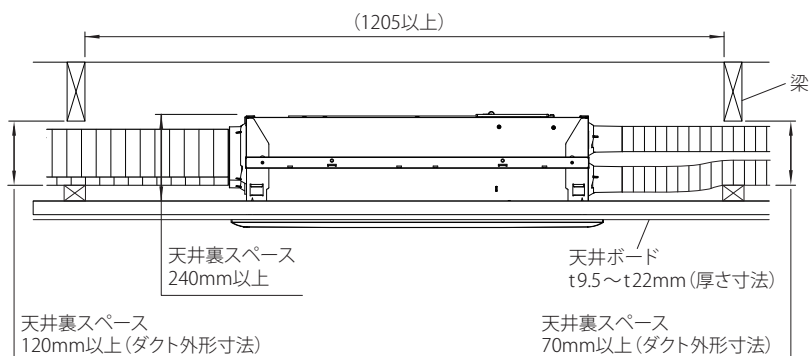


※直付け施工の詳細は、換気ユニット取付工事の「直付け施工の場合」P5を参照してください。

※天吊り施工の場合は、換気ユニット取付工事の「天吊り施工の場合」P9を参照してください。

注意事項 2

本梁などが近くにある場合、下記寸法の確保できる所へ換気本体及びダクトの設置を行ってください。



注意事項 3

付属のコントローラコードの長さは5mです。メンテナンスの際、本体を容易に取外せるように本体付近で2mくらいの余裕をとるよう配線する必要があります。2mを考慮した上で、コントローラ取付位置を決めてください。

尚、5mで不足する場合は10m品 (別売品) をご用意ください。

6

換気ユニット取付工事（直付け施工）

△注意

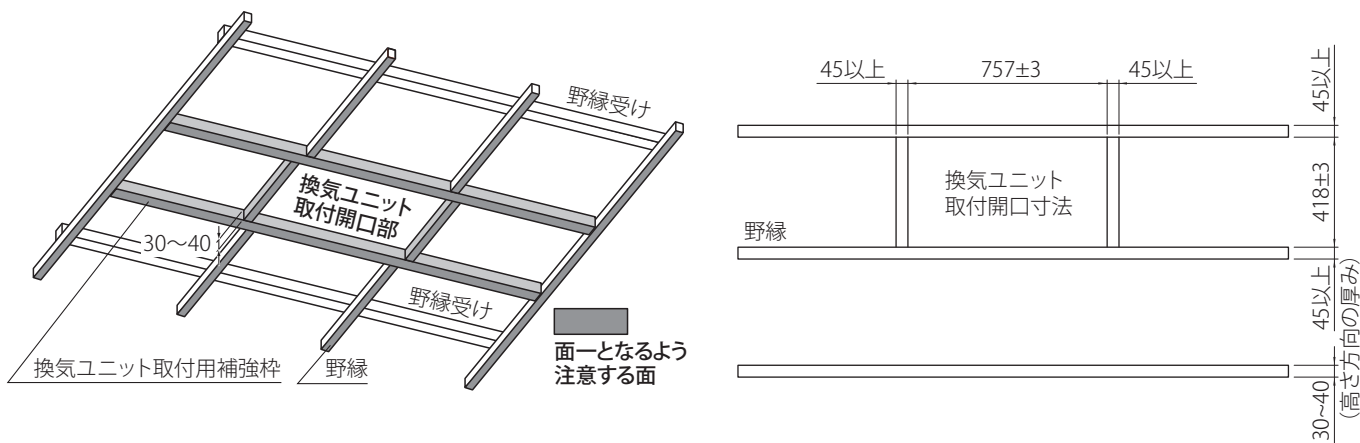


取付注意

全熱交換型換気ユニット（本体、取付枠、フロントパネル）の重量は約14kgあります。
 本体取付工事は十分強度が得られるよう補強材などを取付け、確実に
 落下により、けがをするおそれがあります。

直付け施工の場合

① 内寸法で418×757mmとなるように木枠を組み、換気ユニット取付予定位置に換気ユニット取付開口部を設けてください。



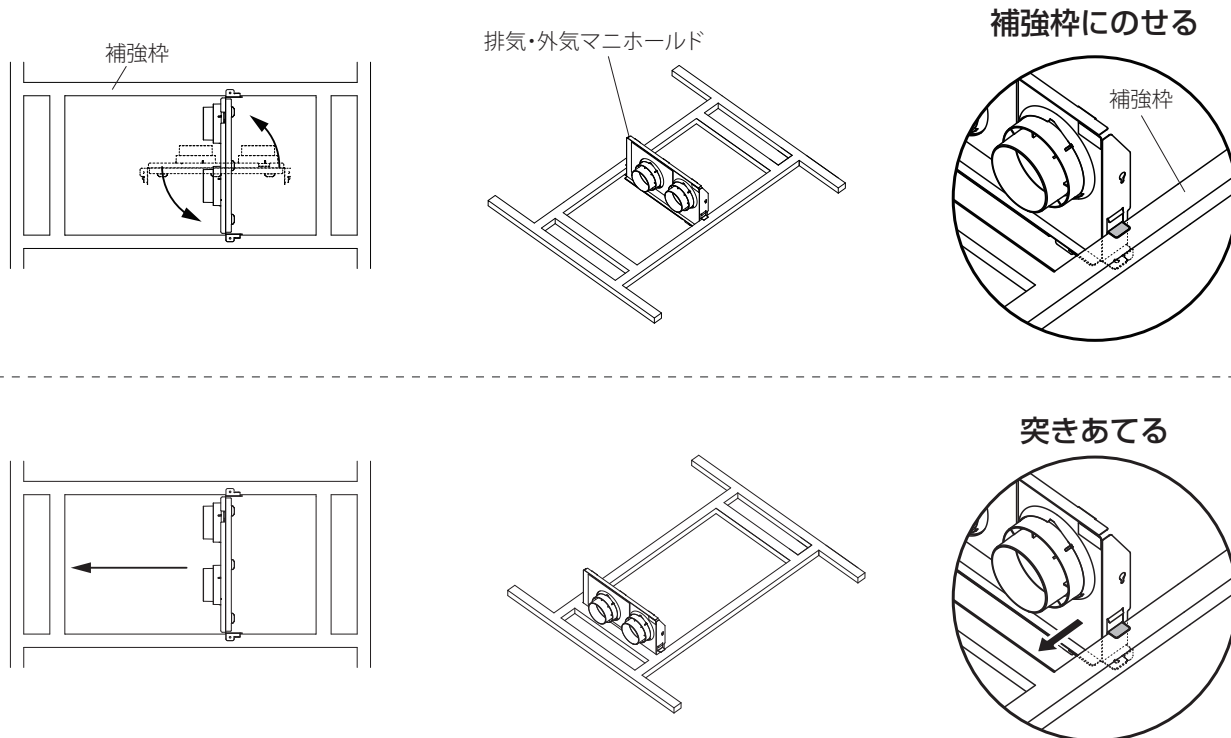
△注意



取付注意

- 使用する角材の高さ方向の厚みは30~40mmとする
- 開口の角の直角度を正確に取付ける
- 補強枠と野縁の下面が面一となるように取付ける

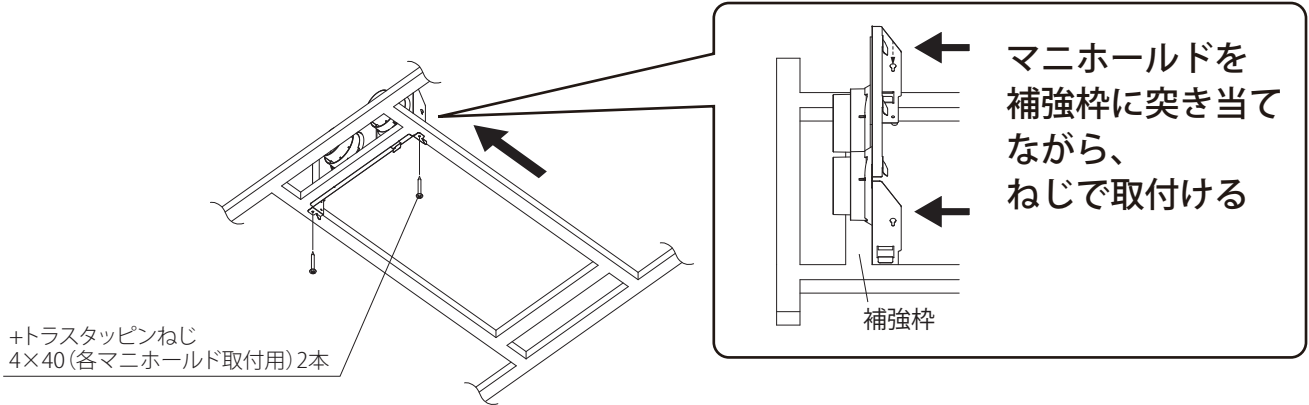
② 排気・外気マニホールドを設置場所に挿入し、回転させながら補強枠に突きあて、補強枠に仮固定（のせる）してください。



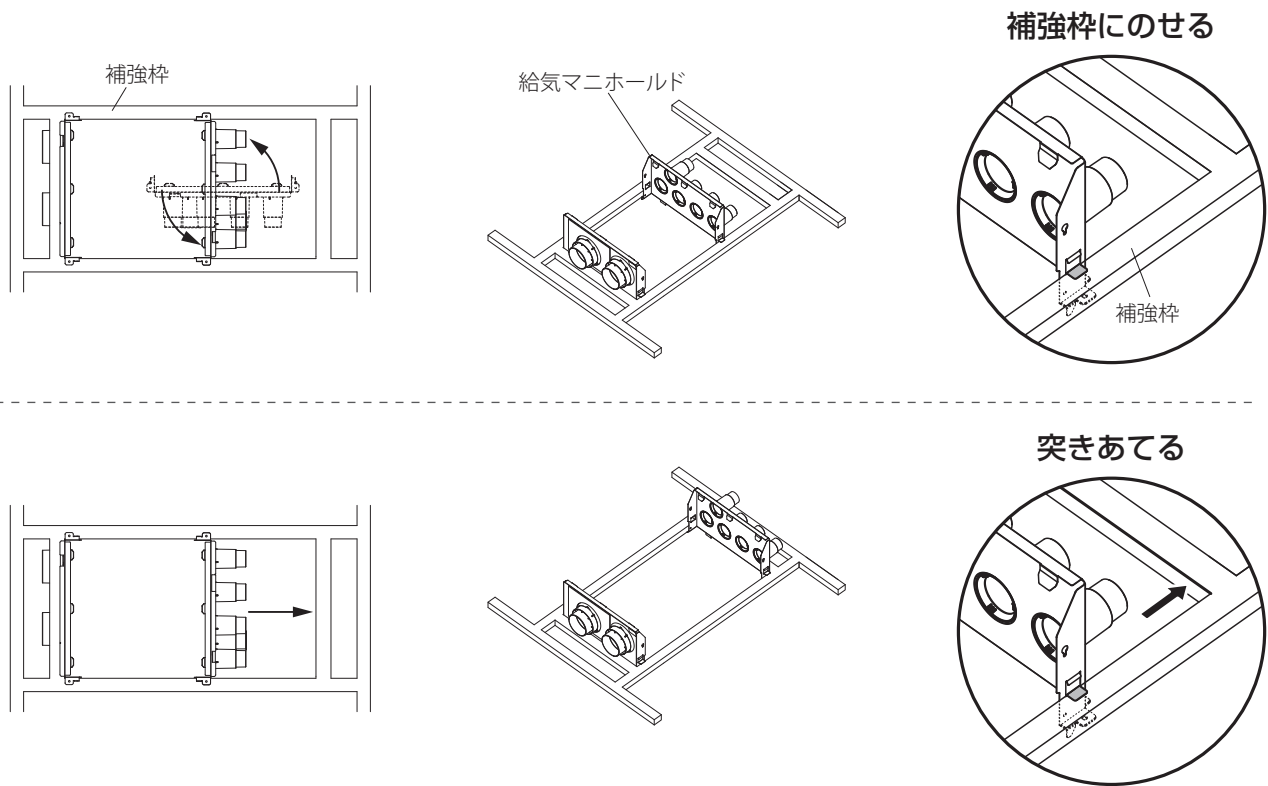
6

換気ユニット取付工事（直付け施工）（続き）

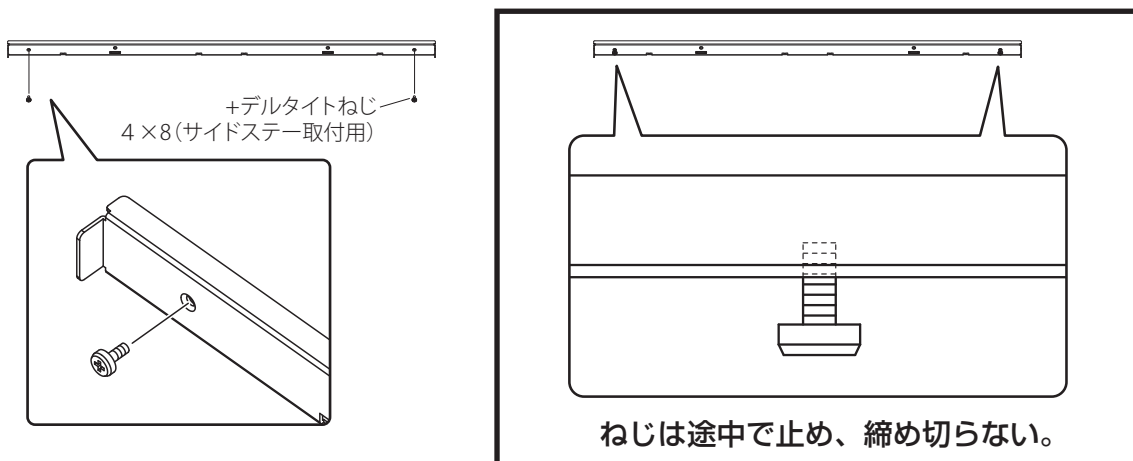
③ 排気・外気マニホールドを補強枠に突きあてながら+トラスタッピンねじ4×40（各マニホールド取付用）2本で取付けてください。



④ 給気マニホールドを設置場所に挿入し、回転させながら補強枠に突きあて、仮固定（のせる）してください。



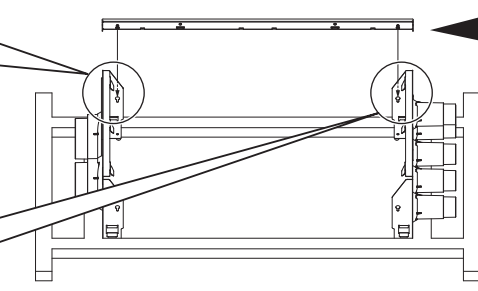
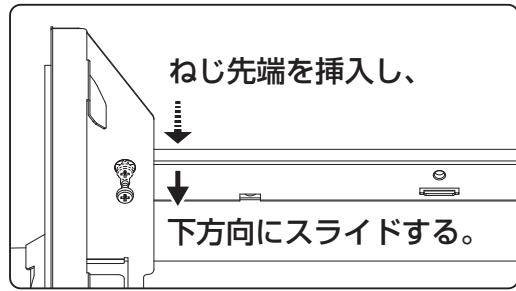
⑤ +デルタイトねじ（サイドステー取付用）4本を各サイドステーに2本ずつ仮固定してください。このとき、ねじは図のように途中で止め、完全に締めきらないでください。



6

換気ユニット取付工事（直付け施工）（続き）

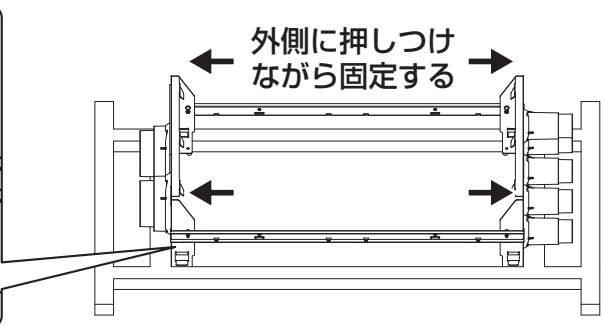
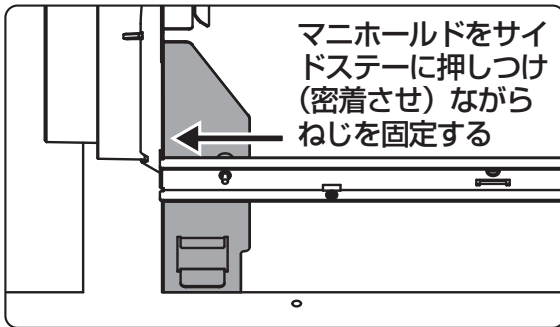
- ⑥ サイドステー2本で、給気マニホールドと排気・外気マニホールドを固定します。
 サイドステーのねじ2本を各マニホールドの穴に挿入し、下方方向にスライドさせてください。



注意

サイドステーを取付ける時は、**取付注意** 穴があいている方を下に向ける

- ⑦ 図のようにマニホールドをサイドステーに押しつけながらサイドステーのねじ（4か所）を締めつけ、マニホールド間を固定してください。



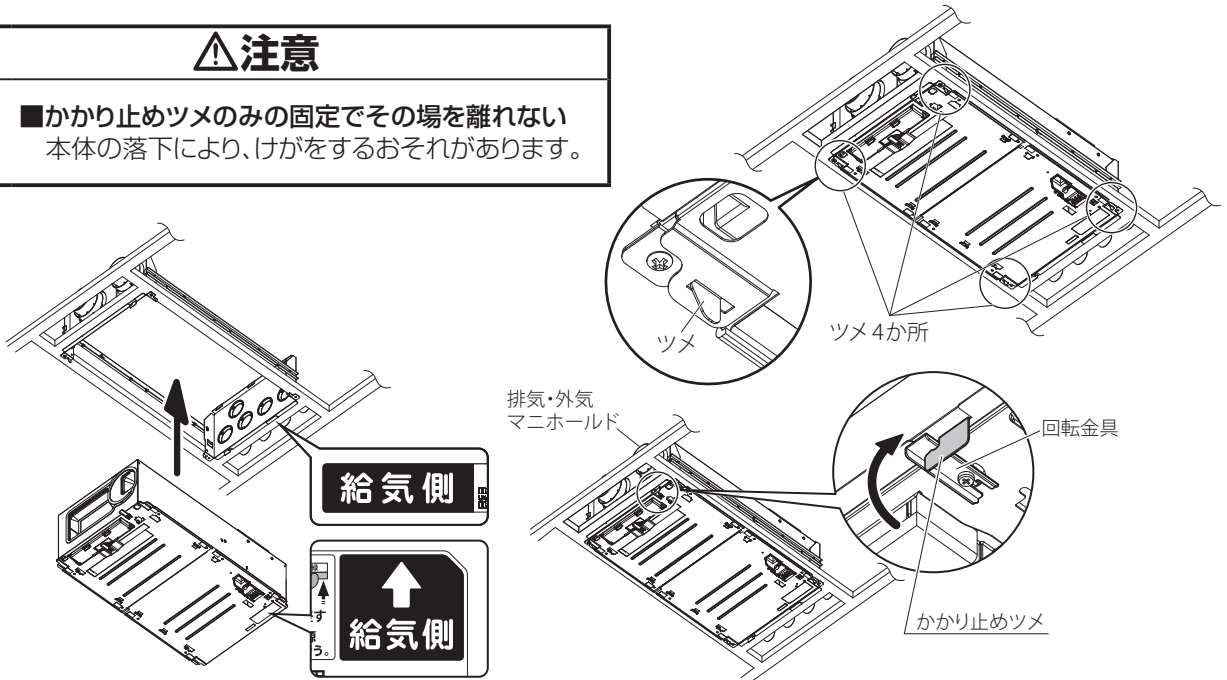
- ⑧ 本体に貼付してある **給気側** シールと給気マニホールドに貼付してある **給気側** シールを合わせ、マニホールドの枠組みの下から本体を差し込みます。
 本体下面の溝4か所に各マニホールドのツメが入り込んでいることを確認し、本体側にある回転金具を回転させ、排気・外気マニホールドのかかり止めツメに引っかけてください。

! 天井ボードが既に施工されている場合や、天井裏空間の高さが本体高さに対し余裕がない場合は本体設置後に電源ケーブルやコントローラコードを本体に接続できません。その場合は電気配線工事P.16～18 **9** を参照し、本体を天井に設置する前に電源ケーブル、コントローラコードの接続を行ってください。

注意

■かかり止めツメのみの固定でその場を離れない
 本体の落下により、けがをするおそれがあります。

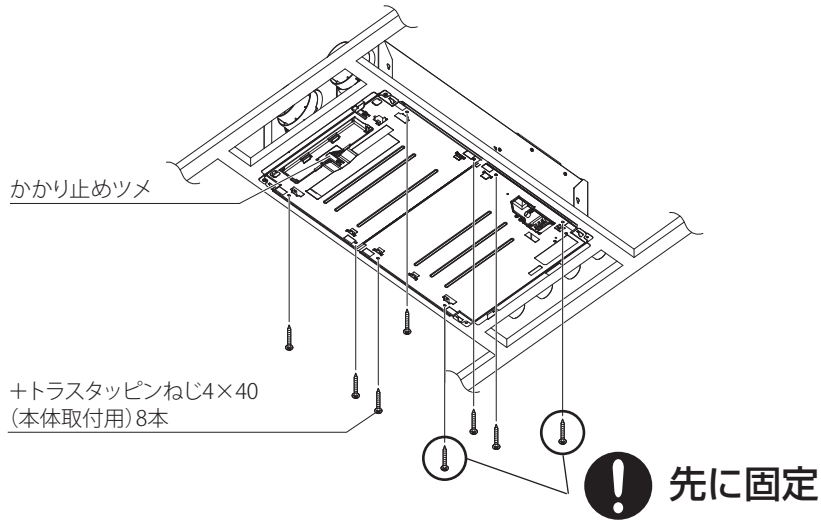
取付注意



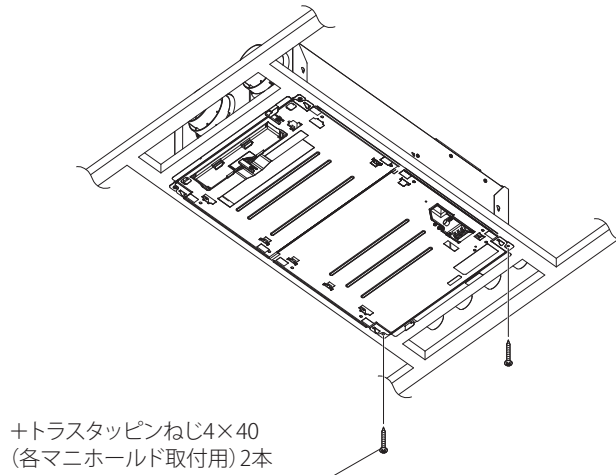
6

換気ユニット取付工事（直付け施工）（続き）

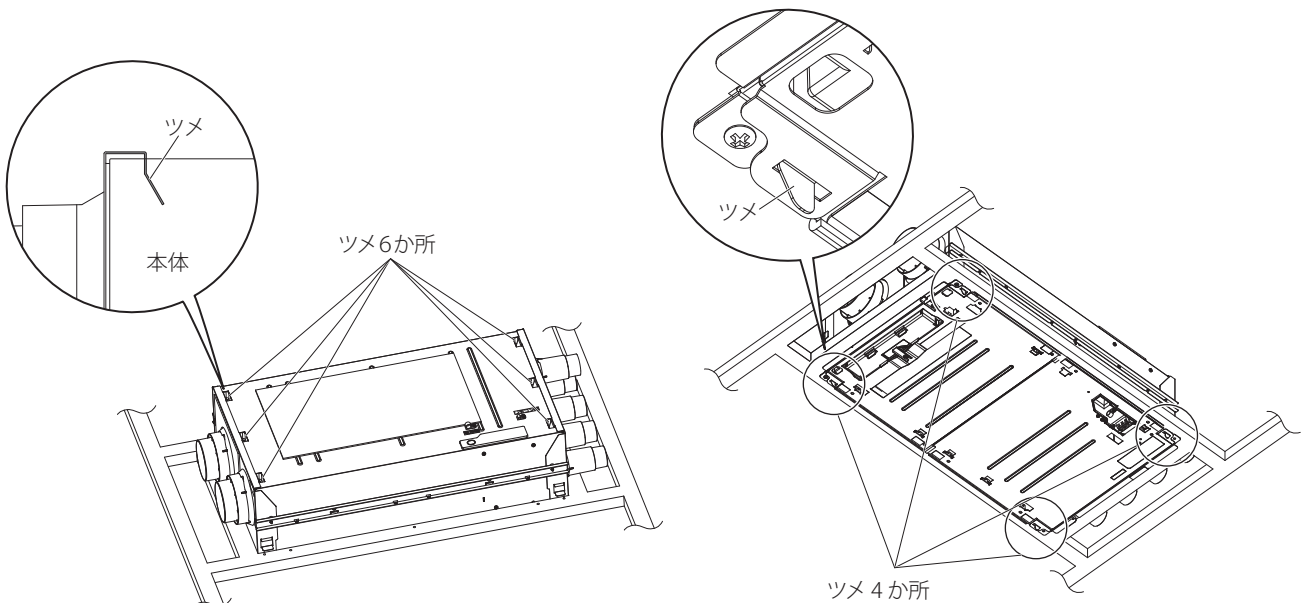
- ⑨ 本体を補強枠に押し付けながら、付属の+トラスタッピンねじ4×40（本体取付用）8本で、換気ユニット取付用補強枠に固定してください。ねじは、かかり止めツメと反対側のねじから順に固定してください。



- ⑩ 給気マニホールド側を+トラスタッピンねじ4×40（マニホールド取付用）2本で固定してください。



- ⑪ 各マニホールドのツメ10か所が本体の溝にしっかり入り込んでいるか確認してください。

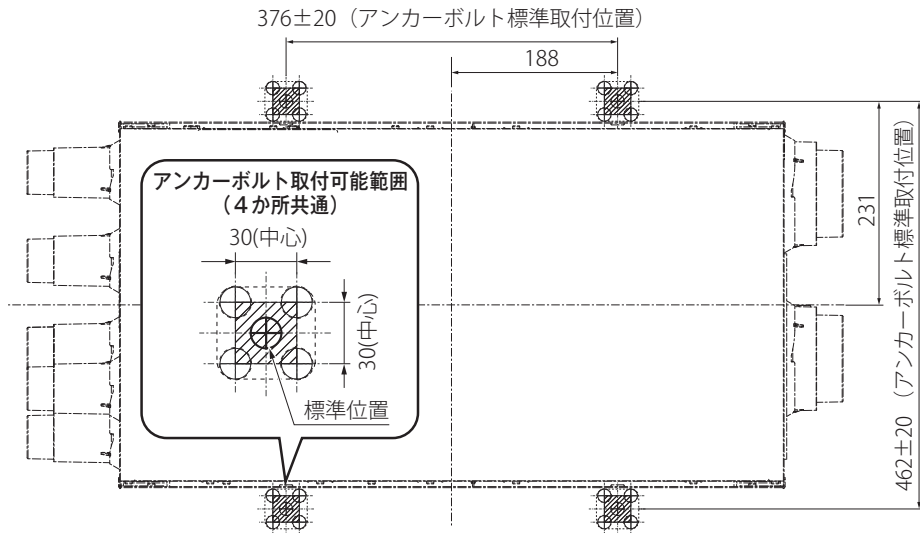


天吊り施工の場合

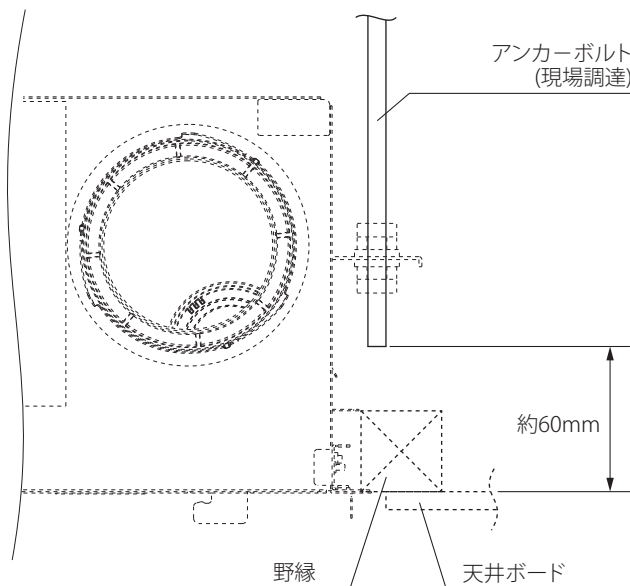
【アンカーボルトの取付け】

アンカーボルト4本を正確な位置、高さを取付けてください。

- ① 設計プランで本体取付位置を確認し、下記の図を参照し、アンカーボルト(M10)を設置する位置を決めてください。



- ② 設計プランで天井高さ寸法を確認し、アンカーボルト先端と天井ボード間の寸法が約60mmとなるようにアンカーボルト(M10)を設置してください。

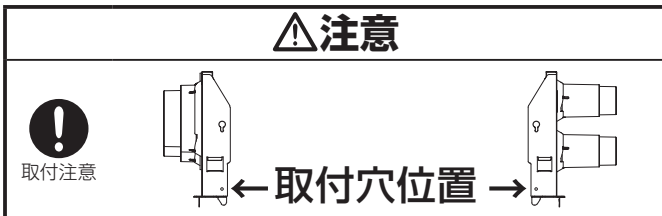
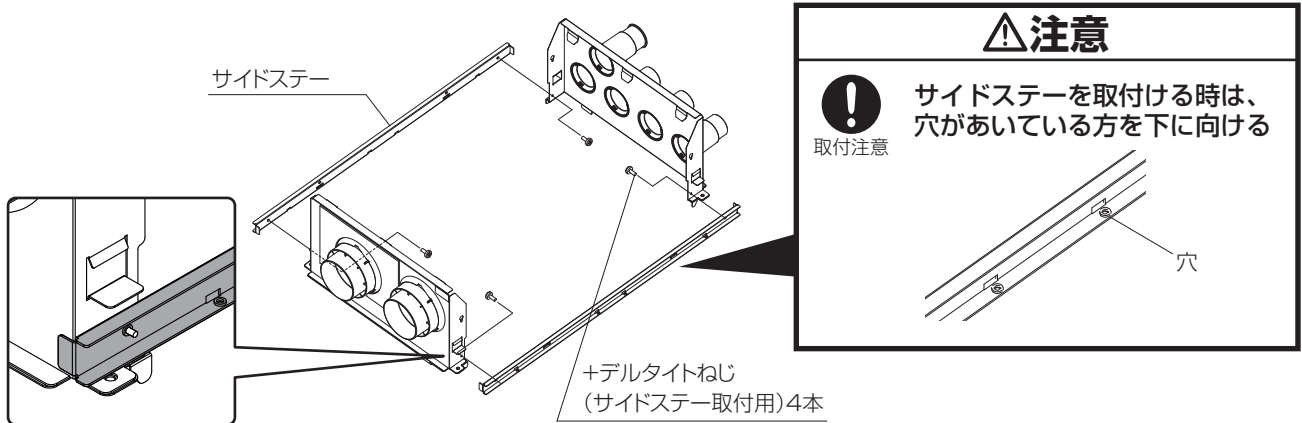


7

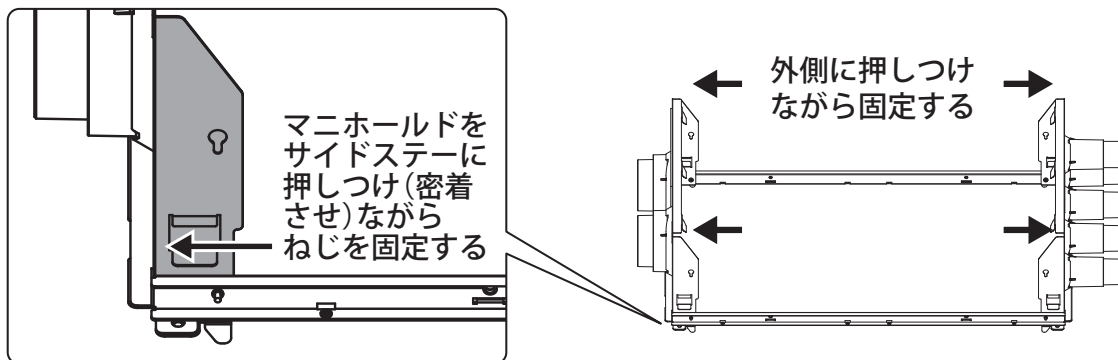
換気ユニット取付工事 (天吊り施工) (続き)

【取付枠の組立】

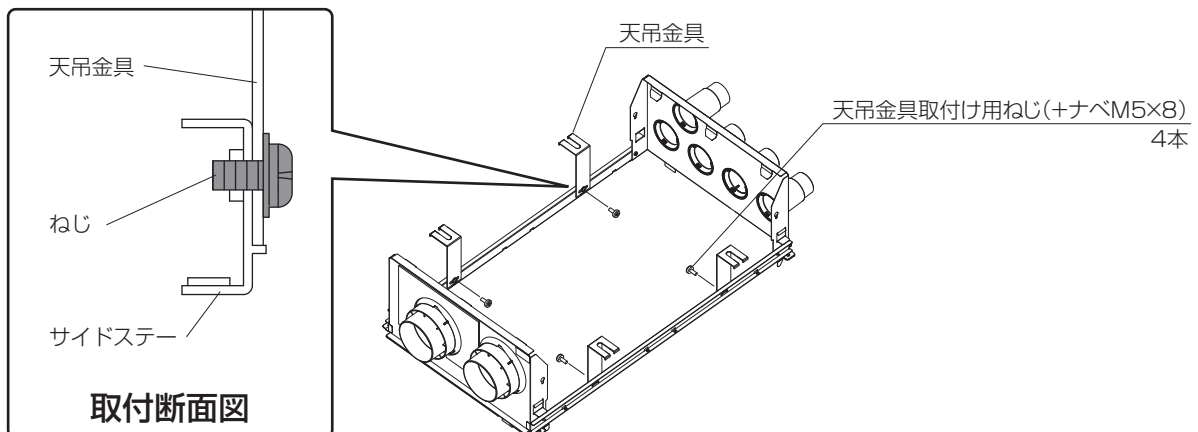
- ① 給気マニホールドと排気・外気マニホールドにサイドステー2本を、+デルタイトねじ4×8 (サイドステー取付用) 4本で固定してください。



- ② 図のようにマニホールドをサイドステーに押しつけながらサイドステーのねじ(4か所)を締めつけ、マニホールド間を固定してください。



- ③ 天吊金具4個をサイドステーに、天吊金具取付け用ねじ(+ナベM5×8) 4本で仮固定してください。

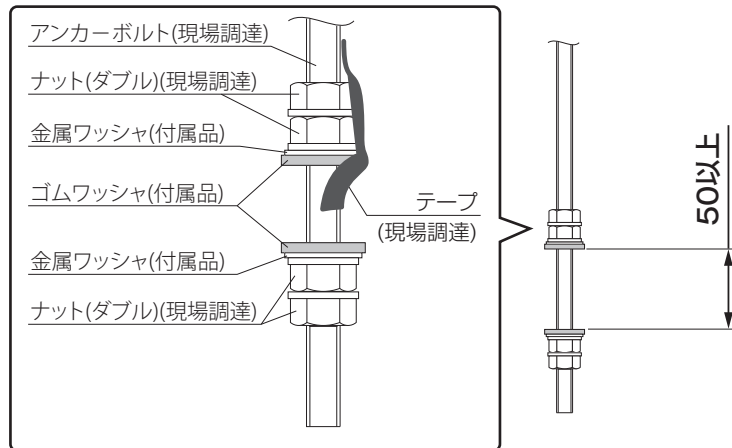


7

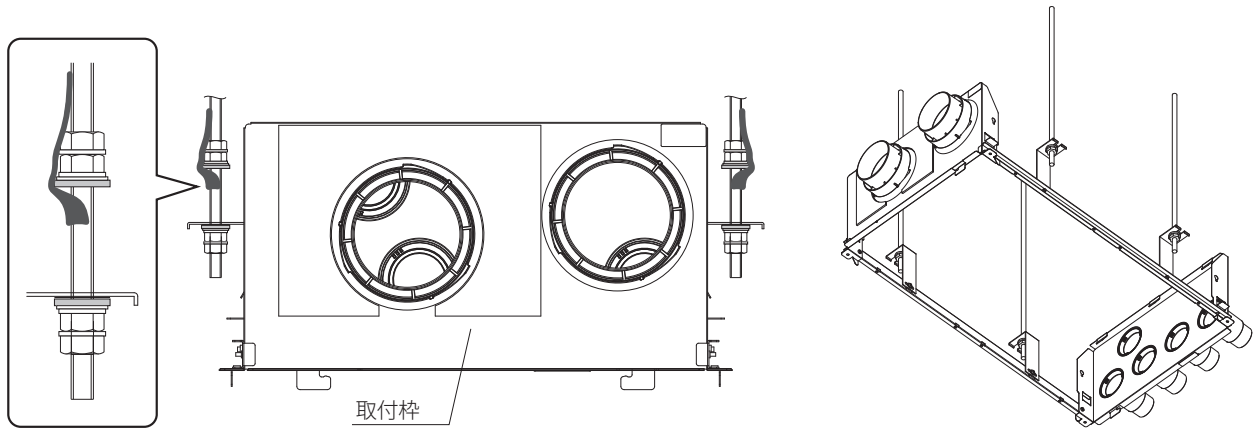
換気ユニット取付工事 (天吊り施工) (続き)

【取付枠の取付け】

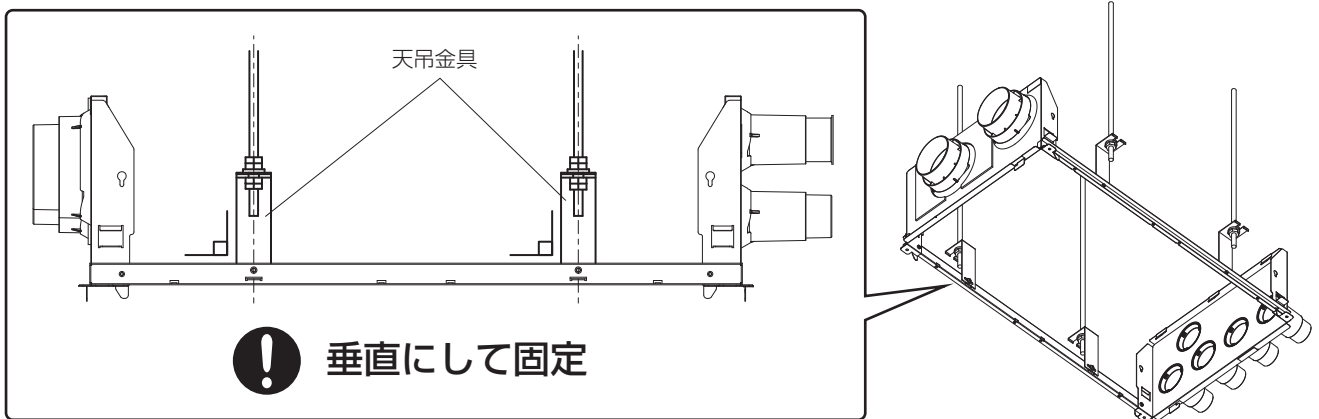
④ 図のようにゴムワッシャ、金属ワッシャ (付属品:各8個)、ナット (現場調達:16個) をアンカーボルト4本に取付けてください。



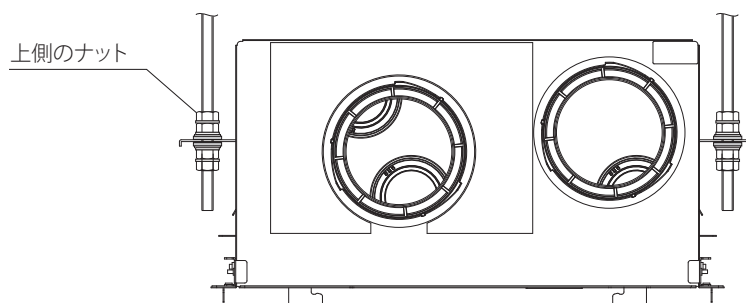
⑤ 取付枠を図の位置に取付けてください。



⑥ 天吊金具を垂直にし、ねじを締めつけ、固定してください。



⑦ 上側ゴムワッシャのテープを取外し、ナットを仮締めしてください。





天井裏空間の高さが本体高さに対し余裕がない場合は本体設置後に電源ケーブルやコントローラコードを本体に接続できません。その場合は電気配線工事P.16～18 9 を参照し、本体を天井に設置する前に電源ケーブル、コントローラコードの接続を行ってください。

【本体の取付け】

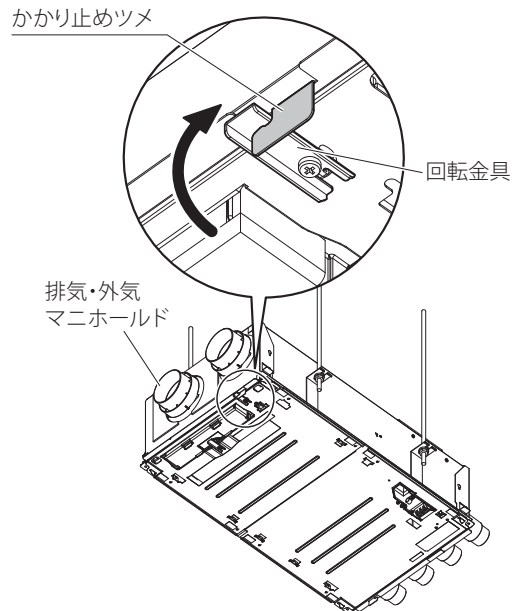
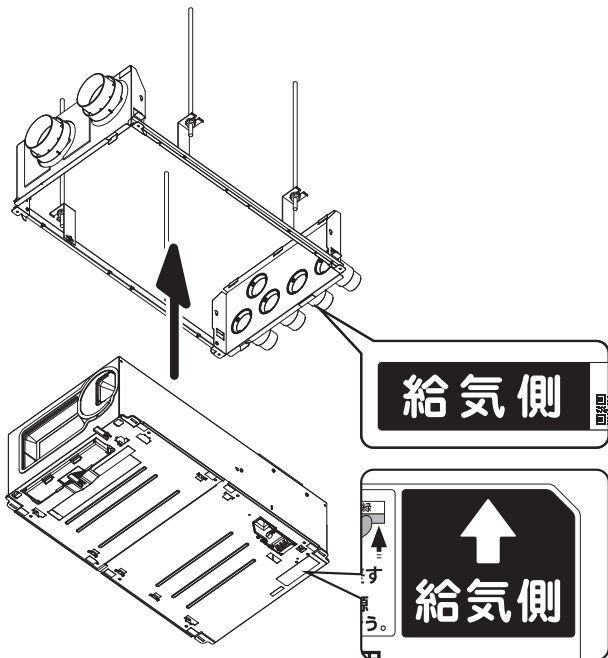
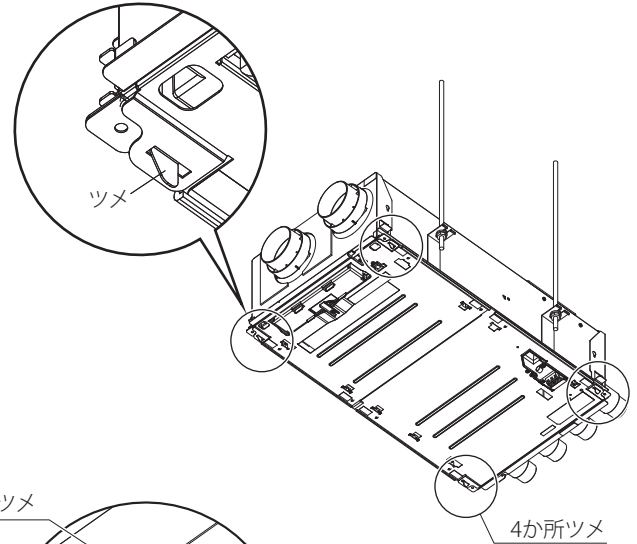
- ① 本体に貼付してある **給気側** シールと給気マニホールドに貼付してある **給気側** シールを合わせ、マニホールドの枠組みの下から本体を差し込みます。
 本体下面の溝4か所に各マニホールドのツメが入り込んでいることを確認し、本体側にある回転金具を回転させ、排気・外気マニホールドのかかり止めツメに引っかけてください。

⚠ 注意

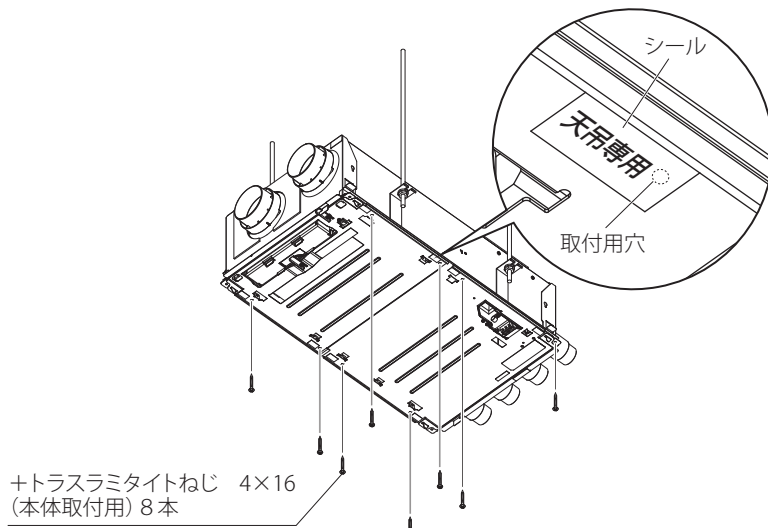


■ かかり止めツメのみの固定でその場を離れない
 本体の落下により、けがをするおそれがあります。

取付注意



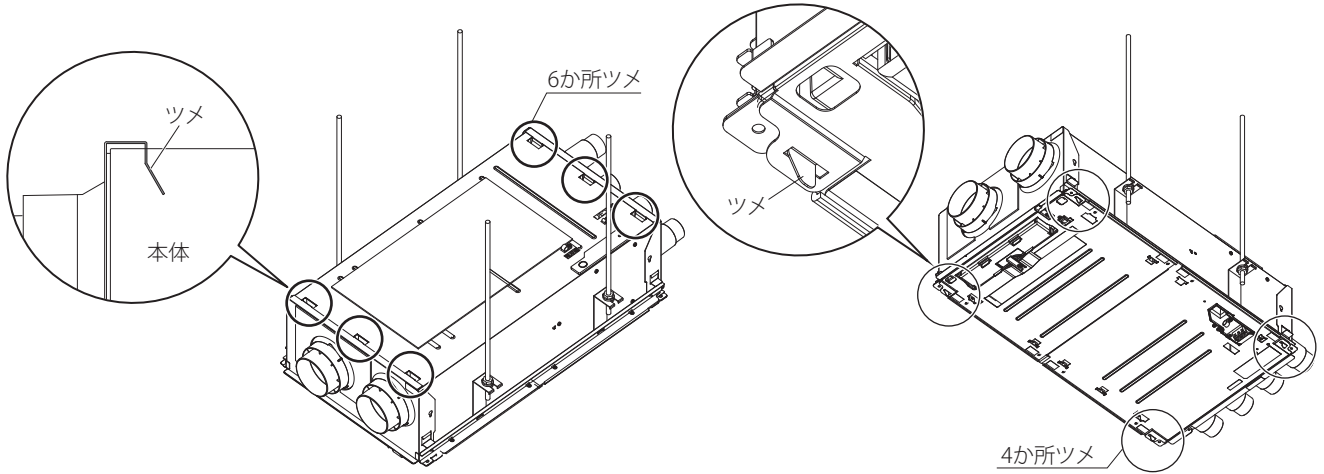
- ② 本体を取付枠に押し付けながら、付属の+トラスラミタイトねじ4×16（本体取付用）8本で、取付枠に取付けてください。本体の取付用穴（8か所）にはシールが貼付してあります。シールを突き破りながら、ねじで固定してください。



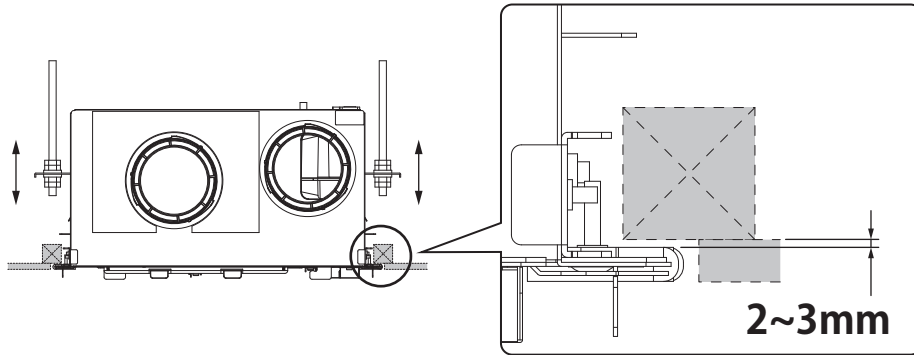
7

換気ユニット取付工事（天吊り施工）（続き）

③ 各マニホールドのツメ10か所が本体の溝にしっかり入り込んでいるか確認してください。



④ 高さ位置は、狙いの天井位置に対し、取付枠フランジ部が2~3mm下になるよう合わせてください。



【補強材の取付け】

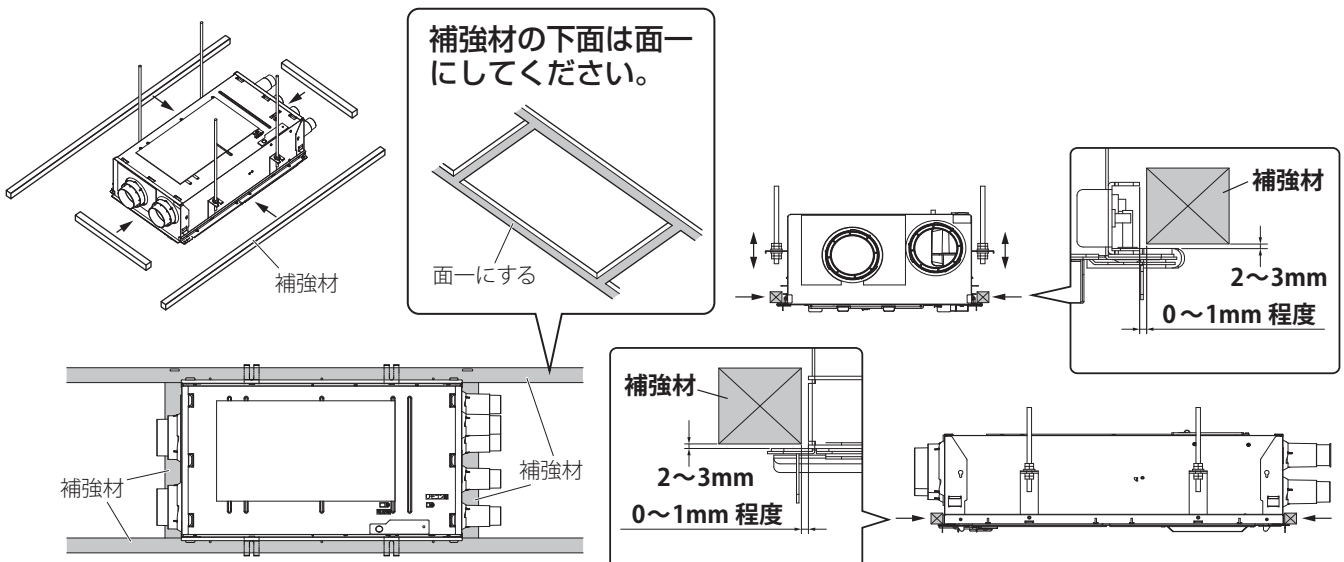
△注意



取付注意

補強材は、天井裏と居室間の気密を確保するために必要なので必ず取付ける

① 図のようにサイドステーに合わせて補強材を設置してください。

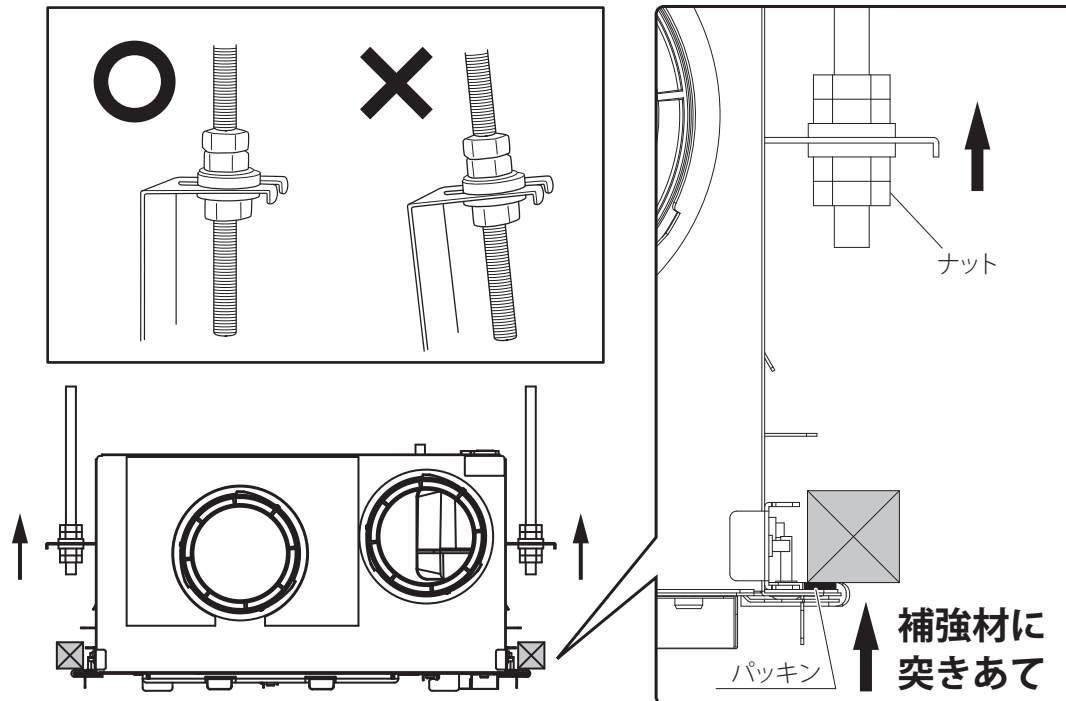


7

換気ユニット取付工事（天吊り施工）（続き）

! 本体の高さ調整(以下②③)は天井ボードを貼る前に必ず行ってください。

- ② 本体フランジのパッキンが補強材にあたり、つぶれるまであてつけ、ナットで高さ位置を調整してください。
- ③ ナットをしっかりと固定してください。
このとき、天吊金具が本体側に傾き本体と接触しないよう注意して固定してください。



8

ダクト工事

給気ダクト／副吸込ダクト

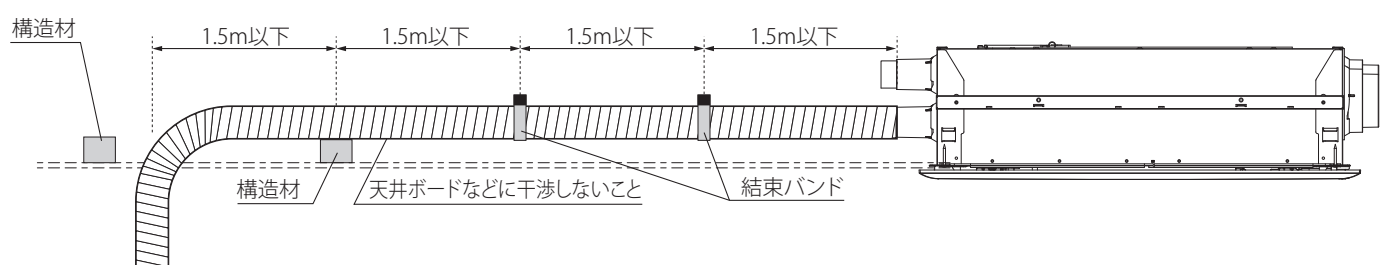
- ① φ50またはφ63ダクト（別売品）を本体取付付近から差し込み、給気グリル、副吸込グリル取付位置まで配管してください。配管するとき、尖ったものなどに接触し、ダクトに穴が開かないように注意してください。
- ② 配管したら配管余裕をとって換気ユニット側で切断してください。
- ③ ダクトが構造材などで支持できないときは、「結束バンド」で固定してください。固定間隔は1.5m以下としてください。ダクト、結束バンドが天井ボードなどに干渉（垂れ下がるなど）しないように設置してください。

⚠ 注意

! 工事段階で常時各グリルの取付位置が明確になるように、各グリルの取付位置でのダクトの仮固定を行う

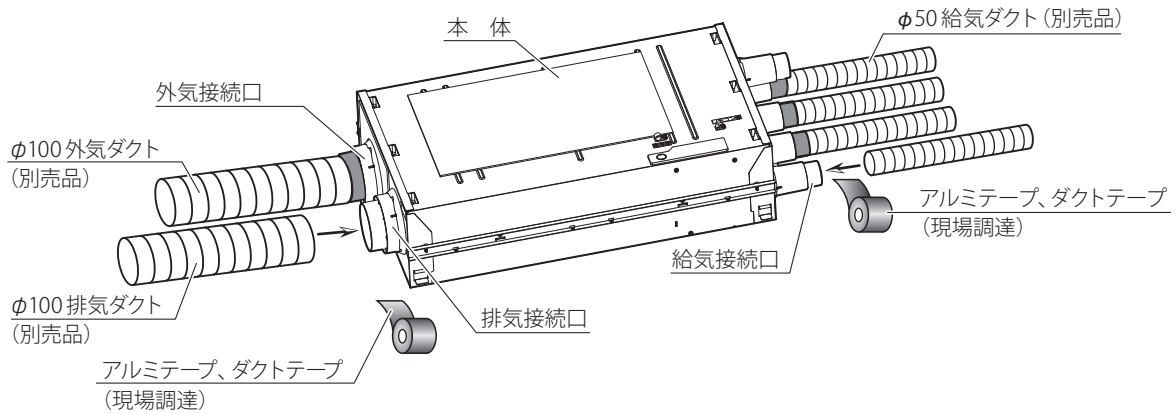
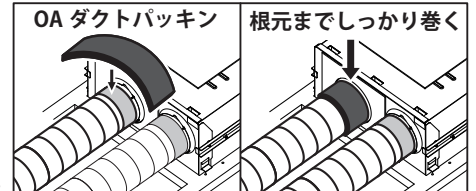
取付注意

ダクト配管方法



外気・排気ダクト

- ④ 外壁への穴開けなど、VENTキャップの取付準備を行ってください。
- ⑤ φ100ダクト (別売品) を本体取付付近から差し込み配管してください。このとき出口付近で各ダクトに勾配 (排気ダクト:1/100以上、外気ダクト:1/30以上) を確保してください。
配管するとき、尖ったものなどに接触し、ダクトに穴が開かないように注意してください。
- ⑥ ダクトが構造材などで支持できないときは、「給気ダクト」と同じように「結束バンド」で固定して、固定間隔は1.5m以下としてください。ダクト、結束バンドが天井ボードなどに干渉 (垂れ下がるなど) しないように設置してください。また、ダクトの曲がり部については、曲がりの前後にそれぞれ結束バンドで固定するなどしてください。
- ⑦ 必要に応じて断熱処理や防水処理、耐火処理を施してください。
- ⑧ ダクト内及び断熱材に雨水、鳥獣、昆虫などが入らないようにマスキングをしてください。
- ⑨ 以上の施工を各VENTキャップ取付位置について行ってください。
- ⑩ 外気・排気マニホールド接続口とφ100外気ダクト (別売品)、φ100排気ダクト (別売品) をつなぎ、アルミテープ、ダクトテープ等 (現場調達) で固定してください。
- ⑪ 外気接続口の樹脂露出部に付属のOAダクトパッキンを巻いてください (右図参照)。
- ⑫ 外気・排気接続口に、必要に応じて断熱処理や防水処理、耐火処理を施してください。
- ⑬ 給気マニホールドの中の給気接続口とφ50またはφ63給気ダクト (別売品) をつなぎ、アルミテープ、ダクトテープ等 (現場調達) で固定してください。必要に応じて断熱処理や防水処理、耐火処理を施してください。



- ⑭ 給気マニホールドの余った接続口は、しっかりとふさぐか、ゴムキャップ (別売品) をかぶせてください。
- ⑮ 副吸込接続口を使用する場合は、給気マニホールドの中の副吸込接続口とφ50副吸込ダクト (別売品) をつなぎ、アルミテープ (現場調達) で固定してください。使用しない場合は、しっかりとふさぐか、ゴムキャップ (別売品) をかぶせてください。

ゴムキャップについて



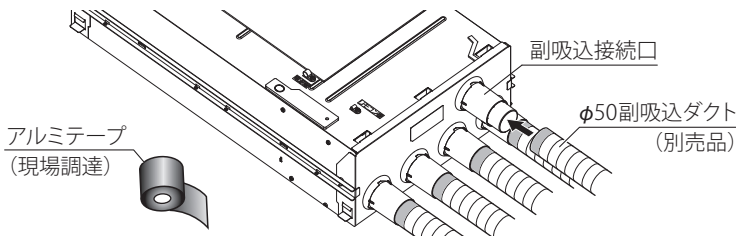
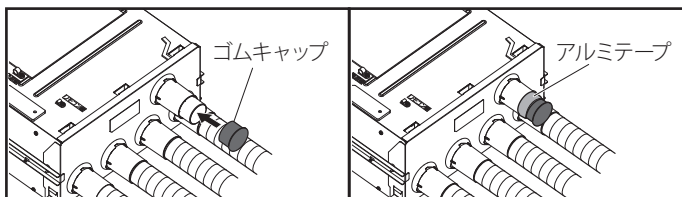
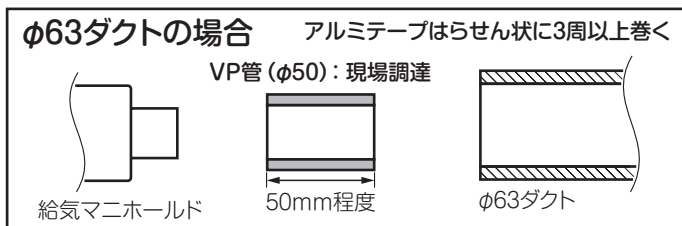
ゴムキャップは1個同梱してあります。余った副吸込接続口または給気接続口に使用してください。

VENTキャップについて

VENTキャップに添付の説明書を参照し、取付けてください。

給気グリル、副吸込グリルについて

給気グリル、副吸込グリルに添付の説明書を参照し、取付けてください。



⚠注意

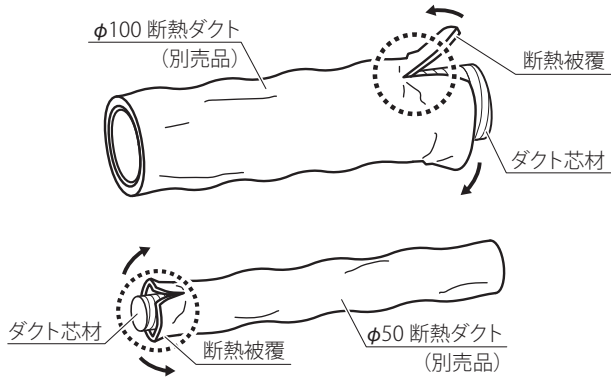


取付注意

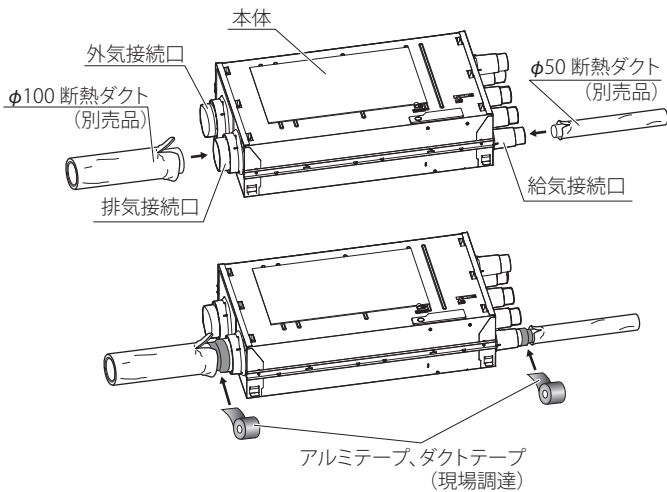
- ダクトと各接続口をつなぐ際は各接続口を強く押し引きしたり、ねじったりしない接続口の脱落、破損のおそれがあります。
- 接続口が内側に外れていないことを確認する
- アルミテープ・ダクトテープは、らせん状に最低3周以上巻く
- 給気ダクトと副吸込ダクト取付位置を間違えないようにする

【ご注意：ES-DDK シリーズダクトを接続する場合】

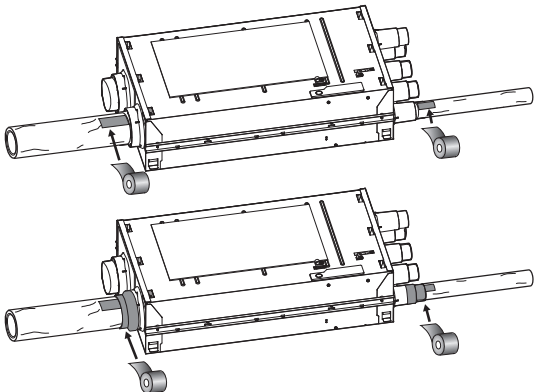
- ⑩ 断熱ダクトを適切な長さに切断し、断熱被覆に10cm程度の切れ込みを1か所入れて、ダクト芯材をむき出してください。



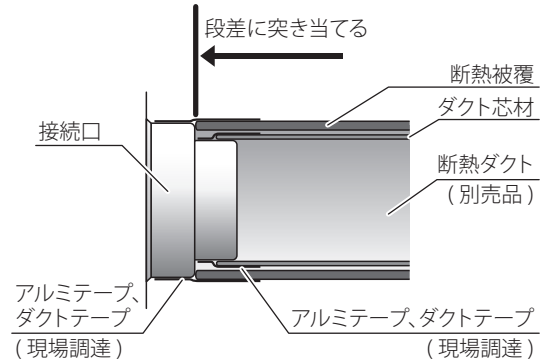
- ⑪ ダクト芯材を外気・排気接続口、または給気接続口に確実に差し込み、外れないようにアルミテープ、ダクトテープ等（現場調達）を巻きつけて固定してください。



- ⑫ 断熱被覆をもとに戻し、断熱被覆に入れた切れ込みの上下に、アルミテープ、ダクトテープ等（現場調達）を貼りつけ、ダクトが外れないようにアルミテープ、ダクトテープ等（現場調達）を巻きつけて固定してください。



※ダクトは下図のように、接続口の段差に突き当てた位置でアルミテープ、ダクトテープ等（現場調達）で固定してください。



⚠注意

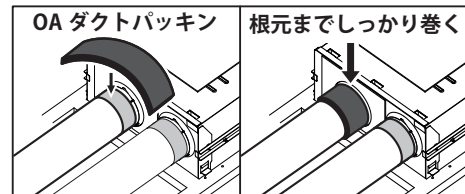
- ダクトは必ず各ダクト接続口の段差に突きあてた位置で固定する
- ダクトは各ダクト接続口の段差を乗り越えた位置で固定しない
空気漏れ、ダクト内にたまった水が漏れるなどのおそれがあります。



取付注意

※ダクトの反対側についても、⑩～⑫の手順で接続してください。

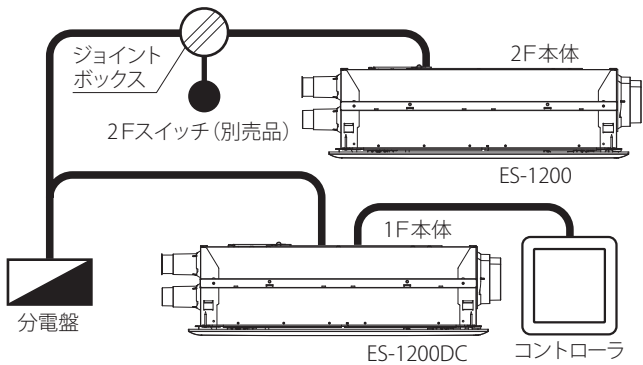
- ⑬ 外気接続口の樹脂露出部に付属のOAダクトパッキンを巻いてください。



- ⑭ 外気・排気接続口および給気接続口に、必要に応じて断熱処理や防水処理、耐火処理を施してください。
- ⑮ 給気接続口の余った接続口は、しっかりとふさぐか、ゴムキャップ（別売品）をかぶせてください。
- ⑯ 副吸込み接続口を使用する場合は、給気マニホールドの中の副吸込接続口とφ50副吸込みダクト（別売品）をつなぎ、アルミテープ（現場調達）で固定してください。使用しない場合は、しっかりとふさぐか、ゴムキャップ（別売品）をかぶせてください。

電気設備工事 (例)

2心+アースまたは3心VVFケーブル (現場調達、φ1.6~2.0mm) を分電盤から換気ユニット、スイッチ (別売品) 取付位置まで配線をしてください。



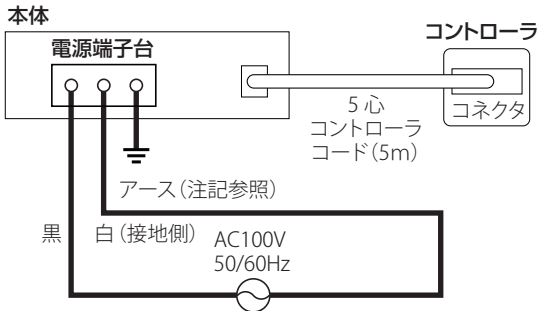
注意



取付注意

換気ユニットへの電源供給は、分電盤より単独 (専用)回路とする
但し、1F、2F本体への電源は同じ回路でもかまいません。

結線図



注記) D種接地工事によるアース線を必ず接続してください。

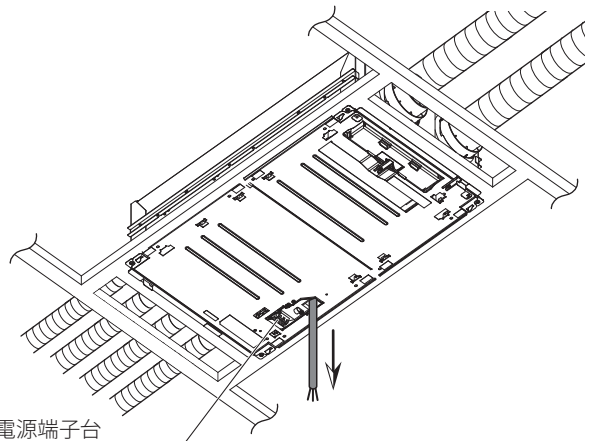
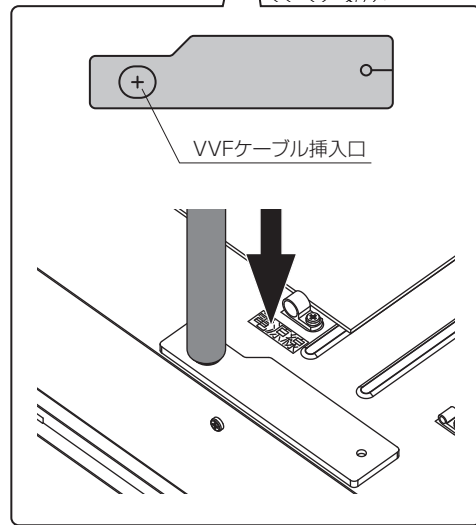
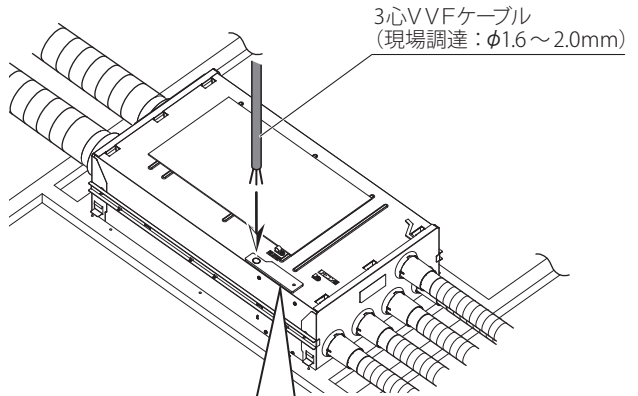
注意



取付注意

- 電気工事は電気設備技術基準、内線規程など関連する法令・規程にしたがって必ず電気工事士の資格を有する者が適切な方法で行う
- 交流100V以外では使用しない
- アースをD種接地工事に基づいて確実に取付け、漏電遮断器を設置する

- ① 電源ケーブル (2心VVFケーブル:φ1.6mm~φ2.0mm) とアース線 (IV線:φ1.6mm~φ2.0mm) または3心VVFケーブル (φ1.6mm~φ2.0mm) を本体背面の穴へ挿入し、電源端子台付近まで押し込んでください。



- ② 電源端子台に配線用遮断器 (AC100V) から電源ケーブル (VVFケーブル: $\phi 1.6\text{mm} \sim \phi 2.0\text{mm}$) で直接結線してください。電源ケーブルの電源端子台への接続は下記手順に従い正確に行ってください。メンテナンスの際、本体を容易に取外せるように、電源ケーブルは**本体付近で2mくらい**の余裕をとるように配線してください。また、余った線は天井方向に押し込んでください。

⚠注意

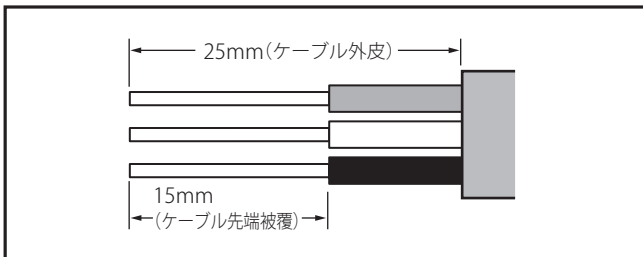


取付注意

電源ケーブルは本体付近で2mくらいの余裕をとるよう配線する
メンテナンス時に本体が降ろせなくなるおそれがあります。

電源ケーブル接続方法

1. VVFケーブルの外皮を約25mmむき、先端被覆を15mmむいてください。



※2心ケーブルの場合のみ、アース線についても同様の処理が必要となります。

2. 端子穴に心線を「ぐっと」奥までむきしろが見えないように確実に差し込んでください。

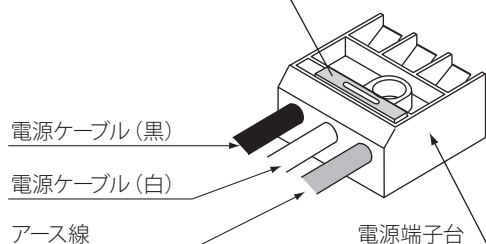
⚠注意



取付注意

- この電源端子台は $\phi 1.6 \sim \phi 2.0\text{mm}$ の単線専用です。より線は接触不良により発熱のおそれがあるため絶対に使用しない
- 電源ケーブル・アース線は心線を「ぐっと」奥までむきしろが見えないように確実に差し込む。差し込み不十分な場合、過熱するおそれがあり、焼損や火災のおそれがあります。
- D種接地工事によるアース線を確実に接続する

電源ケーブル又は、アース線ははずす時は、このボタンに電エードライバー(小)を当て、強く押し引き抜いてください。



(2心VVFケーブルの場合)

電源端子台にアース端子またはアース棒よりアース線 (ビニール銅線: $\phi 1.6\text{mm} \sim \phi 2.0\text{mm}$) で結線してください。アース線の電源端子台への接続は電源ケーブル接続方法と同様の手順で正確に行ってください。アース線も電源ケーブル同様に**本体付近で2mくらい**の余裕をとるように配線してください。また、余った線は天井方向に押し込んでください。

⚠注意

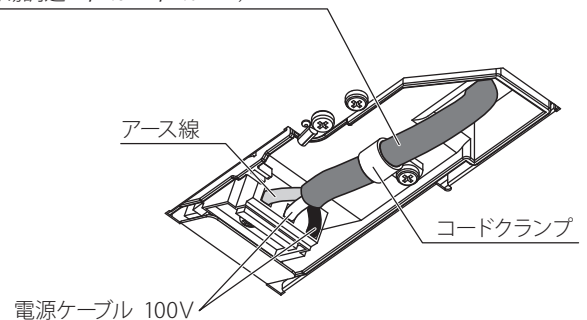


取付注意

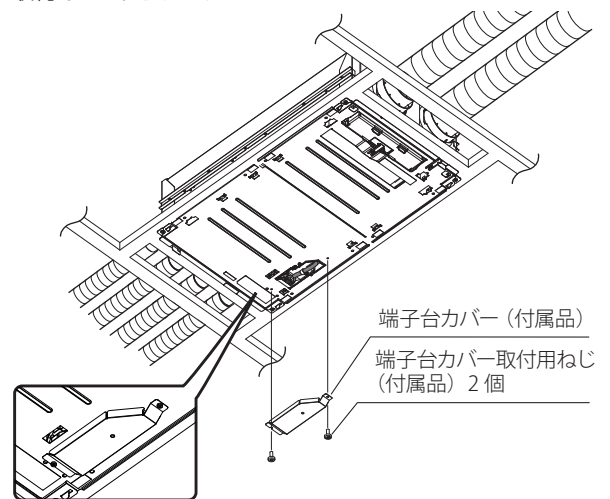
アース線は本体付近で2mくらいの余裕をとるよう配線する
メンテナンス時に本体が降ろせなくなるおそれがあります。

- ③ 電源ケーブルとアース線をコードクランプで固定してください。緩い場合は、電源ケーブルに絶縁テープなどを巻き、しっかり固定してください。

2心VVFケーブル+アース線
または3心VVFケーブル
(現場調達: $\phi 1.6 \sim \phi 2.0\text{mm}$)



- ④ 付属の端子台カバーを端子台カバー取付用ねじ2本で取付けてください。



⚠注意



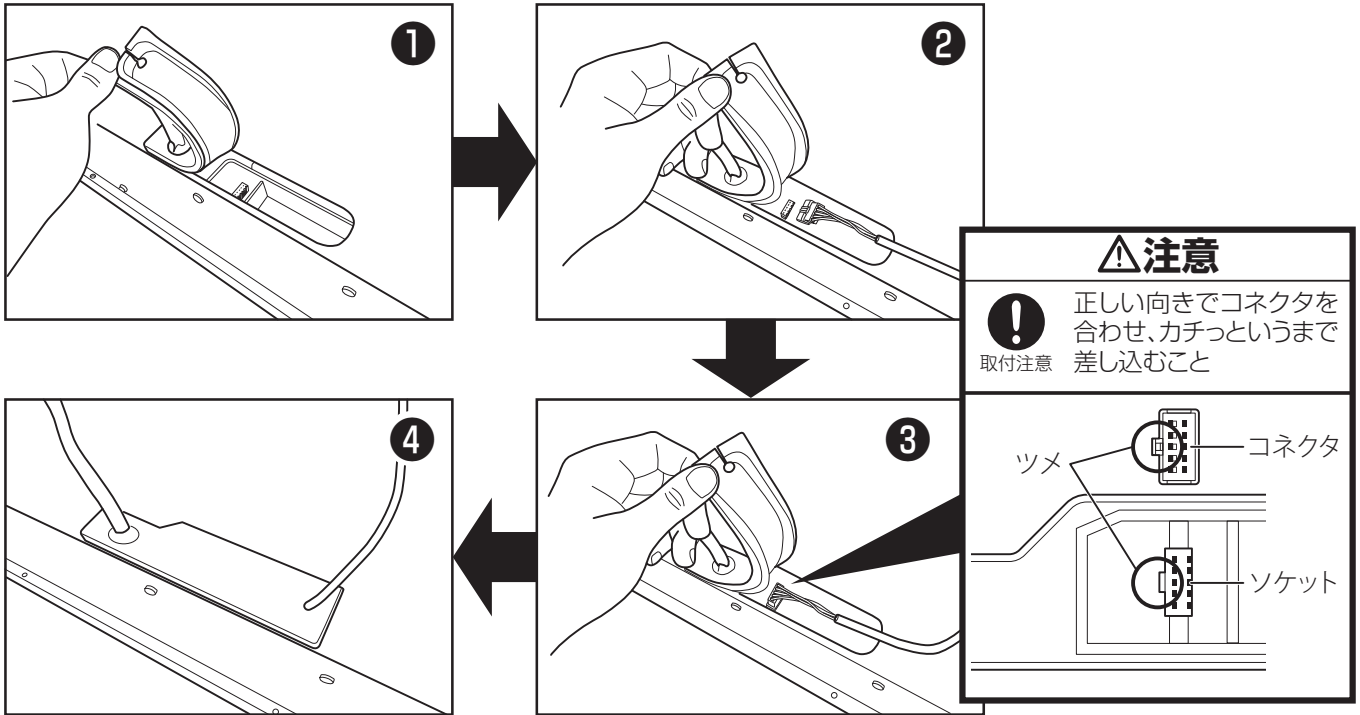
取付注意

端子台カバーは必ず取付ける
ホコリ等により焼損や火災のおそれがあります。

9

電気配線工事 (続き)

⑤ 本体背面のゴムブッシュをめくり、コントローラコードとコネクタを接続し、ゴムブッシュを元に戻してください。



⑥ コントローラコードをコントローラ取付位置まで配線してください。
 コントローラコードは本体付近で2mくらいの余裕をとるように配線してください。

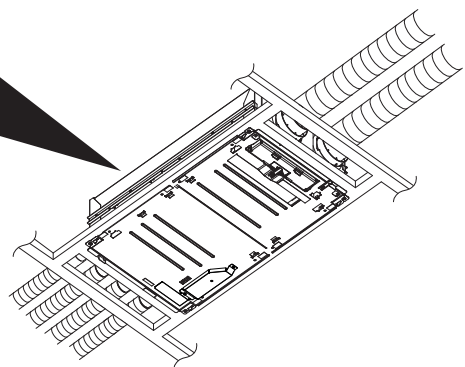
△注意

! コントローラコードは本体付近で2mくらいの余裕をとるよう配線する
 取付注意 メンテナンス時に本体が降ろせなくなるおそれがあります。

⑦ コントローラコードをコードクランプで固定してください。
 VVFケーブルをコードクランプで固定してください。

△注意

! 接続部に負荷がかからないように各コードをコードクランプで固定する
 取付注意



※コントローラコードの長さが不足する場合は、別売のコントローラコード (10m) をご用意ください。

10

天井ボード施工



天吊施工の場合、天吊ボードを貼る前に、本体のフランジ部が補強材にあたっていることを必ず確認してください。あたっていない場合は、換気ユニット取付工事P.14 **7** を参照し、作業を行ってください。

換気ユニット取付開口部まわりでの天井ボードの施工は図1を参照してください。天井ボードの厚さは9.5~22mmとしてください。天井ボードを取付ける際、本体フランジ、マニホールドフランジとの間隔は約3mmとしてください。

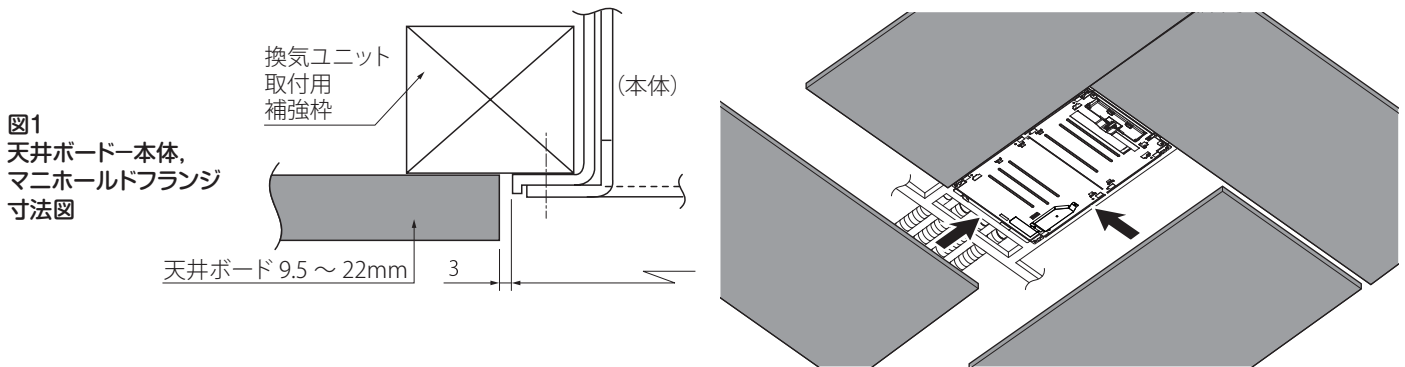


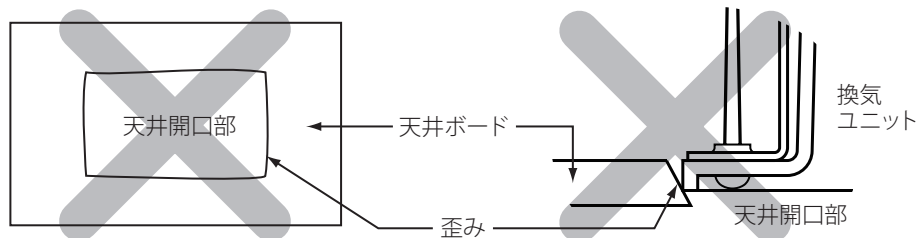
図1
天井ボード本体、
マニホールドフランジ
寸法図

⚠注意

開口部の切り口は歪まないようにする。
また、換気ユニットを覆い隠して貼り、後で開口する方法は絶対にやらない
換気ユニット破損やフロントパネルで天井ボード木口を隠せない等のおそれがあります。



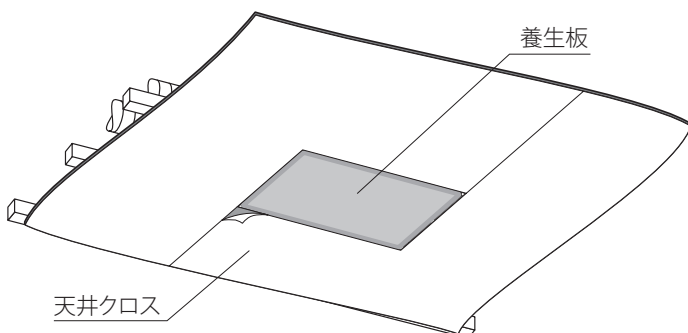
取付注意



11

クロス貼り

換気ユニット取付開口部を覆い隠さないように天井クロス貼りを行ってください。



⚠注意



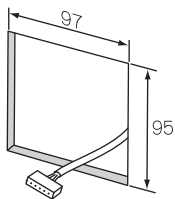
取付注意

開口部の切り口は歪まないようにする。
また、本体を覆い隠して貼り、後で開口する方法は絶対にやらない
換気ユニット破損のおそれがあります。

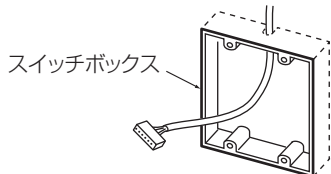
12 コントローラの取付け

イ. スイッチボックスを使用する場合

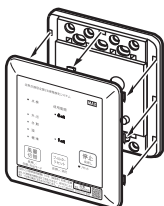
- ① 取付場所に穴 (97×95mm)を開けてください。



- ② 取付場所に事前に市販のスイッチボックス (JIS2連)を取付けておいてください。

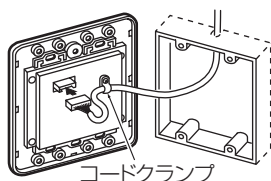


- ③ コントローラカバーを取り外してください。

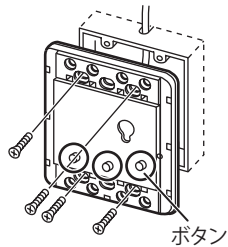


- ④ コントローラ裏のソケット (5P) にコントローラコード先端のコネクタを確実に差し込んでください。差し込みが不完全な場合、故障や誤動作の原因となります。

- ⑤ コントローラコードをコードクランプで固定してください。



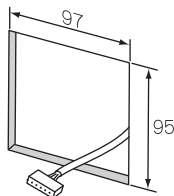
- ⑥ スイッチボックスに付属している皿ねじ 4本でコントローラ本体をスイッチボックスに取付けてください。ねじを締めすぎないように注意してください。



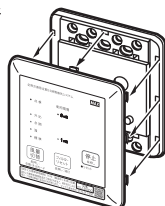
ロ. 市販のはさみ金具を使用する場合

※このコントローラに使用可能か確認のうえ使用してください。

- ① 取付場所に穴 (97×95mm)を開けてください。

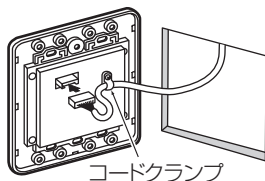


- ② コントローラカバーを取り外してください。

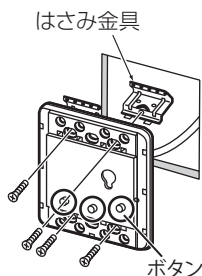


- ③ コントローラ裏のソケット (5P) にコントローラコード先端のコネクタを確実に差し込んでください。差し込みが不完全な場合、故障や誤動作の原因となります。

- ④ コントローラコードをコードクランプで固定してください。



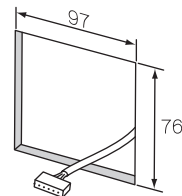
- ⑤ 各はさみ金具の取付方法で取付けてください。ねじを締めすぎないように注意してください。



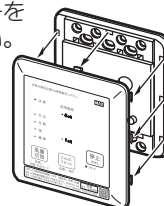
ハ. 壁へ直接取付ける場合

※ねじが効きにくい壁には、事前に裏補強するか、カールプラグなどを使用してください。

- ① 取付場所に穴 (97×76mm)を開けてください。

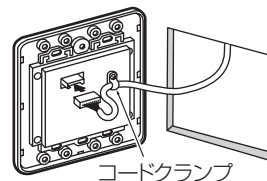


- ② コントローラカバーを取り外してください。

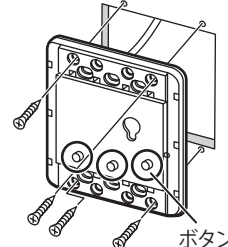


- ③ コントローラ裏のソケット (5P) にコントローラコード先端のコネクタを確実に差し込んでください。差し込みが不完全な場合、故障や誤動作の原因となります。

- ④ コントローラコードをコードクランプで固定してください。



- ⑤ 付属の+皿タップねじ4×35(リモコン取付用) 4本でコントローラ本体を壁に取付けてください。ねじを締めすぎないように注意してください。



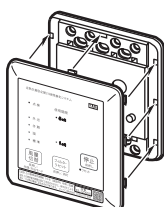
△ 注意



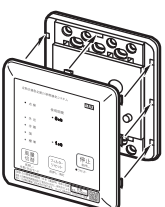
取付注意

コントローラのボタンが下側になる向きで取り付けてください。向きを間違えると本体通電後エラーとなり動作しません。

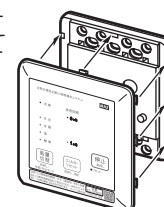
- ⑦ コントローラカバーを元通りに取付けてください。



- ⑥ コントローラカバーを元通りに取付けてください。

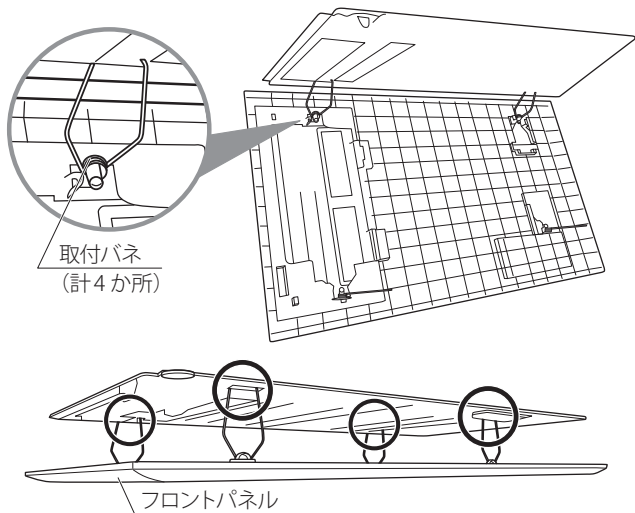


- ⑥ コントローラカバーを元通りに取付けてください。



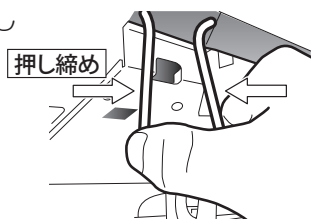
13 フロントパネルの取付け

- ① 換気ユニット開口部の余分なクロスを切除する。
- ② 換気ユニットのフィルター枠側にフロントパネルのフィルター枠取出口側を合わせ、取付バネ先4ヶ所を片側2ヶ所ずつ、手で押し締めながら、本体の取付金具に挿入する。



取付バネ先のみを挿入する。この状態でフロントパネルを無理に押し上げない。

- ③ 取付バネを1箇所ずつ手で押し締めながら押し上げる。すべての取付バネについて押し締め、押し上げ作業を行う。

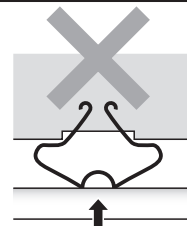
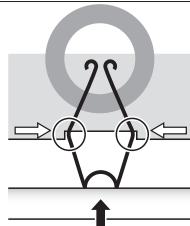


⚠注意

フロントパネルを無理に押し上げると、取付バネが変形します。取付バネは1箇所ずつ手で押し締めながら、押し上げてください。

押し締めながら押し上げる

押し上げるだけでは変形



取付バネは、○部分が本体側に入り込まないと、押し上がりません。

フロントパネルを押し上げるだけでは取付バネは入らず、変形するおそれがあります。

- ④ 換気ユニットへ電源が供給できている場合は、電源を入れ（安全ブレーカー）、試運転を行い、各給気グリルから吹き出しがある事を確認してください。

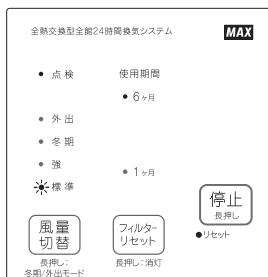
14 点検と試運転

- 最初の項目の「安全のために必ずお守りください」が守られているか、確認してください。
- 分電盤のブレーカーを入れてください。
- くわしい使用方法は取扱説明書を参照してください。

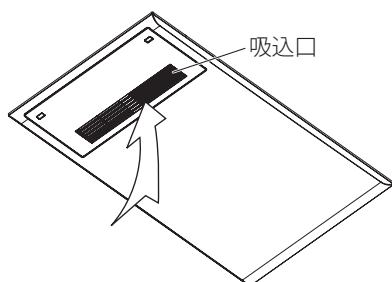
動作の確認

- ① 全熱交換型全館24時間換気扇のブレーカーを入れてください。

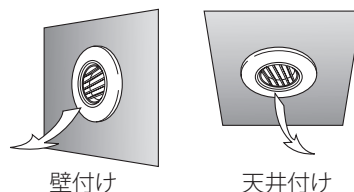
風量標準ランプが点灯したことを確認してください。



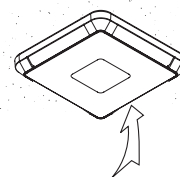
- ② フロントパネルの、吸込口から、風が吸い込まれることを確認してください。



- ③ 各室の給気グリルから風が吹き出していることを、確認してください。



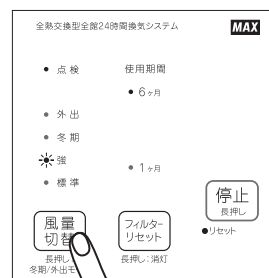
- ④ 副吸込グリルを使用の場合は、副吸込グリルから風が吸い込まれていくことを確認してください。



- ⑤ 風量切替ボタンを押してください。

風量強ランプが点灯したことを確認してください。

各室の給気グリルから吹き出す風が強くなったことを確認してください。



14

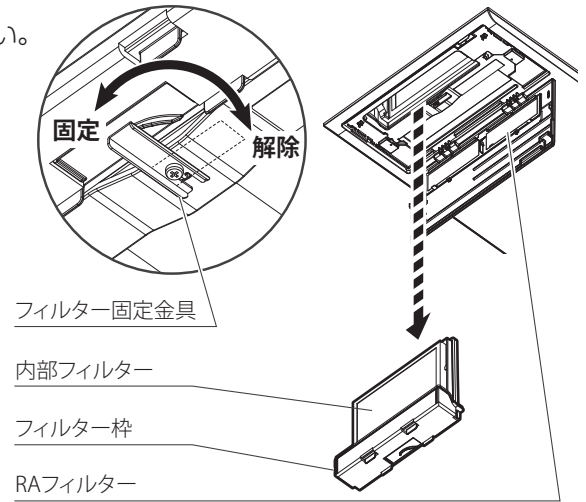
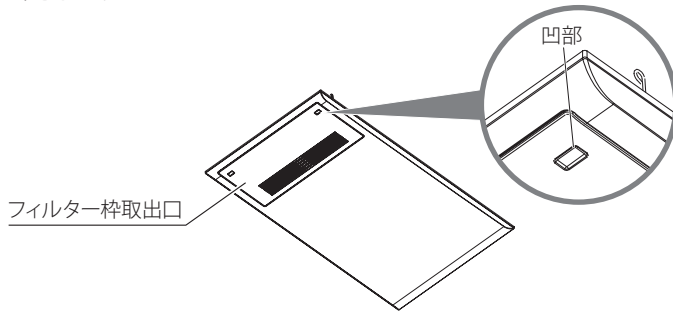
点検と試運転 (続き)

停止の確認

- ⑥ コントローラの停止ボタンを3秒以上押し続けてください。すべてのランプが消灯したことを確認してください。運転が停止し各部屋の給気グリルから風が吹き出さなくなることを確認してください。

フィルター枠・フィルター・RAフィルターの確認

- ⑦ フィルター枠取出口の凹部2ヶ所を押し、開けてください。
 ⑧ フィルター枠を手で押えながら、フィルター枠固定金具を解除してください。
 ⑨ フィルター枠をゆっくりと外してください。引っ掛かりなく外せることを確認してください。
 ⑩ 内部フィルターがフィルター枠にしっかりと取付けられているか確認してください。



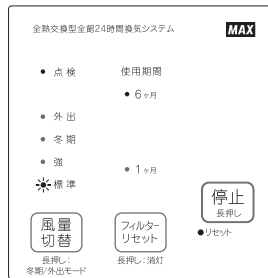
- ⑪ フィルター枠をゆっくり元の位置に押し込み、引っ掛かりなく押し込めることを確認してください。
 ⑫ フィルター枠固定金具をロックし、フィルター枠が確実に固定されるか、確認してください。
 ⑬ RAフィルターがフィルター枠取出口にしっかりと取付いているか確認してください。
 ⑭ フィルター枠取出口を閉めてください。
 ⑮ プレーカーを切り、点検と試運転を終了してください。

15

風量の設定

風量の設定を行う場合には、下記手順で行ってください。

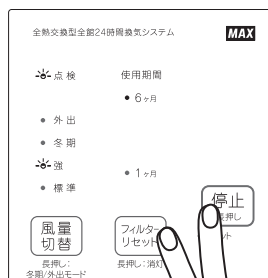
- ① 全熱交換型全館24時間換気扇のプレーカーを入れると風量標準ランプ 標準 が点滅から点灯に変わります。



- ② 風量標準ランプ点灯後、6秒以内にフィルターリセットボタンと停止ボタンを同時に3秒以上押し続けてください。

点検ランプと強ランプが点滅し、風量設定モードになります。

※設定時間はボタンを押してから10秒です。10秒が経過すると風量標準ランプが点灯し、通常モードに戻ります。



3秒以上押し続ける

- ③ ボタンを押し、必要風量に応じて風量の設定を行ってください。点検ランプが点滅したままで、押すたびに「強」→「冬期」→「外出」→「6ヶ月」→「1ヶ月」→「標準」→「強」…と切り替わります。

表を参照し、設定したい風量のランプを点滅させてください。



押すたびに切り替わる

設定風量表

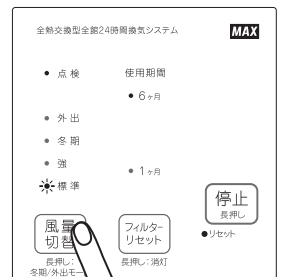
ランプ点灯	点検 1ヶ月	点検 標準	点検 強	点検 冬期	点検 外出	点検 6ヶ月
設定	標準1	標準2	標準3	標準4	標準5	標準6

※標準1が最低風量、標準6が最高風量となっています。
 ※工場出荷時は「標準3」設定になっています。

- ④ ボタンを押してください。

風量標準ランプが点灯します。

風量の設定が終了しました。



別売り部材

●ダクト継手

φ50、φ63、φ100 ダクト継手
φ50、φ63 Y管

☞ 仕様の詳細については弊社までお問い合わせください。

●ダクト

非断熱ダクト (φ50)
断熱ダクト (φ50、φ100)
不燃・断熱ダクト (φ50、φ63、φ100)

☞ 仕様の詳細については弊社までお問い合わせください。

●給気グリル

丸 型
ストレートグリル (白・茶)
エルボグリル (白・茶)
※付属品 給気グリル用取扱説明書

角 型
ストレートグリル (白・茶)
エルボグリル (白・茶)
プラズマクラスター技術搭載ストレートグリル (白・茶)
プラズマクラスター技術搭載エルボグリル (白・茶)
※付属品 給気グリル用取扱説明書

●副吸込グリル

エルボグリル (白)
※付属品
副吸込グリル用取扱説明書

●ゴムキャップ

☞ 仕様の詳細については弊社までお問い合わせください。

●ベントキャップ (φ100用)

☞ 仕様の詳細については弊社までお問い合わせください。

●コントローラコード (10 m)

現場調達部材

- 2心VVFケーブル (φ1.6~φ2.0mm)+アース線 もしくは 3心VVFケーブル (φ1.6~φ2.0mm)
- アルミテープ、ダクトテープ
- ナット(天吊り施工の場合)

memo

A series of horizontal dotted lines for writing.

memo

A series of horizontal dotted lines for writing.

取扱説明書の裏表紙の保証書に、必要事項を記入の上、お客様に必ず保管していただくように依頼してください。

設置・取付に関するご相談・お問い合わせは

技
術



03-5623-4612

技術相談窓口

(マックス エンジニアリングサービス株式会社)

故障・修理に関するご相談・お問い合わせは

修
理



0120-011-408

マックス 修理受付窓口

(マックス エンジニアリングサービス株式会社内)

ホームページでも受け付けております。

<https://www.max-ltd.co.jp/support/repair/dry-fan/>



製品の使い方に関するご相談・お問い合わせは

製
品



0120-228-428

マックス 住環境機器お客様相談窓口

ホームページでも受け付けております。

<https://www.max-ltd.co.jp/support/dry-fan/>

