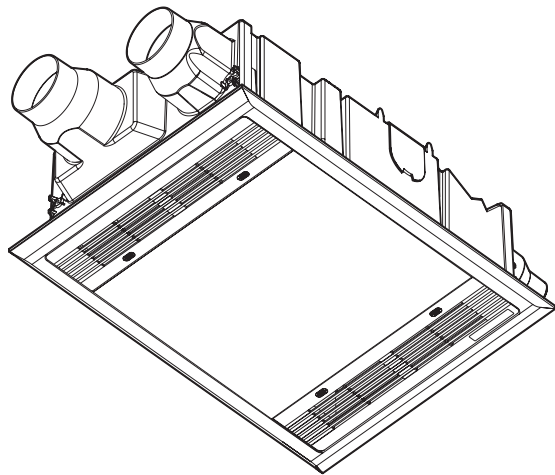


施工説明書

24時間換気システム交換ユニット

品番 ERS-8100DC



1. 安全のために必ずお守りください	表紙
2. 各部の名称と寸法 [単位:mm]	1
3. 気をつけていただきたいこと	2
4. 各部材設置例	3
5. 換気ユニット取り付けの注意点	3
6. 既存機の取り外し	4
7. 換気ユニット取り付け準備	6
8-1. 換気ユニット取り付け工事	7
8-2. 電気配線工事	8
9. コントローラの取り付け	12
10. フロントパネルの取り付け	14
11. 風量の設定	14
12. 点検と試運転	15

1 安全のために必ずお守りください

- 取り付けの前に、この事項を必ずお読みになり、正しく安全に取り付けてください。
- この項に示した注意事項は、安全に関する重大な内容を記載していますので必ずお守りください。
- 表示の意味は次のとおりになっています。






<p>警告 この表示を無視して、誤った取扱いをすると、人が死亡または重傷を負う可能性が想定される内容を示しています。</p>	<p>注意 この表示を無視して、誤った取扱いをすると、人が傷害を負う可能性及び物的損害のみの発生が想定される内容を示しています。</p>
---	---

- 図記号の意味は次のとおりになっています。







 「禁止」を表します	 「分解禁止」を表します	 「必ず行うこと」を表します	 「アースをD種接地工事に基づいて必ず接続すること」を表します
---	---	---	--

- 取り付け施工完了後、この項の注意事項が守られているか確認のうえ、試運転を行い異常がないか確認し、取扱説明書に沿ってお客様に使用方法、お手入れのしかたを説明してください。この施工説明書は、取扱説明書と共にお客様がいつでも見られる所に必ず保管するようお願いしてください。

警告

<p> 交流100V以外では使用しない 火災・感電・故障のおそれがあります。</p> <p> 改造は行わない。また、修理技術者以外の人は、分解したり修理をしない 火災・感電けがのおそれがあります。修理はお買い上げの販売事業者または弊社へご相談ください。</p>	<p> 取付注意 電気工事は電気設備技術基準、内線規程など関連する法令・規程にしたがって必ず電気工事士の資格を有する者が適切な方法で行う 無資格者の工事や、電気工事士による不適切な工事は、火災や漏電を引き起こすおそれがあるほか、関係法令により処罰等されることがあります。</p>	<p> アース接続 アースをD種接地工事に基づいて確実に取り付け、漏電遮断器を設置する 故障や漏電のときに感電するおそれがあります。</p> <p> 禁止 電源線などに各配線に、以下のことをしない ・傷つける・無理に曲げる・無理な力を加える ・束ねる・重いものを載せる・はさみ込む 火災・漏電・故障のおそれがあります。</p>
--	--	---

注意

<p> 取付注意 本交換ユニット(本体、取り付け枠、フロントパネル)の重量は約11kgあります。本体取り付け工事は十分強度が得られるよう補強材などを取り付け、確実に行う。落下により、けがをするおそれがあります。</p>	<p> 禁止 本体やコントローラを洗浄したり、雨ざらしにしない 火災・感電・故障のおそれがあります。</p>	<p> 必ず守る 取り付け作業時には必ず手袋をはめる けがをするおそれがあります。</p>
<p> 取付注意 電源電線の接続は確実に行う 接続部が過熱して発火のおそれがあります。</p>	<p> 取付注意 部品の取り付けは確実に行う 落下により、けがをするおそれがあります。</p>	<p> 必ず守る 工事後に施工説明書などのゴミを天井裏に残さない 故障のおそれがあります。</p>

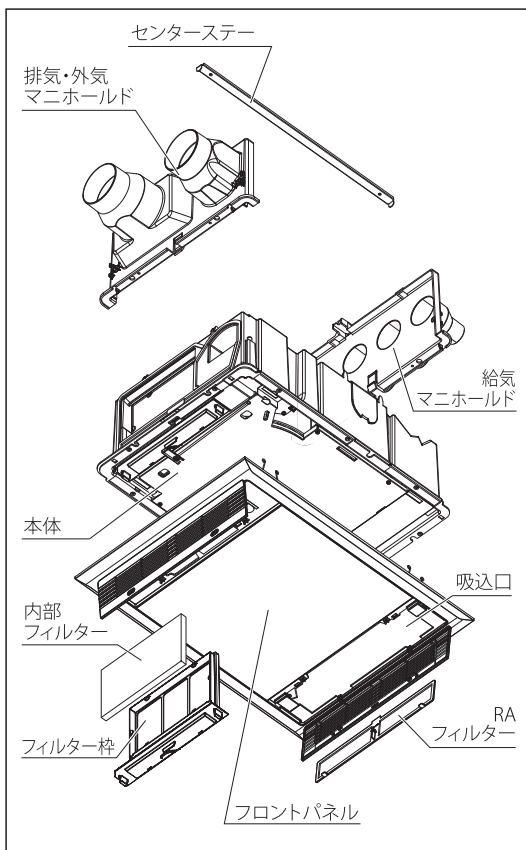
2

各部の名称と寸法 [単位: mm]

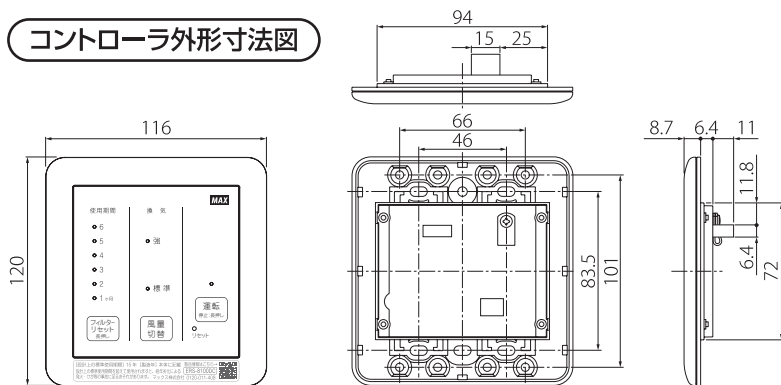
梱包内容 (換気ユニット1台あたり)

本体 1台 ※中継コード (0.25m) 接続済み	フロントパネル 1個	排気・外気マニホールド 1個	給気マニホールド 1個
コントローラ 1個	センターステー 1個	コントローラコード 1個 (10m)	取扱説明書 1冊 ※必ずお客様に お渡しください。
付属ねじセット 1袋	+ハイローねじ4×35黒 (本体、各マニホールド取り付け用) 15本 (内1本は予備) ※付属のワッシャは使用しません。 +皿タッピンねじ4×35 (コントローラ取り付け用) 4本 +バインドデルタイトねじ4×10 (センターステー取り付け用) 2本 +バインドタップタイトねじ4×12 (コードクランプ取り付け用) 1本 コードクランプ (VVF結束用) 1個		

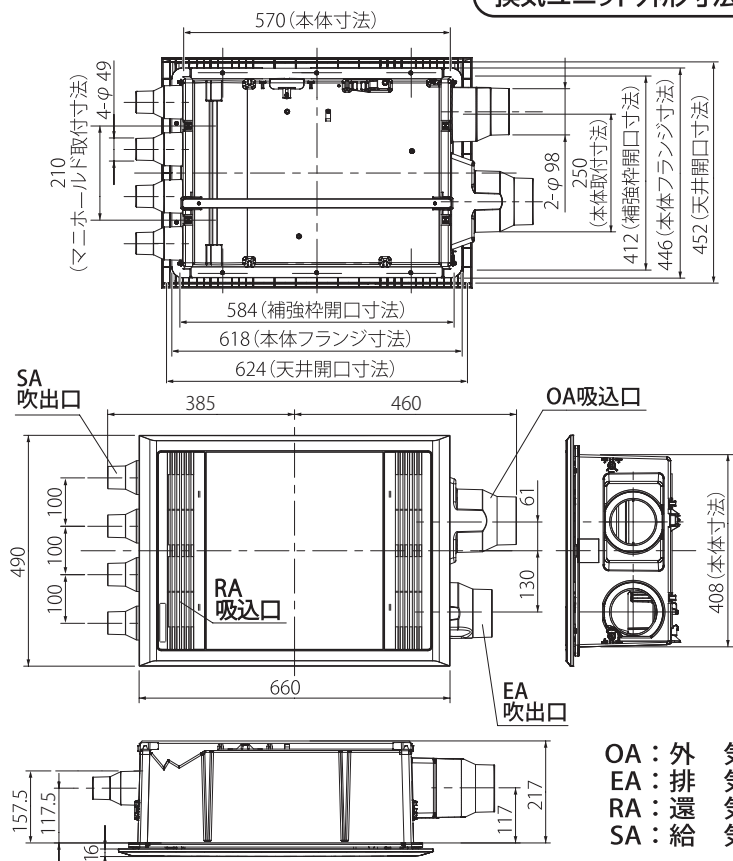
換気ユニット組立図



コントローラ外形寸法図



換気ユニット外形寸法図

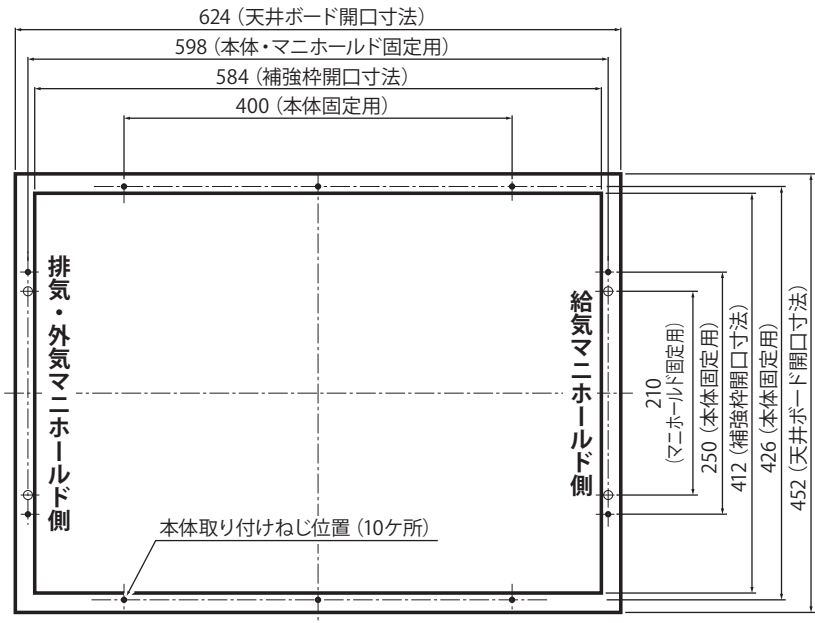


OA : 外 気
 EA : 排 気
 RA : 還 気
 SA : 給 気

2

各部の名称と寸法 [単位: mm] (続き)

取り付け穴位置図



3

気をつけていただきたいこと

- この換気システム交換ユニットは、天井取り付け専用です。
壁横設置や斜めに設置した場合、故障のおそれがあります。

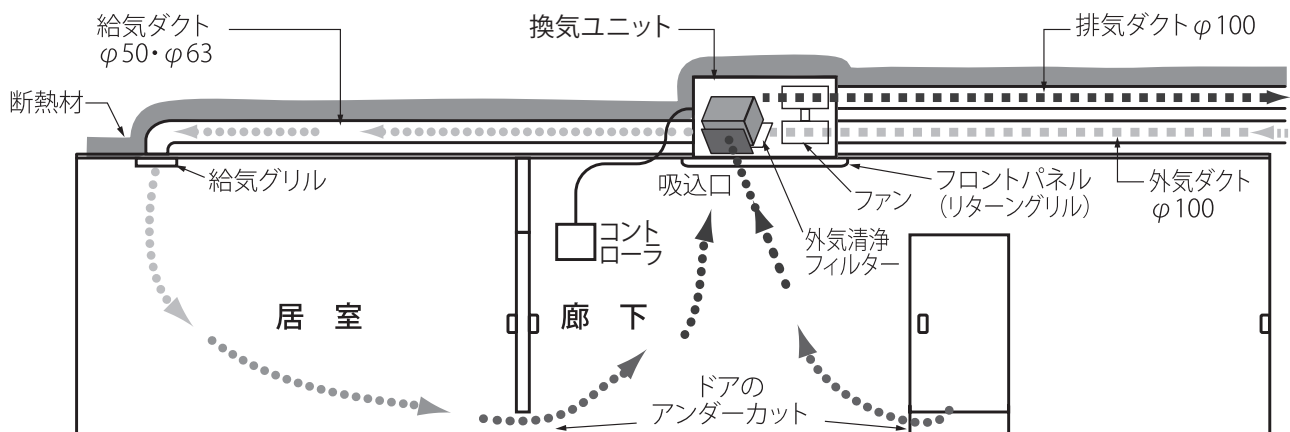
⚠注意



取付注意

換気ユニット、ダクトは必ず断熱空間内に設置する
断熱空間外に設置した場合、結露するおそれがあります。
断熱空間外に設置する場合は、すきまなく断熱材料でおおってください。

【納まり概念図】



- 高温になる場所 (40℃以上の環境) では使用しないでください。
故障の原因になります。
- 次のような特殊な環境でのご使用は避けてください。
温泉など腐食しやすいガスが出る場所、異常に高温・多湿になる場所などでの設置はしないでください。
故障の原因になります。

⚠注意



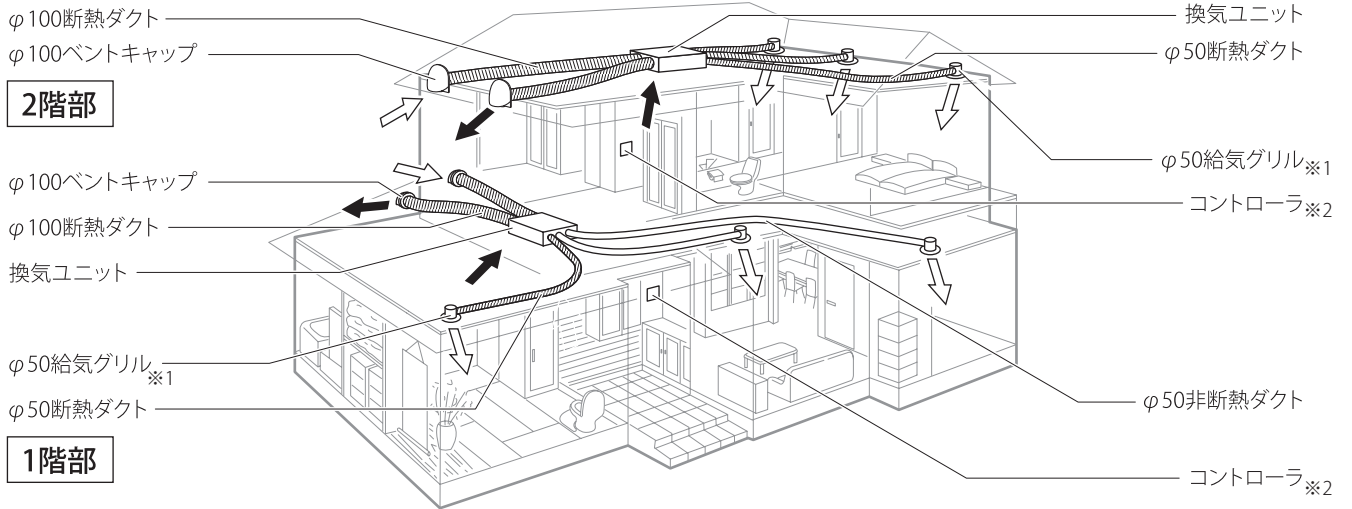
取付注意

既設の換気ユニット、排気・外気マニホールド、給気マニホールド、フロントパネル、コントローラコード、コントローラ等は全て取り外し、本製品同梱品に交換してください。
既設の部品をそのまま使用すると故障するおそれがあります。

4

各部材設置例 (取り付け工事の前に必ずお読みください)

【各部材の設置例】



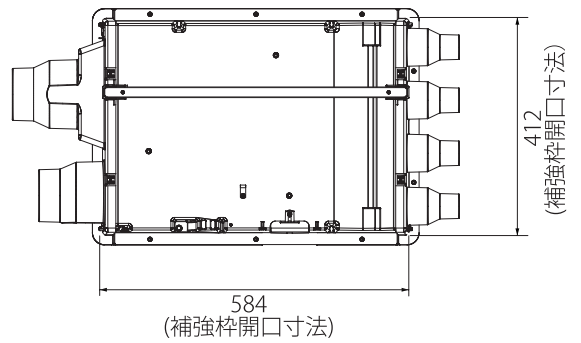
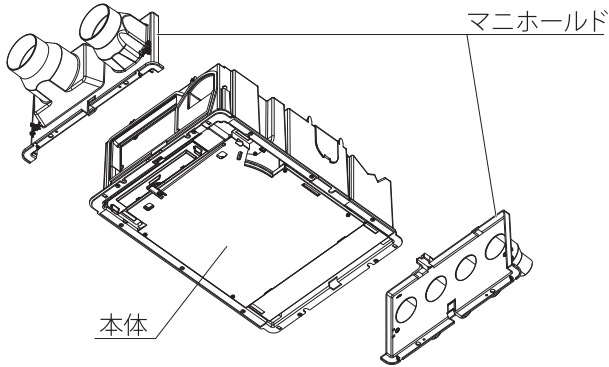
- ※1 給気グリル …………… 既に取り付けられています。必要に応じて交換を行ってください。
- ※2 コントローラ …………… 既設のコントローラコードは劣化などにより使用できません。付属のコントローラコードに交換してください。
※必要に応じてモール等を使用して、居室内を引き回してください。

5

換気ユニット取り付けの注意点 (換気ユニット取り付け開口部の仕様と注意点)

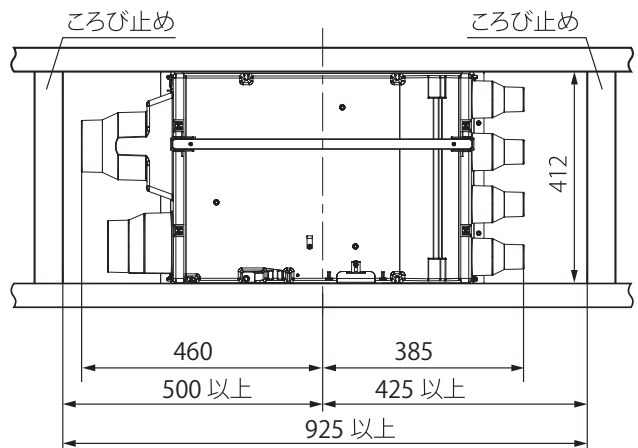
換気ユニットは、下記のように本体とマニホールドの3部品から構成されています。

換気ユニットの取り付け開口寸法は、412×584mmとなっておりますが、天井裏のスペースが別途必要となります。下記の注意事項を参照の上、スペースを確保してください。



確認事項

本体取り付け開口部は右記寸法を確保してください。各ダクトのテープ巻きスペースの確保及び曲がり(水平、上下方向)を防止するため。

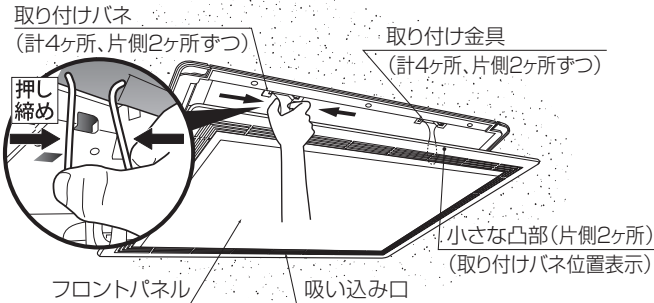


6 既設機の取り外し

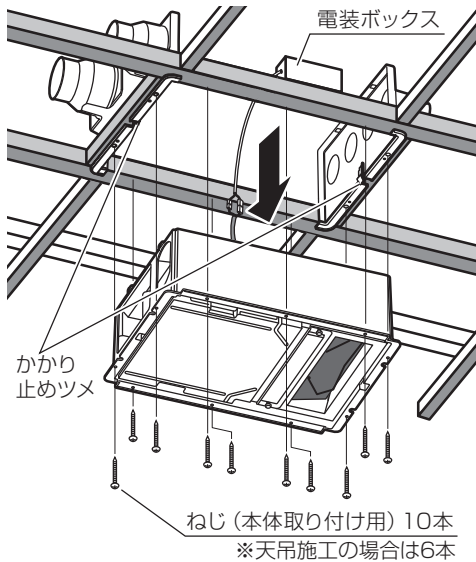
※イラスト中は天井ボードを省略しています。

【本体の取り外し】

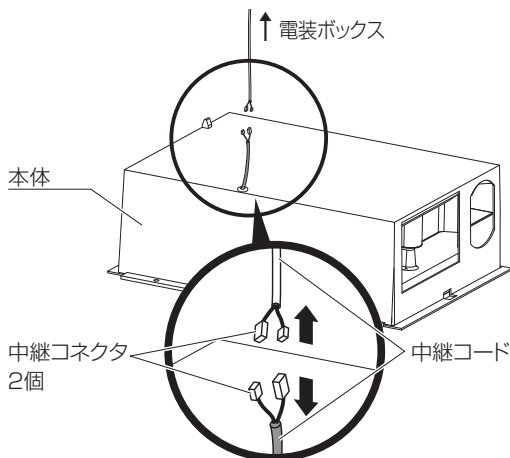
- ① 分電盤の換気ユニットの小ブレーカーを遮断して、本体へのAC100V電源を切ってください。
- ② フロントパネルを少し下げて取り付けバネ(4ヶ所)を外してください。



- ③ 本体取り付け用ねじ(10ヶ所)を外して、取り付け枠のかり止めツメ(2ヶ所)を押しながら本体をゆっくり下ろしてください。
※コントローラコードがつながったまま下ろしますが、余長が少ない場合があるのでご注意ください。



- ④ 本体の中継コードの中継コネクタ2個を外してください。

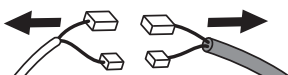


⚠注意

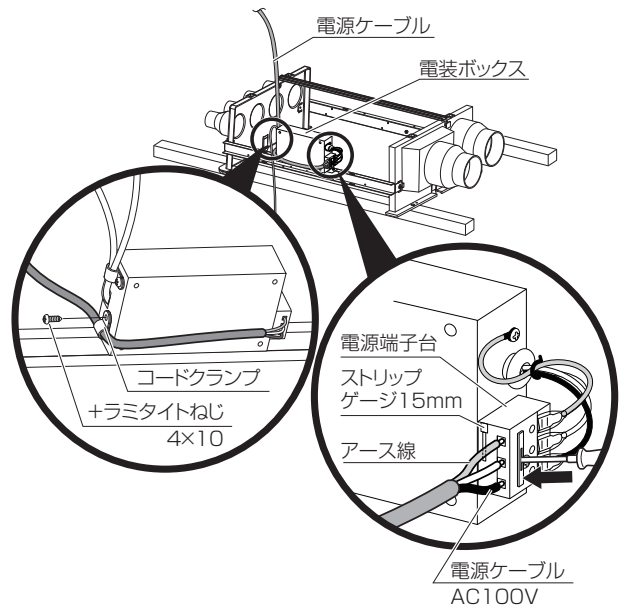
■中継コードのコネクタ2個を必ず外してください。



取付注意



- ⑤ 電装ボックスのコードクランプを外して、端子台から電源ケーブルを外してください。ドライバー先端で端子台のボタンを強く押せば外すことができます。外した電源ケーブルは絶縁し、手の届く範囲に仮置きしてください。



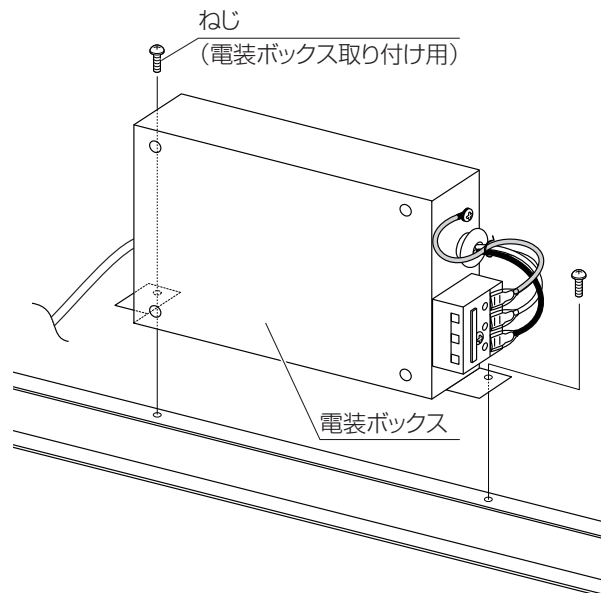
⚠注意



取付注意

■分電盤のブレーカーを遮断した状態で行うこと。
感電・けがのおそれがあります。

- ⑥ ねじ2か所を外し、電装ボックスを外してください。



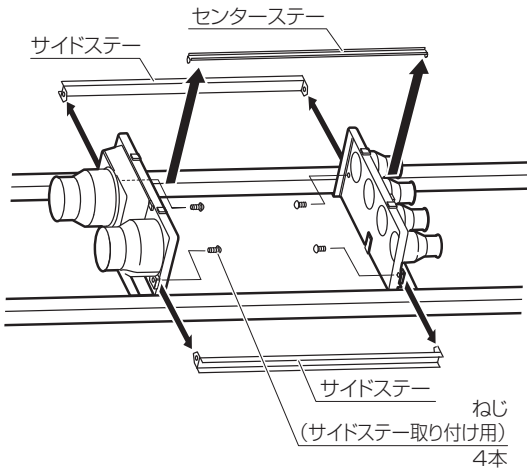
6

既設機の取り外し (続き)

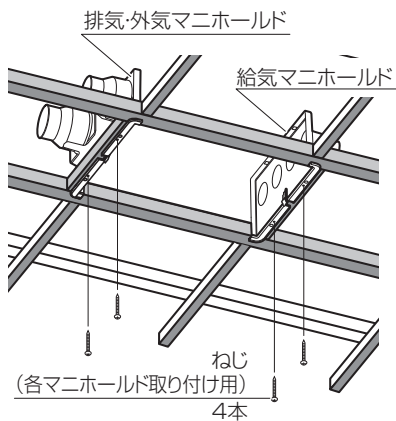
【給気マニホールド、排気・外気マニホールドの取り外し】

野縁施工からの取り外しの場合

- ① センターステー1本を外してください。
ねじ(サイドステー取り付け用)4か所を外し、サイドステー2本を外してください。



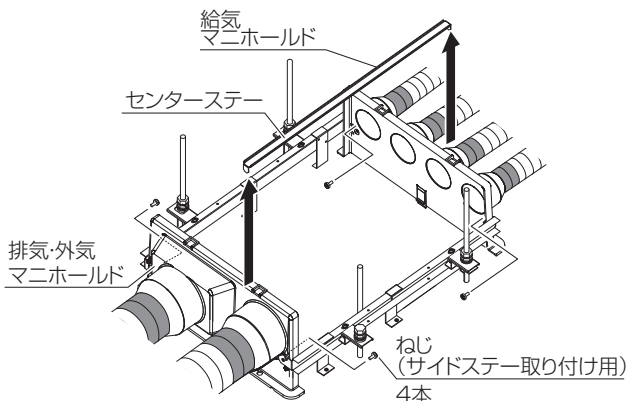
- ② ねじ(各マニホールド取り付け用)4か所を外し、給気マニホールド、排気・外気マニホールドを外してください。



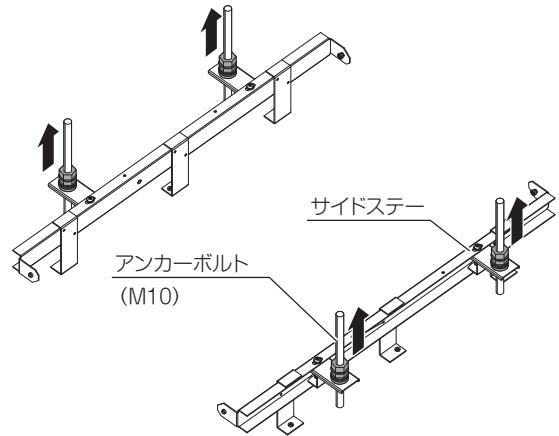
- ③ マニホールドに接続しているダクトを全て外してください。
※外したダクトは、手の届く範囲に仮置きしてください。

天吊枠からの取り外しの場合

- ① センターステー1本を外してください。
サイドステー取り付け用ねじ (M4×10) 4か所を外し、給気マニホールド、排気・外気マニホールドを外してください。



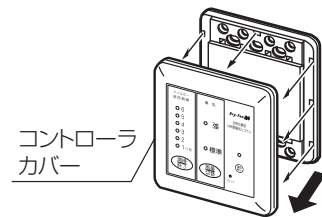
- ② アンカーボルトからサイドステーを外してください。



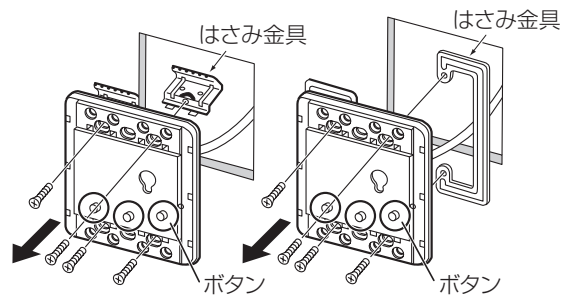
- ③ マニホールドに接続しているダクトを全て外してください。
※外したダクトは、手の届く範囲に仮置きしてください。

【既設コントローラの取り外し】

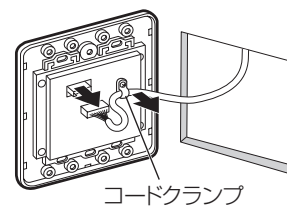
- ① コントローラのコントローラカバーを外してください。



- ② コントローラ固定ねじ4か所を外し、コントローラを壁から外してください。はさみ金具の場合は壁裏に金具を落とさないようにしてください。



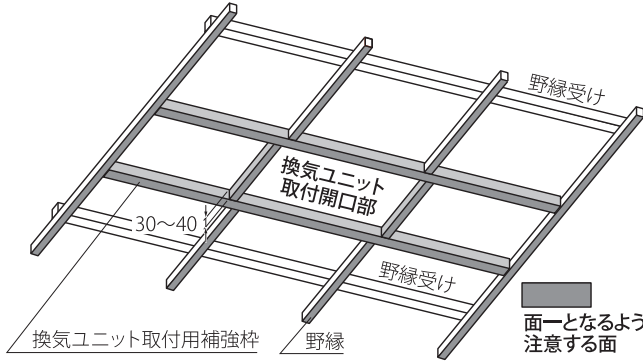
- ③ コントローラコードのネクタを外し、ねじとコードクランプを外してください。コントローラコードは引き抜いてください。



7

換気ユニット取り付け準備

① 木枠が内寸法で412×584mmとなっていることを確認してください。



⚠注意



取付注意

- 使用する角材の高さ方向の厚みは30~40mmであること
- 開口の角の直角度が正確に取り付けられていること
- 補強枠と野縁の下面が面一となるよう取り付けられていること



取付注意

以下②・③はコントローラ取り付け位置を既設位置より変更する場合の手順です。既設コントローラの開口を流用できる場合は以下②・③の手順は不要です。

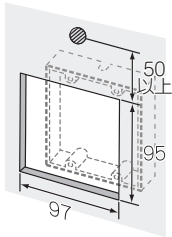
② 下図を参考にコントローラ取り付け場所に角穴を開けてください。また、角穴の位置を基準としてコントローラコード通線用の穴を開けてください。目安はφ15mmです。

【コントローラ取り付け用穴およびコントローラコード通線用穴の穴開け】

イ. スイッチボックスを使用する場合

※このコントローラに使用可能か確認のうえ使用してください。

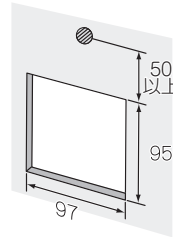
取り付け場所に穴(97×95mm)を開けてください。コントローラ開口部上端より、上方に50mm以上離れた位置に、コントローラコード先端のコネクタが通るサイズの穴を開けてください。目安はφ15mmです。



ロ. 市販のはさみ金具を使用する場合

※このコントローラに使用可能か確認のうえ使用してください。

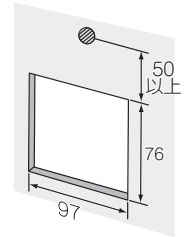
取り付け場所に穴(97×95mm)を開けてください。コントローラ開口部上端より、上方に50mm以上離れた位置に、コントローラコード先端のコネクタが通るサイズの穴を開けてください。目安はφ15mmです。



ハ. 壁へ直接取り付けの場合

※ねじが効きにくい壁には事前に裏補強するか、カールプラグなどを使用してください。

取り付け場所に穴(97×76mm)を開けてください。コントローラ開口部上端より、上方に50mm以上離れた位置に、コントローラコード先端のコネクタが通るサイズの穴を開けてください。目安はφ15mmです。



③ 換気ユニット近傍のフロントパネル外形から外れた位置にφ15(目安)mmの穴を開けてください。モール等で覆うため、モールが設置できる位置に穴を開けてください。

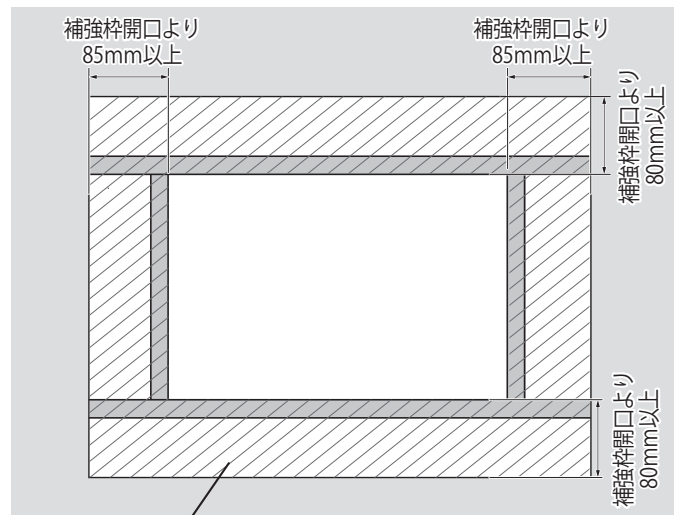
【コントローラコード通線用穴の穴開け】

穴径について

コントローラコード先端のコネクタが通るサイズの穴を開けてください。目安はφ15mmです。穴はコントローラコードと一緒にモールで保護するため、穴・コントローラコードが隠れるサイズのモールを選定してください。

穴開け位置について

右図を参考にフロントパネル外形からはずれた位置にφ15(目安)mmの穴を開けてください。コントローラコードを天井裏から配線する為、天井裏から手の届く範囲に開けてください。



この範囲より外側に穴を開けてください。

8-1

換気ユニット取り付け工事

【マニホールド、センターステーの取り付け】

6 既設機の取り外し

を確認し、取り外しが完了していることを確認してください。

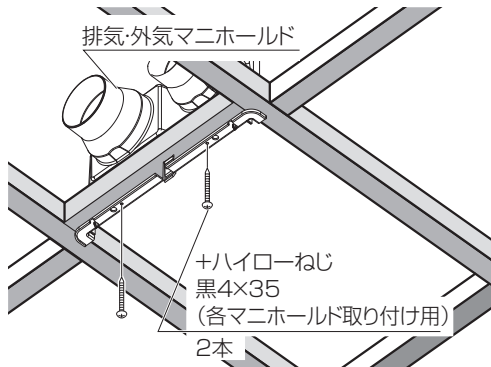
5 換気ユニット取り付けの注意点 (換気ユニット取付開口部の仕様と注意点)

7 換気ユニットの取り付け準備

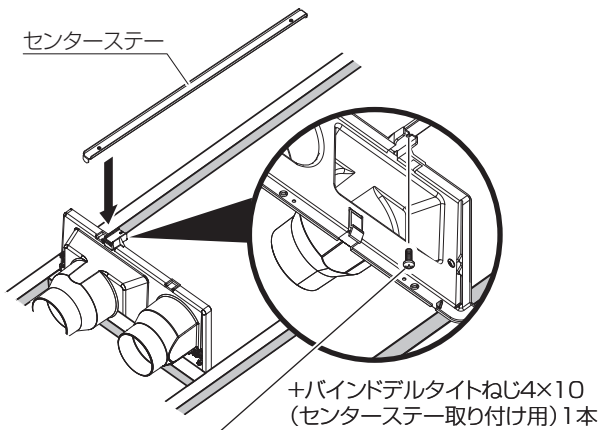
を確認し、規定の寸法になっているか確認してください。

野縁取り付けの場合

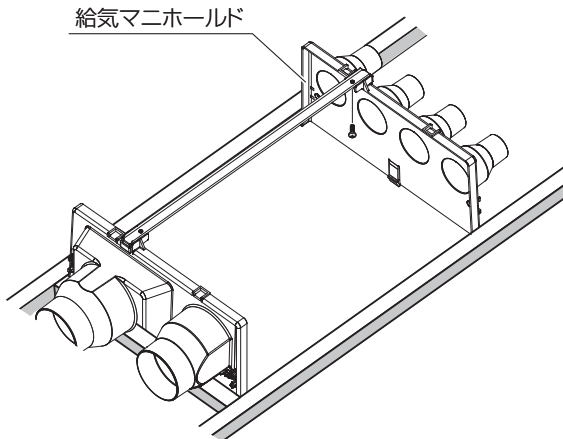
- ① 排気・外気マニホールドを補強枠に突きあてながら+ハイローねじ4×35黒 (各マニホールド取り付け用) 2本で、補強枠に固定してください。



- ② センターステーを排気・外気マニホールドに差し込み、+バインドデルタタイトねじ4×10 (センターステー取り付け用) 1本でマニホールドと固定してください。



- ③ センターステーを給気マニホールドに差し込み、+バインドデルタタイトねじ4×10 (センターステー取り付け用) 1本でマニホールドと固定してください。



※給気マニホールドは補強枠に固定しないでください。

天吊枠セットを用いる場合

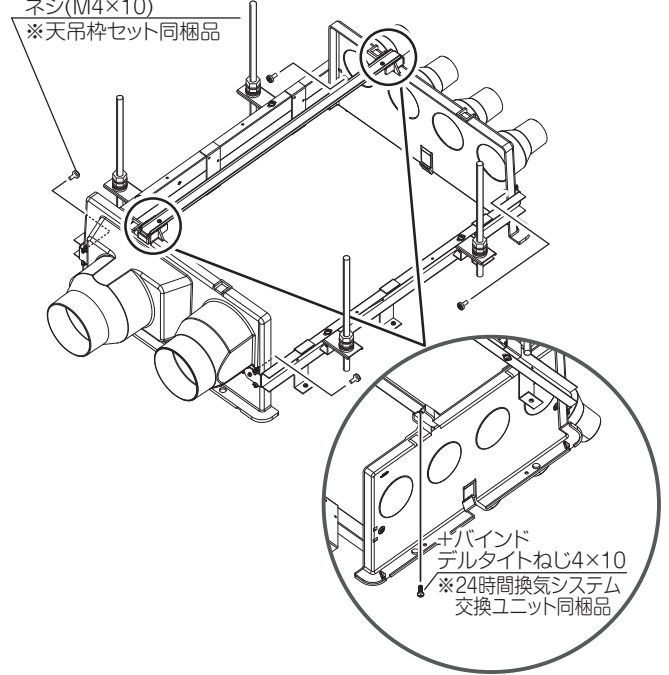
※天吊取り付けに関する作業は天吊枠セット (商品名ESP-C1M) の施工説明書をご参照ください。

- ① サイドステー2本を給気マニホールドと排気・外気マニホールド間に差し込み、+バインドねじ4×10 (天吊枠セット同梱品) 4本でマニホールド間を固定してください。
- ② センターステーを上から差し込み、+バインドデルタタイトねじ4×10 (24時間換気システム交換ユニット同梱品) 2本でセンターステーの両端と各マニホールドを固定してください。

サイドステー取り付け用

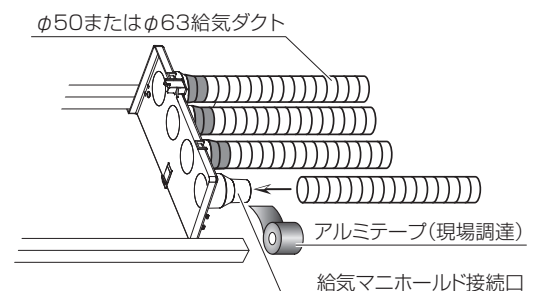
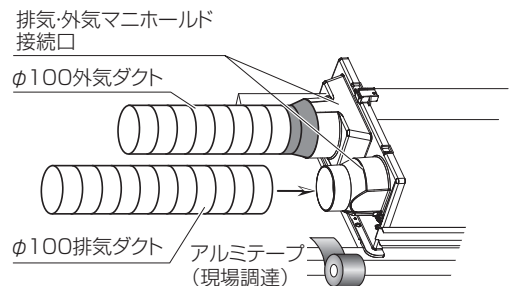
ネジ(M4×10)

※天吊枠セット同梱品

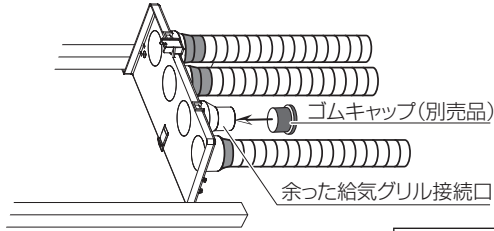


【ダクト接続】

- ① 同梱品の排気・外気マニホールド接続口とφ100外気ダクト、φ100排気ダクトをつなぎ、アルミテープ (現場調達) で固定してください。
- ② 給気マニホールド接続口とφ50またはφ63給気ダクトをつなぎ、アルミテープ (現場調達) で固定してください。



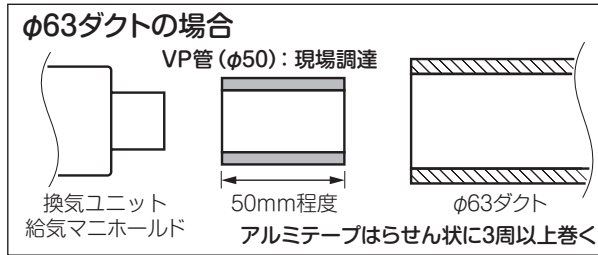
③ 給気マニホールドの余った接続口は、アルミテープでふさぐか、ゴムキャップ（別売品）をかぶせ、アルミテープで固定してください。



⚠️ 注意

❗ 取付注意

■アルミテープは、らせん状に最低3周以上巻く

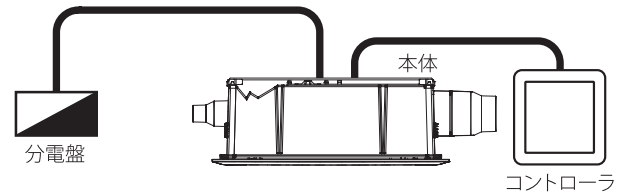


8-2 電気配線工事

【コントローラコード引き回しイメージ】

① コントローラコードをコントローラ取り付け位置まで配線してください。
 コントローラコードは本体付近で2mくらいの余裕をとるように配線してください。コントローラコードを本体背面の中継コードと接続し、コードクランプで固定してください。

【電気設備配線イメージ】



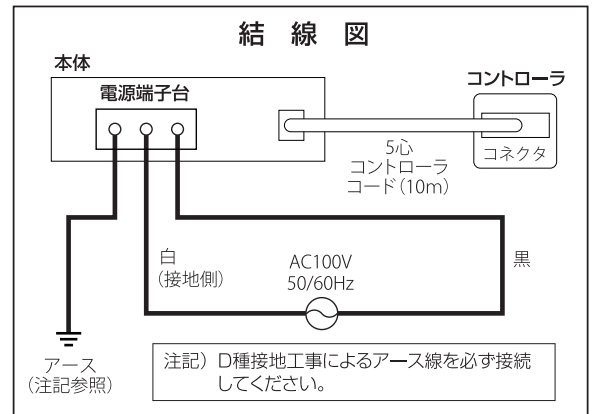
⚠️ 注意

❗ 取付注意

- コネクタ・ソケットを絶縁テープ（現場調達）等で保護し、コードの心線、コネクタ接続部に無理がかからないように注意してください。
- 正しい向きでコネクタを合わせ、「カチッ」と音がするまで奥へ差し込むこと
- コネクタが外れないことを確認すること
- 接続部に負荷がかからないようにコントローラコードをコードクランプで固定する

「カチッ」と音がするまで奥まで差し込む

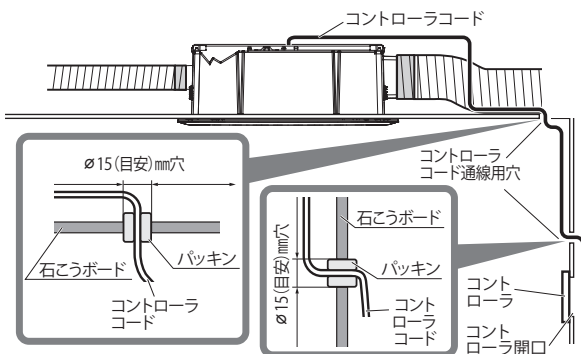
コネクタが外れないことを確認



⚠️ 注意

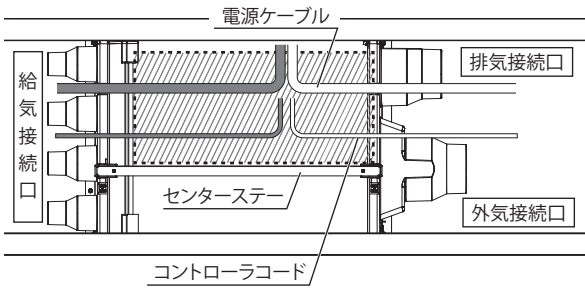
❗ 取付注意

- 電気工事は電気設備技術基準、内線規程など関連する法令・規程にしたがって必ず電気工事士の資格を有する者が適切な方法で行う
- 交流100V以外では使用しない
- アースをD種接地工事に基づいて確実に取り付け、漏電遮断器を設置する

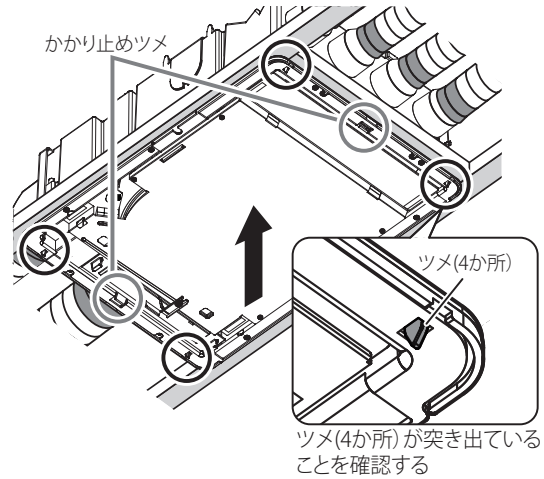


※図はコントローラコード引き回しの一例となります。

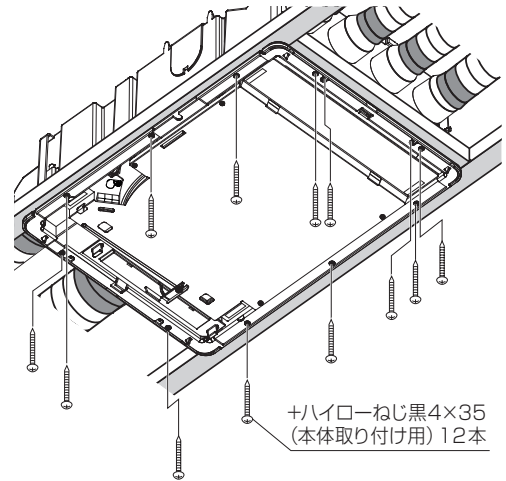
- ② 図のように、電源ケーブル、コントローラコード (白または黒) は、左右どちらかの上方から、それぞれの斜線の領域を通して居室側に引き込んでください。



- ② マニホールドの枠組みの下から本体を差し込んで、かかり止めツメに引っ掛けてください。ツメ (4か所) が突き出ていることを確認してください。



- ③ 手で本体を押さえながら付属の+ハイローねじ4×35 (本体取り付け用) 12本で、換気ユニット取り付け用補強枠に固定してください。+ハイローねじは1本余りますが、予備ねじのため問題はありません。

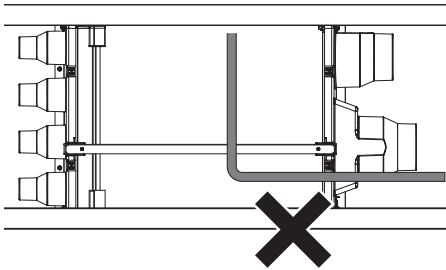


注意

■電気ケーブルをセンターステーの上側、下側を横断するように引き込むと、本体挿入後に電源ケーブルが本体とセンターステーの間で噛み込むおそれがあります。絶対にお止めください。

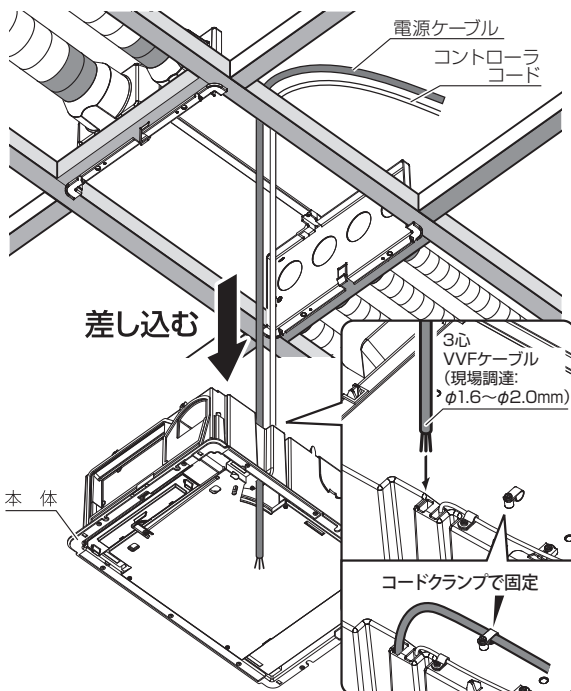


取付注意



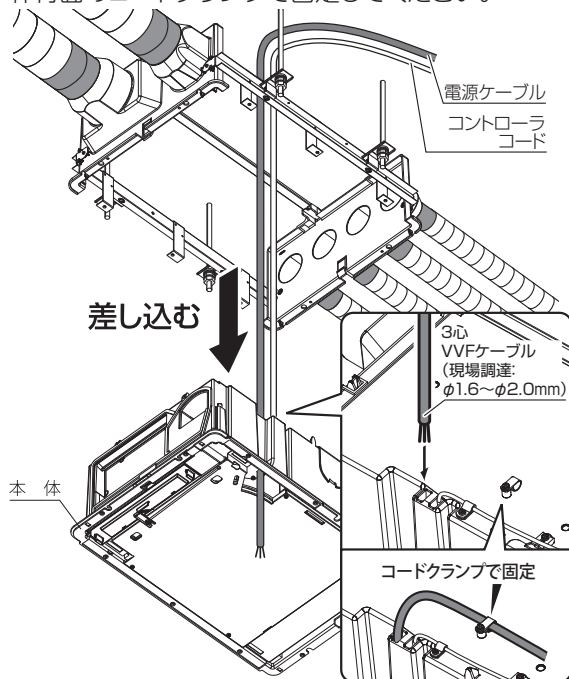
野縁取り付けの場合

- ① 電源ケーブル (2心VVFケーブル:φ1.6mm~φ2.0mm) とアース線 (IV線:φ1.6mm~φ2.0mm) または3心VVFケーブル (φ1.6mm~φ2.0mm) を本体背面の穴へ挿入し、電源端子台付近まで押し込んでください。本体背面のコードクランプで固定してください。

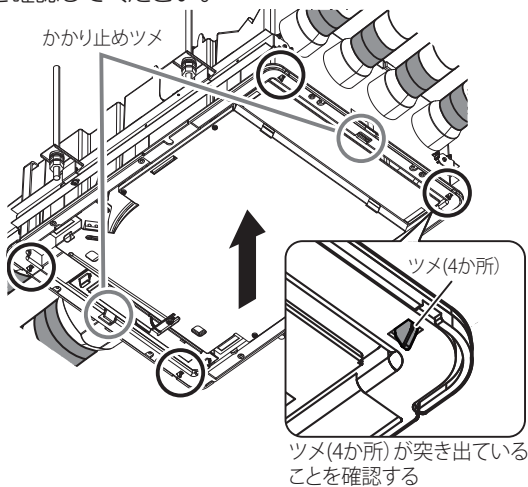


天吊り枠セットを用いる場合

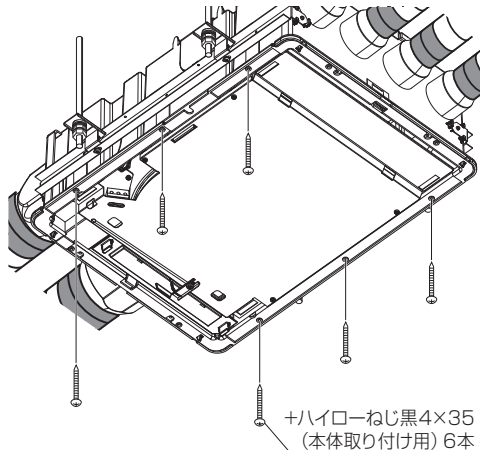
- ① 電源ケーブル(2心VVFケーブル:φ1.6mm~φ2.0mm)とアース線(IV線:φ1.6mm~φ2.0mm)または3心VVFケーブル(φ1.6mm~φ2.0mm)を本体背面の穴へ挿入し、電源端子台付近まで押し込んでください。
本体背面のコードクランプで固定してください。



- ② マニホールドの枠組みの下から本体を差し込んで、かかり止めツメに引っ掛けてください。ツメ(4か所)が突き出ていることを確認してください。



- ③ 手で本体を押さえながら付属の+ハイローねじ黒4×35(本体取り付け用)6本で、換気ユニット取り付け用補強枠に固定してください。残りのねじ9本は使用しません。



⚠注意

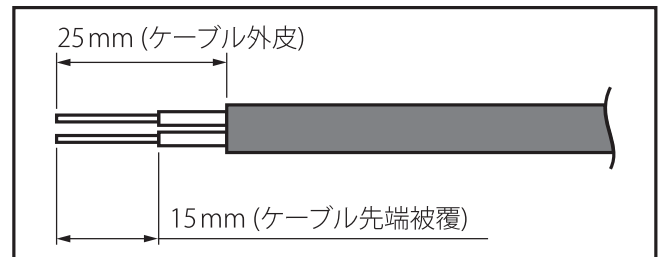


取付注意

- コントローラコードと電源ケーブルを挟み込まないよう注意し、電源ケーブル、コントローラコードの余長を天井裏に押し込みながら取り付ける
- かかり止めツメのみの固定でその場を離れない
本体の落下により、けがをするおそれがあります。

- ④ 電源端子台に配線用遮断器(AC100V)から電源ケーブル(VVFケーブル:φ1.6mm~φ2.0mm)で直接結線してください。電源ケーブルの電源端子台への接続は下記手順に従い正確に行ってください。メンテナンスの際、本体を容易に取り外せるように、電源ケーブルは本体付近で2mくらいの余裕をとるように配線してください。また、余った線は天井方向に押し込んでください。

【ケーブル被覆のむき寸法】



※3心ケーブルの場合のみ、アース線についても同様の処理が必要となります。

【電源ケーブル接続方法】

- 1.VVFケーブルの外皮を約25mmむき、先端被覆を電源端子台正面のストリップゲージに合わせ、15mmむいてください。
- 2.端子穴に心線を「ぐっと」奥までむきしろが見えないように確実に差し込んでください。

白線を中央穴に差し込んでください。

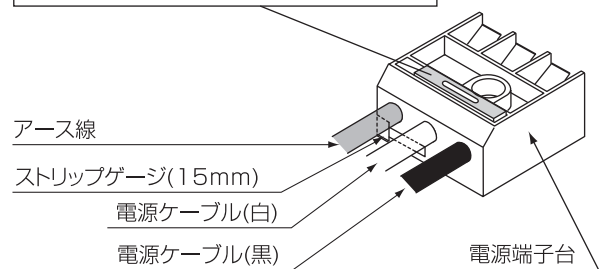
⚠注意



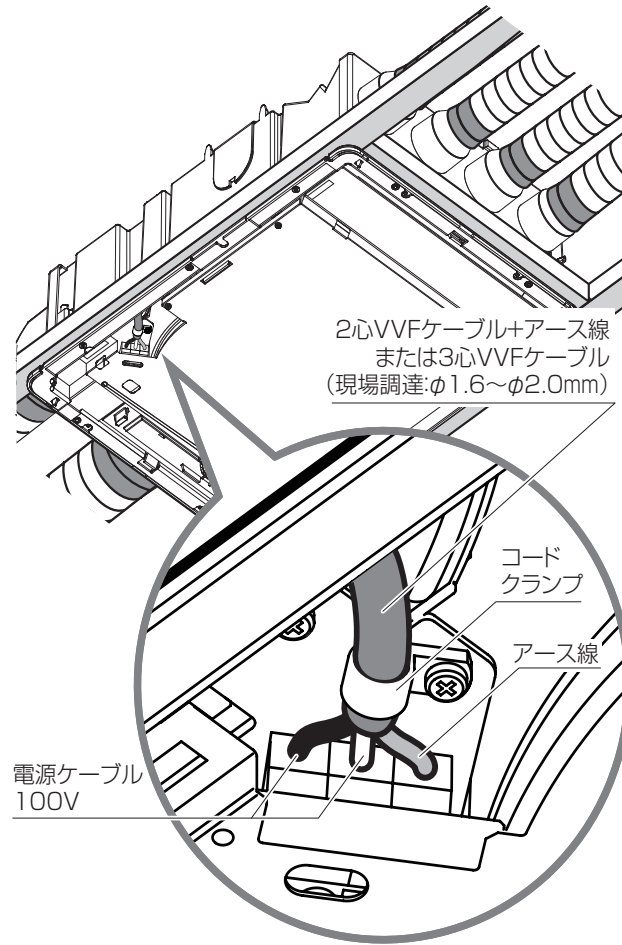
取付注意

- この電源端子台はφ1.6~φ2.0mmの単線専用です。より線は接触不良により発熱のおそれがあるため絶対に使用しない
- 電源ケーブル・アース線は心線を「ぐっと」奥までむきしろが見えないように確実に差し込む。差し込み不十分な場合、過熱するおそれがあり、焼損や火災のおそれがあります。
- D種接地工事によるアース線を確実に接続する

電源ケーブル又は、アース線ははずす時は、このボタンに電工ドライバー(小)を当て、強く押し引き抜いてください。



- ① 電源端子台にアース端子またはアース棒よりアース線(ビニール銅線: $\phi 1.6\text{mm}\sim\phi 2.0\text{mm}$)で結線してください。アース線の電源端子台への接続は電源ケーブル接続方法と同様の手順で正確に行ってください。アース線も電源ケーブル同様に本体付近で2mくらいの余裕をとるように配線してください。また、余った線は天井方向に押し込んでください。

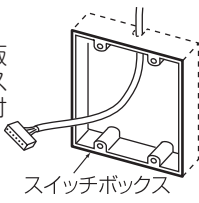
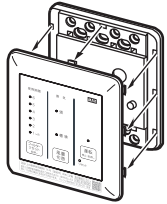
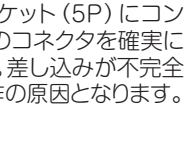
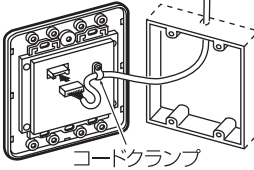
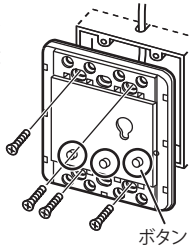
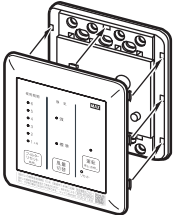


- ② 電源ケーブルとアース線をコードクランプで固定してください。

9 コントローラの取り付け

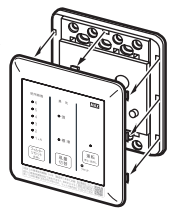
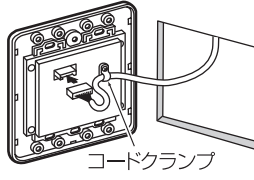
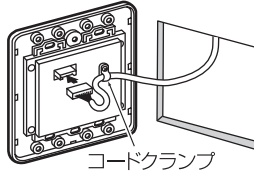
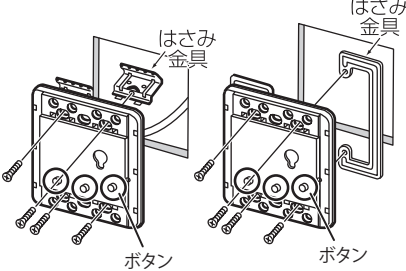
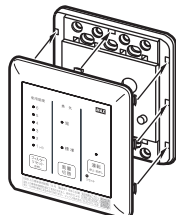
イ. スイッチボックスを使用する場合

※このコントローラに使用可能か確認のうえ使用してください。

- ① 取り付け場所に市販のスイッチボックス (JIS2連) を取り付けてください。

- ② コントローラカバーを取り外してください。

- ③ コントローラ裏のソケット (5P) にコントローラコード先端のコネクタを確実に差し込んでください。差し込みが不完全な場合、故障や誤動作の原因となります。

- ④ コントローラコードをコードクランプで固定してください。

- ⑤ スイッチボックスに付属している皿ねじ4本でコントローラ本体をスイッチボックスに取り付けてください。ねじを締めすぎないように注意してください。

- ⑥ コントローラカバーを元通りに取り付けてください。


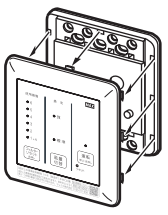
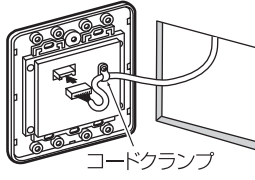
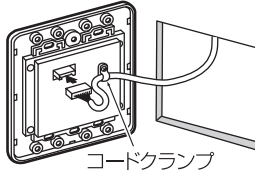
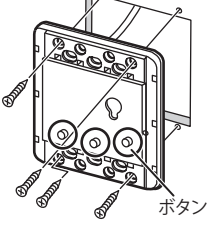
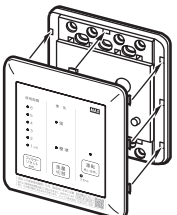
ロ. 市販のはさみ金具を使用する場合

※このコントローラに使用可能か確認のうえ使用してください。

- ① コントローラカバーを取り外してください。

- ② コントローラ裏のソケット (5P) にコントローラコード先端のコネクタを確実に差し込んでください。差し込みが不完全な場合、故障や誤動作の原因となります。

- ③ コントローラコードをコードクランプで固定してください。

- ④ 各はさみ金具の取り付け方法で取り付けてください。ねじを締めすぎないように注意してください。

- ⑤ コントローラカバーを元通りに取り付けてください。


ハ. 壁へ直接取り付ける場合

※ねじが効きにくい壁には、事前に裏補強するか、カールプラグなどを使用してください。

- ① コントローラカバーを取り外してください。

- ② コントローラ裏のソケット (5P) にコントローラコード先端のコネクタを確実に差し込んでください。差し込みが不完全な場合、故障や誤動作の原因となります。

- ③ コントローラコードをコードクランプで固定してください。

- ④ 付属の+皿タッピングねじ4×35(リモコン取り付け用) 4本でコントローラ本体を壁に取り付けてください。ねじを締めすぎないように注意してください。コントローラコードを傷つけないように注意して取り付けてください。

- ⑤ コントローラカバーを元通りに取り付けてください。


△注意



取付注意

■ コントローラのボタンが下側になる向きで取り付けてください。向きを間違えると本体通电後エラーとなり動作しません。

■ 配線時コントローラコード先端の心線を絶縁テープ (現場調達) 等で保護し、コードの心線、ソケット接続部に無理がかからないように注意してください。

■ 以下の手順でソケットが外れないことを確認する

- ソケットを図1のように、しっかりと奥まで差込む
- 図2のように、奥まで差込まれていないと、作動しない場合があります。
- ソケットを取り付けた後、図3のように、ソケットが外れないことを確認する
- 確認の際、コードを引っ張らない
- 断線のおそれがあります

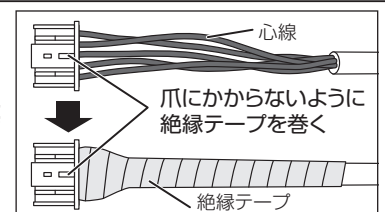


図1

奥まで差込む

コントローラコードのコネクタ

コントローラコードのソケット

「カチッ」と音がするまで奥まで差込む

図2

奥まで届いていない

斜め差込み

図3

奥まで届いていない

差込み不足

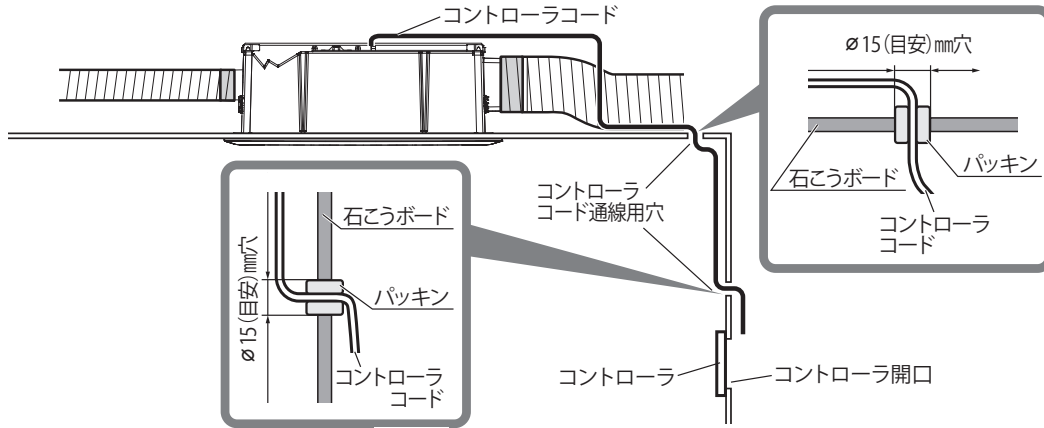
ソケットが外れないことを確認



取付注意

以下はコントローラ取り付け位置を既設位置より変更する場合の手順です。既設コントローラの開口を流用できる場合は以下の手順は不要です。

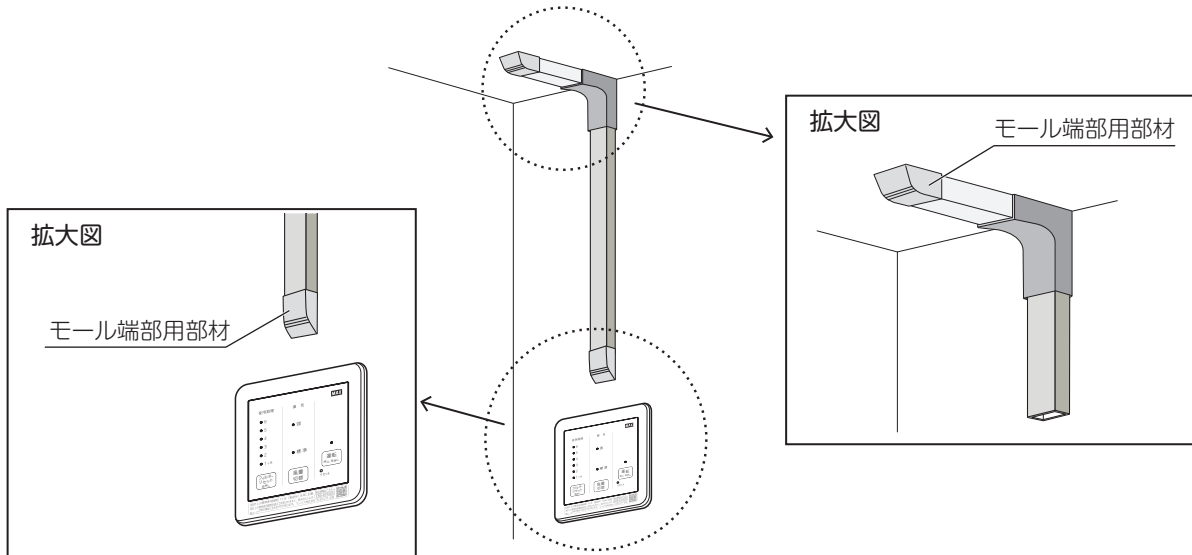
コントローラコードにパッキン(現場調達)を巻きつけて、天井面と壁面の穴をふさいでください。



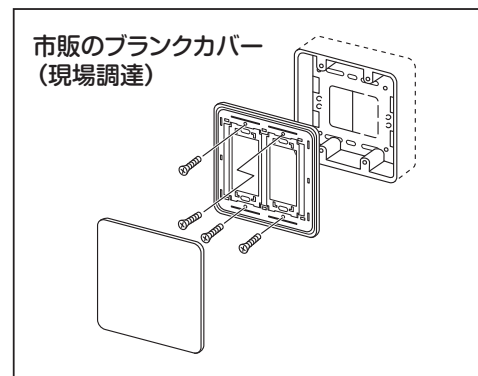
※図はコントローラコード引き回しの一例となります。

モール設置イメージ

- ① 配線したコントローラコードをモールで保護してください。
- ② モール端部用部材を使用するなどして、天井面および壁面に開けた通線用穴が居室側から見えないように隠してください。



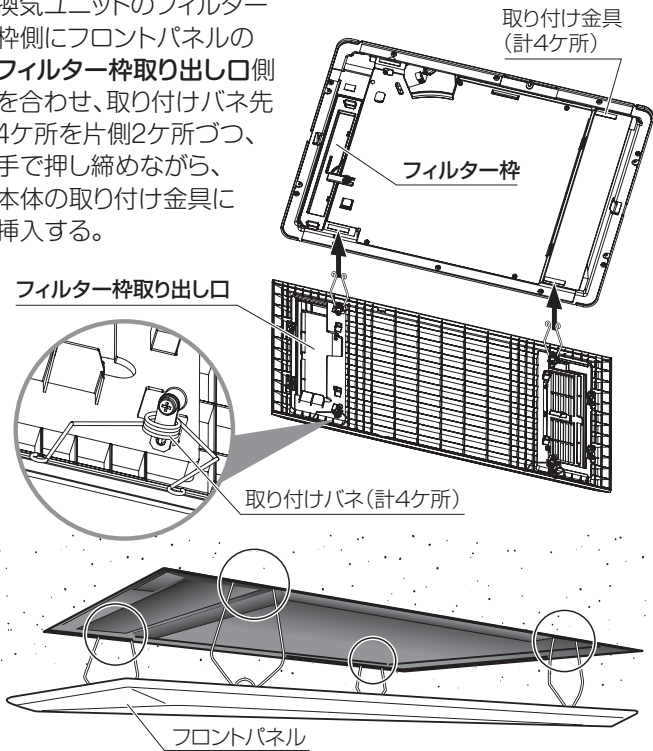
- ③ コントローラを設置しない場合は、既設のコントローラを取り外した後、市販のブランクカバー（現場調達）等で開口を覆ってください。



10 フロントパネルの取り付け

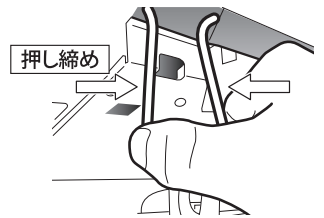
① 換気ユニット開口部の余分なクロスを切除する。

② 換気ユニットのフィルター枠側にフロントパネルのフィルター枠取り出し口を合わせ、取り付けバネ先4ヶ所を片側2ヶ所ずつ、手で押し締めながら、本体の取り付け金具に挿入する。



取り付けバネ先のみを挿入する。この状態でフロントパネルを無理に押し上げない。

③ 取り付けバネを1箇所ずつ手で押し締めながら押し上げる。すべての取り付けバネについて押し締め、押し上げ作業を行う。

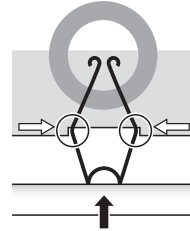


注意

フロントパネルを無理に押し上げると、取り付けバネが変形します。取り付けバネは1箇所ずつ手で押し締めながら、押し上げてください。

押し締めながら押し上げる

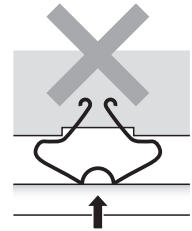
押し上げるだけでは変形



本体

フロントパネル

取り付けバネは、○部分が本体側に入り込まないと、押し上がりません。



フロントパネルを押し上げるだけでは取り付けバネは入らず、変形するおそれがあります。

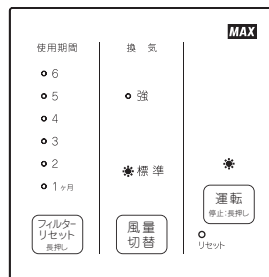
④ 換気ユニットへ電源が供給できている場合は、電源を入れ、試運転を行い、各給気グリルから吹き出しがある事を確認してください。

11 風量の設定

風量の設定を行う場合には、下記手順で行ってください。

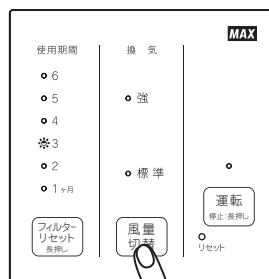
① 換気ユニットのブレーカーを入れると

運転ランプ と風量標準ランプ が点灯します。



② ボタンを3秒以上押し続けてください。

フィルター使用期間ランプの「3」が点滅し、風量設定モードになります。

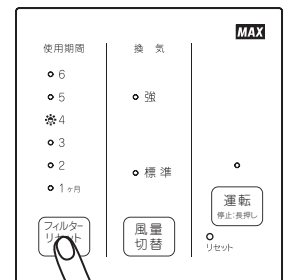


※設定時間は風量切替ボタンを押してから10秒です。10秒が経過するとフィルター使用期間ランプが消灯し、風量設定モードが解除されます。

3秒以上押し続ける

③ ボタンを押す、必要風量に応じて風量の設定を行ってください。押すたびに「3」→「4」→「5」→「6」→「1」→「2」→「3」…と切り替わります。

表を参照し、設定したい風量のランプを点滅させてください。



設定風量表

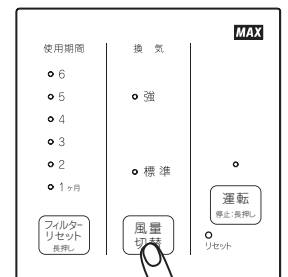
ランプ点灯	1	2	3	4	5	6
設定	標準1	標準2	標準3	標準4	標準5	標準6

※標準1が最低風量、標準6が最高風量となっています。※工場出荷時は「標準3」設定になっています。

④ ボタンを押してください。

フィルター使用期間ランプが消灯します。

風量の設定が終了しました。



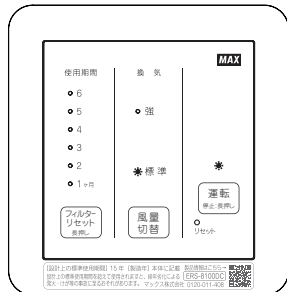
12 点検と試運転

- 最初の項目の「安全のために必ずお守りください」が守られているか、確認してください。
- 分電盤のブレーカーを入れてください。
- くわしい使用方法は取扱説明書を参照してください。

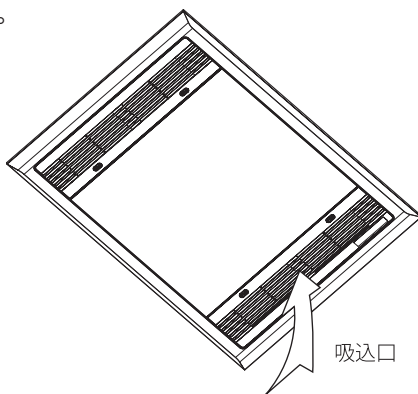
動作の確認

- ① 換気ユニットのブレーカーを入れてください。

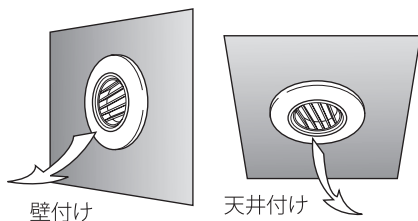
運転ランプと風量標準ランプが点灯したことを確認してください。



- ② フロントパネルの吸込口から、空気が吸い込まれることを確認してください。



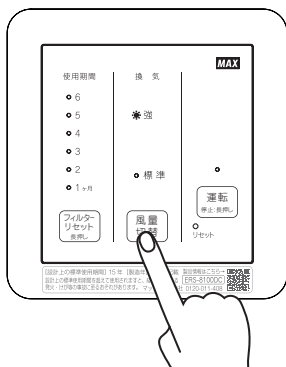
- ③ 各室の給気グリルから空気が吹き出していることを、確認してください。



- ④ 風量切替ボタンを押してください。

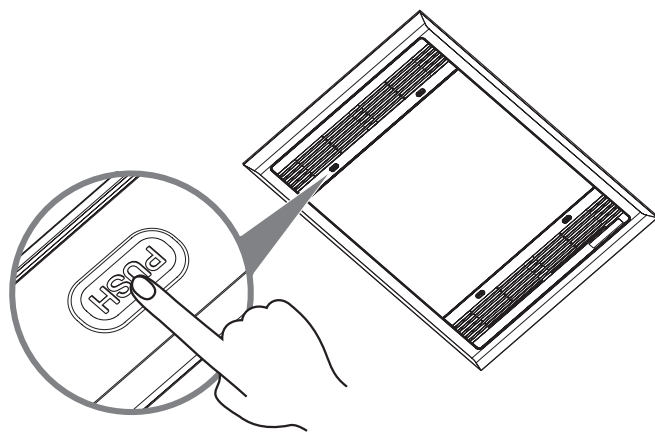
風量強ランプが点灯したことを確認してください。

各室の給気グリルから吹き出す空気が強くなったことを確認してください。

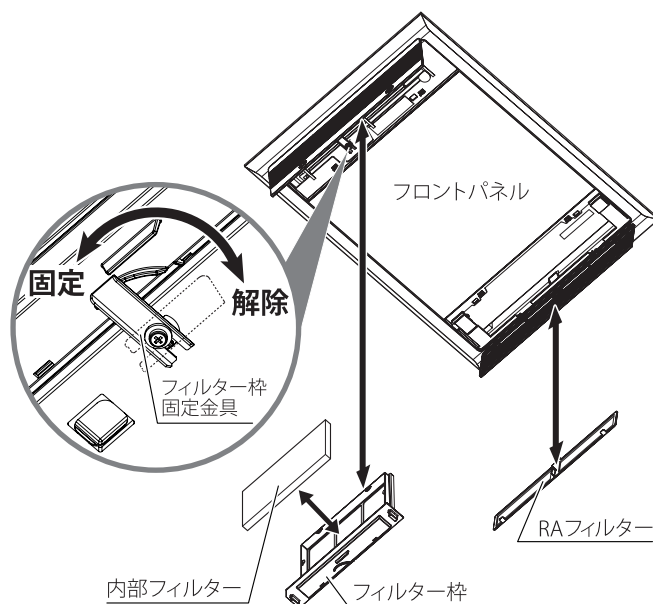


フィルター枠・内部フィルター・RAフィルターの確認

- ⑤ フィルター枠取出口のPUSHの位置2ヶ所を押し、開けてください。



- ⑥ フィルター枠を手で押えながら、フィルター枠固定金具を解除してください。



- ⑦ フィルター枠をゆっくりと外してください。引っ掛かりなく外せることを確認してください。
- ⑧ 内部フィルターがフィルター枠にしっかりと取り付けられているか確認してください。
- ⑨ フィルター枠をゆっくり元の位置に押し込み、引っ掛かりなく押し込めることを確認してください。
- ⑩ フィルター枠固定金具をロックし、フィルター枠が確実に固定されるか、確認してください。
- ⑪ フィルター枠取出口を開けてください。
- ⑫ フィルター取出口のPUSHボタン2ヶ所を押し、開けてください。
- ⑬ RAフィルターがフィルター取出口にしっかりと取り付けられているか確認してください。
- ⑭ フィルター取出口を閉めてください。

停止の確認

- ⑮ コントローラの運転停止ボタンを3秒以上押し続けてください。すべてのランプが消灯したことを確認してください。運転が停止し各部屋の給気グリルから空気が吹き出さなくなることを確認してください。
- ⑯ ブレーカーを切り、点検と試運転を終了してください。

memo

A series of horizontal dotted lines for writing.

memo

A series of horizontal dotted lines for writing.

memo

A series of horizontal dotted lines for writing.

取扱説明書の裏表紙の保証書に、必要事項を記入の上、お客様に必ず保管していただくように依頼してください。

設置・取り付けに関するご相談・お問い合わせは



技
術

03-5623-4612

技術相談窓口

(マックス エンジニアリングサービス株式会社)

故障・修理に関するご相談・お問い合わせは



修
理

0120-011-408

マックス 修理受付窓口

(マックス エンジニアリングサービス株式会社内)

ホームページでも受け付けております。

<https://www.max-ltd.co.jp/support/repair/dry-fan/>



製品の使い方に関するご相談・お問い合わせは



製
品

0120-228-428

マックス 住環境機器お客様相談窓口

ホームページでも受け付けております。

<https://www.max-ltd.co.jp/support/dry-fan/>

