

BS-161H 製品仕様書

作成日 2015.08.07

1. 一般仕様

- 1-1 適用範囲：この仕様書は貴社に納入する浴室暖房換気乾燥機について適用します。
- 1-2 形式名：BS-161H
- 1-3 定格電圧：AC100V (50/60Hz)
- 1-4 運転機能：①暖房[強] ②暖房[弱] ③乾燥[標準] ④乾燥[静音] ⑤乾燥[風] ⑥涼風[強] ⑦涼風[弱] ⑧換気[標準] ⑨換気[ブロー] ⑩24時間換気 ⑪24時間換気一時停止
- 1-5 ファン：シロココファン
- 1-6 ファンモーター：ACコンデンサー型誘導電動機
- 1-7 設置方式：浴室天井埋込型
- 1-8 排気接続口：適合ダクト呼び径φ100mm
- 1-9 開口寸法：285mm×410mm 高さ171mm以上
- 1-10 質量：5.3kg (フロントパネルを含む)
- 1-11 使用温湿度範囲：-10℃～40℃
- 1-12 温風吹出温度：+9.5℃以下
- 1-13 換気方式：浴室の1室換気

2. 運転仕様 (50/60Hz)

運転モード	消費電力 (W)	循環メイン風量 (m³/h)	循環サブ風量 (m³/h)	換気風量 (m³/h)	騒音値 (dB(A))
暖房 [強]	1250/1250	160/160	15/15	—	45/45
暖房 [弱]	1180/1180	135/135	7/7	—	41/41
乾燥 [標準]	1190/1190	130/130	80/80	別紙、P-Q 曲線参照	50.5/50.5
乾燥 [静音]	1130/1130	115/115	65/65	別紙、P-Q 曲線参照	45/45
乾燥 [風]	ヒーター OFF 時：45/50 ヒーター ON 時：1190/1190	130/130	80/80	別紙、P-Q 曲線参照	50.5/50.5
涼風 [強]	45/50	130/130	80/80	別紙、P-Q 曲線参照	50.5/50.5
涼風 [弱]	36/40	100/100	60/60	別紙、P-Q 曲線参照	45/45
換気 [標準]	17/18	—	—	別紙、P-Q 曲線参照	30/30
換気 [ブロー]	40/46	65/65	50/50	別紙、P-Q 曲線参照	45/45
24時間換気	15/16	—	—	別紙、P-Q 曲線参照	27/27

騒音値 JEM1386 準拠

3. 安全装置

- 3-1 温度過昇防止：ヒーター温度制御……サーミスタ 50℃OFF (45℃復帰) ※暖房[弱]以外のモード  
45℃OFF (43℃復帰) ※暖房[弱]  
60℃機器停止→エラー表示  
サーマルプロテクタ 110℃OFF (70℃復帰)  
ヒーター……自己制御温度 260℃ (キュリー点)  
温度ヒューズ 93℃OFF  
電源端子台……温度ヒューズ 102℃OFF
- 3-2 過電流防止：電源1次側……電流ヒューズ 20A OFF  
ヒーター……電流ヒューズ 30A OFF (ヒーター内蔵)  
電源回路1次側……電流ヒューズ 2.5A OFF
- 3-3 雷サージ防止：電源回路……バリスタ 1個  
アレスタ 1個

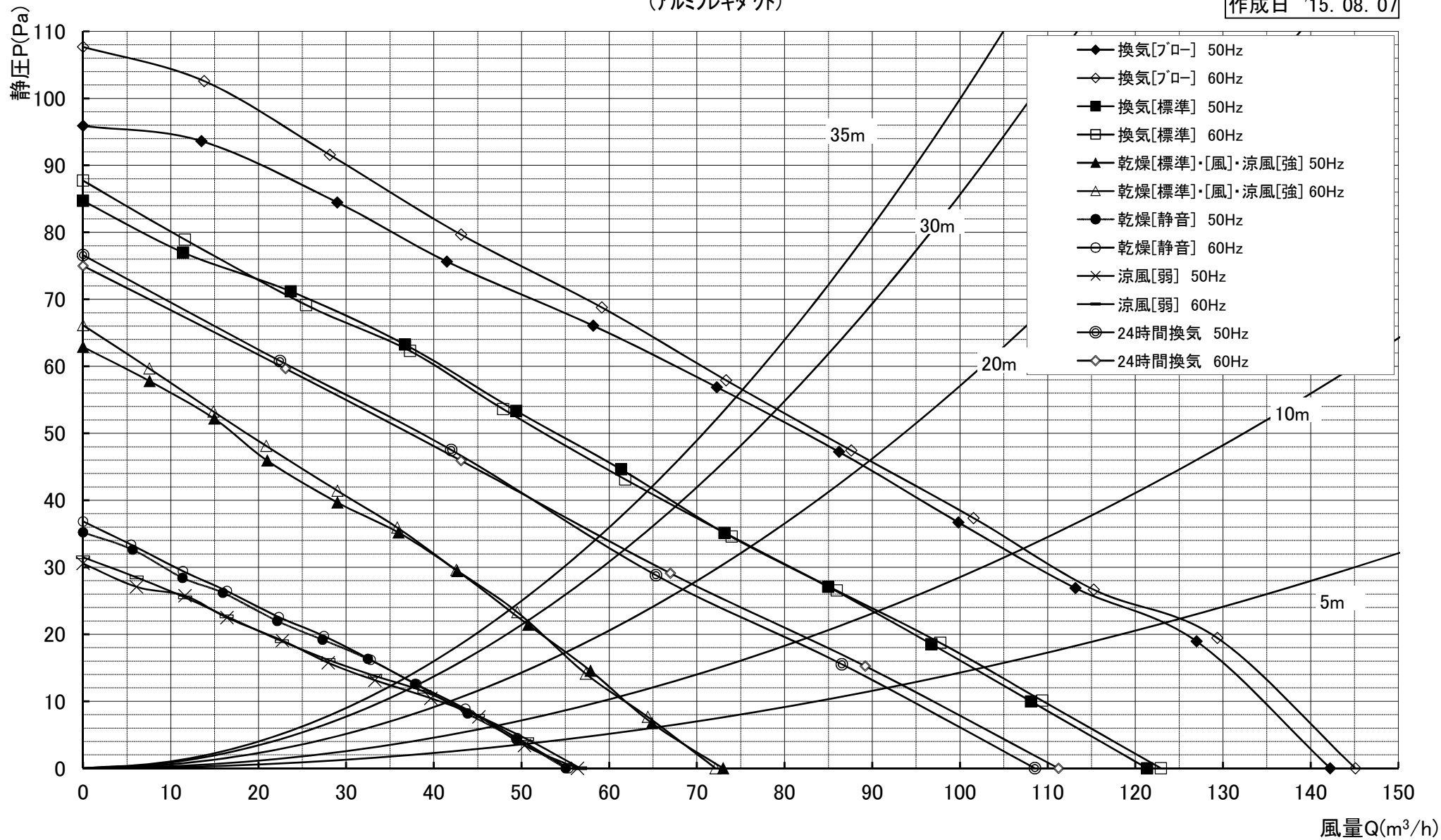
4. リモコン仕様

- 4-1 定格電圧：DC5V (本体より供給)
- 4-2 回路：16ビットマイコンより電源基板の16ビットマイコンへ運転指令を通信
- 4-3 タイマー表示：7LED点灯表示 バー表示方式
- 4-4 タイマー設定：切タイマー 0.5・1・2・3・4・6・8時間 7ステップ  
※24時間換気設定時、暖房は最大設定1時間
- 4-5 タイマーメモリ：各モード毎、個別に記憶  
切タイマーメモリ初期値：暖房 [強・弱] 1時間  
：乾燥 [風] 6時間  
：その他のモード 3時間 (24時間換気を除く)  
24時間換気一時停止復帰タイマーメモリ 1時間 (固定)
- 4-6 モード表示：LED点灯表示 緑色 (暖房 [強]、暖房 [弱]、乾燥 [標準]、乾燥 [静音]、乾燥 [風]、涼風 [強]、涼風 [弱]、換気 [標準]、換気 [ブロー]、24時間換気)  
LED点滅表示 緑色 (24時間換気一時停止)  
橙色 (点検)
- 4-7 エラー表示：ランプ点滅表示 モード表示LED点滅表示
- 4-8 入力操作キー：7キー 暖房、乾燥、涼風、換気、24時間換気、時間設定、停止
- 4-9 通信コード：5m、3心PVCケーブル
- 4-10 外形寸法：縦120mm×横116mm×厚11.8mm (取付露出部)
- 4-11 質量：100g

BS-161H P-Q特性曲線  
(アルミフレキダクト)

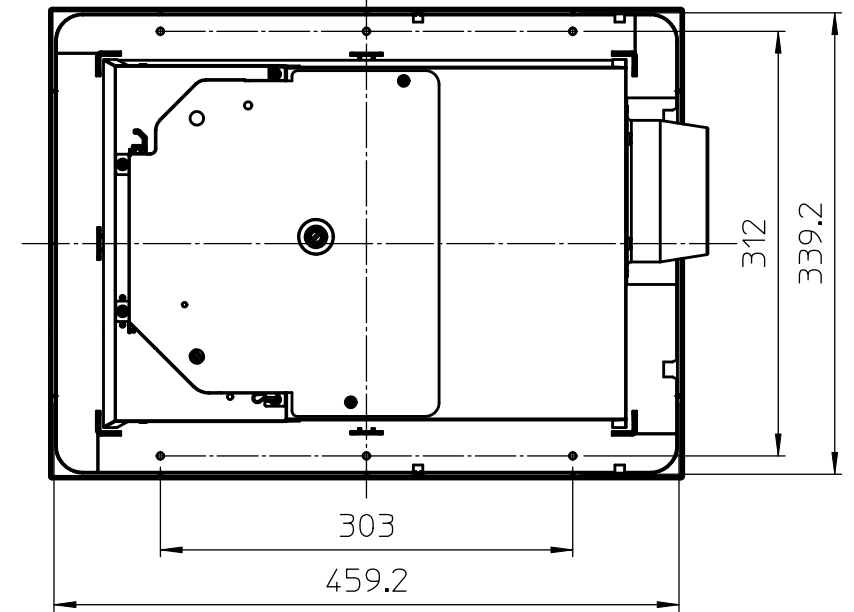
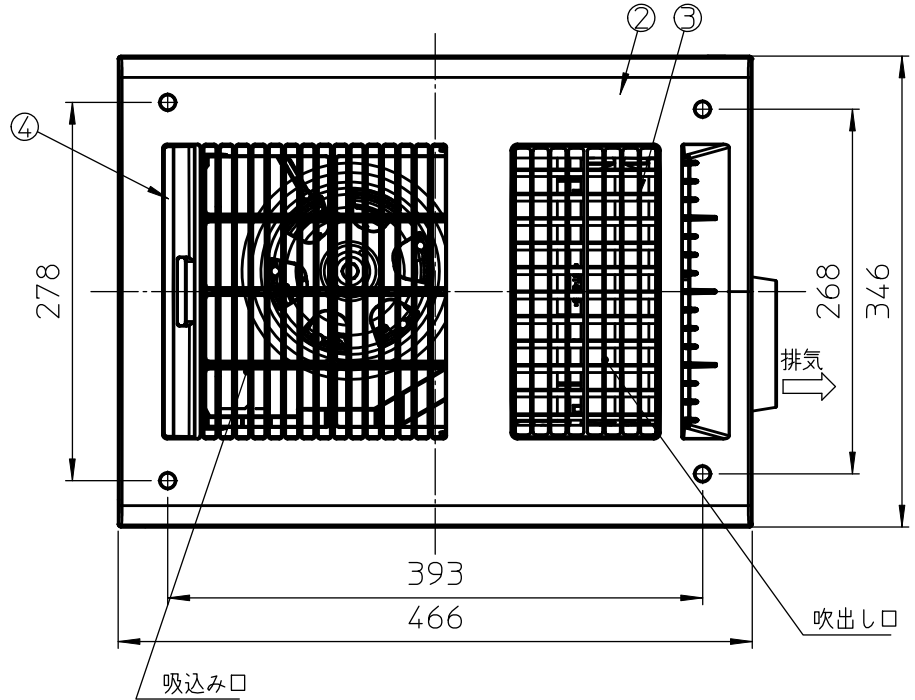
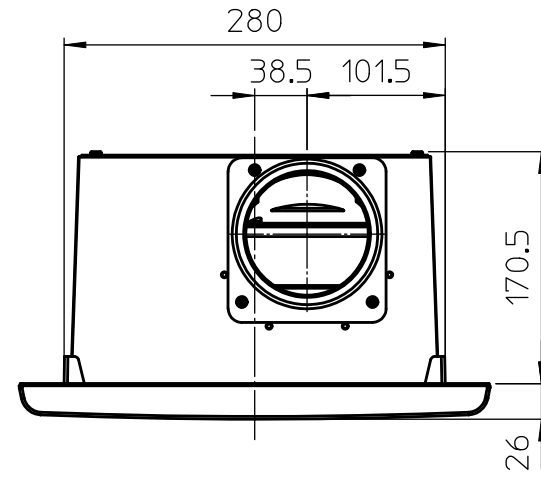
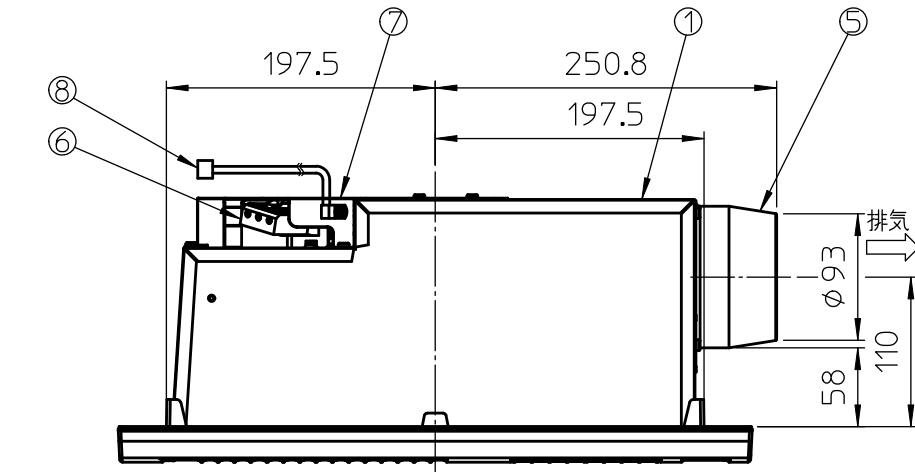
特定保守製品

作成日 '15. 08. 07



特定保守製品

No.	名称	個数	材質
1	不燃ケース	1	SGCC t=0.5
2	フロントパネル	1	ABS
3	吹出しグリル	1	PBT
4	フィルター	1	枠:PP ネット:PP
5	排気ダクト接続口	1	耐食性亜鉛メッキ鋼板 t=0.8
6	電源端子台	1	
7	端子台カバー	1	SGCC t=0.5
8	リモコンコード	1	3心 5m

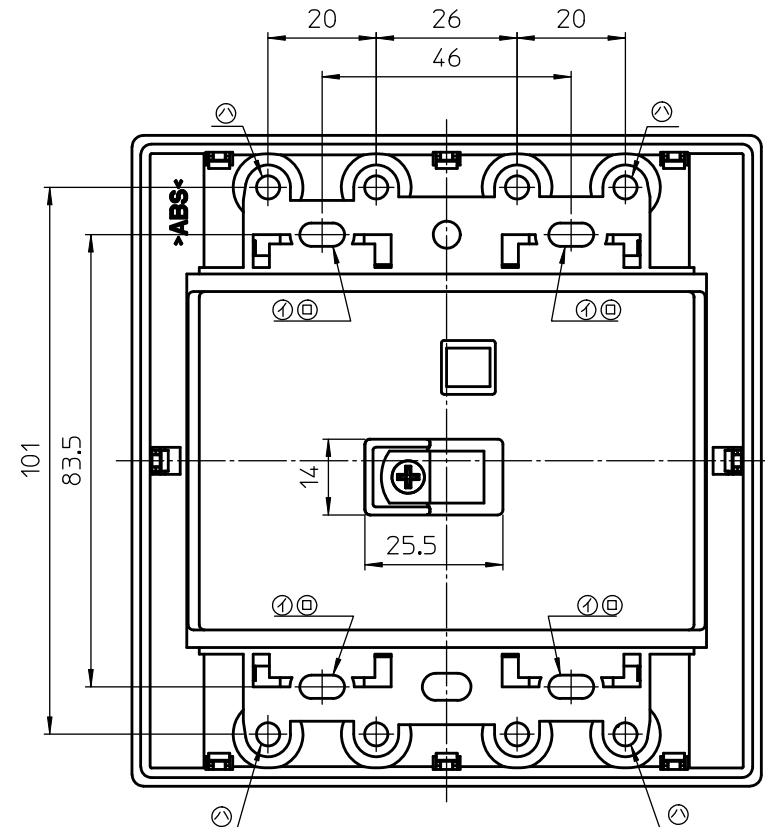
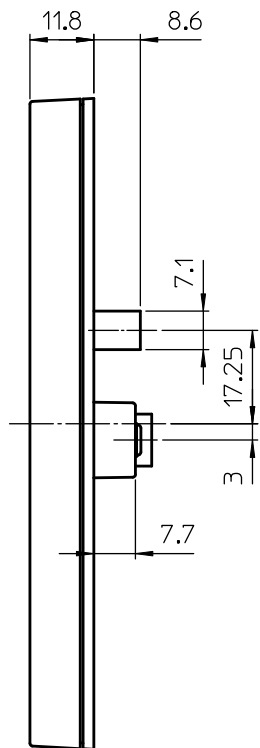
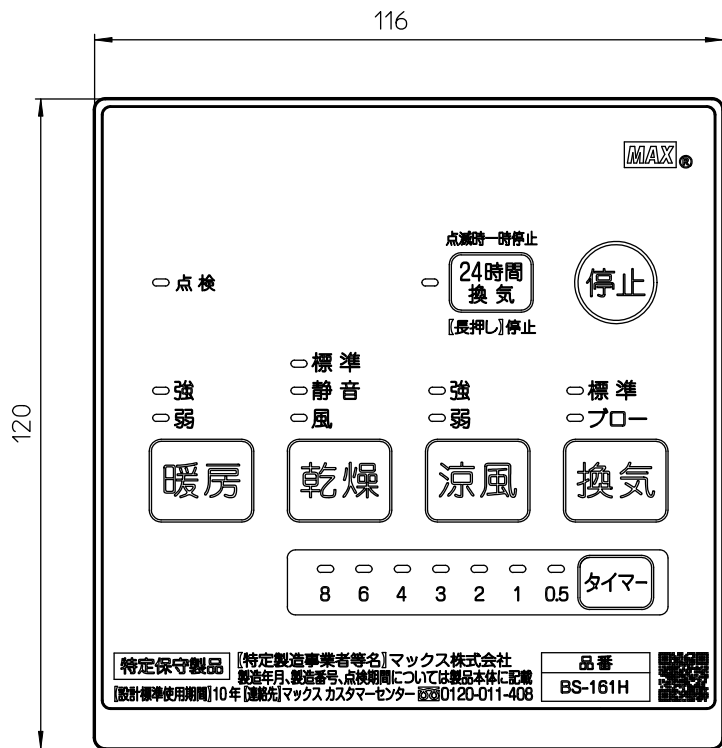
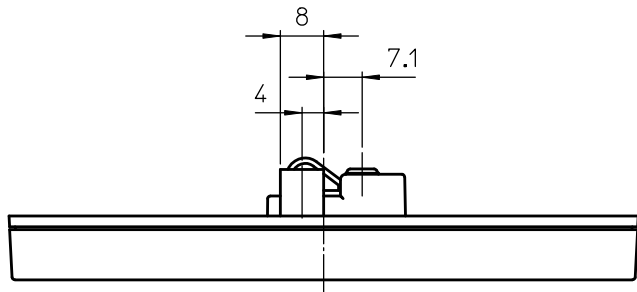


型式	BS-161H
PRODMARK	
名称	本体外形図
DWG. NAME	
作成日	2015.7.22
DWG. DATE	

特定保守製品

リモコンは3通りの取付け方法ができます。

- ① スイッチボックスを使用する場合。
- ② 市販のはさみ金具を使用する場合。
- ③ 壁へ直接取付ける場合。



型式	BS-161H
PROD.MARK	
名称	リモコン外形図
DWG. NAME	
作成日	2015.7.22
DWG. DATE	