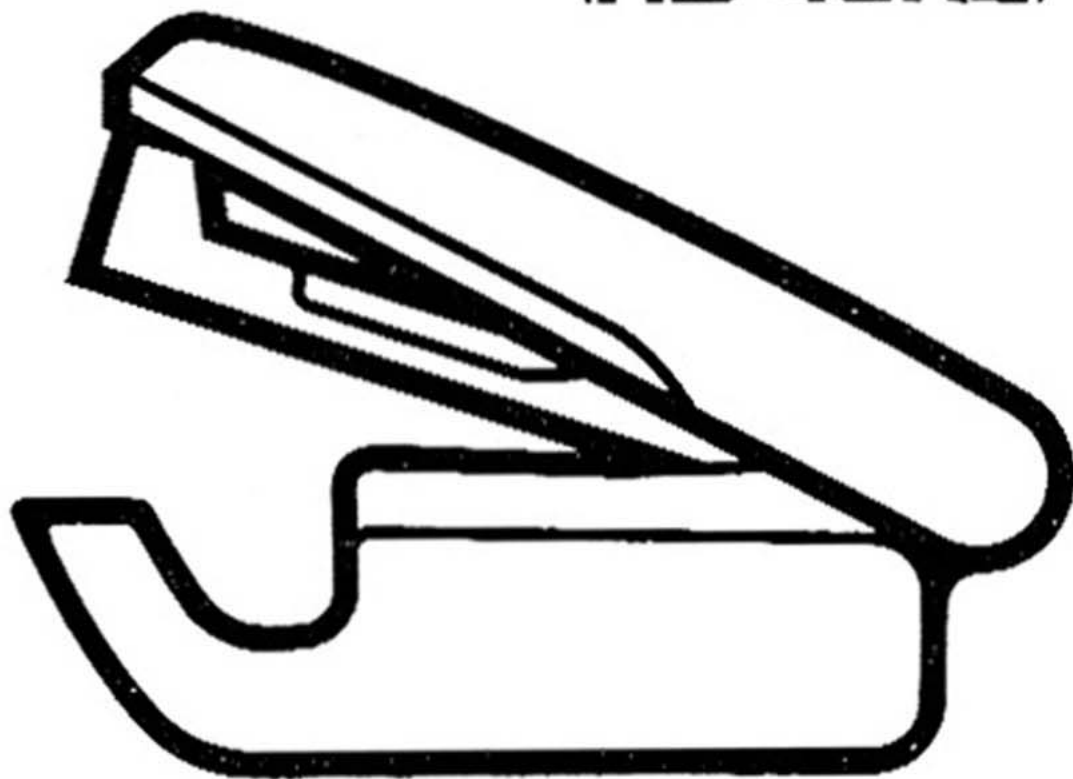


MAX**ハウスメイト**

マックス ホッチキス

(HO-40KⅡ)



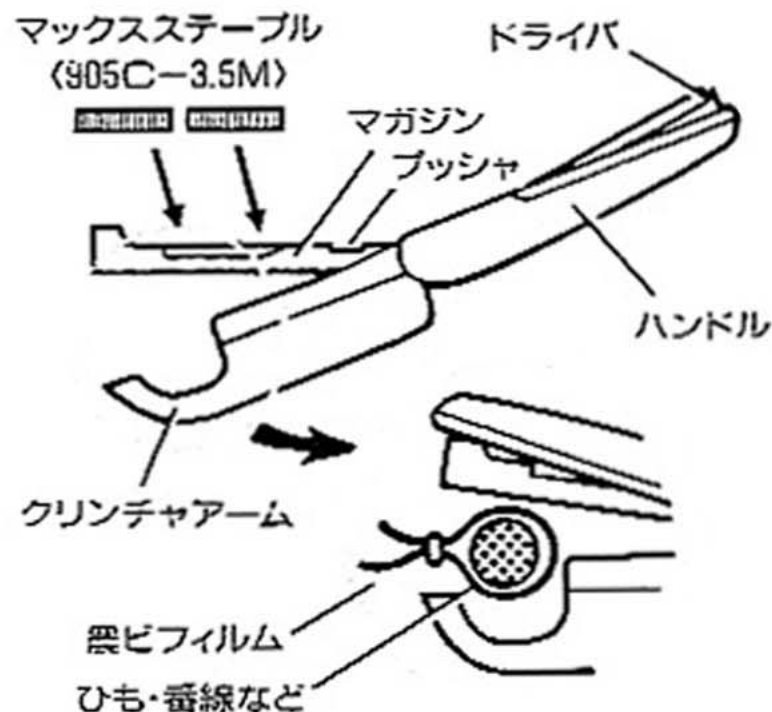
⚠ 注意

- 本機使用の際、マガジン先端(針の出る部分)に指をあてないでください。ハンドルを開閉したり紙をとしたりする時に、針でケガをする恐れがあります。



- このホッチキスのつづり針は、マックスステーブル(905C-3.5M)です。

マックス ホッチキス (HO-40KⅡ)

ハウスメイト

■ご使用方法

- ハンドルとマガジンの先端をつまんで開き、プッシャを引いてステーブルを入れてください。
- ステーブルは針足を下向きにしてマガジンに入れてください。100本(2連)入れることができます。
- ハンドルを戻す場合には、指にステーブルがささるよう注意してください。
- ステーブルがマガジンの側面より見えますので、ステーブルの残りがわかります。白いプッシャが見えなくなりましたらステーブルは終わりですので、補充してください。

■特長

- 最大つづり範囲は12φmmありますので、ビニールハウス用カーテン止めの連続作業に便利です。
- 耐久性はこの種のホッチキスでは最高です。

マックス株式会社

東京都中央区日本橋箱崎町8-6

TEL:03-3669-8121(代)