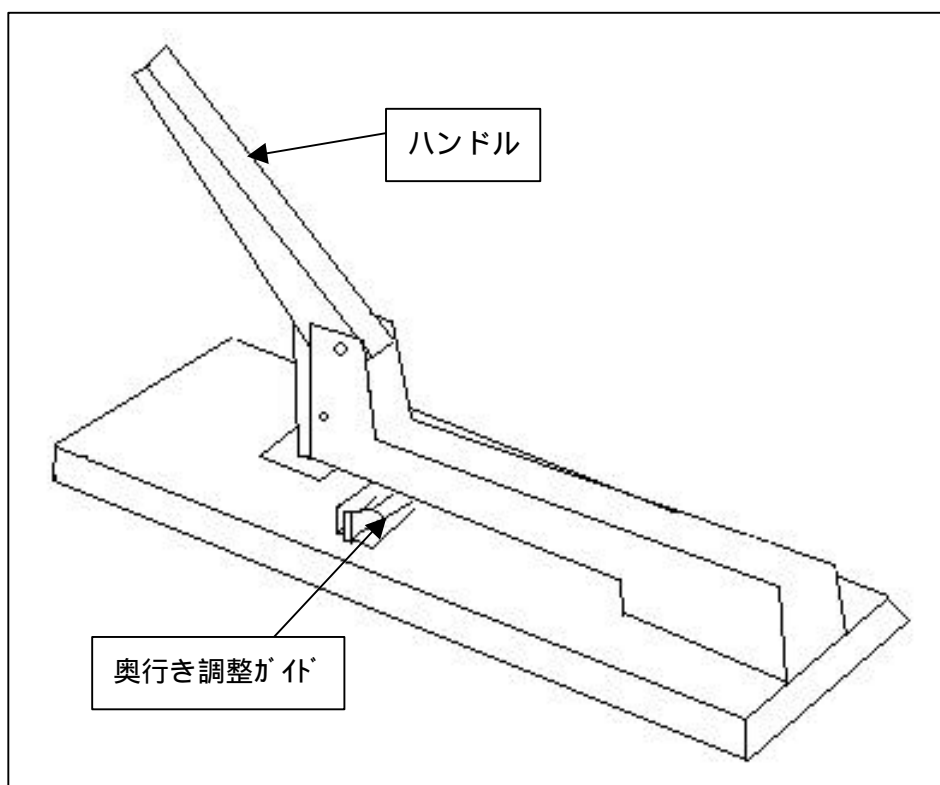


大型ホッチキス HD - 12LR / 17の取扱いについて

マックス株式会社
ワイプ・ダグ営業部

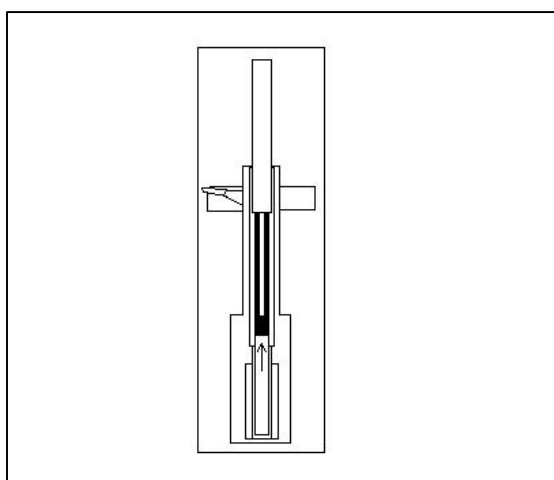
< 本体各部の名称 >



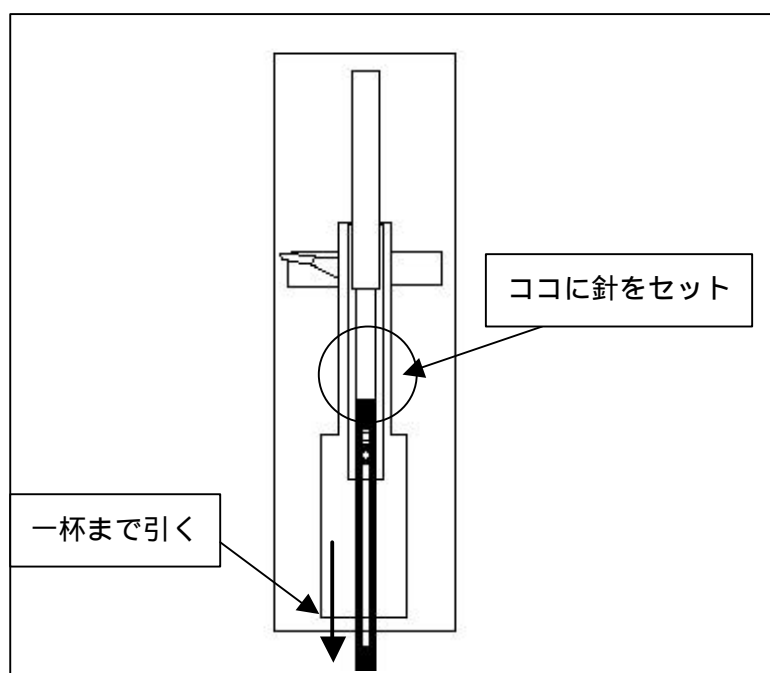
< 針のセット >

本体を上から見下ろした絵で説明します。下の絵では、上が前面、下が後部になります。

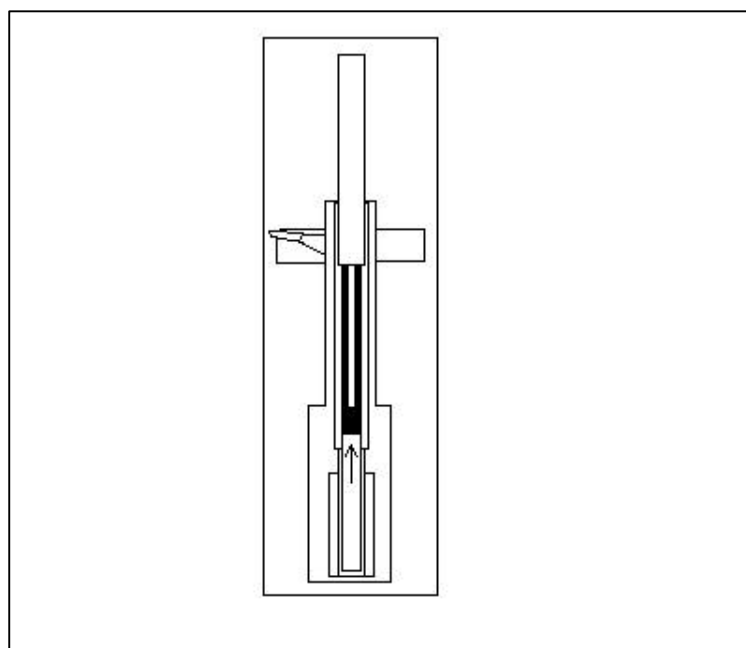
矢印の箇所に指を掛けて図の下側に引きます。



下の図のように一杯まで引き、前側のレールを跨ぐように針をセットします。



引き出した部分をカチッと言うまで、元に戻します。針のセットは以上で完了です。



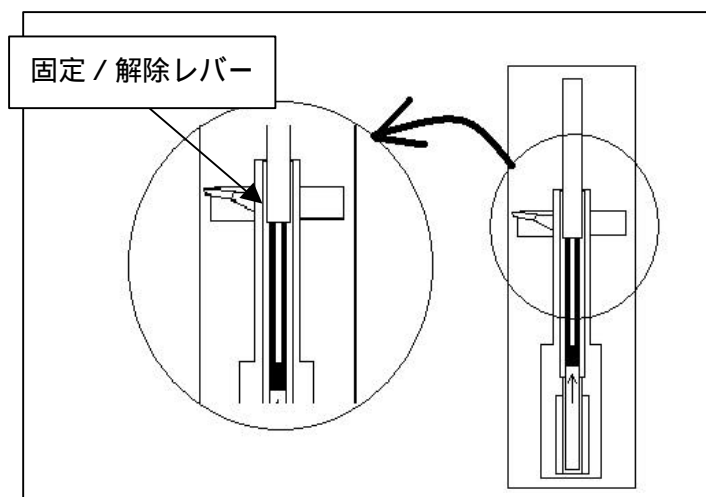
< 適合針 > 本体に表記してあります。それ以外の針は使えません。

マックス 1210FA-H・1213FA-H・1217FA-H

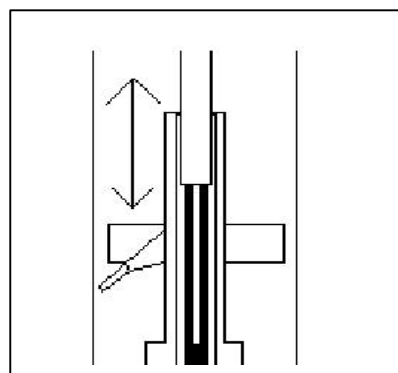
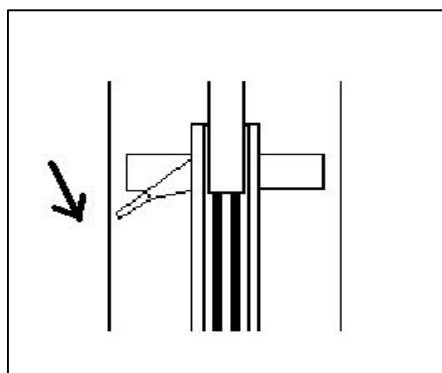
<奥行き調整ガイドの使い方>

奥行き調整ガイドはレバー操作で固定/解除が可能です。

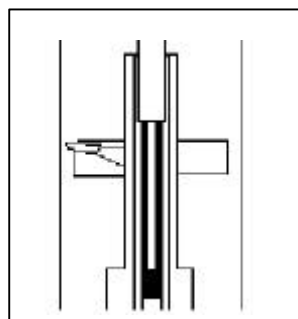
「奥行き調整ガイド」部分を拡大しました



下の図のように「固定/解除レバー」を開き(図で言うと下げます)、「奥行き調整ガイド」の位置を合せます。5mm刻みの目盛りがありますので、目安にしてください。



位置が決まったら「固定/解除レバー」を元に戻して、固定します。



以上