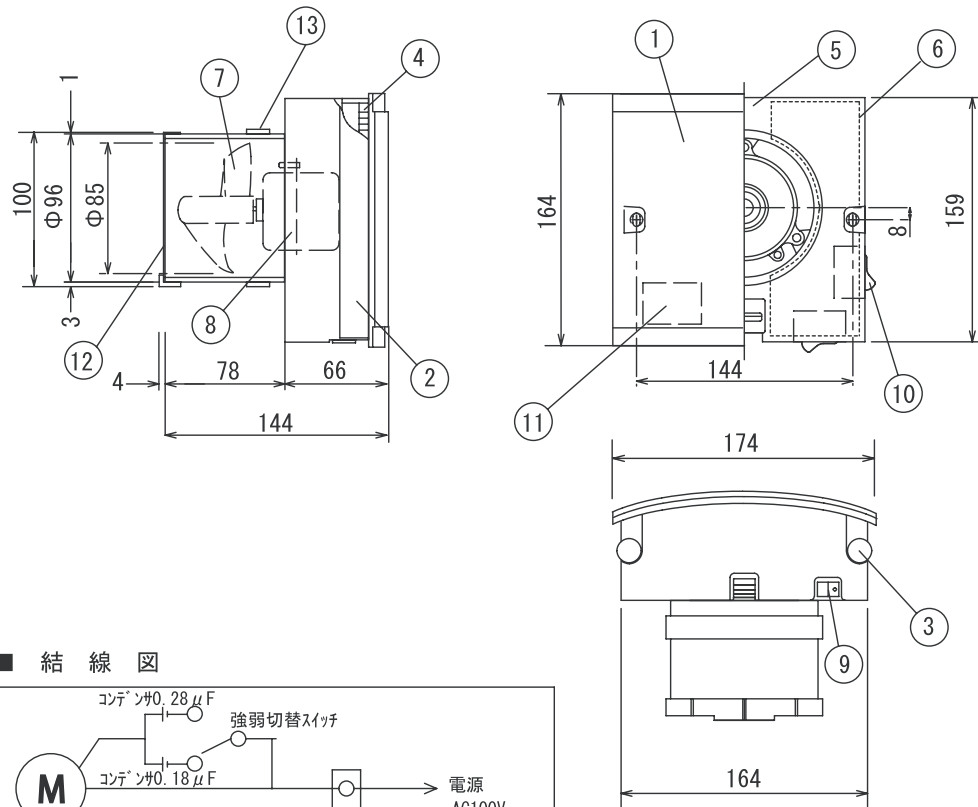
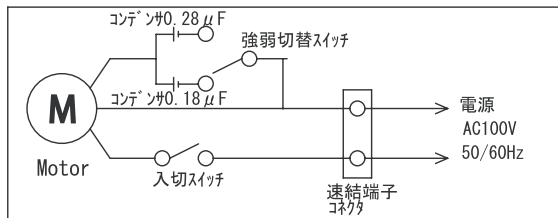


VF-Q08E1GL	承認図
強制給気ファン	2速(強弱)、横吹き出し

	部品名	材質	備考
1	前面グリル	ABS	
2	シャッター	ABS	
3	シャッターダイヤル	ABS	
4	高性能フィルター	PP不織布	超極細 捕集効率98%
5	本体	ABS	
6	配線カバー	ABS	
7	ファン	PP	プロペラ 8.5cm
8	モーター	ACインダクションモーター	温度ヒューズ 内蔵 133°C
9	スイッチ(入切)	ZE-200	
10	スイッチ(強弱)	ZE-200	
11	コネクター端子台	PA66V0	5型
12	ゴムリング	NBR	
13	風漏防止パッキン	EPDM	t3×w15
—	風漏防止パッキン	EPDM	附属品t5×w15
—	取付ネジ	SUS304	附属品4.0×35 2本



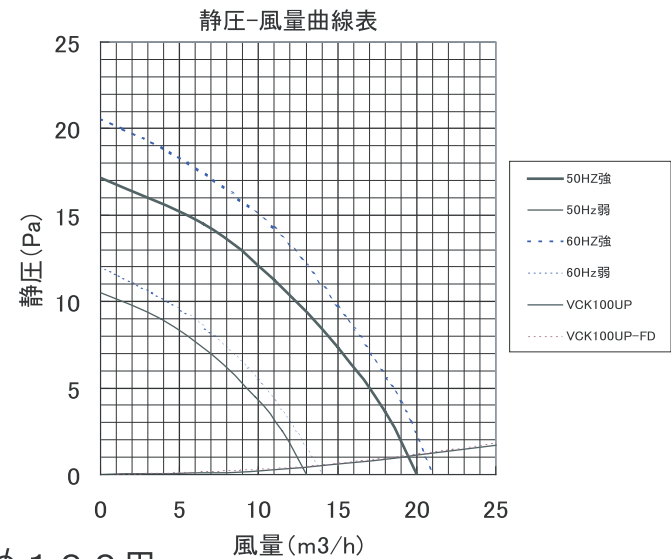
■ 結線図



型名	定格電圧 V	周波数 Hz	消費電力 W		風量 m <sup>3</sup> /h		騒音 dB		重量 Kg
			強	弱	強	弱	強	弱	
VF-Q08E1GL	100	50	1.9	1.7	20	13	21	16	0.9
		60	2.0	1.7	21	14	22	16	

耐電圧 AC1500V 1秒間 (JIS) 絶縁抵抗 1MΩ以上 (直流 500V) 温度ヒューズ 133°C

※ 消費電力・風量・騒音値の測定は、JIS C 9603 の方式に準じます



適合パイプφ100用

承認図	VF-Q08E1GL
	強制給気ファン
作図 2005. 7. 31	マックス株式会社