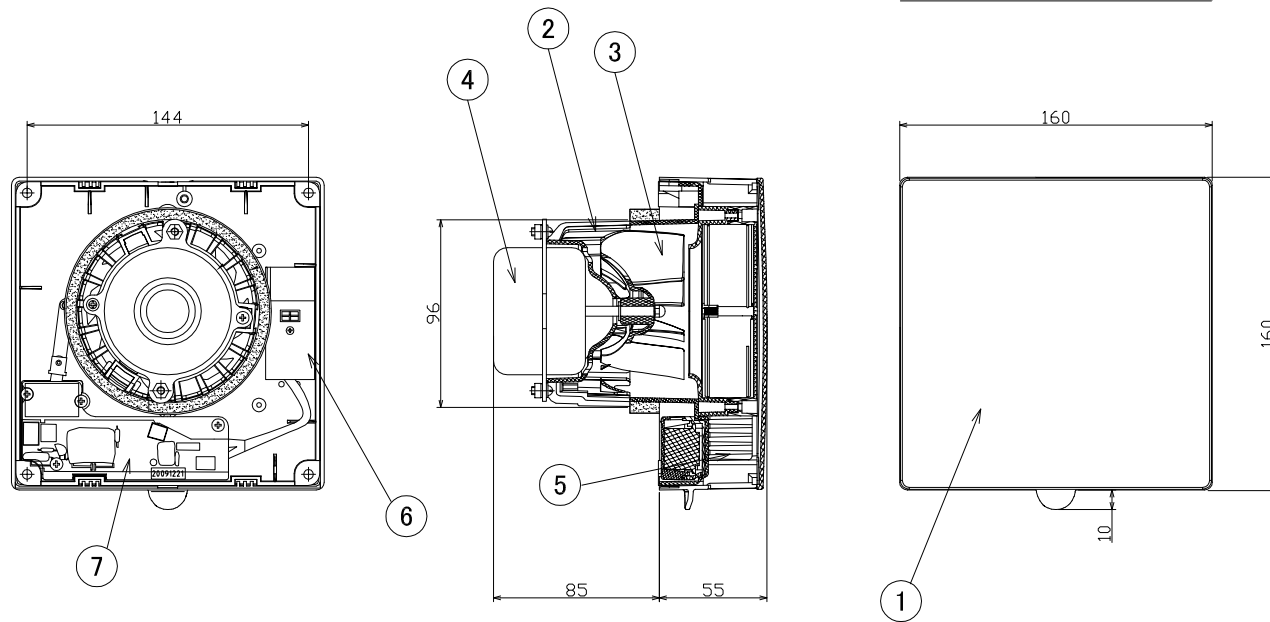
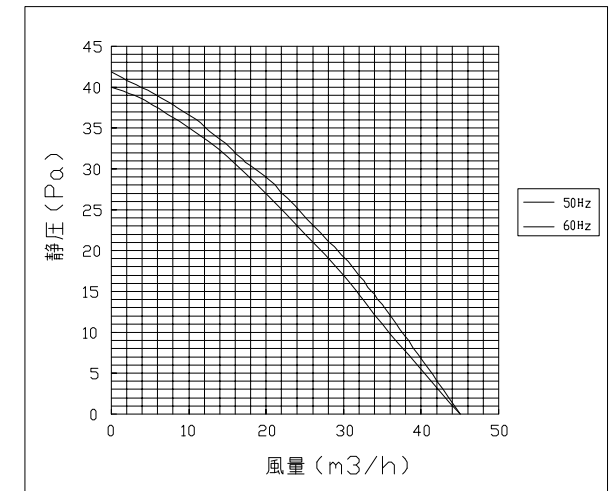


VF-H08TS3	承認図
パイプ用排気ファン	電気式シャッター付

	部品名	材質	備考
1	前面グリル	ABS	
2	本体	ABS	
3	ファン	PP	ターボファン8.5cm
4	モーター		ACインダクションモーター
5	シャッター	ABS	
6	コネクター端子台		(株)三ツ星電器 5型
7	ソレノイド		
-	取付ネジ	SUS304	付属品4.0×35 4本



静圧-風量特性曲線



型名	定格電圧 V	周波数 Hz	消費電力 W	風量 m³/h	騒音 dB	重量 Kg
VF-H08TS3	100	50	4.0	45	29	0.9
		60	5.0	45	30	
耐電圧 AC1200V 1秒間 (JIS) 絶縁抵抗1MΩ以上(直流500V)温度ヒューズ 115℃						
※消費電力・風量・騒音値の測定は、JIS C 9603の方式に準じます						
※商品の仕様は、改良のため予告なしに変更することがありますのでご了承ください。						

適合パイプφ100用

承認図	VF-H08TS3
	パイプ用排気ファン
作図 2016.10.6	マックス株式会社