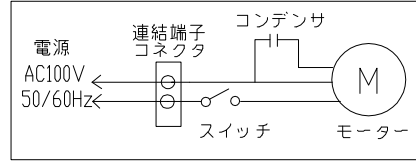


VF-H08E3SA	承認図
パイプ用排気ファン	スイッチ付

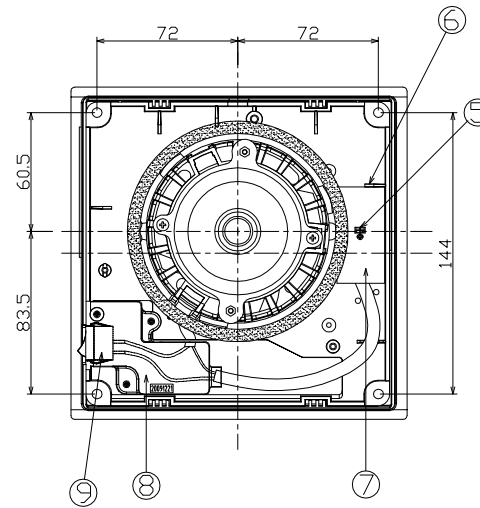
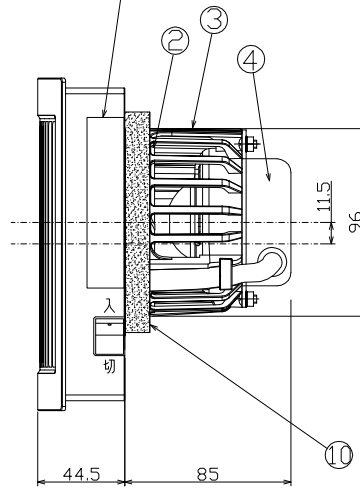
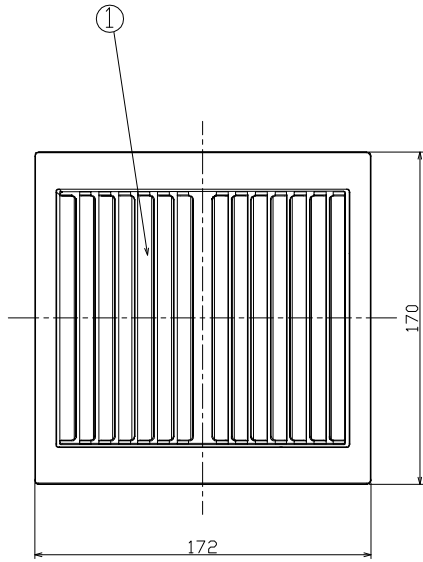
	部品名	材質	備考
1	前面グリル	ABS	
2	羽根	ABS	プロペラファン8.5cm
3	本体	ABS	
4	モーター	ACインダクション	温度ヒューズ内蔵115℃
5	コネクタ端子台	PA66V0	
6	防塵カバー	難燃ゴム	
7	コネクタカバー	アルミ	
8	結線カバー	PP V0	
9	スイッチ		UL5A 125/250VAC
10	パッキン	EPDM	t8×w15
-	取付ネジ	SUS304	付属品4.0×35 4本
-	パッキン	EPDM	付属品t8×w15

■ 結線図

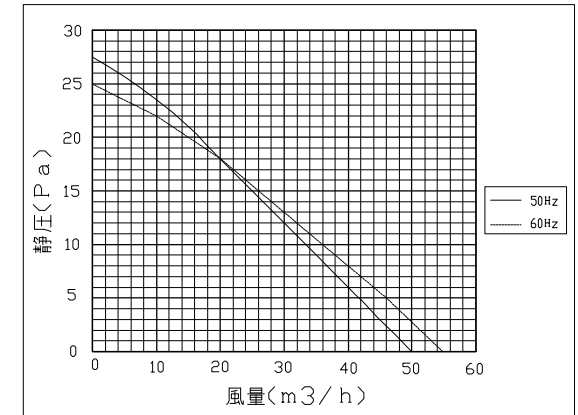


注意シール

24時間換気用の換気扇です
必要時以外は停止させないでください



静圧-風量特性曲線



型名	定格電圧 V	周波数 Hz	消費電力 W	風量 m ³ /h	騒音 dB	重量 Kg
VF-H08E3SA	100	50	2.1	50	23	0.7
		60	2.5	55	25	
耐電圧 AC1200V 1秒間 (JIS) 絶縁抵抗1MΩ以上(直流500V)温度ヒューズ 115℃						
※消費電力・風量・騒音値の測定は、JIS C 9603の方式に準じます						
※商品の仕様は、改良のため予告なしに変更することがありますのでご了承ください。						

適合パイプφ100用

承認図	VF-H08E3SA
	パイプ用排気ファン
作図 2021.9.13	マックス株式会社