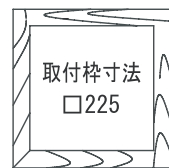
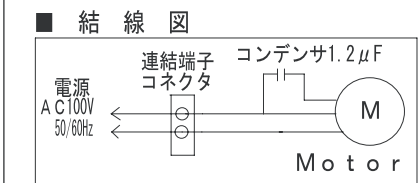
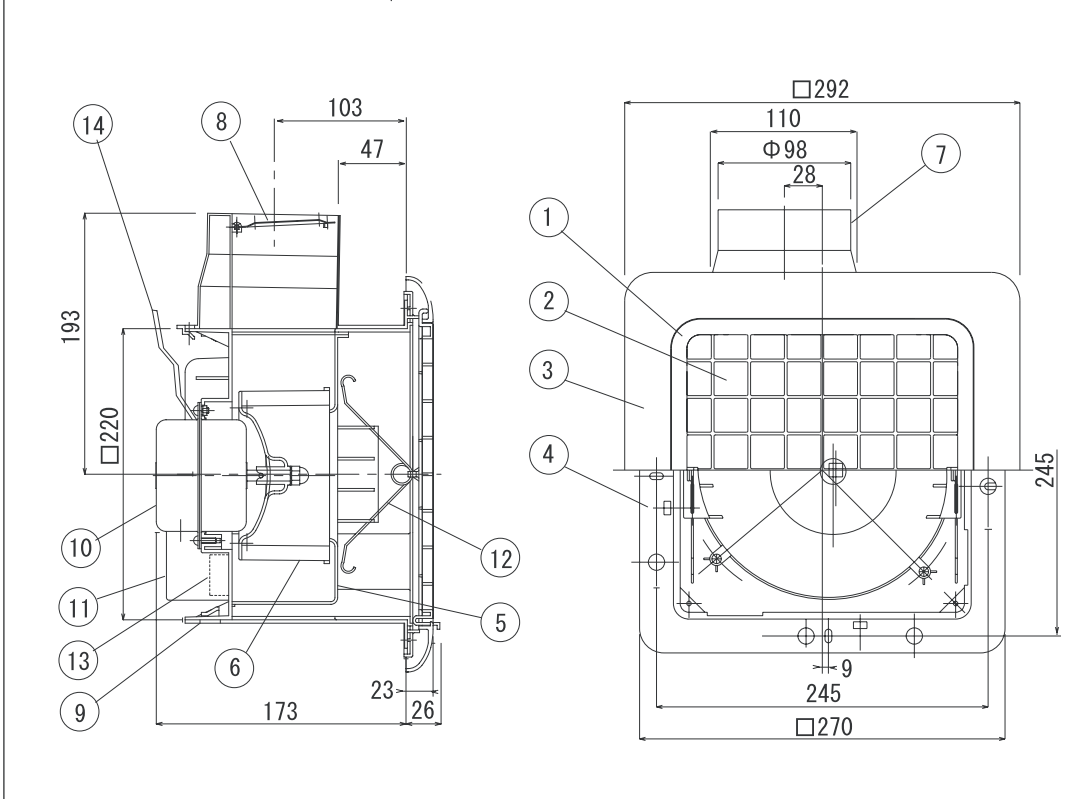
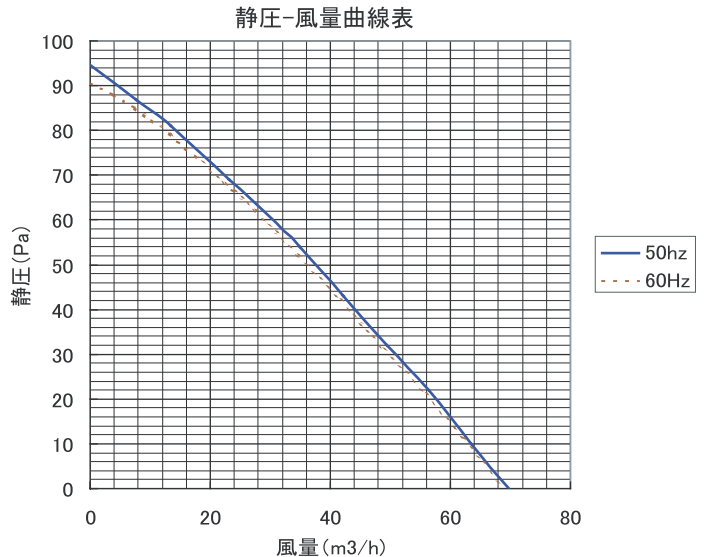


VF-C22KC1	承認図
天井埋込型換気扇	□225、1速、1室、低風量・低騒音タイプ



	部品名	材質	備考
1	サブグリル	PP	
2	フィルター網	PP	
3	前面グリル	ABS	
4	本体	PP	
5	ファンケース	PP	
6	ファン	PP	シロッコ 13cm
7	排気口	ABS	
8	シャッター	PP	
9	仕切板	ABS	
10	モーター	ACインダクションモーター	温度ヒューズ内蔵 133℃
11	配線ボックス	PP	V0材
12	スプリング	バネ鋼	
13	コネクター端子台	PA66V0	5型
14	アース線	VSF1.2	0.2m
—	取付ネジ	SUS304	附属品4.0×25 6本



型名	定格電圧 V	周波数 Hz	消費電力 W	風量 m3/h	騒音 dB	重量 Kg
VF-C22KC1	100	50	9	70	26	2.3
		60	10	70	26	

耐電圧 AC1500V 1秒間 (JIS) 絶縁抵抗 1MΩ以上 (直流 500V) 温度ヒューズ 133℃
 ※ 消費電力・風量・騒音値の測定は、JIS C 9603 の方式に準じます

適合パイプφ100用

承認図	VF-C22KC1
	天井埋込型換気扇
作図	2005. 5. 31
	マックス株式会社