

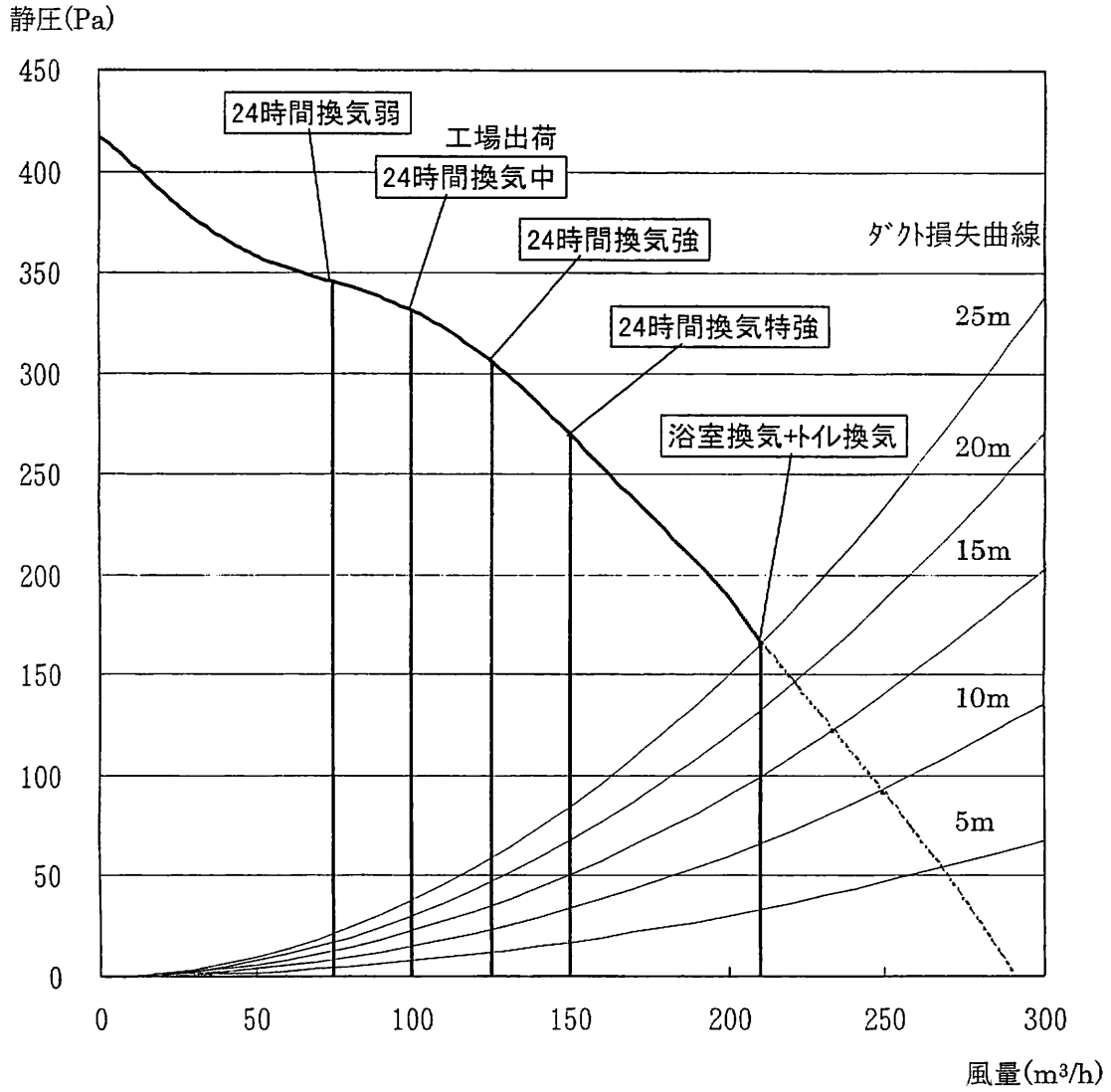
BS-103HMDNL 製品仕様書	仕様書番号	SPY25010
	初版作成日	H15.07.11

1. 一般仕様	
1-1 適用範囲	この仕様書は貴社に納入する浴室換気・乾燥・暖房機について適用します。
1-2 形式名	BS-103HMD
1-3 定格電圧	AC100V (50/60Hz)
1-4 送風方式	DCブラシレスモーター 1個 ACインダクションモーター 1個 防水型ボールベアリング使用
1-5 ファン形式	シロッコファン 浴室循環用1個 換気用1個
1-6 運転機能	①乾燥 ②涼風 ③温風暖房 ④換気 ⑤24時間換気 ⑥入浴換気
1-7 乾燥方式	温風循環しつつ少量換気する
暖房方式	浴室吸込口を電動ダンパーで塞ぎ温風を循環する
涼風方式	風を循環しつつ少量換気する
換気方式	各吸込口を電動ダンパーで開口する
1-8 設置方式	浴室天井埋込型
1-9 排気接続口	適合ダクト呼び径φ100mm
1-10 開口寸法	285mm×410mm 高さ205mm以上
1-11 重量	11kg (取り付け枠・ダクト接続部・フロントパネルを含む)
1-12 使用温度範囲	-10℃~+40℃
2. 乾燥・暖房運転仕様 (50/60Hz)	
2-1 ヒーター	PTCセラミック定温発熱体...2個
2-2 最大消費電力	乾燥運転、暖房運転: 1200/1250W (電安法)
2-3 風量	循環: 130/150m ³ /h 換気: 60/60m ³ /h (乾燥時のみ)
2-4 騒音値	暖房: 43/45dB 乾燥: 43/45dB (JISC9603)
2-5 温風吹出温度	70℃~85℃
3. 換気仕様 (50/60Hz)	
3-1 風量	別紙静圧-風量特性曲線および風量表に記載 (JISA1431)
3-2 消費電力	別紙風量表に記載 (電安法)
3-3 騒音値	42/42dB 210m ³ /h 換気運転時最大 (JISC9603)
4. 涼風仕様 (50/60Hz)	
4-1 風量	循環: 130/150m ³ /h 換気: 60/60m ³ /h (JISA1431)
4-2 消費電力	別紙風量表に記載 (電安法)
4-3 騒音値	43/45dB (JISC9603)
5. 24時間換気仕様 (50/60Hz)	
5-1 風量	換気: 75, 100, 125, 150m ³ /h (JISA1431)
5-2 消費電力	別紙風量表に記載 (電安法)
5-3 騒音値	38/38dB 150m ³ /h 換気運転時最大 (JISC9603)
6. 安全装置	
6-1 温度過昇防止	ヒーター.....温度ヒューズ 119℃で断線 ヒーター.....自己制御温度 240℃ (キュリー点) ヒーター温度制御.....サーマルプロテクタ 110℃ OFF (95℃復帰) 吸込み温度.....サーミスタ 50℃ OFF (40℃復帰) 電源端子台.....温度ヒューズ 103℃で断線
6-2 過電流防止	電源ケーブル.....電流ヒューズ 250V、20A 電気回路.....電流ヒューズ 250V、3A
6-3 雷サージ防止	電源回路.....バリスタ×2、アレスタ×2
7. リモコン (コントローラー)	
7-1 定格電圧	+5VDC (本体電源基板からリモコンコードを経由して供給)
7-2 回路	8ビットマイコンで電源基板の8ビットマイコンへ運転指令を通信
7-3 入力操作キー	乾燥・涼風・暖房・換気・24時間換気・タイマー切替・時刻/セット・△・▽
7-4 タイマー設定	入/切タイマー...10分単位 (最大12時50分) 入/切LEDランプ点灯
7-5 時間表示	4桁LED数字表示...午前/午後、時:分
7-6 モード表示	LED点灯表示...乾燥・涼風・暖房・換気・24時間換気標準・24時間換気一時停止 ・入時刻・切残時間
7-7 エラー表示	2桁でLED数字点滅表示 (リセットSW又は電源再投入で復帰)
7-8 通信コード	6心 5心PVCケーブル (φ4.5mm)
7-9 外形寸法	縦120mm×横162mm×厚8.7mm (取付露出部寸法)
7-10 重量	約110g

	変更内容	年月日	氏名	承認	審査	作成
変更履歴				03.7.14 増田	03.7.14 平嵐	03.7.14 中林

BS-103HMDNL

静圧－風量曲線



仕様書番号：SPY25010	承認	審査	作成
マックス（株）	03.7.14 増田	03.7.14 三風	03.7.14 中林

BS-103HMDNL 風量表

24時間換気(注1) 弱運転(75m ³ /h)	消費電力(W) 50Hz/60Hz	換気風量 [m ³ /h] (注2)			
		浴室	洗面所	トイレ	合計
24時間換気	7	33	21	21	75
乾燥	1190/1240	60 (循環風量 130/150)	8	8	75
暖房	1190/1240	0 (循環風量 130/150)	38	38	75
涼風	20/25	60 (循環風量 130/150)	8	8	75
浴室換気	20	90	60	10	160
トイレ換気(注4)	8	33	0	60	93
入浴換気	7	0	38	38	75
浴室換気+トイレ換気	27	90	60	60	210
入浴換気+トイレ換気	7	0	15	60	75
涼風+トイレ換気	20/25	60	0	60	120
暖房+トイレ換気	1190/1240	0	15	60	75

24時間換気(注1) 中運転(100m ³ /h)	消費電力(W) 50Hz/60Hz	換気風量 [m ³ /h] (注2)			
		浴室	洗面所	トイレ	合計
24時間換気	8	43	29	29	100
乾燥	1191/1241	60 (循環風量 130/150)	20	20	100
暖房	1191/1241	0 (循環風量 130/150)	50	50	100
涼風	22/27	60 (循環風量 130/150)	20	20	100
浴室換気	20	90	60	10	160
トイレ換気(注4)	9	43	0	60	103
入浴換気	8	0	50	50	100
浴室換気+トイレ換気	27	90	60	60	210
入浴換気+トイレ換気	8	0	45	60	105
涼風+トイレ換気	22/27	60	0	60	120
暖房+トイレ換気	1191/1241	0	40	60	100

24時間換気(注1) 強運転(125m³/h)	消費電力(W) 50Hz/60Hz	換気風量〔m³/h〕(注2)			
		浴室	洗面所	トイレ	合計
24時間換気	12	53	36	36	125
乾燥	1195/1245	60 (循環風量 130/150)	33	33	125
暖房	1195/1245	0 (循環風量 130/150)	63	63	125
涼風	26/31	60 (循環風量 130/150)	33	33	125
浴室換気	20	90	60	10	160
トイレ換気(注4)	12	53	12	60	125
入浴換気	12	0	63	63	125
浴室換気+トイレ換気	27	90	60	60	210
入浴換気+トイレ換気	12	0	63	63	125
涼風+トイレ換気	26/31	60	5	60	125
暖房+トイレ換気	1195/1245	0	63	63	125

24時間換気(注1) 特強運転(150m³/h)	消費電力(W) 50Hz/60Hz	換気風量〔m³/h〕(注2)			
		浴室	洗面所	トイレ	合計
24時間換気	17	65	43	43	150
乾燥	1200/1250	60 (循環風量 130/150)	45	45	150
暖房	1200/1250	0 (循環風量 130/150)	75	75	150
涼風	30/36	60 (循環風量 130/150)	45	45	150
浴室換気	20	90	60	10	160
トイレ換気(注4)	17	65	25	60	150
入浴換気	17	0	75	75	150
浴室換気+トイレ換気	27	90	60	60	210
入浴換気+トイレ換気	17	0	75	75	150
涼風+トイレ換気	30/36	60	30	60	150
暖房+トイレ換気	1200/1250	0	75	75	150

(注1) 24時間換気はリモコン内のディップスイッチで設定風量の選択が可能です。

工場出荷時は 100m³/h(中)設定です。

(注2) 表中の換気風量は、スパイラルダクト 25m直管相当時の目安です。

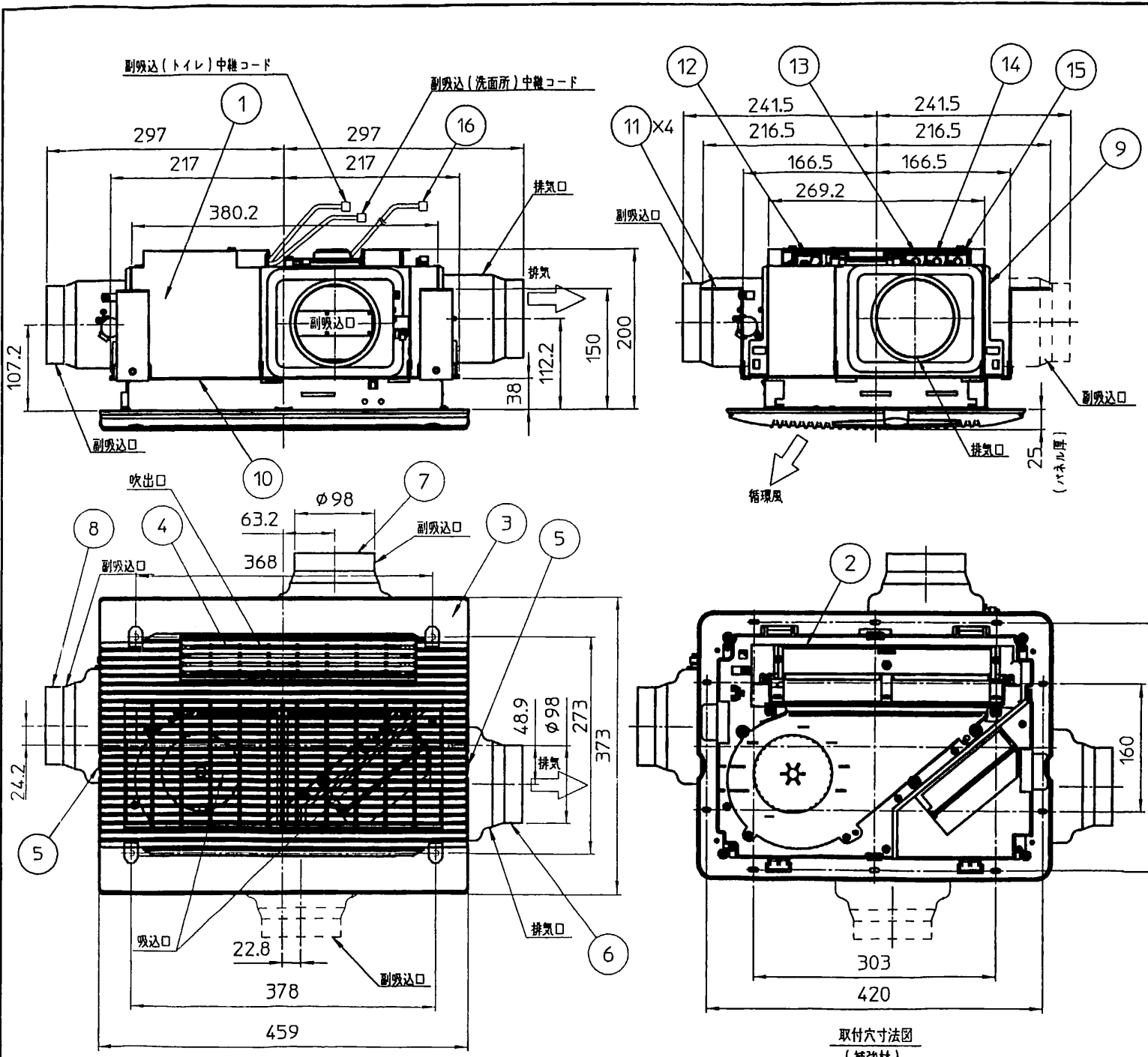
外風圧やダクト条件(長さ、曲がり)により風量が多少変動する場合があります。

(注3) 24時間換気を停止する場合は、24時間換気ボタンを3秒以上押し続けます。

(注4) トイレ換気は、リモコン内のディップスイッチで3分遅延運転(60m³/h)と

1分遅延(120m³/h トイレ急速換気「ジェット換気」)の選択が可能です。

仕様書番号: SPY25010	承認	審査	作成
マックス(株)	03.7.14 増田	03.7.14 手風	03.7.14 中林



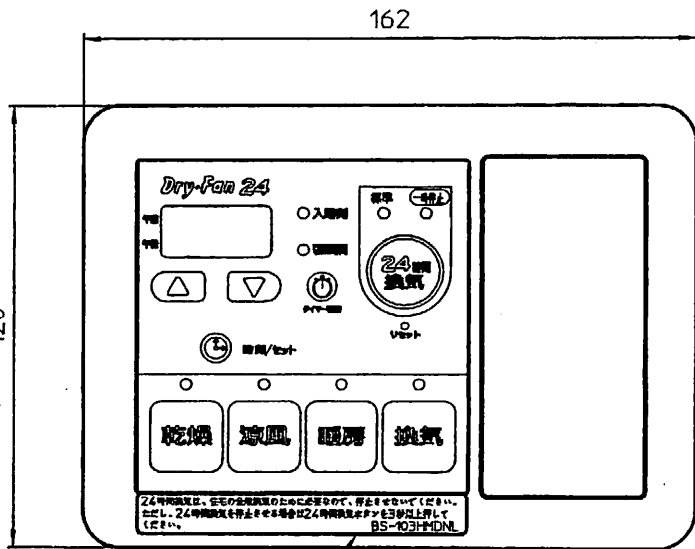
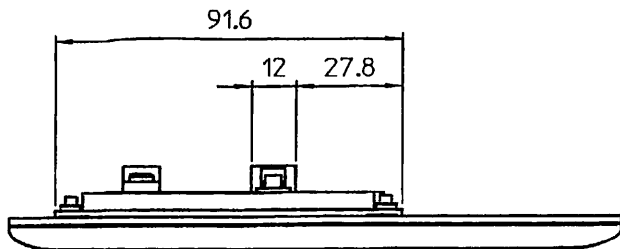
No.	名称	個数	材質
1	不燃カバー	1	SGCC t=0.6
2	本体	1	ABS 他
3	フロントパネル	1	ABS(色調・4.0Y 8.9/0.5相当)
4	吹出口グリル	1	PBT(ガラス15%)
5	フィルター	2	PP
6	排気ダクト接続口	1	高耐食性めっき鋼板t=0.8
7	副吸込(トイレ)ダクト接続口	1	高耐食性めっき鋼板t=0.8
8	副吸込(洗面所)ダクト接続口	1	高耐食性めっき鋼板t=0.8
9	遮へい板	1	高耐食性めっき鋼板t=0.8
10	取付枠	1	高耐食性めっき鋼板t=2.0
11	L字金具	4	SGCC t=1.6
12	本体電源端子台	1	温度ヒューズ内蔵 103℃
13	運動端子台	1	
14	トイレスイッチ入力端子台	1	
15	浴室照明スイッチ入力端子台	1	
16	リモコンコード	1	5心 6m

参考開口寸法
(285×410)

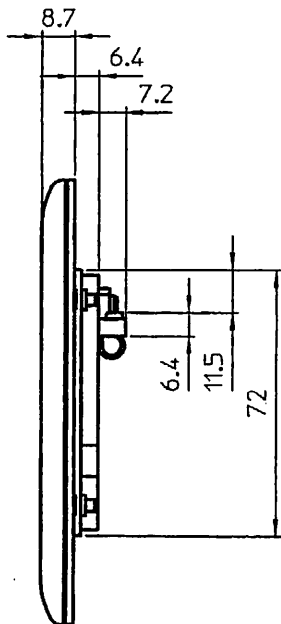
- 注記)
- 副吸込口は、3ヶ所のうちダクト配管方向により2ヶ所を選択して下さい。
 - 使用しない副吸込口1ヶ所は、遮へい板にて閉じて下さい。
 - アンカーボルト取付位置は、別紙参照。
 - 天井板厚35mm以下(補強材含む)
 - L字金具は、天吊り施工時に使用します。
 - 図中の単位無き寸法はミリメートルとします。

機種 CHK 03.7.14	種別 APPD 03.7.14	型式 PRODMARK	BS-103HMDNL
手嵐	増田	名称	本体外形図
飯 DFTG	履	PARTNAME	
03.7.14		図番 PARTCODE	SPY25010
中林		訂番	

取付穴寸法図
(補強材)



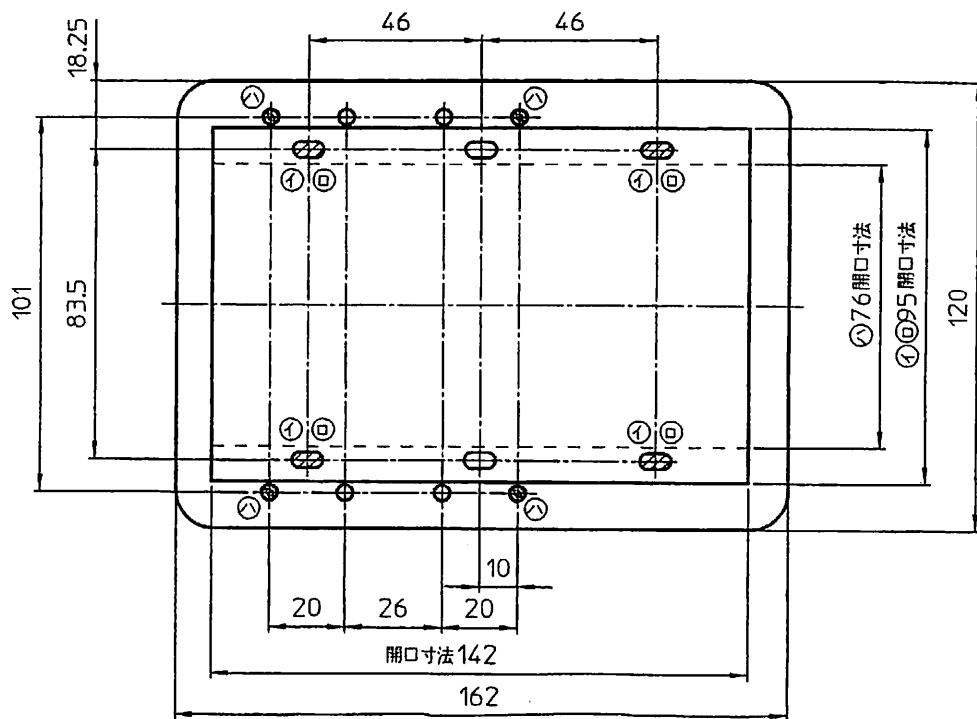
コントローラ注意シール



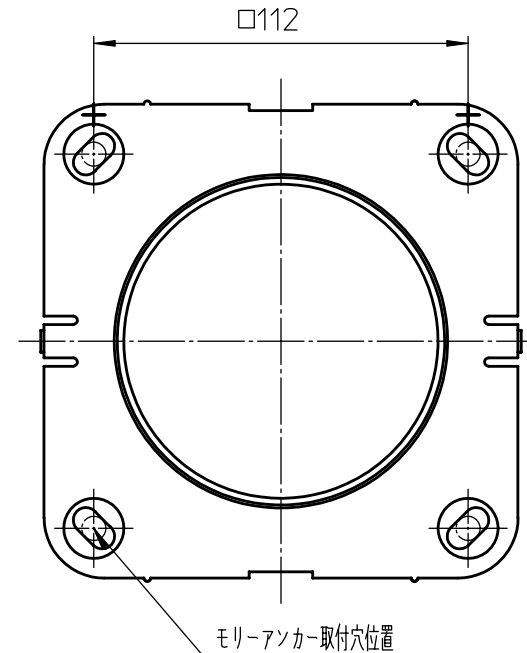
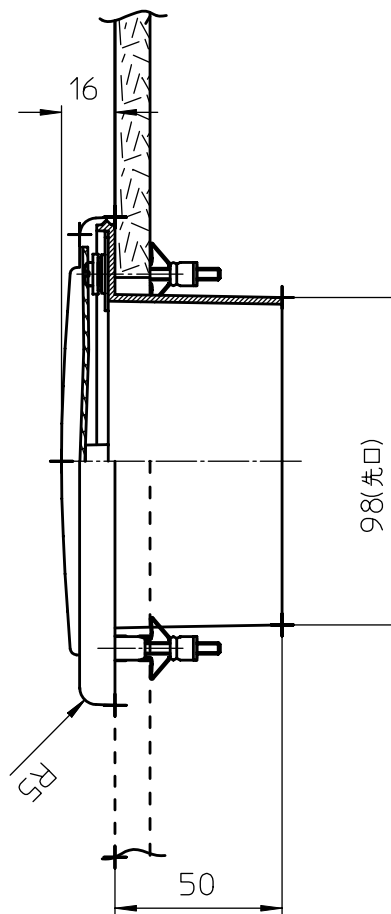
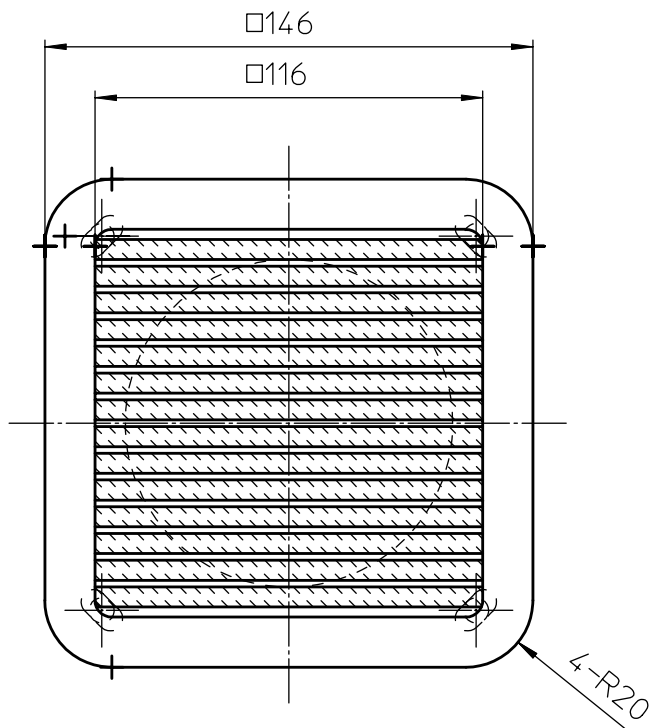
リモコン取付け寸法図

リモコンは3通りの取付方法ができます

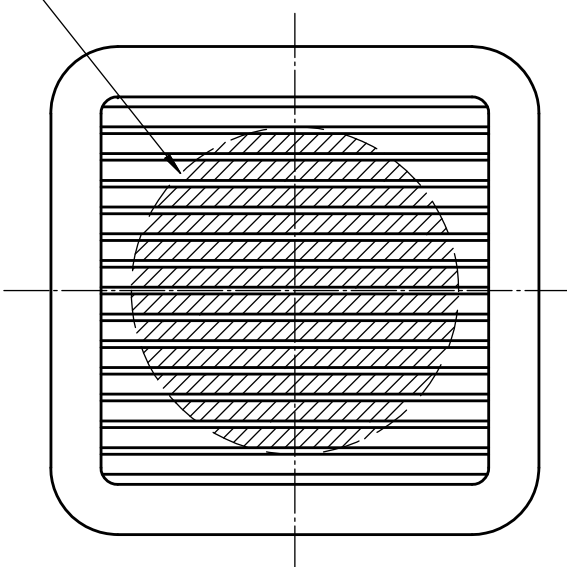
- ① スイッチボックスを使用する場合
- ② 市販のはさみ金具を使用する場合
- ③ 壁へ直接取り付けする場合



検図CHK	承認APPD	型式	BS-103HMDNL
63.7.14	02.7.14	PRODMARK	
⑤	⑥	名称	リモコン 外形図
作成DFTG	R	PARTNAME	
63.7.14		図番	SPY25010
⑦		PARTCODE	

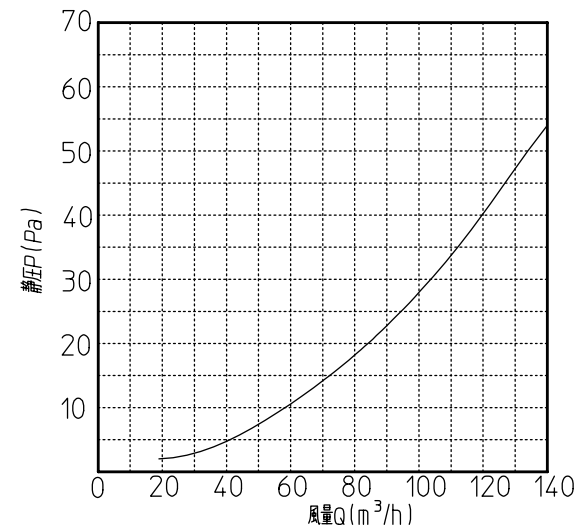


有効開口面積: 27.12cm² (フィルタ-開口率48%含む)



有効開口面積詳細図

副吸込みグリル外形図



フィルター有り副吸込みグリルの抵抗係数

風量 (m ³ /h)	風速 (m/s)	副吸込みグリルの圧力損失 (Pa)	副吸込みグリルの抵抗係数
30	1.06	2.8	4.07