

熱交換型換気扇 ES-U10D1、ES-U10D1/B 仕様書	仕様書番号	SPK09009
	初版作成日	H19.02.28

1. 一般仕様

- 1-1 適用範囲：この仕様書は貴社に納入する熱交換型換気扇について適用します。
- 1-2 型番：ES-U10D1、ES-U10D1/B
- 1-3 定格電圧：AC100V (50/60Hz)
- 1-4 換気方式：同時給排・全熱交換・連続運転のシステム
- 1-5 給気方式：外部フードから本体に取込んだ外気を、OAフィルター、熱交換素子を通して居室に供給する。
- 1-6 排気方式：フロントパネル上部の開口部から還気を吸込み、RAフィルター、熱交換素子を通して屋外へ排気する。

2. 換気システム本体一般仕様

- 2-1 寸法・形状：別紙外形図による
- 2-2 本体重量：2.6kg以下
- 2-3 モーター形式：ACコンデンサ型誘導電動機
- 2-4 ファン形式：シロココファン 2個
- 2-5 運転機能：連続・全熱交換換気運転 本体内 入切スイッチ・強、弱スイッチ
- 2-6 熱交換方式：外気と還気間の直流通過方式による全熱交換
- 2-7 給気接続口：専用のダクトプレート(別売品)及び外部フード(別売品)
- 2-8 排気接続口：専用のダクトプレート(別売品)及び外部フード(別売品)
- 2-9 フィルター仕様：給気用・・・不織布(白) プリッツ折 捕集効率98%以上
還気用・・・PPネット PP枠にインサート成型
- 2-10 電気的性能：絶縁耐圧：AC1000V 50Hz 1分間
絶縁抵抗：100MΩ以上 (DC500V)
- 2-11 安全装置：過電流防止：電流ヒューズ(2A) 保安機構付きコンデンサ
- 2-12 設置状態：壁埋込全開口 補強枠を設け、それに固定
- 2-13 設置寸法：別紙外形図による

3. 付属品仕様

- 3-1 施工・取扱説明書
- 3-2 本体取付け用ねじ φ3.8×38mm(4本)

4. 動作仕様

	50Hz		60Hz	
	強	弱	強	弱
OA風量 (m³/h)	26.4	16.1	29.5	16.7
EA風量 (m³/h)	24.3	15.1	27.5	15.5
有効換気量率	95%	95%	95%	95%
EA有効換気量 (m³/h)	23.1	14.3	26.1	14.7
温度交換効率	63%	67%	61%	67%
騒音値	36(dBA)以下	26(dBA)以下	38.5(dBA)以下	26(dBA)以下
消費電力 (W)	12.5	10.0	12.5	9.5

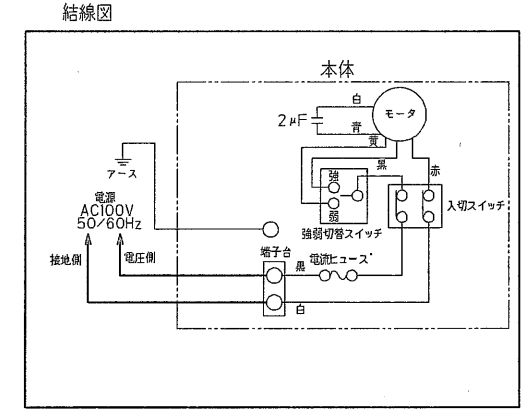
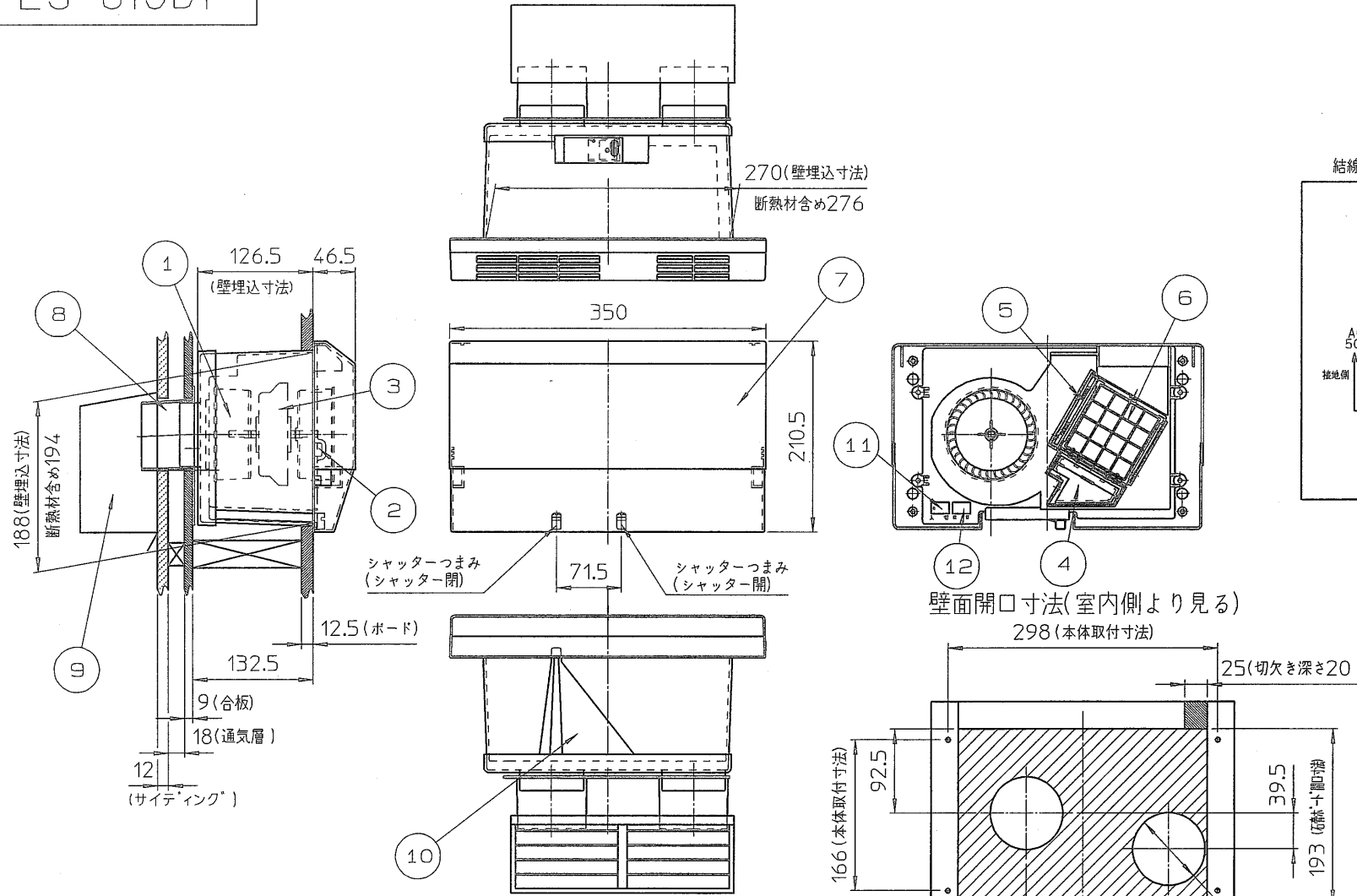
※上記OA・EA風量については、ダクトプレート(ES-UDP)、外部フード(VCK75TUP)を本体に取り付けた状態で測定した値です。

5. 法規制・特定規格への準拠

- 5-1 電気用品安全法
- 5-2 日本工業規格

	訂番	変更内容	年月日	氏名	仕様書番号	承認	審査	作成
変更履歴					SPK09009			
					(初版作成) H19.02.28			

マックス (株)



主要構成部品

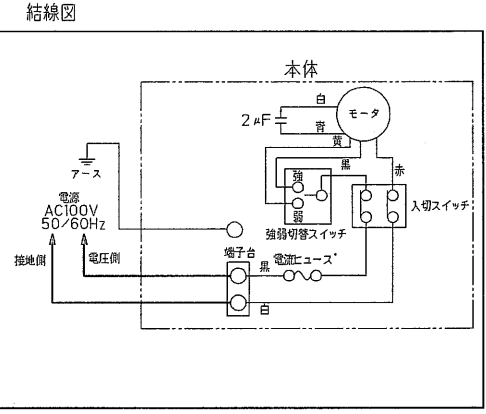
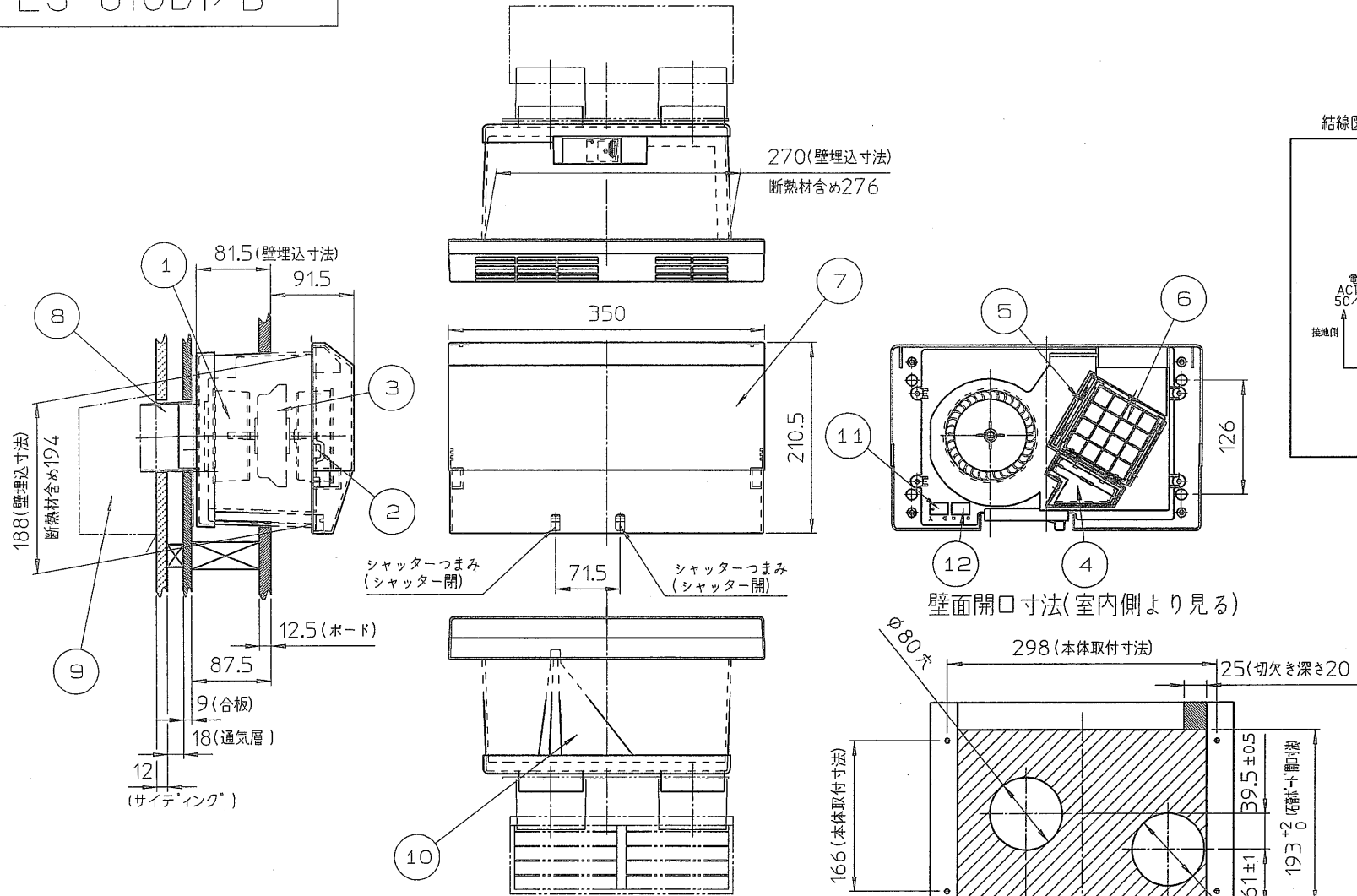
1	OAファン	7	フロントパネル(シロ)
2	EAファン	8	ダクトプレート
3	ファンモータ	9	外部フード
4	OAフィルター	10	シャッター
5	EAフィルター	11	入切スイッチ
6	全熱交換素子	12	強弱切替スイッチ

- 付属品
 施工・取扱説明書
 本体取付用ねじ 3.8×38 (4本)
 別売品
 ダクトプレート
 外部フード

検図CHK 07.2.28	承認APPD 07.2.28	個数 QTY	商品名 PROD.MARK	ES-U10D1
作成DFTG 07.2.28	Rev./Ver.	尺度 SCALE	部品名 PARTNAME	ES-U10D1本体仕様図
			図面番号	S0909-0441

記号 SYM.	年月日 DATE	担当 SIGN
------------	-------------	------------

ES-U10D1/B



主要構成部品

1	OAファン	7	フロントパネル(ベージュ)
2	EAファン	8	ダクトプレート
3	ファンモータ	9	外部フード
4	OAフィルター	10	シャッター
5	EAフィルター	11	入切スイッチ
6	全熱交換素子	12	強弱切替スイッチ

- 付属品
 施工・取扱説明書
 本体取付用ねじ 3.8×38 (4本)
- 別売品
 ダクトプレート
 外部フード
 薄壁調整材

検図CHK 07.2.28	承認APPD 07.2.28	個数 QTY	商品名 PROD.MARK	ES-U10D1/B
作成DFTG 07.2.28	Rev./Ver.	尺度 SCALE	部品名 PARTNAME	ES-U10D1/B本体仕様図
			図面番号	S0909-0442

記号 SYM.	年月日 DATE	担当 SIGN
------------	-------------	------------