

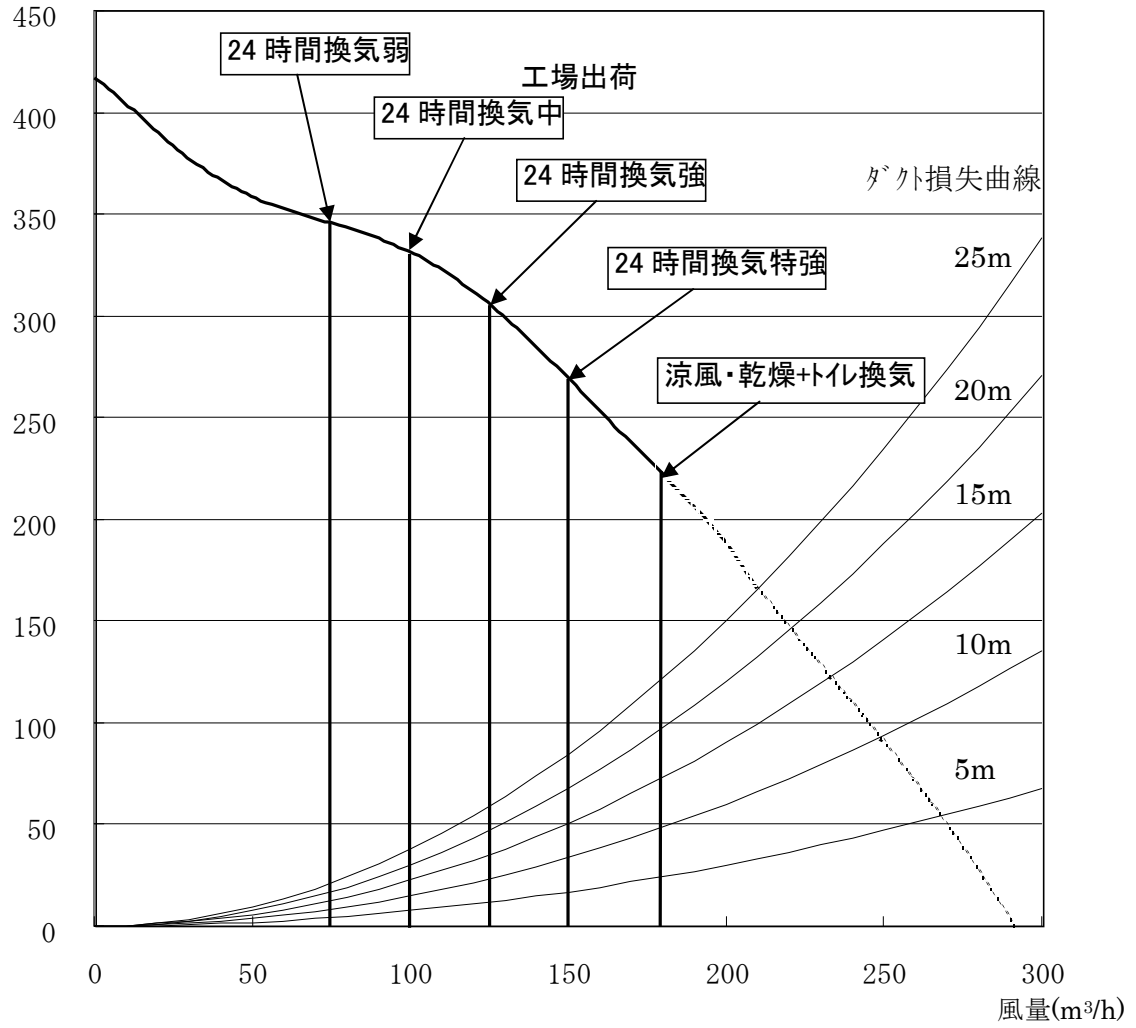
BS-113HM-CX 製品仕様書		仕様書番号	SPY33005
		作成日	2013.03.01
1. 一般仕様			
1-1	適用範囲	この仕様書は貴社に納入する浴室換気・乾燥・暖房機について適用します。	
1-2	形式名	BS-113HM-CX	
1-3	定格電圧	AC100V (50/60Hz)	
1-4	送風方式	DCブラシレスモーター 1個 ACインダクションモーター 1個 防水型ボールベアリング使用	
1-5	ファン形式	シロッコファン 浴室循環用1個 換気用1個	
1-6	運転機能	①乾燥 ②涼風 ③温風暖房 ④換気 ⑤24時間換気 ⑥乾燥クリーン ⑦換気クリーン	
1-7	乾燥方式	標準：温風循環しつつ少量換気する クリーン：標準乾燥終了後、除菌イオンを含む風を循環しつつ少量換気する	
	暖房方式	浴室吸込口を電動ダンパーで塞ぎ温風を循環する	
	涼風方式	風を循環しつつ少量換気する	
	換気方式	標準：浴室吸込口を電動ダンパーで開口し、他の副吸込には風圧で開くシャッターを設置 クリーン：除菌イオンを含む風を循環しつつ少量換気する	
	毎日クリーン予約	設定時刻にクリーン換気を行う	
1-8	設置方式	浴室天井埋込型	
1-9	排気接続口	適合ダクト呼び径φ100mm	
1-10	開口寸法	285mm×410mm 高さ205mm以上	
1-11	重量	11kg (取り付け枠・ダクト接続部・フロントパネルを含む)	
1-12	使用温度範囲	-10℃～+40℃	
2. 乾燥・暖房運転仕様 (50/60Hz)			
2-1	ヒーター	PTCセラミック定温発熱体…2個	
2-2	最大消費電力	乾燥運転、暖房運転：1260/1310W (電安法)	
2-3	風量	循環：130/150m ³ /h 換気：60/60m ³ /h (乾燥時のみ)	
2-4	騒音値	暖房：43/45dB 乾燥：43/45dB (JISC9603)	
2-5	温風吹出温度	70℃～85℃	
3. 換気仕様 (50/60Hz)			
3-1	風量	別紙静圧-風量特性曲線および風量表に記載 (JISA1431)	
3-2	消費電力	別紙風量表に記載 (電安法)	
3-3	騒音値	40/40dB 180m ³ /h 換気運転時最大 (JISC9603)	
4. 涼風仕様 (50/60Hz)			
4-1	風量	循環：130/150m ³ /h 換気：60/60m ³ /h (JISA1431)	
4-2	消費電力	別紙風量表に記載 (電安法)	
4-3	騒音値	43/45dB (JISC9603)	
5. 除菌イオン仕様			
5-1	イオン発生器	シャープ (株) 製プラズマクラスターユニット	
5-2	イオン発生数	1万個以上/cc (吹出し口から50cmの位置)	
6. 24時間換気仕様 (50/60Hz)			
6-1	風量	換気：75, 100, 125, 150m ³ /h (JISA1431)	
6-2	消費電力	別紙風量表に記載 (電安法)	
6-3	騒音値	36/36dB 150m ³ /h 24時間換気運転時最大 (JISC9603)	
7. 安全装置			
7-1	温度過昇防止	ヒーター……………温度ヒューズ	119℃で断線
		ヒーター……………自己制御温度	260℃ (キュリー点)
		ヒーター温度制御……………サーマルプロテクタ	110℃ OFF (95℃復帰)
		吸込み温度……………サーミスタ	50℃OFF (40℃復帰)
		電源端子台……………温度ヒューズ	102℃で断線
7-2	過電流防止	電源ケーブル……………電流ヒューズ	250V, 20A
		電気回路……………電流ヒューズ	250V, 3A
7-3	雷サージ防止	電源回路……………バリスタ×2、アレスタ×2	
8. リモコン (コントローラー)			
8-1	定格電圧	+5VDC (本体より供給)	
8-2	回路	8ビットマイコンで電源基板の8ビットマイコンへ運転指令を通信	
8-3	入力操作キー	換気、暖房、涼風、乾燥、時刻セット、タイマー切替、毎日クリーン予約、24時間換気・△・▽	
8-4	タイマー設定	入/切タイマー、10分単位 (最大12時50分) 入/切LEDランプ点灯	
8-5	時間表示	4桁数字表示LED表示 (午前/午後、時：分)	
8-6	モード表示	LED点灯表示 (換気標準、換気クリーン、暖房、涼風、乾燥標準、乾燥クリーン、入時刻、切残時間、毎日クリーン予約、24時間換気標準、24時間換気一時停止、プラズマクラスター)	
8-7	エラー表示	2桁でLED数字点滅表示 (リセットSW又は電源再投入で復帰)	
8-8	通信コード	6m、シールド付5心PVCケーブル (φ5mm)	
8-9	外形寸法	縦120mm×横116mm×厚8.7mm (取付露出部)	
8-10	重量	約100g	

※上記内容は予告なしに変更する場合があります。

BS-113HM-CX

静圧－風量曲線

静圧(Pa)



BS-113HM-CX 風量表

24時間換気 (注1) 弱運転(75m³/h)	消費電力(W) 50Hz/60Hz	換気風量 [m³/h] (注2)			
		浴室	洗面所	トイレ	合計
24時間換気	6	35	20	20	75
乾燥	1260/1310	60 (循環風量 130/150)	40	40	140
暖房	1260/1310	0 (循環風量 130/150)	37.5	37.5	75
涼風	26/31	60 (循環風量 130/150)	40	40	140
浴室換気	26	70	50	50	170
クリーン換気	40/46	70 (循環風量 130/150)	50	50	170
トイレ換気 (注4)	10	0	60	60	120
入浴換気	7	0	37.5	37.5	75
浴室換気+トイレ換気	26	70	50	50	170
入浴換気+トイレ換気	10	0	60	60	120
乾燥+トイレ換気	1260/1310	60	60	60	180
涼風+トイレ換気	30/35	60	60	60	180
暖房+トイレ換気	1260/1310	0	60	60	120

○工場出荷設定風量

24時間換気 (注1) 中運転(100m³/h)	消費電力(W) 50Hz/60Hz	換気風量 [m³/h] (注2)			
		浴室	洗面所	トイレ	合計
24時間換気	8	45	27.5	27.5	100
乾燥	1260/1310	60 (循環風量 130/150)	40	40	140
暖房	1260/1310	0 (循環風量 130/150)	50	50	100
涼風	26/31	60 (循環風量 130/150)	40	40	140
浴室換気	26	70	50	50	170
クリーン換気	40/46	70 (循環風量 130/150)	50	50	170
トイレ換気 (注4)	10	0	60	60	120
入浴換気	9	0	50	50	100
浴室換気+トイレ換気	26	70	50	50	170
入浴換気+トイレ換気	10	0	60	60	120
乾燥+トイレ換気	1260/1310	60	60	60	180
涼風+トイレ換気	30/35	60	60	60	180
暖房+トイレ換気	1260/1310	0	60	60	120

24時間換気(注1) 強運転(125m ³ /h)	消費電力(W) 50Hz/60Hz	換気風量 [m ³ /h] (注2)			
		浴室	洗面所	トイレ	合計
24時間換気	10	55	35	35	125
乾燥	1260/1310	60 (循環風量 130/150)	40	40	140
暖房	1260/1310	0 (循環風量 130/150)	62.5	62.5	125
涼風	26/31	60 (循環風量 130/150)	40	40	140
浴室換気	26	70	50	50	170
クリーン換気	40/46	70 (循環風量 130/150)	50	50	170
トイレ換気(注4)	10.5	0	62.5	62.5	125
入浴換気	10.5	0	62.5	62.5	125
浴室換気+トイレ換気	26	70	50	50	170
入浴換気+トイレ換気	10.5	0	62.5	62.5	125
乾燥+トイレ換気	1260/1310	60	60	60	180
涼風+トイレ換気	30/35	60	60	60	180
暖房+トイレ換気	1260/1310	0	62.5	62.5	125

24時間換気(注1) 特強運転(150m ³ /h)	消費電力(W) 50Hz/60Hz	換気風量 [m ³ /h] (注2)			
		浴室	洗面所	トイレ	合計
24時間換気	14	65	42.5	42.5	150
乾燥	1260/1310	60 (循環風量 130/150)	45	45	150
暖房	1260/1310	0 (循環風量 130/150)	75	75	150
涼風	27.5/32.5	60 (循環風量 130/150)	45	45	150
浴室換気	26	70	50	50	170
クリーン換気	40/46	70 (循環風量 130/150)	50	50	170
トイレ換気(注4)	14.5	30	60	60	150
入浴換気	14.5	0	75	75	150
浴室換気+トイレ換気	26	70	50	50	170
入浴換気+トイレ換気	14.5	0	75	75	150
乾燥+トイレ換気	1260/1310	60	60	60	180
涼風+トイレ換気	30/35	60	60	60	180
暖房+トイレ換気	1260/1310	0	75	75	150

(注1) 24時間換気はリモコン内のディップスイッチで設定風量の選択が可能です。

工場出荷時は 100m³/h (中)設定です。

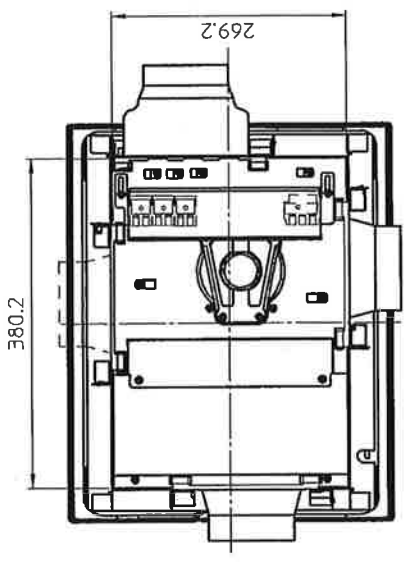
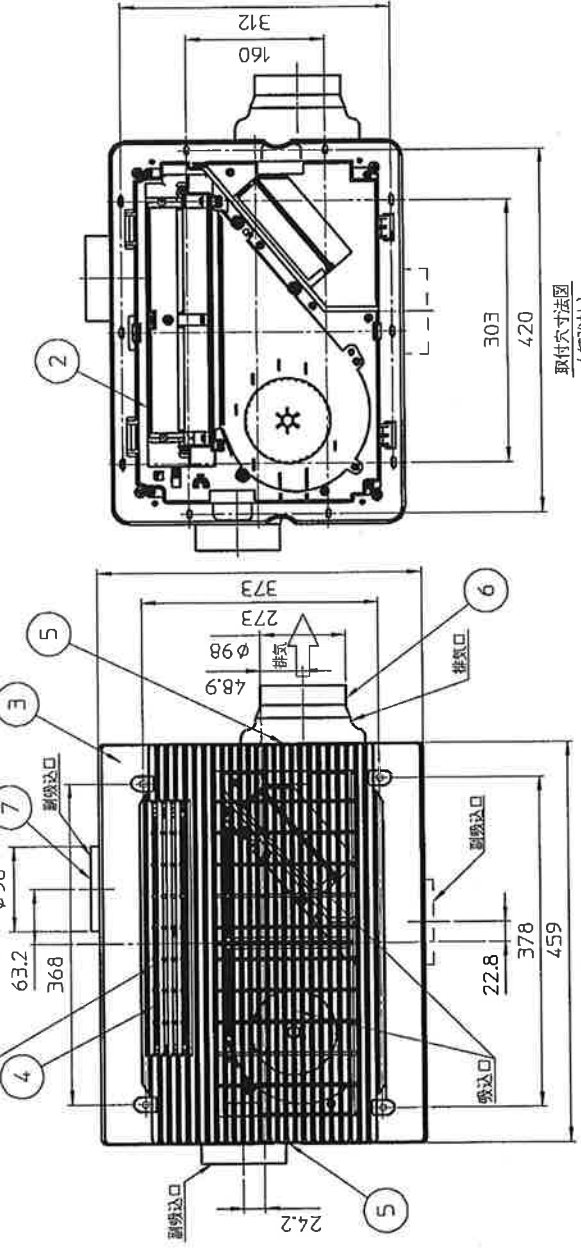
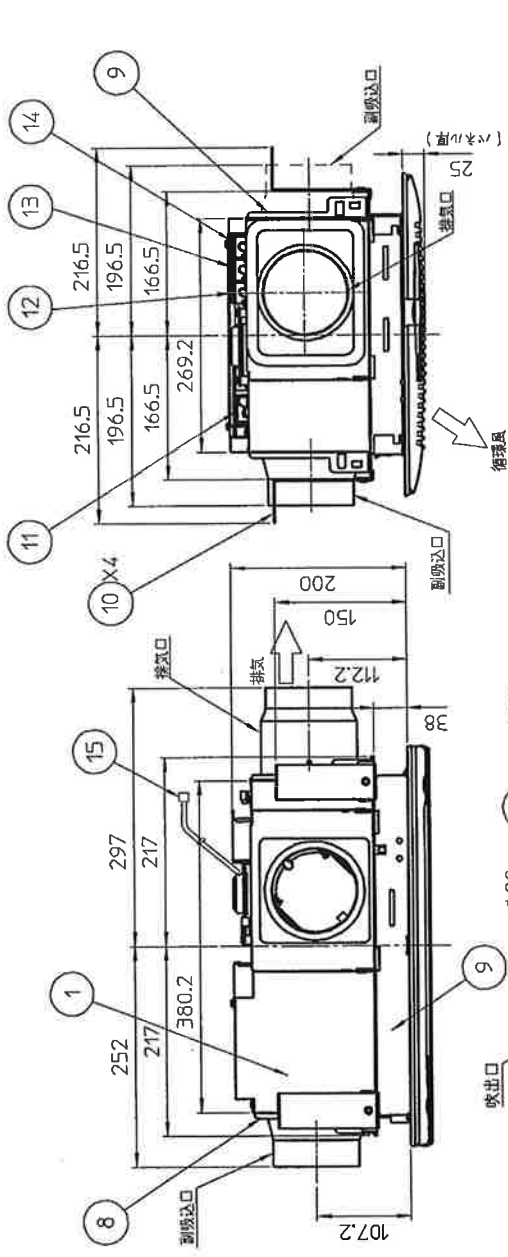
(注2) 本機の定格運転時の最大機外静圧は直管相当長 25m(※)です。機外静圧は、本機と連通するダクト等搬送部材の他、ドアのアンダーカット、ガラリや給気のための自然給気口及びベントキャップの通気抵抗を含みます。外風による圧力を除いた機外静圧の合計が直管相当長 25m 以下になるように換気設計を行ってください。

※スパイラルダクトの摩擦抵抗係数λは 0.02 で算出しております。

(注3) 24時間換気を停止する場合は、24時間換気ボタンを3秒以上押し続けます。

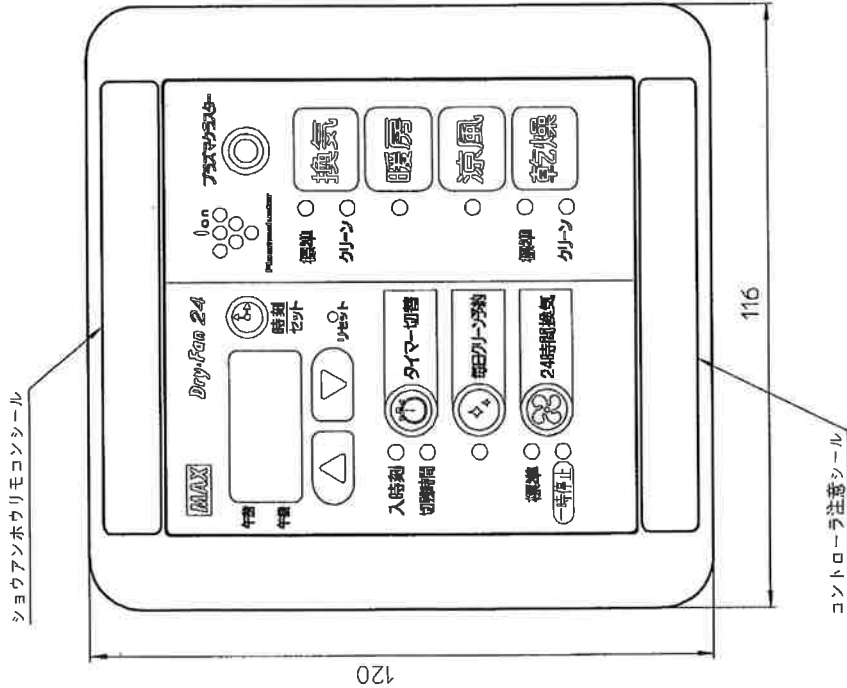
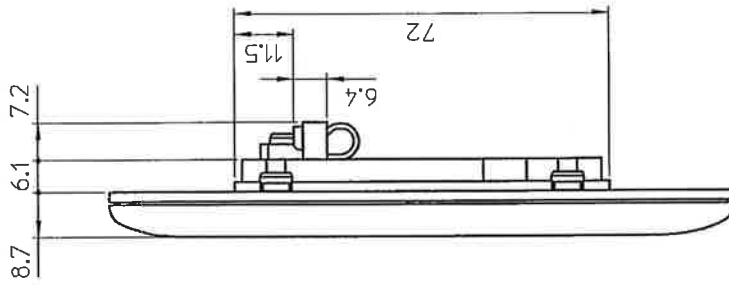
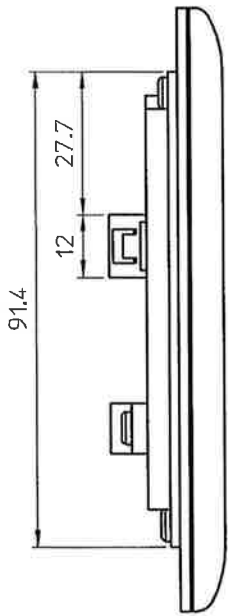
(注4) トイレ換気は、リモコン内のディップスイッチで3分遅延運転 (60m³/h) と1分遅延 (105m³/h トイレ急速換気「ジェット換気」) の選択が可能です。

No.	名称	数量	材質
1	不燃カバー	1	SGCC $\tau=0.6$
2	本体	1	ABS 他
3	フロントパネル	1	ABS(透明)・4.0Y 8.9(0.5mm厚)
4	吹出口グリル	1	PBT(ガラス15%)
5	フィルター	2	PP
6	排気ダクト接続口	1	高耐食性メッキ鋼板 $\tau=0.8$
7	副吸込ダクト接続口	2	高耐食性メッキ鋼板 $\tau=0.8$
8	遮へい板	1	高耐食性メッキ鋼板 $\tau=0.8$
9	取付枠	1	高耐食性メッキ鋼板 $\tau=2.0$
10	十字金具	4	SGCC $\tau=1.6$
11	本体電源端子台	1	温度ヒューズ付底 102℃
12	電動端子台	1	
13	トイレスイッチ入力端子	1	
14	浴室照明スイッチ入力端子台	1	
15	リモコンコード	1	5心 6m



注記)
 1. 副吸込口は、コナ所のうちダクト配管方向によりコナ所を選択して下さい。
 2. 使用しない副吸込口は、遮へい板にて閉じて下さい。
 3. アンカーボルト取付位置は、別紙参照。
 4. 天井板厚35以下(補強材含む)
 5. し字金具は、天吊り施工時に使用します。
 6. 図中の単位無き寸法はミリメートルとします。

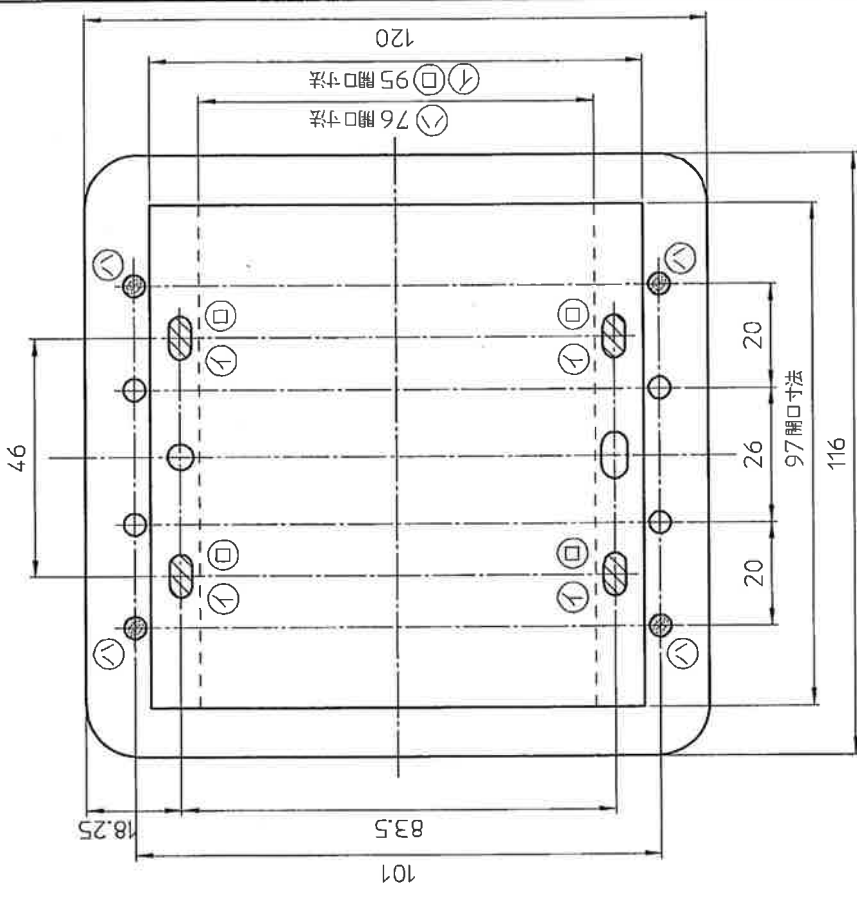
機種CHK	機種APPD	型式	BS-113HM-CX
08.0.0	08.0.0	PROOD MARK	
08.0.0	08.0.0	名称	本体外形図
08.0.0	08.0.0	PARTNAME	
08.0.0	08.0.0	図番	S3305-0472
08.0.0	08.0.0	PART CODE	



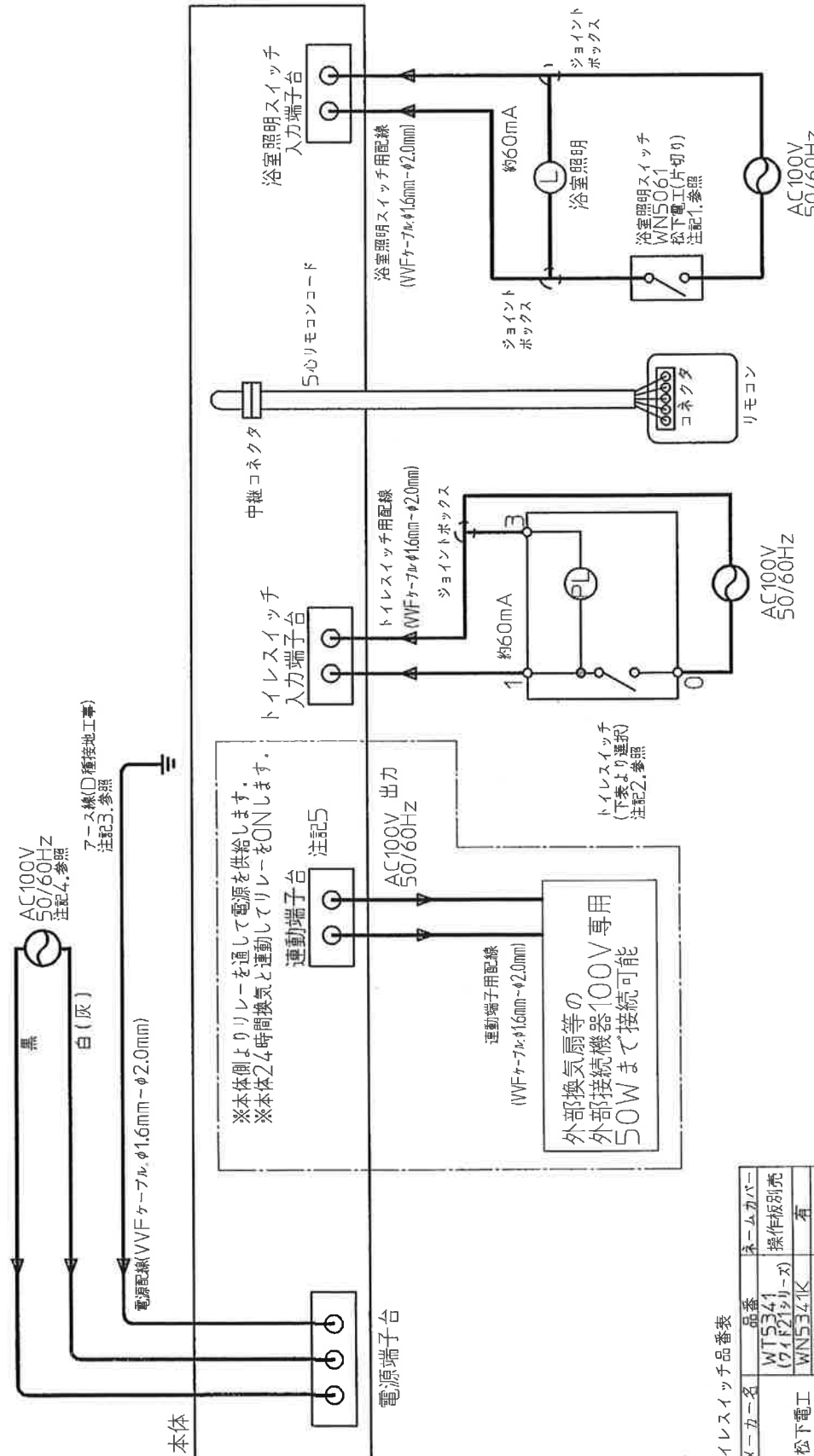
リモコン取付け寸法

リモコンは3通りの取付方法ができます

- ① スイッチボックスを使用する場合
- ② 市販のはさみ金具を使用する場合
- ③ 壁へ直接取り付ける場合



機種CHK 08.8.6	機種APPO 08.8.6	型式 BS-113HM-CX
製図 08.8.6	名称 リモコン外形図	PRODMARK
FEEDFIG 08.8.6	PARTNAME	図番 S3305-0473
製図 08.8.6	PARTCODE	部品番



AC100V 50/60Hz
アース線(○種接地工事)
注記3, 参照
注記4, 参照

電源配線(WVFケーブルφ1.6mm-φ2.0mm)
黒
白(灰)

※本体側よりリレーを通して電源を供給します。
※本体2.4時間換気と運動してリレーをONします。

外部換気扇等の
外部接続機器100V専用
50Wまで接続可能

トイレスイッチ品番表

メーカー名	品番	ネームカバ
松下電工	WTS341 (クイックシリーズ)	操作板別売
	WNS341K	有
	WTS2081 (ニューコスモシリーズ)	操作板別売
神保電器	JEC-BN-1MCR	有
	BW-1C	有
東芝エレクトリック	INDG1431	有

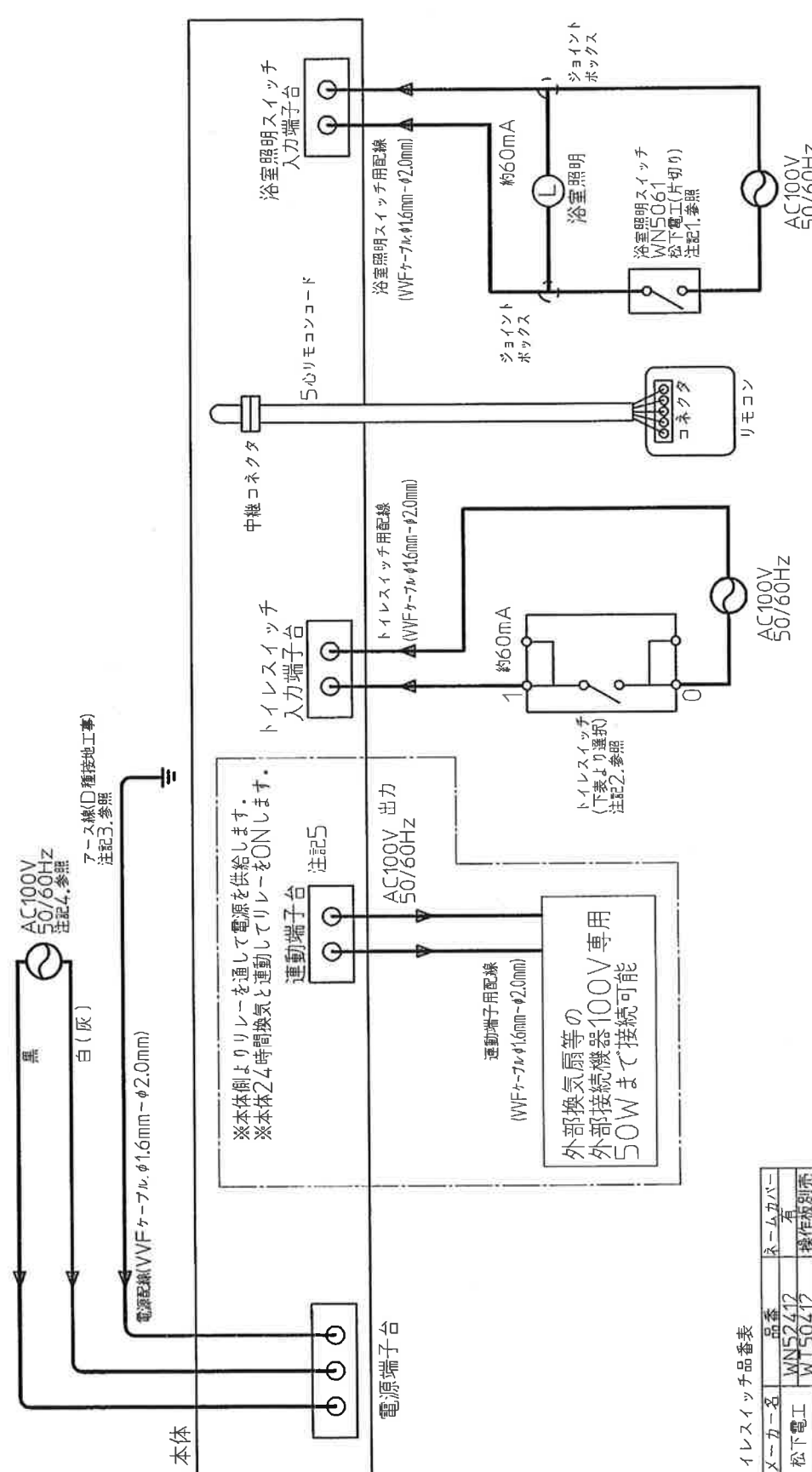
注記)

- 浴室照明スイッチは片切りタイプが使用可能です。推奨はWN5061(松下電工)。
- トイレスイッチは片切りタイプが使用可能です。推奨はトイレスイッチ品番表を参照してください。
- 種接地工事によるアース線を必ず接続してください。
- 電源は専用の配線用遮断器(安全ブレーカー20A)から配線し、途中にスイッチを設けしないでください。
- 運動端子は使用しない場合があります。使用する場合のみ、内の配線が必要になります。

※注記
適用型式

- BS-113HM
- BS-113HM-CX
- BS-112HM
- BS-112HM-CX

後図CHK	別圖APPD	型式	注記参照
02.06.06	02.06.06	PRODMARK	
02.06.06	02.06.06	名額	結線図(3線式)
02.06.06	02.06.06	PARTNAME	
02.06.06	02.06.06	図番	S3302-0463
02.06.06	02.06.06	PARTCODE	



総図CHK	承認APD	型式	注記参照
08.8.6	08.8.6	PROD.MARK	
08.8.6	08.8.6	名称	結線図(2線式)
08.8.6	08.8.6	PARTNAME	
		製番	S3302-0464
		PARTCODE	

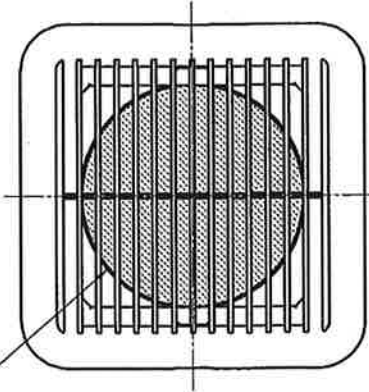
※注記
適用型式
BS-113HM
BS-113HM-CX
BS-112HM
BS-112HM-CX

トイレスイッチ品番表

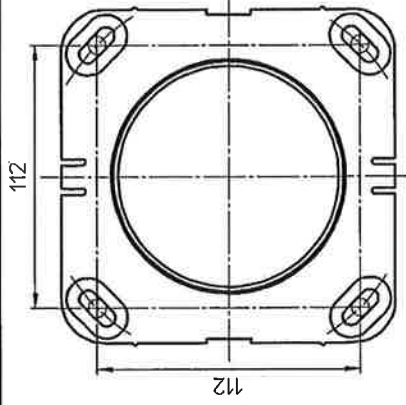
メーカー名	品番	ネームカバー
松下電工	WN52412	有
	WT50412	操作板別売
神保電器	JEC-BN-MLCL	有
	BW-ICL	操作板別売
東芝ライテック	NDG1451	有
	WD1433	操作板別売

- 注記)
- 浴室照明スイッチは片切りタイプが使用可能です。推奨はWN5061(松下電工)。
 - トイレスイッチは片切りタイプが使用可能です。推奨はトイレスイッチ品番表を参照してください。
 - D種接地工事によるアース線を必ず接続してください。
 - 電源は専用の配線用遮断器(安全ブレーカー20A)から配線し、途中にスイッチを設けしないでください。
 - 運動端子は使用しない場合があります。使用する場合は、図中の配線のみ———内の結線が必要になります。

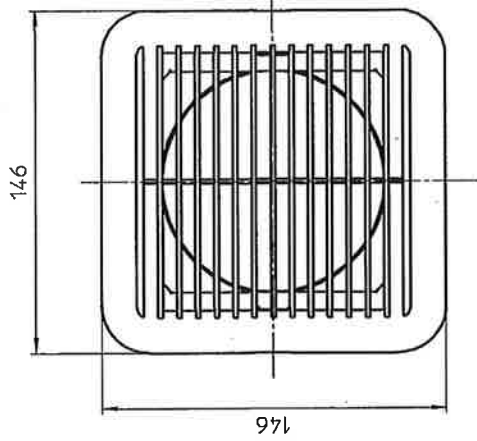
有効開口面積：27.12cm² (フィルター開口率48%含む)



有効開口面積詳細図

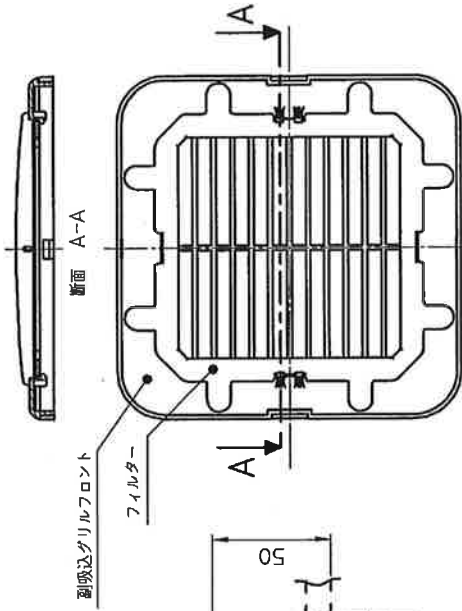
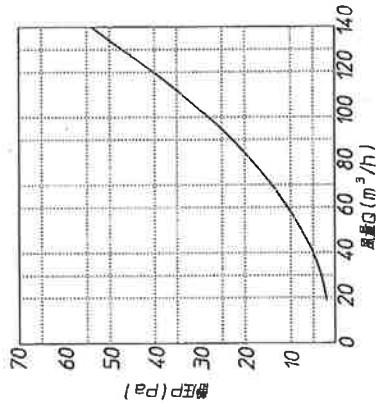


モリアンカー取付寸法図
(素面視)



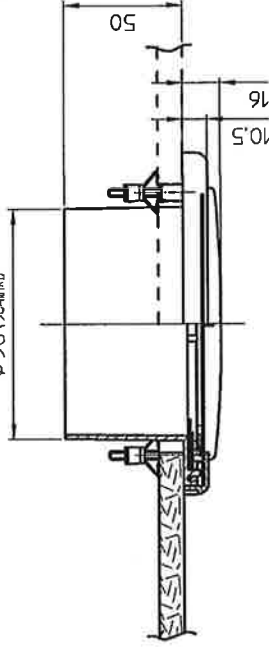
フィルター有り副吸込みグリルの抵抗係数

風量 (m ³ /h)	風速 (m/s)	副吸込みグリルの圧力損失 (Pa)	副吸込みグリルの抵抗係数
30	1.06	2.8	4.07



副吸込みグリルフロント

φ98 (先端側)



【注記】

1. 適用型式

- BS-113HMD
- BS-113HMDNL
- BS-113HM
- BS-113HMNL
- BS-112HM
- BS-112HMNL
- BS-113M
- BS-113HMD-CX
- BS-113HMDNL-CX
- BS-113HM-CX
- BS-113HMNL-CX
- BS-112HM-CX
- BS-112HMNL-CX
- BS-112M

フィルター取付状態
(グリル裏面視)

製CHK 07.2.5	調APPD 07.2.5	型式 PRODMARK	左記参照
坂田	名 手	名称 PARTNAME	副吸込みグリル外形図
川島	仕 番	仕番番号	訂 書

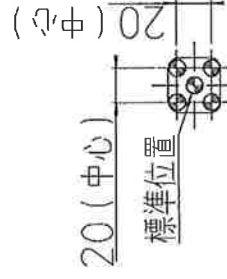
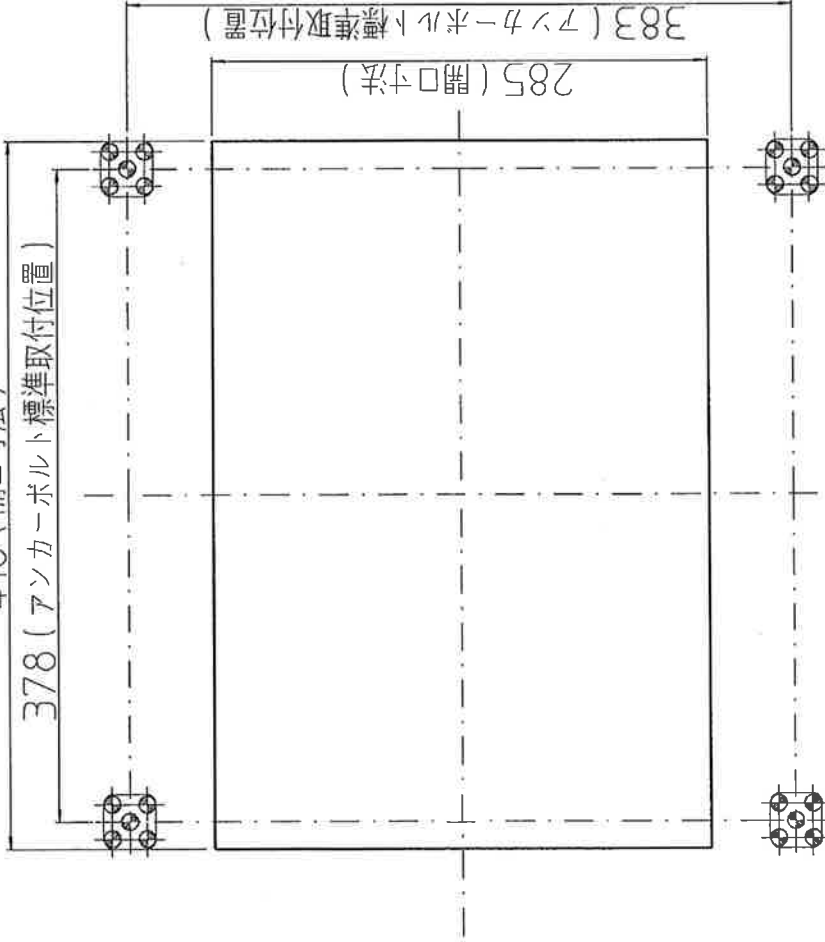
注記)

1.適用型式

- BS-113HMD
- BS-113HMD-CX
- BS-113HMDNL
- BS-113HMDNL-CX
- BS-113HM
- BS-113HM-CX
- BS-113HMNL
- BS-113HMNL-CX
- BS-112HM
- BS-112HM-CX
- BS-112HMNL
- BS-112HMNL-CX
- BS-113M
- BS-112M

410 (開口寸法)

378 (アンカーボルト標準取付位置)



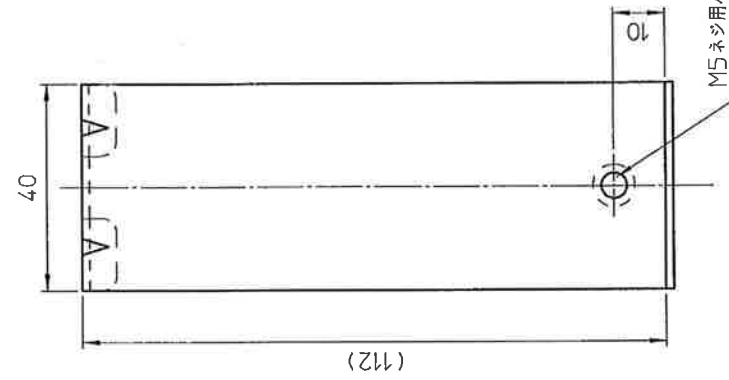
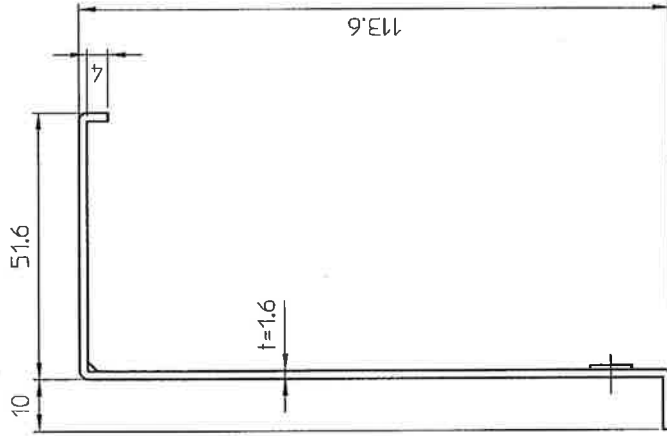
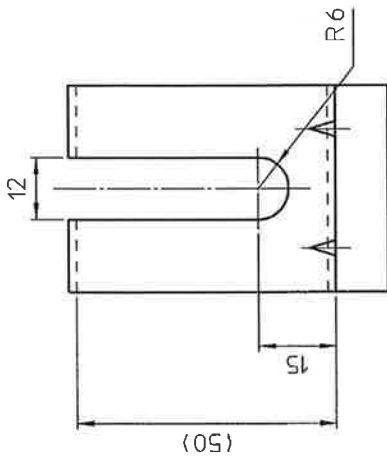
アンカーボルト取付可能範囲
(4ヶ所共通)

原図CHK 28.8.6	原図APPD 28.8.6	型式 PRODMARK	注記1参照
作図DTG 28.8.6	社名 川島	名称 PARTNAME	アンカーボルト取付位置(標準)
社名 川島	社名 川島	図番 PARTCODE	訂番
			S3302-0465
			(980123)

注記)

1.適用型式

- BS-113HMD
- BS-113HMD-CX
- BS-113HMDNL
- BS-113HMDNL-CX
- BS-113HM
- BS-113HM-CX
- BS-113HMNL
- BS-113HMNL-CX
- BS-112HM
- BS-112HM-CX
- BS-112HMNL
- BS-112HMNL-CX
- BS-113M
- BS-112M



検査CHK 08.8.6	承認APPO 08.8.6	型式 PRODMARK	注記/参照
08.8.6	08.8.6	名称 PARTNAME	L字金具
08.8.6	08.8.6	図番 PARTCODE	S3302-0466
			通査

