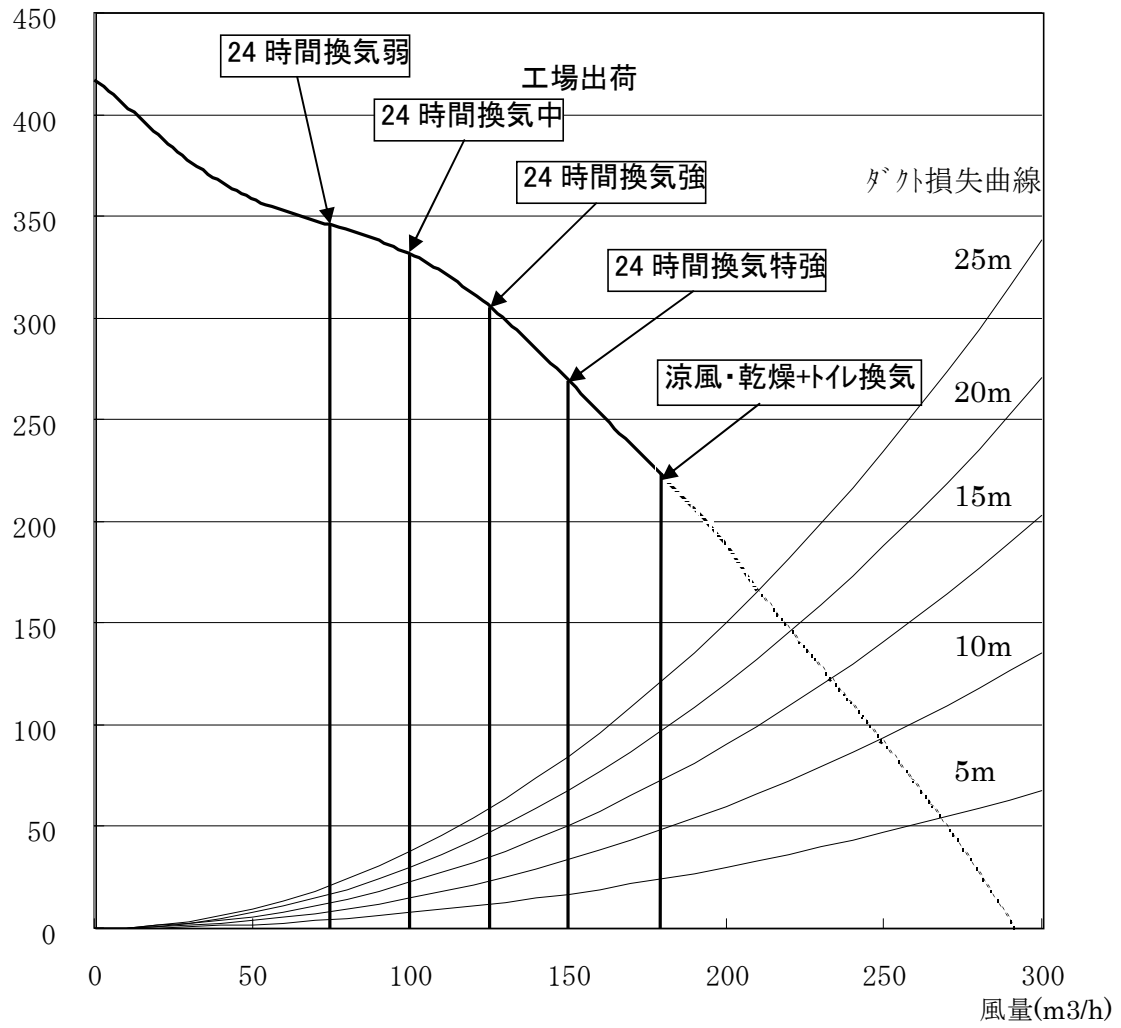


BS-113HM 製品仕様書	仕様書番号	SPY33002
	作成日	2013.03.01
1. 一般仕様		
1-1 適用範囲	この仕様書は貴社に納入する浴室換気・乾燥・暖房機について適用します。	
1-2 形式名	BS-113HM	
1-3 定格電圧	AC100V (50/60Hz)	
1-4 送風方式	DCブラシレスモーター 1個 ACインダクションモーター 1個 防水型ボールベアリング使用	
1-5 ファン形式	シロッコファン 浴室循環用1個 換気用1個	
1-6 運転機能	①乾燥 ②涼風 ③温風暖房 ④換気 ⑤24時間換気 ⑥入浴換気	
1-7 乾燥方式	温風循環しつつ少量換気する	
暖房方式	浴室吸込口を電動ダンパーで塞ぎ温風を循環する	
涼風方式	風を循環しつつ少量換気する	
換気方式	浴室吸込口を電動ダンパーで開口し、他の副吸込口には風圧で開くシャッターを設置	
1-8 設置方式	浴室天井埋込型	
1-9 排気接続口	適合ダクト呼び径φ100mm	
1-10 開口寸法	285mm×410mm 高さ205mm以上	
1-11 重量	11kg (取り付け枠・ダクト接続部・フロントパネルを含む)	
1-12 使用温度範囲	-10℃～+40℃	
2. 乾燥・暖房運転仕様 (50/60Hz)		
2-1 ヒーター	PTCセラミック定温発熱体…2個	
2-2 最大消費電力	乾燥運転、暖房運転：1260/1310W (電安法)	
2-3 風量	循環：130/150m ³ /h 換気：60/60m ³ /h (乾燥時のみ)	
2-4 騒音値	暖房：43/45dB 乾燥：43/45dB (JISC9603)	
2-5 温風吹出温度	70℃～85℃	
3. 換気仕様 (50/60Hz)		
3-1 風量	別紙静圧-風量特性曲線および風量表に記載 (JISA1431)	
3-2 消費電力	別紙風量表に記載 (電安法)	
3-3 騒音値	40/40dB 180m ³ /h 換気運転時最大 (JISC9603)	
4. 涼風仕様 (50/60Hz)		
4-1 風量	循環：130/150m ³ /h 換気：60/60m ³ /h (JISA1431)	
4-2 消費電力	別紙風量表に記載 (電安法)	
4-3 騒音値	43/45dB (JISC9603)	
5. 24時間換気仕様 (50/60Hz)		
5-1 風量	換気：75, 100, 125, 150m ³ /h (JISA1431)	
5-2 消費電力	別紙風量表に記載 (電安法)	
5-3 騒音値	36/36dB 150m ³ /h 24時間換気運転時最大 (JISC9603)	
6. 安全装置		
6-1 温度過昇防止	ヒーター……………温度ヒューズ	119℃で断線
	ヒーター……………自己制御温度	260℃ (キュリー点)
	ヒーター温度制御……………サーマルプロテクタ	110℃ OFF (95℃復帰)
	吸込み温度……………サーミスタ	50℃OFF (40℃復帰)
	電源端子台……………温度ヒューズ	102℃で断線
6-2 過電流防止	電源ケーブル……………電流ヒューズ	250V、20A
	電気回路……………電流ヒューズ	250V、3A
6-3 雷サージ防止	電源回路……………バリスタ×2、アレスタ×2	
7. リモコン (コントローラー)		
7-1 定格電圧	+5VDC (本体より供給)	
7-2 回路	8ビットマイコンで電源基板の8ビットマイコンへ運転指令を通信	
7-3 入力操作キー	乾燥・涼風・暖房・換気・24時間換気・タイマー切替・時刻/セット・△・▽	
7-4 タイマー設定	入/切タイマー…10分単位 (最大12時50分) 入/切LEDランプ点灯	
7-5 時間表示	4桁LED数字表示…午前/午後、時：分	
7-6 モード表示	LED点灯表示…乾燥・涼風・暖房・換気・24時間換気標準・24時間換気一時停止 ・入時刻・切残時間	
7-7 エラー表示	2桁でLED数字点滅表示 (リセットSW又は電源再投入で復帰)	
7-8 通信コード	6m シールド付5心PVCケーブル (φ5mm)	
7-9 外形寸法	縦120mm×横116mm×厚8.7mm (取付露出部寸法)	
7-10 重量	約100g	

※上記内容は予告なしに変更する場合があります。

BS-113HM 静圧－風量曲線

静圧(Pa)



BS-113HM 風量表

24時間換気 (注1) 弱運転(75m ³ /h)	消費電力(W) 50Hz/60Hz	換気風量 [m ³ /h] (注2)			
		浴室	洗面所	トイレ	合計
24時間換気	6	35	20	20	75
乾燥	1260/1310	60 (循環風量 130/150)	40	40	140
暖房	1260/1310	0 (循環風量 130/150)	37.5	37.5	75
涼風	26/31	60 (循環風量 130/150)	40	40	140
浴室換気	26	70	50	50	170
トイレ換気 (注4)	10	0	60	60	120
入浴換気	7	0	37.5	37.5	75
浴室換気+トイレ換気	26	70	50	50	170
入浴換気+トイレ換気	10	0	60	60	120
乾燥+トイレ換気	1260/1310	60	60	60	180
涼風+トイレ換気	30/35	60	60	60	180
暖房+トイレ換気	1260/1310	0	60	60	120

○工場出荷設定風量

24時間換気 (注1) 中運転(100m ³ /h)	消費電力(W) 50Hz/60Hz	換気風量 [m ³ /h] (注2)			
		浴室	洗面所	トイレ	合計
24時間換気	8	45	27.5	27.5	100
乾燥	1260/1310	60 (循環風量 130/150)	40	40	140
暖房	1260/1310	0 (循環風量 130/150)	50	50	100
涼風	26/31	60 (循環風量 130/150)	40	40	140
浴室換気	26	70	50	50	170
トイレ換気 (注4)	10	0	60	60	120
入浴換気	9	0	50	50	100
浴室換気+トイレ換気	26	70	50	50	170
入浴換気+トイレ換気	10	0	60	60	120
乾燥+トイレ換気	1260/1310	60	60	60	180
涼風+トイレ換気	30/35	60	60	60	180
暖房+トイレ換気	1260/1310	0	60	60	120

24時間換気(注1) 強運転(125m ³ /h)	消費電力(W) 50Hz/60Hz	換気風量 [m ³ /h] (注2)			
		浴室	洗面所	トイレ	合計
24時間換気	10	55	35	35	125
乾燥	1260/1310	60 (循環風量 130/150)	40	40	140
暖房	1260/1310	0 (循環風量 130/150)	62.5	62.5	125
涼風	26/31	60 (循環風量 130/150)	40	40	140
浴室換気	26	70	50	50	170
トイレ換気(注4)	10.5	0	62.5	62.5	125
入浴換気	10.5	0	62.5	62.5	125
浴室換気+トイレ換気	26	70	50	50	170
入浴換気+トイレ換気	10.5	0	62.5	62.5	125
乾燥+トイレ換気	1260/1310	60	60	60	180
涼風+トイレ換気	30/35	60	60	60	180
暖房+トイレ換気	1260/1310	0	62.5	62.5	125

24時間換気(注1) 特強運転(150m ³ /h)	消費電力(W) 50Hz/60Hz	換気風量 [m ³ /h] (注2)			
		浴室	洗面所	トイレ	合計
24時間換気	14	65	42.5	42.5	150
乾燥	1260/1310	60 (循環風量 130/150)	45	45	150
暖房	1260/1310	0 (循環風量 130/150)	75	75	150
涼風	27.5/32.5	60 (循環風量 130/150)	45	45	150
浴室換気	26	70	50	50	170
トイレ換気(注4)	14.5	30	60	60	150
入浴換気	14.5	0	75	75	150
浴室換気+トイレ換気	26	70	50	50	170
入浴換気+トイレ換気	14.5	0	75	75	150
乾燥+トイレ換気	1260/1310	60	60	60	180
涼風+トイレ換気	30/35	60	60	60	180
暖房+トイレ換気	1260/1310	0	75	75	150

(注1) 24時間換気はリモコン内のディップスイッチで設定風量の選択が可能です。

工場出荷時は 100m³/h (中) 設定です。

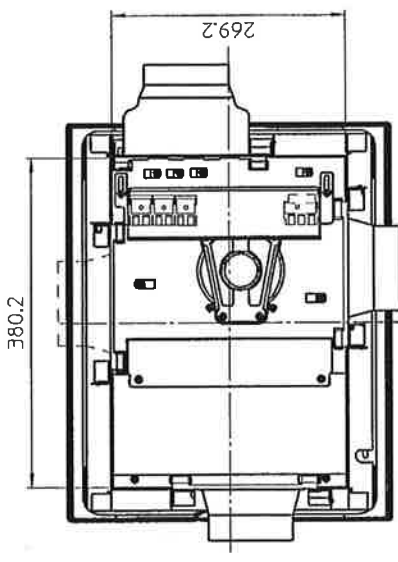
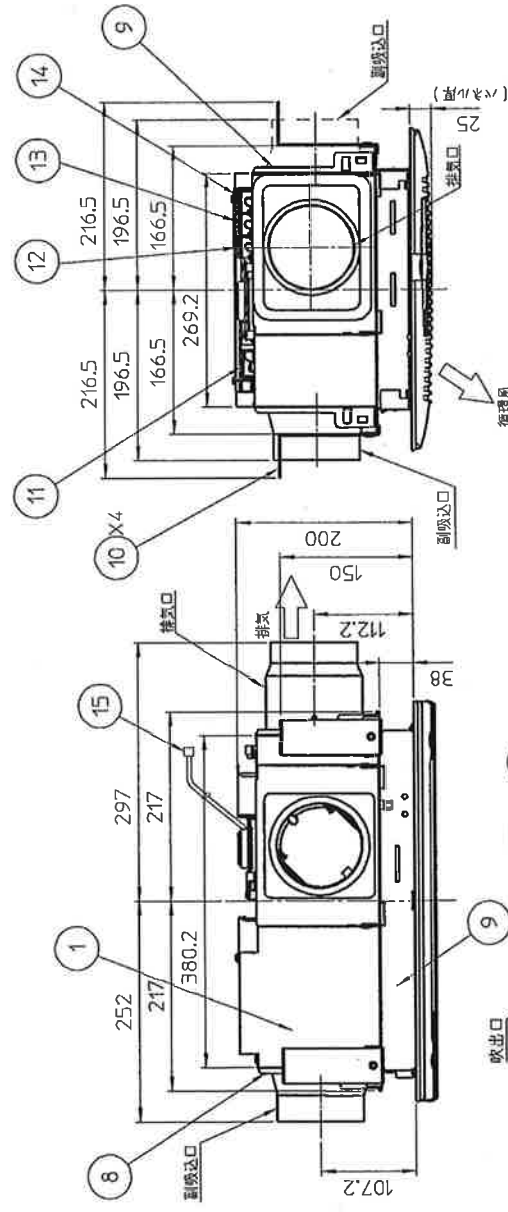
(注2) 本機の定格運転時の最大機外静圧は直管相当長 25m(※)です。機外静圧は、本機と連通するダクト等搬送部材の他、ドアのアンダーカット、ガラリや給気のための自然給気口及びベントキャップの通気抵抗を含みます。外風による圧力を除いた機外静圧の合計が直管相当長 25m 以下になるように換気設計を行ってください。

※スパイラルダクトの摩擦抵抗係数λは 0.02 で算出しております。

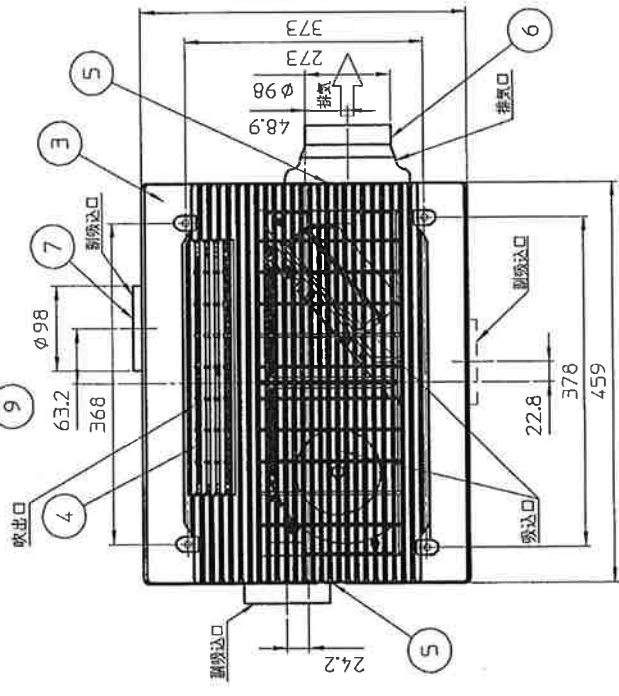
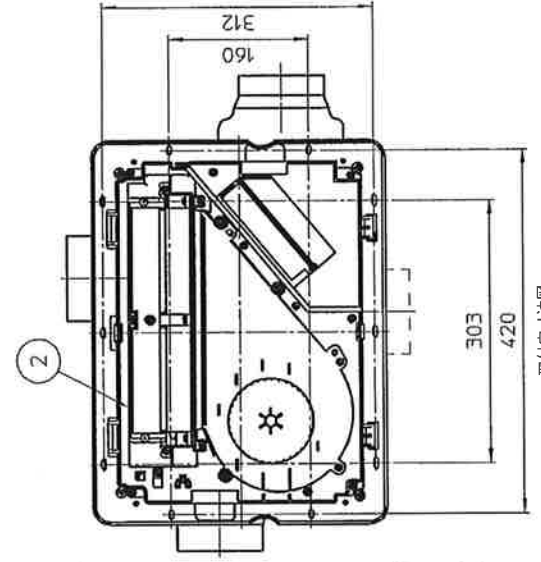
(注3) 24時間換気を停止する場合は、24時間換気ボタンを3秒以上押し続けます。

(注4) トイレ換気は、リモコン内のディップスイッチで3分遅延運転 (60m³/h) と1分遅延 (105m³/h トイレ急速換気「ジェット換気」) の選択が可能です。

No.	名称	個数	材質
1	不燃カバー	1	SGCC t=0.6
2	本体	1	ABS 他
3	フロントパネル	1	ABS(重量:4.0Y 8.9/0.5種類)
4	吹出口グリル	1	PBT(ガラス15%)
5	フィルター	2	PP
6	排気ダクト接続口	1	高耐食性メッキ鋼板 $t=0.8$
7	副吸ダクト接続口	2	高耐食性メッキ鋼板 $t=0.8$
8	迷へい板	1	高耐食性メッキ鋼板 $t=0.8$
9	取付枠	1	高耐食性メッキ鋼板 $t=2.0$
10	上字金具	4	SGCC t=1.6
11	本体電源端子台	1	温度ヒューズ内蔵 102℃
12	電動端子台	1	
13	トイレスイッチ端子	1	
14	浴室照明スイッチ端子	1	
15	リモコンコード	1	15心 6m

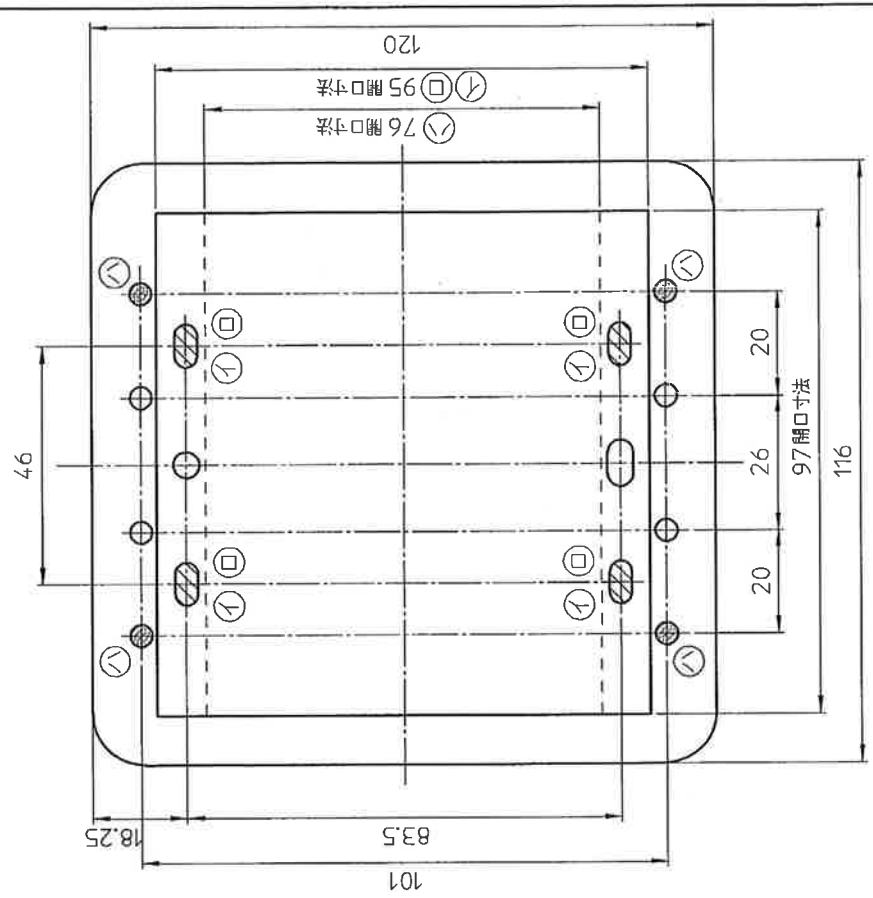
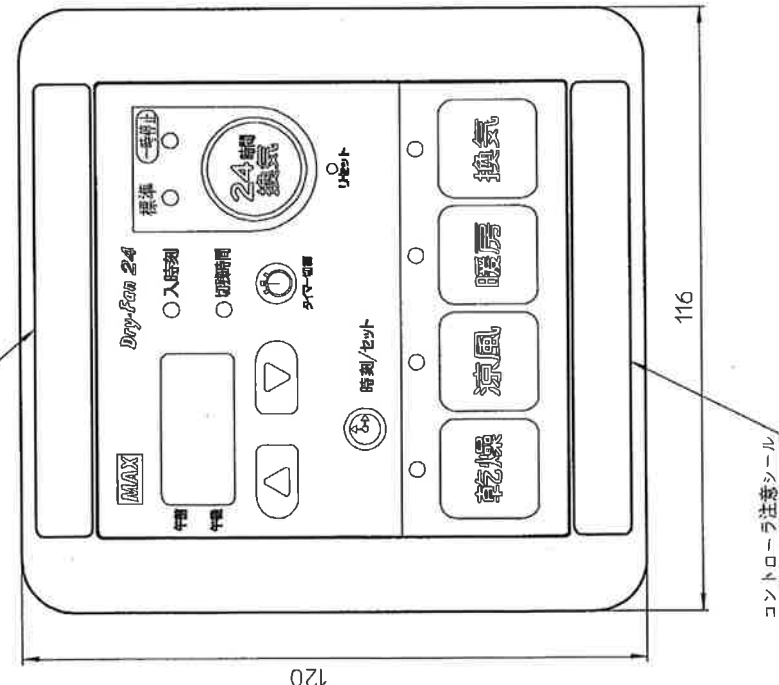
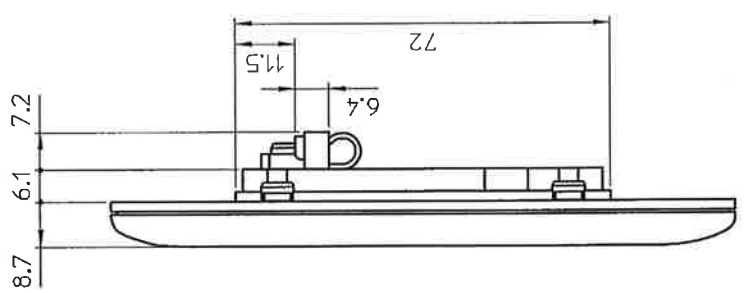
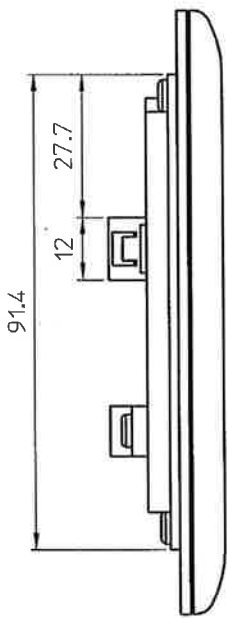


参考開口寸法
(285X410)



注記)
 1. 副吸込口は、3ヶ所のうちダクト配管方向により2ヶ所を選択して下さい。
 2. 使用しない副吸込口1ヶ所は、迷へい板にて閉じて下さい。
 3. アンカーボルト取付位置は、別紙参照。
 4. 天板板厚35以下(増強材含む)
 5. 上字金具は、天吊り施工時に使用します。
 6. 図中の単位なき寸法はミリメートルとします。

総CHK	総APPD	型式	BS-113HM
285	285	CRD MARK	
285	285	名番	本体外形図
285	285	PARTNAME	
285	285	図番	S3302-0459
285	285	PARTCODE	

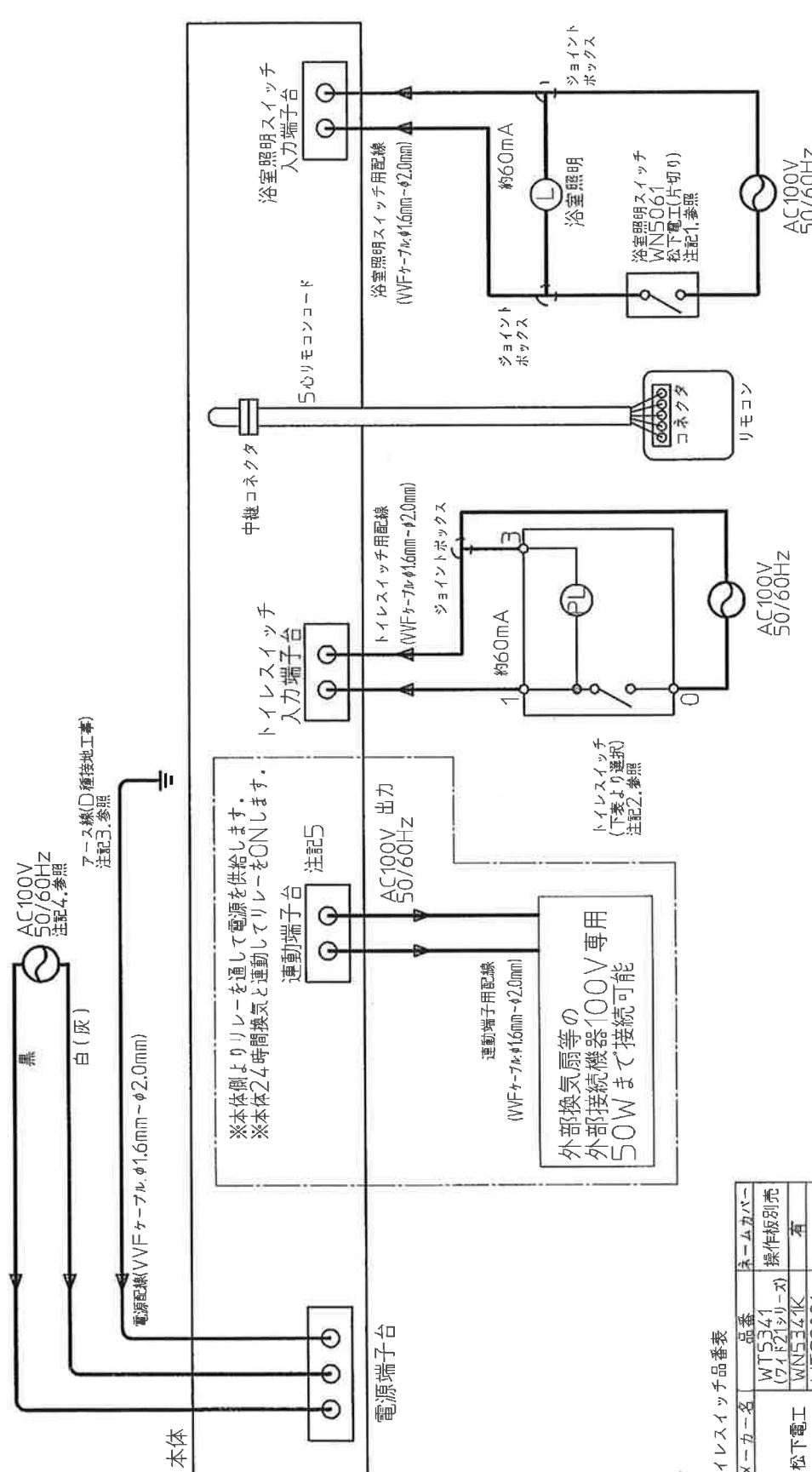


リモコン取付け寸法図

リモコンはご通りの取付方法ができます

- ① スイッチボックスを使用する場合
- ② 市販のはさみ金具を使用する場合
- ③ 壁へ直接取り付ける場合

特図CHK 08.8.6	通販APPD 08.8.6	型式 BS-113HM
特図CHK 08.8.6	通販APPD 08.8.6	PRODMARK リモコン外形図
特図CHK 08.8.6	通販APPD 08.8.6	名称 リモコン外形図
特図CHK 08.8.6	通販APPD 08.8.6	PARTNAME S3302-0460
特図CHK 08.8.6	通販APPD 08.8.6	図番 S3302-0460
特図CHK 08.8.6	通販APPD 08.8.6	PARTCODE S3302-0460



AC100V
50/60Hz
注記4, 参照

アース線(D種接地工事)
注記3, 参照

電源配線(WVFケーブル, φ1.6mm~φ2.0mm)

※本体側よりリレーを通して電源を供給します。
※本体2/4時間換気と連動してリレーをONします。

トイレスイッチ
入力端子台

トイレスイッチ用配線
(WVFケーブル, φ1.6mm~φ2.0mm)

ジョイントボックス

約60mA

浴室照明

ジョイントボックス

AC100V
50/60Hz

リモコン

コネクタ

5心リモコンコード

浴室照明スイッチ
入力端子台

浴室照明スイッチ用配線
(WVFケーブル, φ1.6mm~φ2.0mm)

約60mA

浴室照明

浴室照明スイッチ
WN5061
松下電工(片切り)
注記1, 参照

AC100V
50/60Hz

トイレスイッチ
(下巻より選択)
注記2, 参照

外部換気扇等の
外部接続機器100V専用
50Wまで接続可能

運動端子用配線
(WVFケーブル, φ1.6mm~φ2.0mm)

注記5

AC100V 出力
50/60Hz

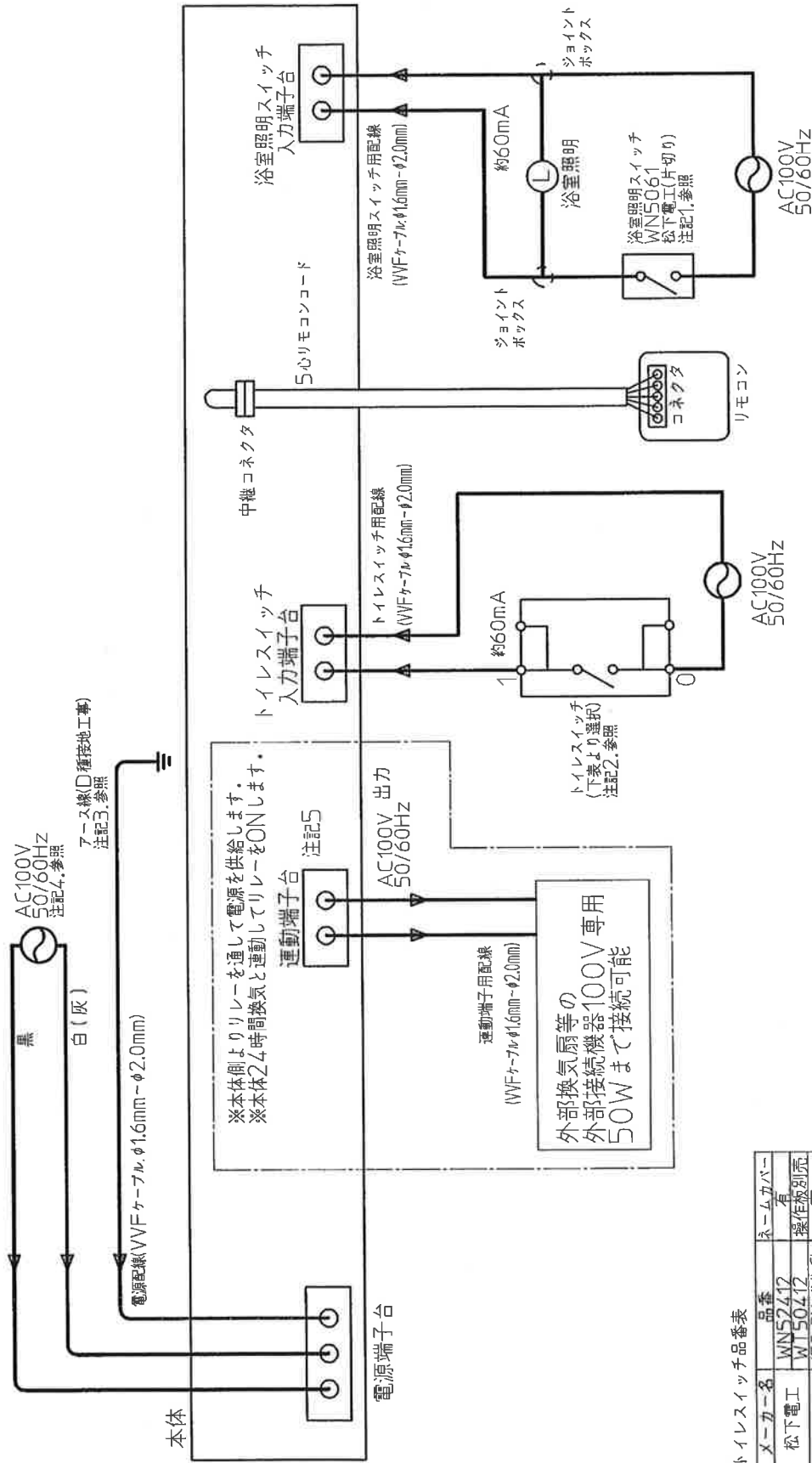
トイレスイッチ品番表

メーカー名	品番	ネームカバ
松下電工	WTS341 (ワイズ21シリーズ)	操作板別売
	WN5341K	有
	WTS2081 (ニューコスモシリーズ)	操作板別売
神保電器	JFC-BN-1MCR	有
	BW-1C	操作板別売
東芝ライテック	INDG1431	有

- 注記)
- 1.浴室照明スイッチは片切りタイプが使用可能です。推奨はWN5061(松下電工)。
 - 2.トイレスイッチは片切りタイプが使用可能です。推奨はトイレスイッチ品番表を参照してください。
 - 3.D種接地工事によるアース線を必ず接続してください。
 - 4.電源は専用の配線用遮断器(安全ブレーカー20A)から配線し、途中にスイッチを設けたくて下さい。
 - 5.運動端子は使用しない場合があります。使用する場合のみ——内の配線が必要になります。

- ※注記
適用型式
- BS-113HM
 - BS-113HM-CX
 - BS-112HM
 - BS-112HM-CX

検図CHK	承認APPD	型式	注記参照
DR.6	DR.6	PRODMARK	
作図TIG	印	名称	結線図(3線式)
DR.6.6	別	PARTNAME	
別		図番	S3302-0463
		PARTCODE	



※本体側よりリレーを通して電源を供給します。
※本体2点時間換気と運動してリレーをONします。

外部換気扇等の
外部接続機器100V専用
50Wまで接続可能

トイレスイッチ品番表

メーカー名	品番	ネームカバー
松下電工	WN52412	有
	WT50412	操作板別売
神保電器	JEC-BN-1M1CL	有
	BW-1CL	操作板別売
東芝ライテック	NDGT451	有
	WD1433	操作板別売

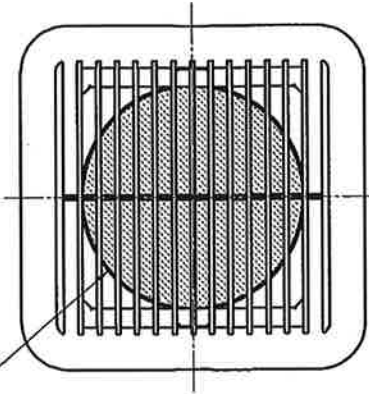
- 注記)
- 1.浴室照明スイッチは片切りタイプが使用可能です。推奨はWN5061(松下電工)。
 - 2.トイレスイッチは片切りタイプが使用可能です。推奨はトイレスイッチ品番表を参照してください。
 - 3.D種接地工事によるアース線を必ず接続してください。
 - 4.電源は専用の配線用遮断器(安全ブレーカー20A)から配線し、途中にスイッチを設けなさい。
 - 5.運動端子は使用しない場合があります。使用する場合は、図中の配線のみ——内の配線が必要になります。

※注記
適用型式

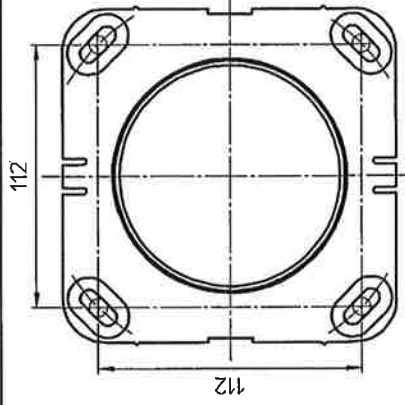
BS-113HM
BS-113HM-CX
BS-112HM
BS-112HM-CX

検閲CHK	原簿APPD	型式	注記参照
08.8.6	08.8.6	PROD-MARK	
08.8.6	08.8.6	名称	結線図(2線式)
08.8.6	08.8.6	PARTNAME	
08.8.6	08.8.6	部番	S3302-0464
08.8.6	08.8.6	PARTCODE	

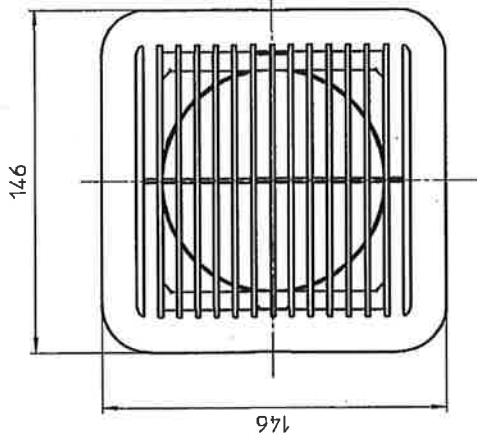
有効開口面積: 27.12cm² (フィルター-開口率48%含む)



有効開口面積詳細図

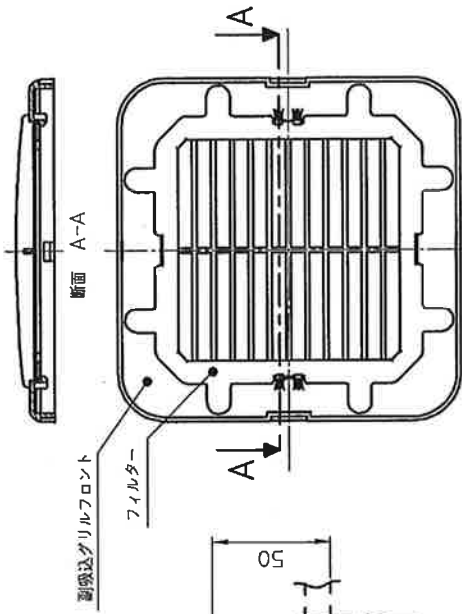
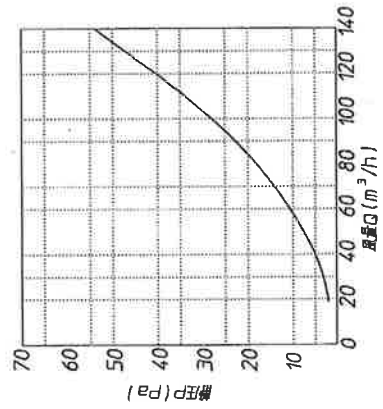


モリアンカー取付方法図
(前面視)

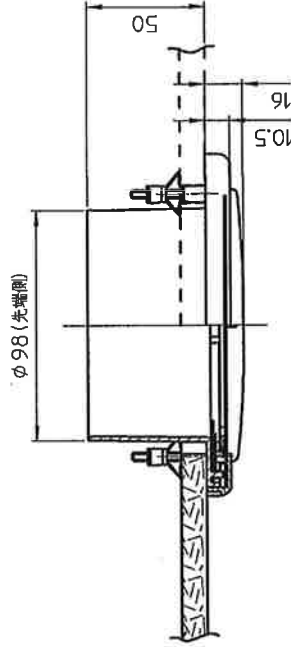


フィルター有り副吸込みグリルの抵抗係数

風量 (m ³ /h)	風速 (m/s)	副吸込みグリルの圧力損失 (Pa)	副吸込みグリルの抵抗係数
30	1.06	2.8	4.07



フィルター取付状態
(グリル裏面視)



注記)

1. 適用型式

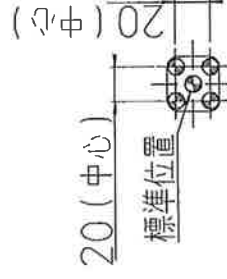
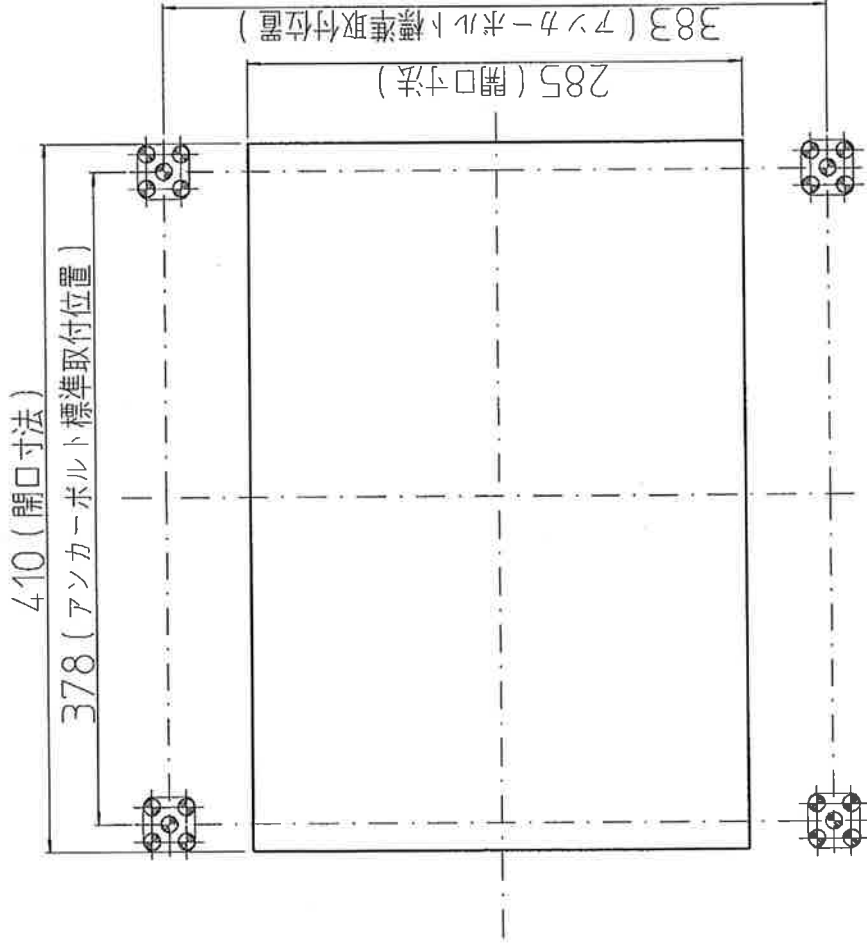
- BS-113HMD
- BS-113HMDNL
- BS-113HM
- BS-113HMNL
- BS-112HM
- BS-112HMNL
- BS-113M
- BS-113HMD-CX
- BS-113HMDNL-CX
- BS-113HM-CX
- BS-113HMNL-CX
- BS-112HM-CX
- BS-112HMNL-CX
- BS-112M

製元 07-25 所 坂田	型名 07-25 所 坂田	型式 PRODMARK	左記参照
仕様番号 07-25 所 坂田	名称 PARTNAME	副吸込みグリル外形図	
川島	仕様番号		

注記)

1.適用型式

- BS-113HMD
- BS-113HMD-CX
- BS-113HMDNL
- BS-113HMDNL-CX
- BS-113HM
- BS-113HM-CX
- BS-113HMNL
- BS-113HMNL-CX
- BS-112HM
- BS-112HM-CX
- BS-112HMNL
- BS-112HMNL-CX
- BS-113M
- BS-112M



アンカーホルト取付可能範囲
(4ヶ所共通)

図面CHK 08.8.6	承認APPO 08.8.6	型式 PRODMARK	注記1参照
作成DTG 08.8.6	製 川島	名称 PARTNAME	アンカーホルト取付位置(標準)
		国番 PARTCODE	訂番
			S3302-0465

