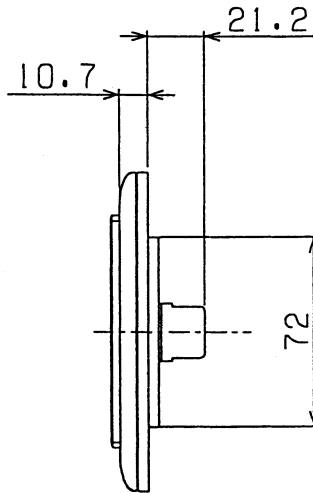
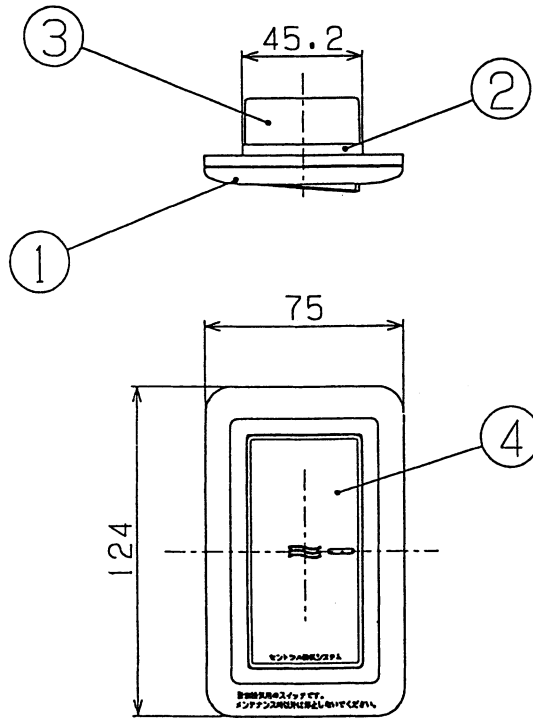
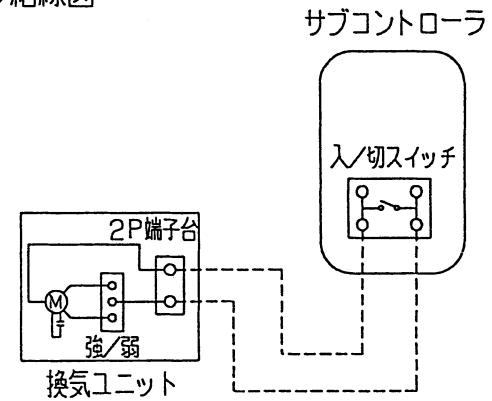


訂番	改訂理由	氏名	年月日
△			
△			
△			



●結線図



●スイッチ定格

BW-1 AC300V、15A

番号	部品名	材質	色調
1	ケースA	ABS樹脂	オフホワイト
2	取り付け枠 (金属金具付)	ガラス繊維入ナイロン (亜鉛メッキ銅板)	グレー —
3	スイッチ本体	—	—
4	操作板	ABS樹脂	オフホワイト

一般公差	細	中	粗	材	処	承認	検図	設計	製図
1以下	±0.05	±0.08	±0.1	第三角法 単位: mm	部品番号	型式 ES-CRS-2	名称 サブコントローラ仕様図	図番	訂番
1をこえ 4以下	±0.08	±0.1							
4~ 16以下	±0.1	±0.2							
16~ 63以下	±0.2	±0.3							
63~ 250以下	±0.3	±0.5							
250をこえるもの	±0.4	±0.8		マックスシワ削	尺原	製図			