

※ 仕様及び外観は商品改良のため、予告なく変更することがありますのでご了承ください。

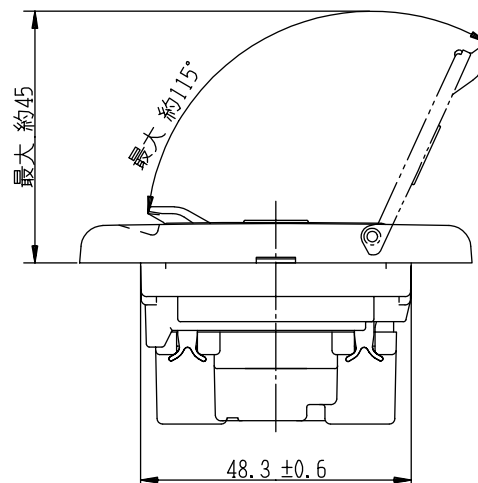
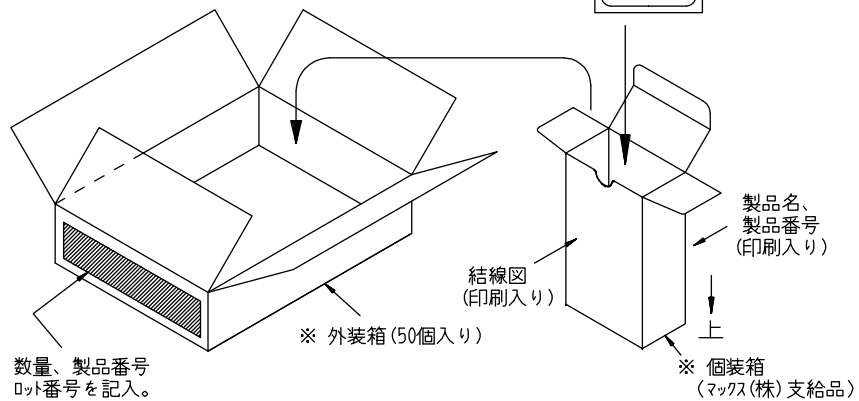
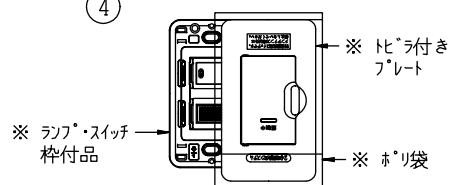
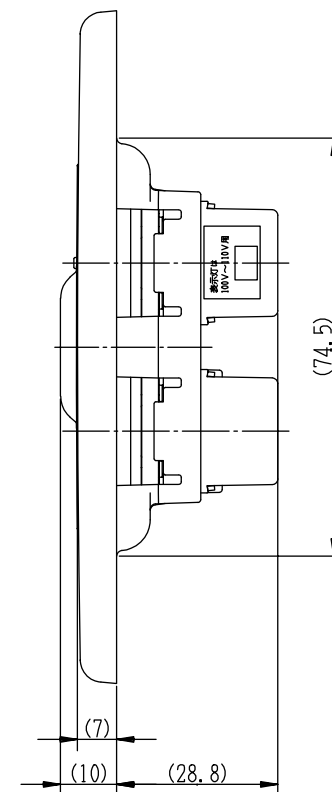
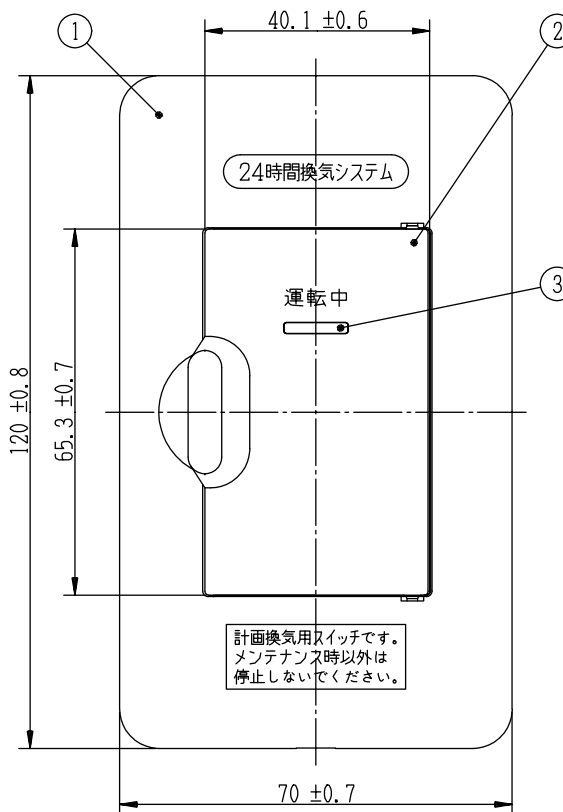
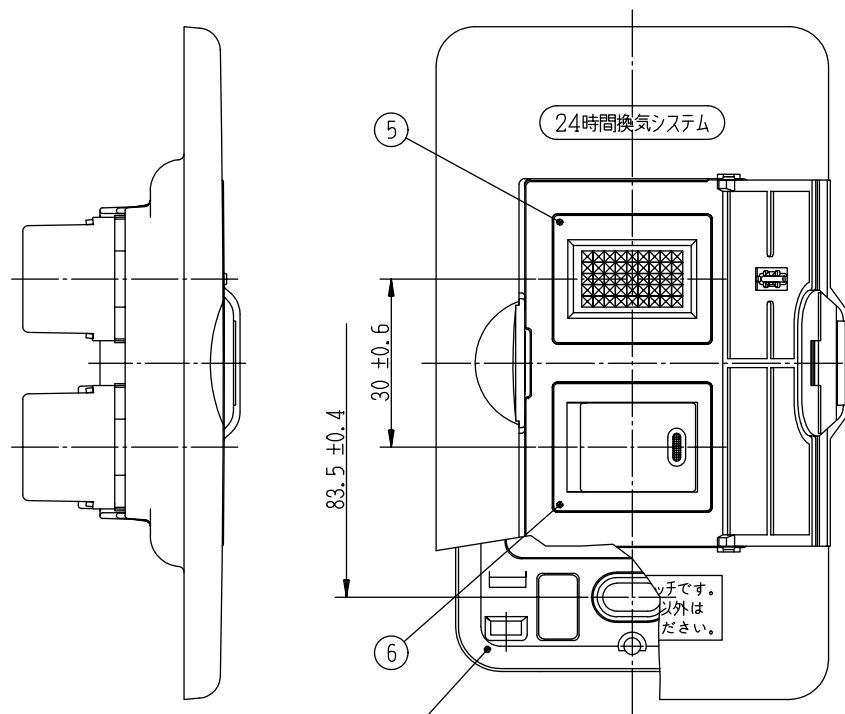
■ 取付枠のネジ締付けトルクは 0.4N・m (4.1kgf・cm)以下として下さい。  
強く締付けると器具が変形し、動作不良となります。

ES-CRM11

埋込パイロットランプ(100V用)  
埋込スイッチ(片切 15A-300V)

エレガンス扉付きカセットプレート

第三角法 1 : 1



番号	製品番号	個数	製品名	材質
1	BPN-DR2UK-2 PW	1	化粧カバー	ABS樹脂 PW色
2		1	トビラ	ABS樹脂 PW色
3		1	ランプフード	ホリホリ材 透明
4		1	絶縁取付枠	ガラス入ナイロン
5	JEC-BN-6(赤) PW	1	パイロットランプ(100V用)	PW色
6	JEC-BN-1 PW	1	片切スイッチ(15A-300V)	PW色

作成 平成15年6月30日