

# BS-763HNL仕様書

マックスシンワ(株)

## 1. 一般仕様

- 1-1 適用範囲：この仕様書は浴室換気乾燥機について適用する。
- 1-2 形式名：BS-763HNL
- 1-3 定格電圧：AC100V 50/60Hz
- 1-4 送風方式：DCブラシレスモーター 1個 防水型ボールベアリング使用
- 1-5 ファン形式：シロッコファン 浴室循環・換気用1個 洗面所・トイレ換気用1個
- 1-6 運転機能：①温風乾燥 ②温風暖房 ③涼風 ④換気 ⑤24時間換気  
④と⑤は浴室・洗面所・トイレの3室に機能する
- 1-7 浴室照明SW：容量AC300V15A (松下電工WN5061又は相当品を1個内蔵)
- 1-8 乾燥方式：温風循環しつつ少量換気する  
暖房・涼風方式：排気口を電動ダンパーで塞ぎ温風又は風を循環する  
換気方式：排気口を電動ダンパーで全開にする
- 1-9 設置形式：浴室天井埋込み型 電源・リモコン・浴室照明線・トイレ換気SWを接続
- 1-10 排気接続口：ワンタッチ脱着方式 適合パイプ呼び径φ100mm
- 1-11 天井開口寸法：285×410mm 天井高195mm以上
- 1-12 質量：約9.1Kg (取付枠・ダクト接続部・フロントパネルを含む)
- 1-13 使用温度範囲：-10℃ ~ +40℃

## 2. 乾燥・暖房仕様 (50/60Hz)

- 2-1 ヒーター：PTCセラミック定温発熱体…3個
- 2-2 最大消費電力：乾燥運転：1350/1350W 暖房運転：1400/1400W
- 2-3 乾燥循環風量：110/110m<sup>3</sup>/h
- 2-4 暖房循環風量：140/140m<sup>3</sup>/h
- 2-5 騒音値：49/49dB(A) (JISC9603)
- 2-6 吹き出し温度：85℃+0℃~-15℃ (70℃~85℃)

## 3. 換気仕様 (50/60Hz)

- 3-1 換気風量：別紙静圧-風量特性グラフ及び風量表に記載
- 3-2 消費電力：別紙風量表に記載
- 3-3 騒音値：急速：45/45dB(A) 標準：40/40dB(A) (JISC9603)

## 4. 涼風仕様 (50/60Hz)



- 4-1 涼風風量：140/140m<sup>3</sup>/h
- 4-2 消費電力：35/35W
- 4-3 騒音値：49/49dB(A) (JISC9603)

## 5. 安全装置

- 5-1 温度過昇防止：ヒーター…温度ヒューズ 126℃で断線  
：ヒーター…自己制御温度 240℃でキュリ一点に到達・自動復帰  
：吸込み温度…サーミスタ55℃OFF (自動復帰) 70℃OFF (エラー記録、全て停止)  
：電装ボックス…温度ヒューズ 126℃で断線  
：ファンモーター…温度ヒューズ 130℃で断線
- 5-2 過電流防止：電源回路…電流ヒューズ 20Aで断線  
：ヒーター…電流ヒューズ 10Aで断線  
：電気回路…電流ヒューズ 6Aで断線
- 5-3 雷サージ防止：電源回路…バリスター 電源端子台と電源基板に各1個  
：通信線…フォトカプラでマイコンの入出端子とを絶縁

## 6. リモコン (コントローラー)

- 6-1 定格電圧：+5V (本体電源基板からリモコンコードを經由して供給)
- 6-2 回路：4ビットマイコンにより電源基板の4ビットマイコンへ運転指令を通信
- 6-3 入力操作キー：8キー…乾燥・暖房・換気・涼風・時間・分・タイマー切替・24時間換気
- 6-4 タイマー設定：入/切タイマー…10分単位 (最大12時間50分) 入/切LEDランプ点灯
- 6-5 時間表示：4桁LED数字表示…時：分 (1分単位で減算表示方式)
- 6-6 モード表示：8LEDランプ…乾燥・暖房・涼風・換気 (2個)・24時間換気・入/切タイマー
- 6-7 エラー表示：2桁でLED数字点滅表示 (リセットSW又は電源再投入で復帰)
- 6-8 通信コード：4.5m 4芯PVCケーブル (φ4.5mm)
- 6-9 外形寸法：縦120×横162×厚8.7mm (取付露出部寸法)
- 6-10 重量：約160g

	訂番	変更内容	年月日	作成	仕様書番号	承認	審査	作成
変更履歴	1	社名変更	H13.4.9	岡崎真田	SPY15003			
	2	1-11,5-1,6-10 誤記訂正	E14.1.21					

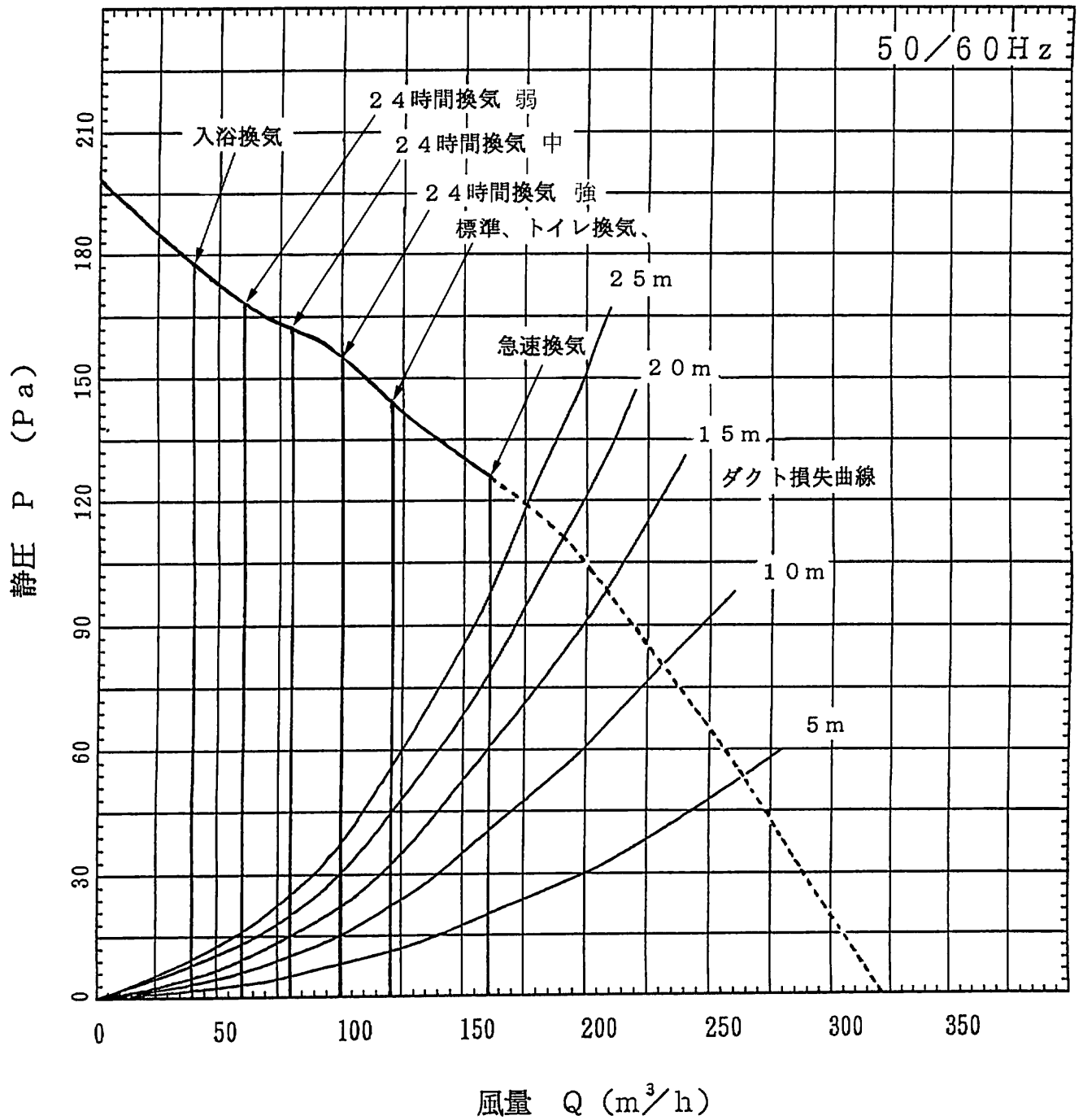
## 風量表

運転モード	消費電力 (W)	換気風量 (m <sup>3</sup> /h)			
		TOTAL	浴室	洗面所	トイレ
乾燥	1350	100	40 (循環風量120)	30	30
暖房	1400	60	0 (循環風量150)	30	30
標準換気	18	120	60	30	30
急速換気	28	160	80	40	40
24時間換気①	13	100	50	25	25
24時間換気②	10	80	40	20	20
24時間換気③	7	60	30	15	15
トイレ換気	18	120	60	30	30
入浴換気	6	40	20	10	10
涼風	35	60	0 (循環風量150)	30	30

# 〈 ファン性能データ 〉

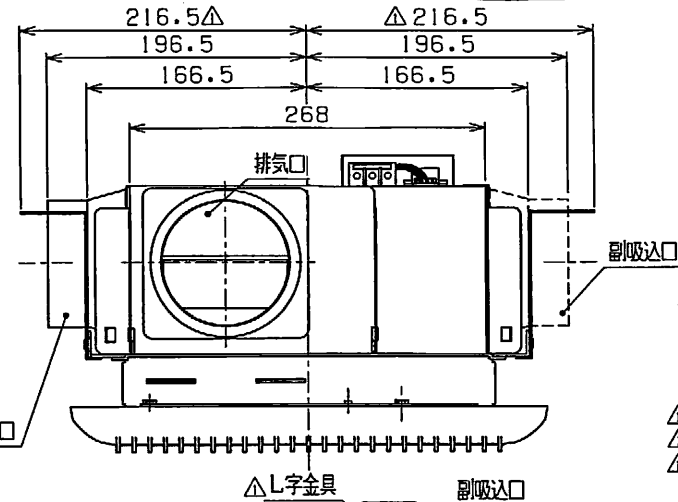
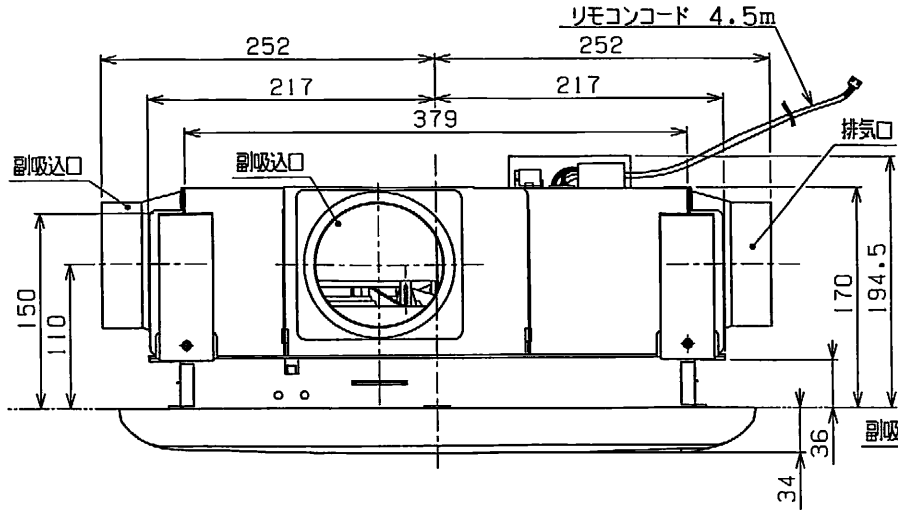
BS-763H BS-763HNL

換気運転

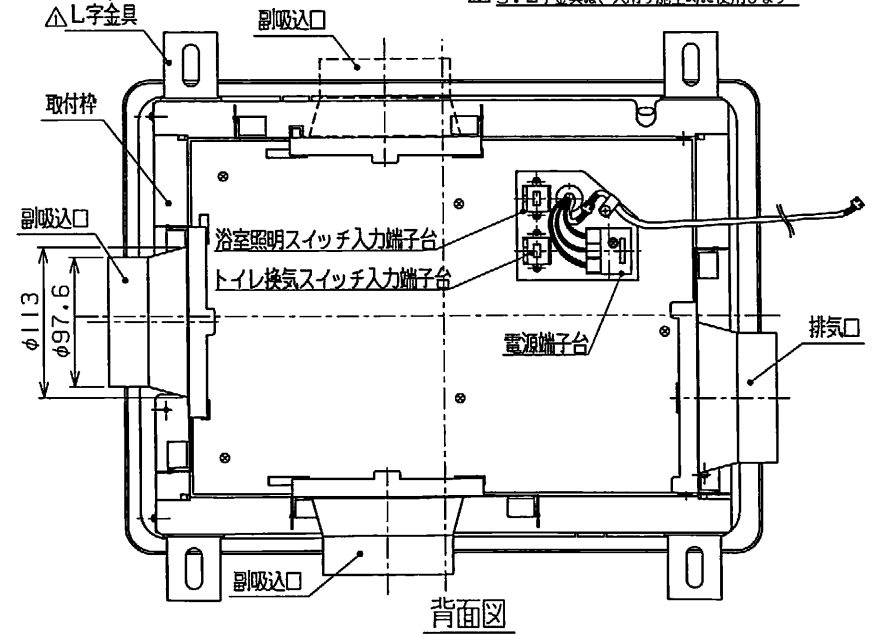
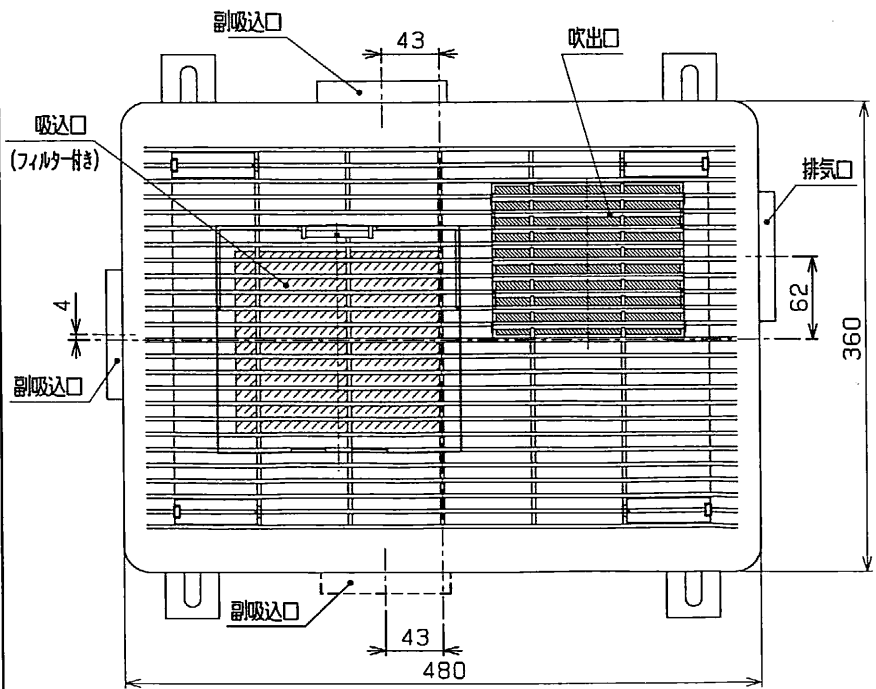


管理番号	ファイル番号	承認	審査	作成
PQY15002	98092101	井 13.4.10 手	高 13.4.10 山	岡 13.4.09 崎
マックスシンワ 株式会社				

訂番	改訂理由	変更	年月日
△	L字金具、注記3, 4, 5追加	真田	10/07/22
△	社名変更(鋭神製作所からマックスシノウ)	鈴木和	13/04/09

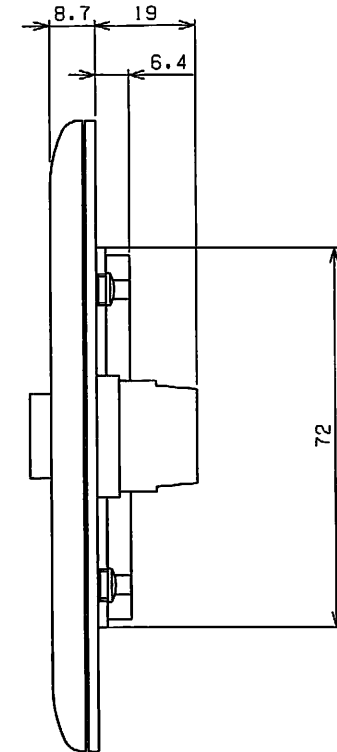
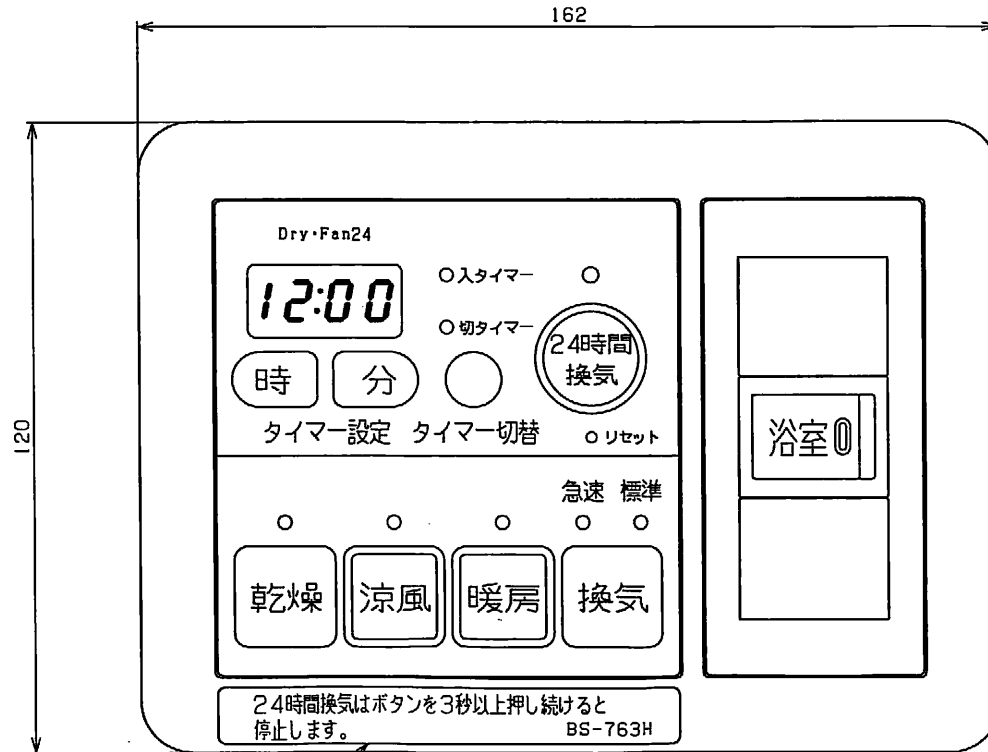
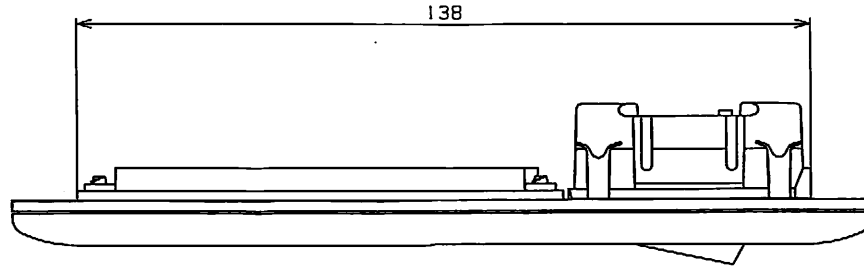


- 注記)
- 副吸入口は、3カ所のうちダクト配管方向により2カ所を選択してください。
  - 使用しない副吸入口1カ所は、遮り板にて閉じてください。
- △3. アンカーボルト取付位置は、別紙参照  
 △4. 天井板厚 35mm 以下(補強材含む)  
 △5. L字金具は、天井施工時に使用します



一般公差	細級	中級	第三角法	単位 mm	承認	検閲	設計	製図
	細級	中級	材	処	井 13.4.10 手	高 13.4.10 山	鈴 13.4.09 木	鈴 13.4.09 木
1以下	±0.05	±0.08			型式	名称	浴室換気乾燥機 外形図	
1をこえ 4以下	±0.08	±0.1			BS-763H			
4~ 16以下	±0.1	±0.2						
16~ 63以下	±0.2	±0.3						
63~ 250以下	±0.3	±0.5						
250をこえるもの	±0.4	±0.8	マックスシノウ	尺規	規圖	図番	SYF-15-3015	訂番

訂番	改訂理由	氏名	年月日
△	社名変更(機神和製作所からマックスシワ機)	鈴木和	13/04/09
△			
△			



リモコン注意シール

24時間換気はボタンを3秒以上押し続けると停止します。 BS-763H

一般公差	細級	中級	材	処	承認	検閲	設計	製図
1以下	±0.05	±0.08	質	理	井 13.4.10 手	山 13.4.10	鈴 13.4.09 木	鈴 13.4.09 木
1をこえ 4以下	±0.08	±0.1						
4~ 16以下	±0.1	±0.2		第三角法	部品番号	型式 BS-763HNL	名称 リモコン外形図	
16~ 63以下	±0.2	±0.3		単位: mm				
63~ 250以下	±0.3	±0.5	マックスシワ機	尺度 1/1	親図			
250をこえるもの	±0.4	±0.8					図番 SYF-15-3027	訂番 △