

[仕様書]

1. 一般仕様

- 1-1 適用範囲: この仕様書は貴社に納入する浴室換気乾燥機について適用する。
- 1-2 形式名: BS-651L
- 1-3 定格電圧: AC100V 50/60Hz
- 1-4 送風方式: ACCコンデンサー型誘導電動機 1基 防水型ボールベアリング使用
- 1-5 ファン形式: シロココファン 循環用1基 換気用1基
- 1-6 運転機能: ①温風乾燥 ②温風暖房 ③浴室・洗面所同時換気 ④涼風扇  
⑤浴室照明点灯
- 1-7 乾燥換気方式: 温風用ファンと換気用ファンを同時運転で制御する方式
- 1-8 設置形式: 浴室天井埋込み洗面所同時換気方式(洗面所吸気グリル含まず)
- 1-9 照明点灯SW: 100V 100W以下
- 1-10 吸排気接続口: ワンタッチ脱着方式アダプター 適合パイプ呼び径φ100
- 1-11 天井開口寸法: 285×410mm 天井高210mm以上
- 1-12 質量: 6.7Kg
- 1-13 使用温度範囲: -16~40℃

2. 乾燥、暖房、仕様 (50/60Hz)

- 2-1 ヒーター: PTCセラミック定温発熱体... 3本
- 2-2 最大消費電力: 温風乾燥、暖房運転... 1250/1300W (含コントローラー)
- 2-3 乾燥風量: 160/180m<sup>3</sup>/H (50/60Hz)
- 2-4 騒音値: 44/45dB(A) (JISC9603)
- 2-5 吹き出し温度: 85+0-15℃

3. 浴室洗面所同時換気仕様 (50/60Hz)

- 3-1 風量-静圧特性: 別紙ファン性能データ(P-Q曲線)に依る
- 3-2 吸込風量比率: 浴室側対洗面所側... 2対1
- 3-3 騒音値: 強風 44/45dB(A) 弱風 35/32dB(A) (JISC9603)
- 3-4 消費電力: 強風 45/50W 弱風 37/35W

4. 涼風仕様 (50/60Hz)

- 4-1 涼風風量: 160/180m<sup>3</sup>/H
- 4-2 消費電力: 45/50W

5. 安全装置

- 5-1 温度過昇防止: ヒーター温度... サーマルプロテクター 85℃±5℃ OFF (自動復帰)  
: ヒーター... 温度ヒューズ 126℃ OFF  
: ヒーター... 自己制御温度 240℃ (キュリー点)  
: 吸込み温度... サーマルスイッチ 50℃OFF (自動復帰) 60℃OFF (エラー表示)  
: 電装ボックス... 温度ヒューズ 126℃ OFF  
: ファンモーター... 温度ヒューズ 150℃ OFF  
: トランジスタ... 温度ヒューズ 130℃ OFF  
: 端子台... 温度ヒューズ 82℃ OFF  
5-2 過電流防止: 電源回路... 電流ヒューズ 20A OFF  
: ヒーター回路... 電流ヒューズ 10A×3 OFF  
: 電源回路... 電流ヒューズ 6A OFF  
5-3 雷サージ防止: 電源回路... パリスタ 14D×2

6. コントローラー仕様

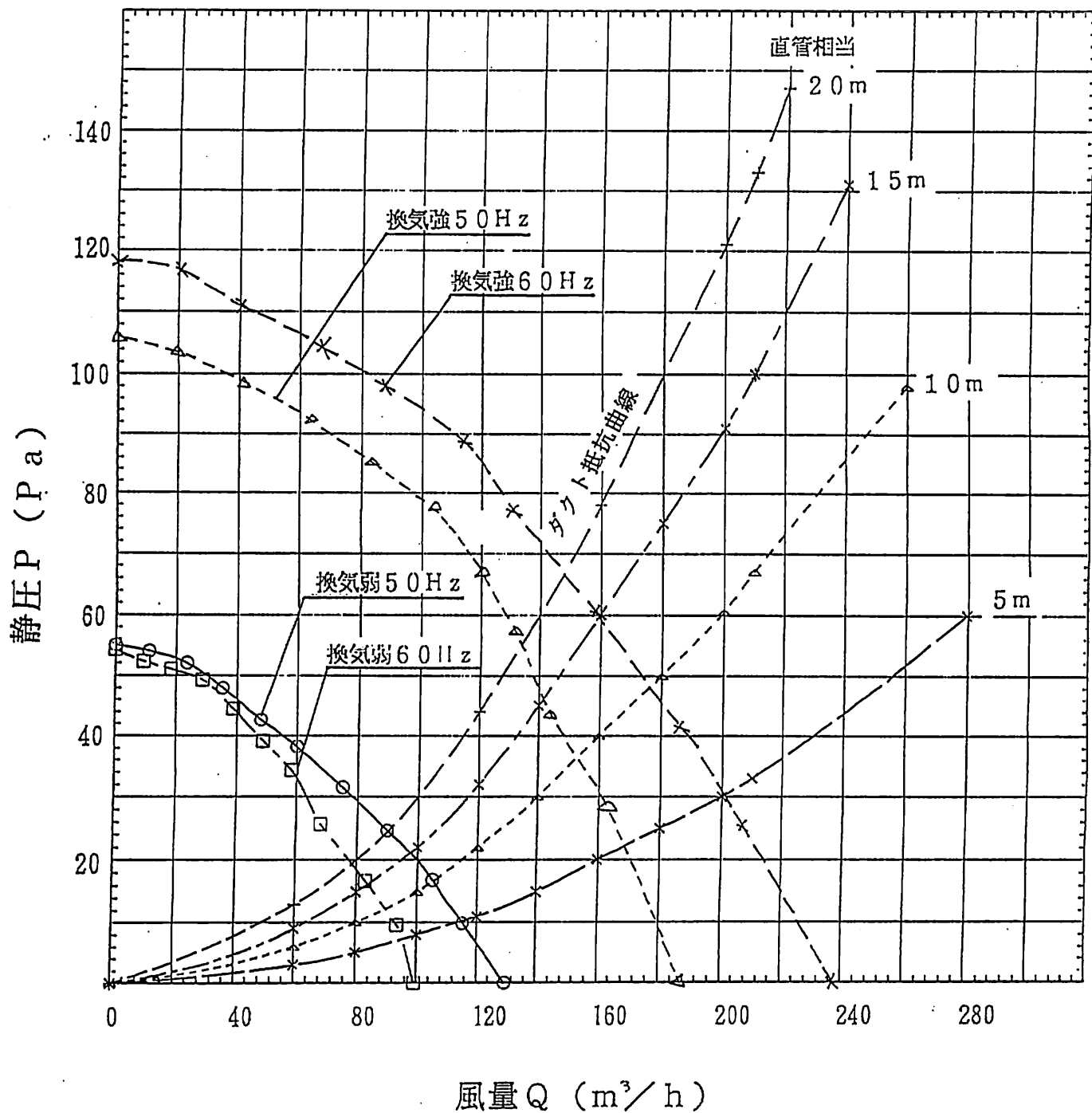
- 6-1 定格電圧: DC12V (本体より供給)
- 6-2 回路: シリコンドライブレール (ドライブレール・暖房・換気・涼風・送信・受信・ウォッチドッグタイマ付き)
- 6-3 入力操作キー: OFF・タイマ設定: 0分単位 (最大12時間50分)
- 6-4 タイマ表示: 4桁LED数字表示 (1分単位減算表示方式)
- 6-5 時間表示: 5桁LED数字表示 (乾燥・暖房・涼風・換気強・換気弱)
- 6-6 モード表示: 2桁LED数字表示
- 6-7 エレクトロニクス: 2.5m×3.5m×厚8.7mm (取付露出部寸法)
- 6-8 外形寸法: 縦120×横116
- 6-9 重量: 130g

作成者	審査者	承認
年 月 日	年 月 日	年 月 日
真 10.8.27 田	高 10.8.27 山	吉 10.8.27 村

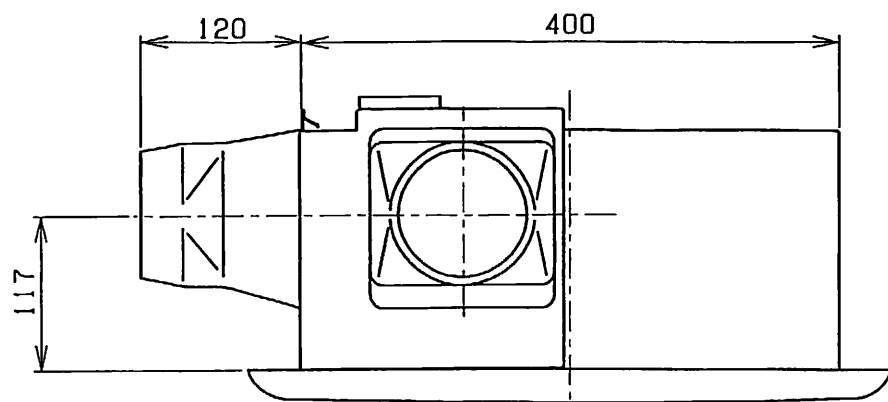
# 〈 ファン性能データ 〉

BS-651 BS-651L BS-651NL

換気運転



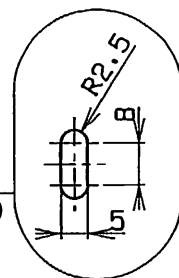
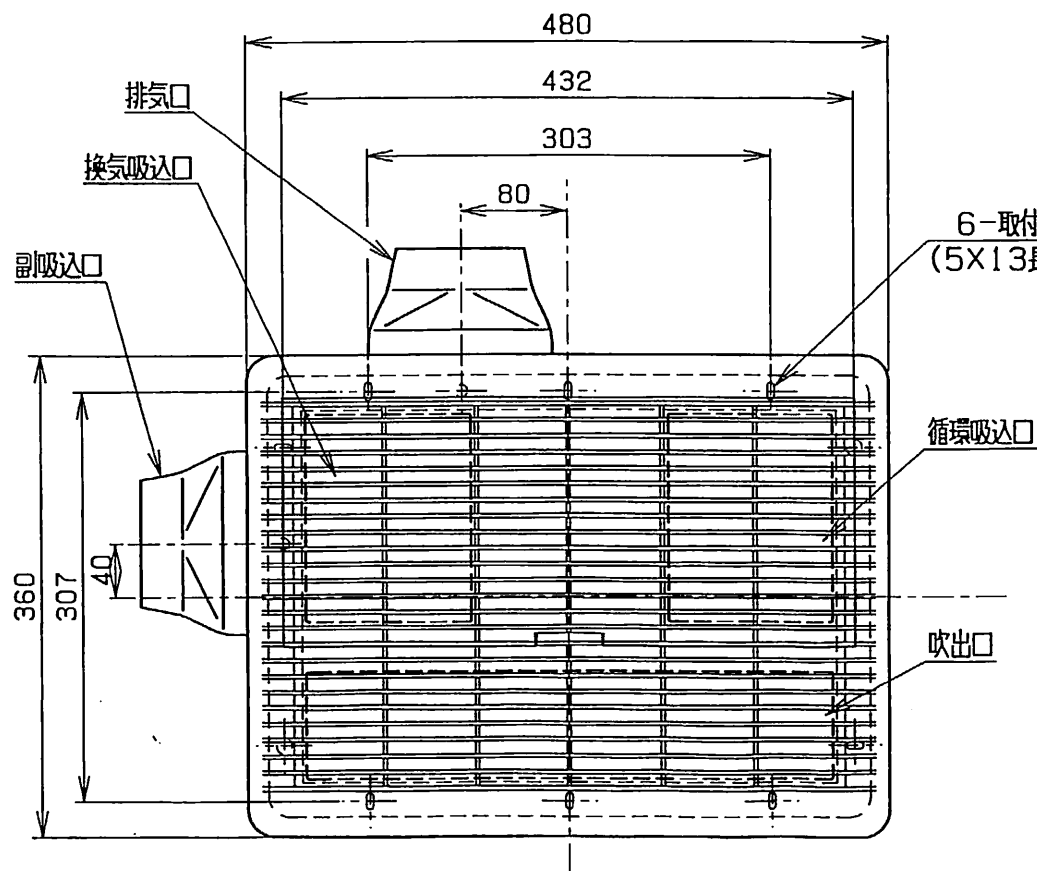
管理番号	ファイル番号	承認	審査	作成
PQY09002	97040312; 3	吉 9.4.03 村	高 9.4.03 山	真田
株式会社 神和製作所				



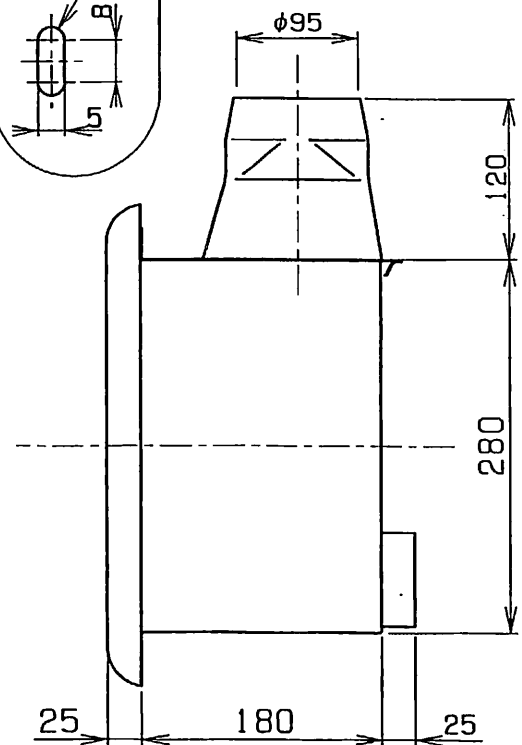
### 本体外形寸法図

BS-651/BS-651L/651NL  
BS-652/BS-652L/652NL

天井開口寸法: 285×410 (mm)  
適合ダクト: φ100 (mm)

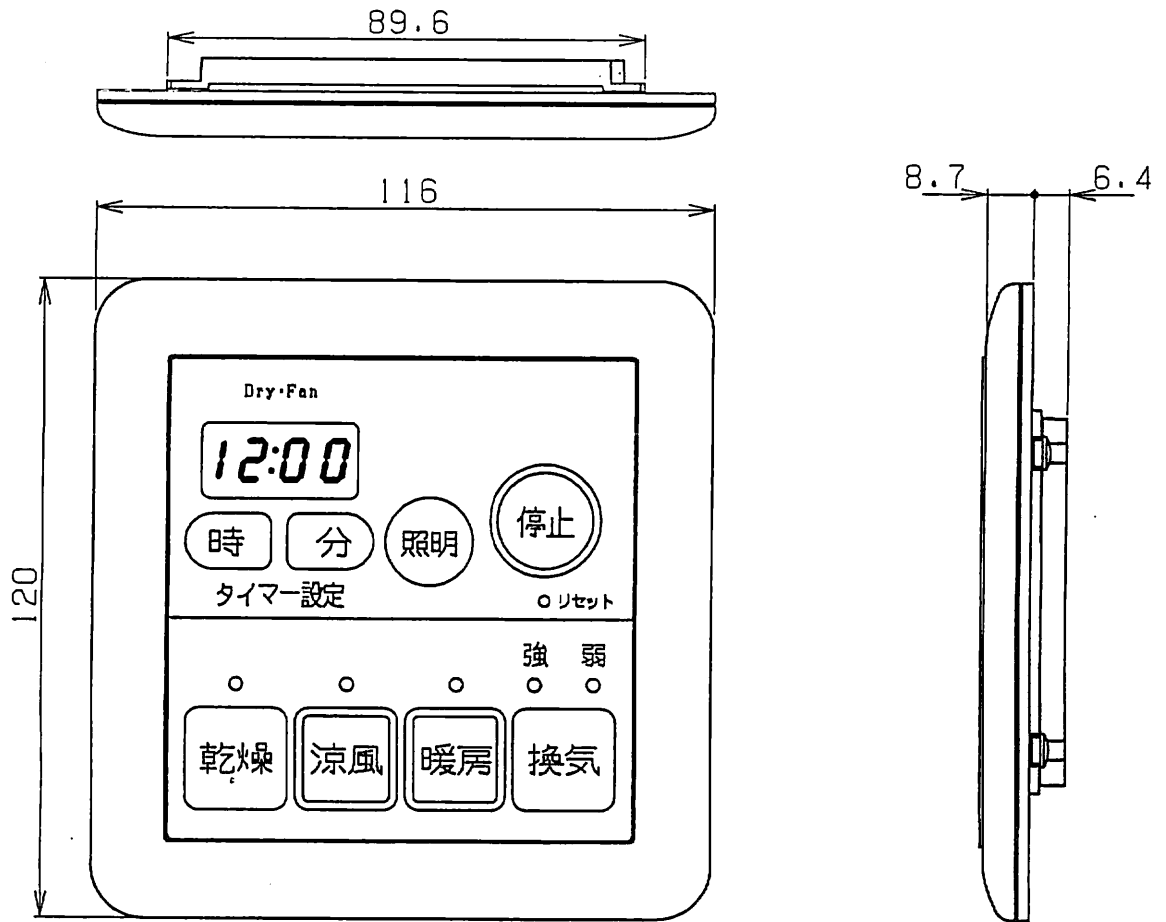


6-取付穴  
(5×13長穴)

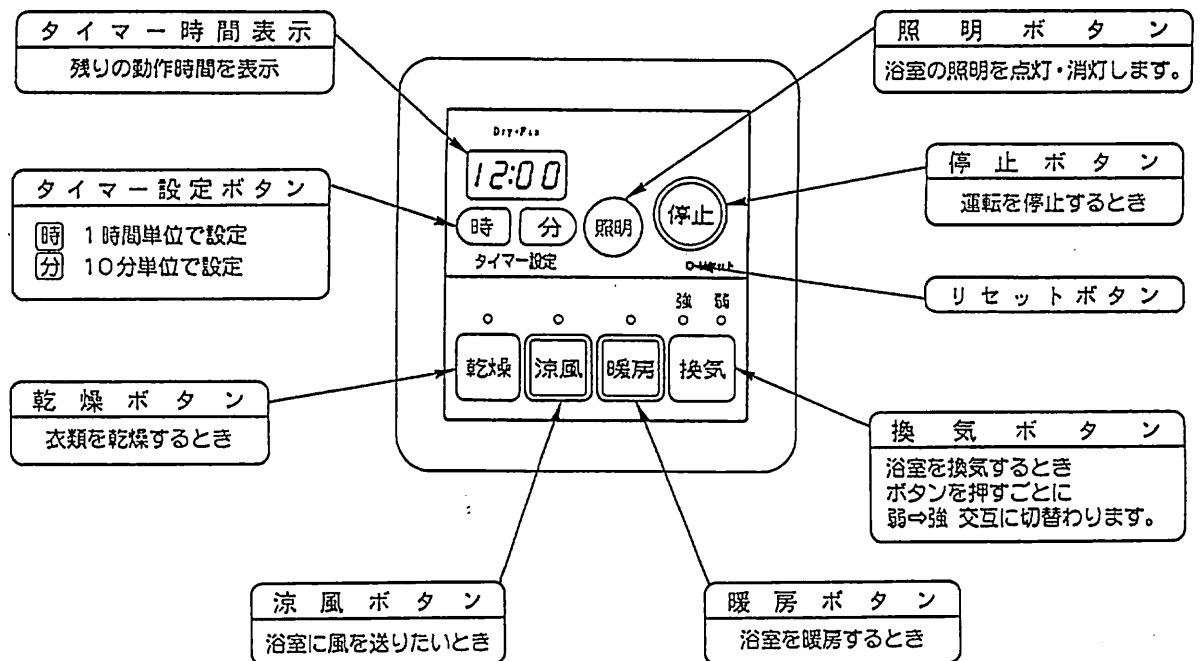


# リモコン外形寸法図

BS-650L/BS-651L/BS-652L

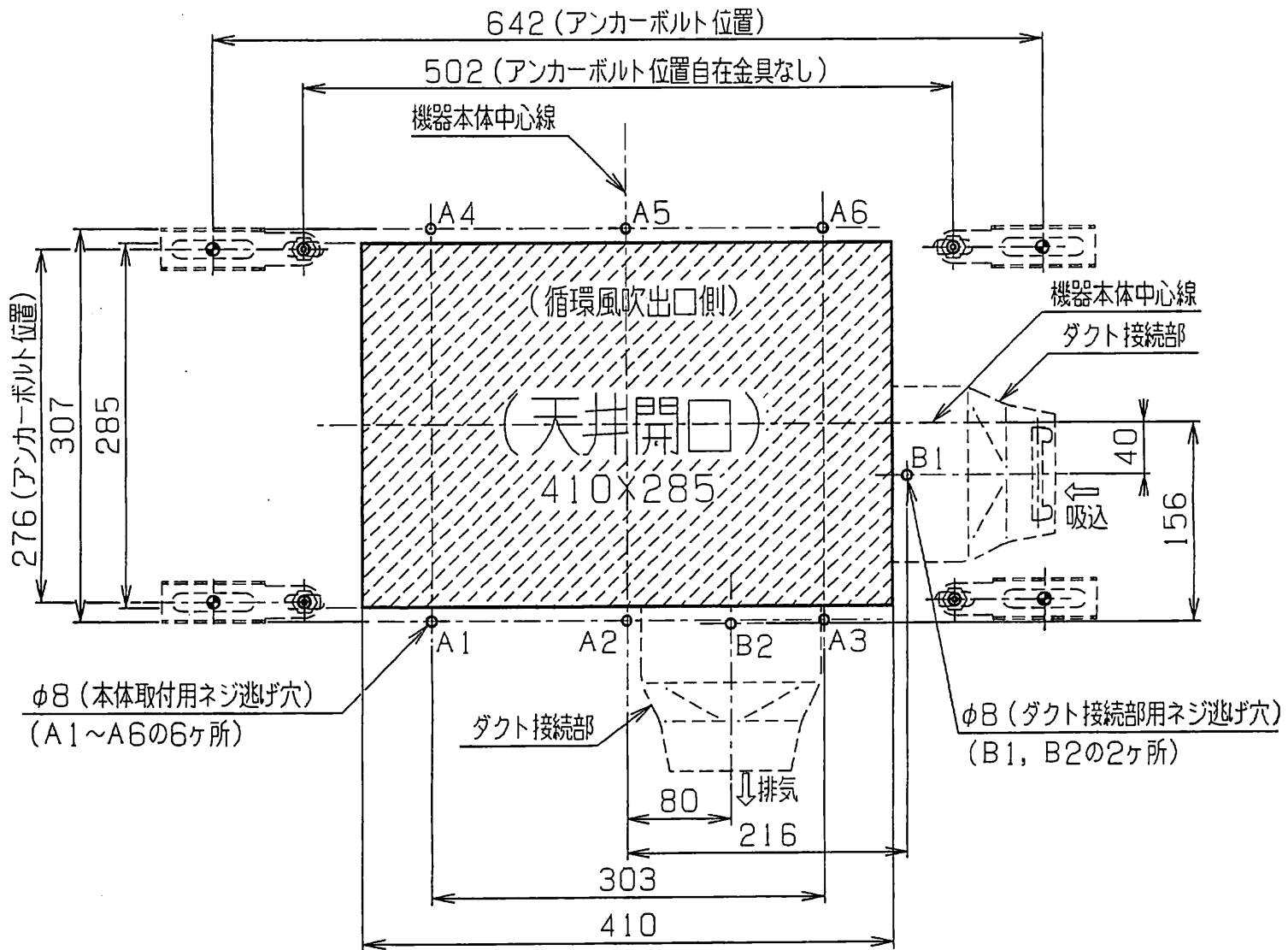


スイッチボックスを使用する場合は、2ヶ用（2連）をご使用ください。



# 天井開口寸法図

BS-651, BS-651L, BS-651NL  
BS-652, BS-652L, BS-652NL



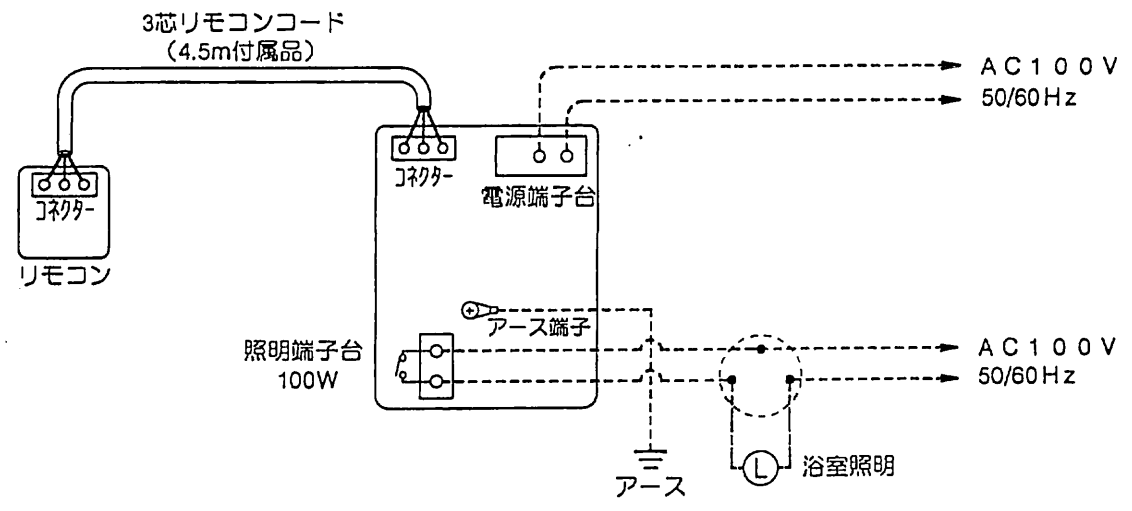
浴室内より見た図

SYF-9-4196

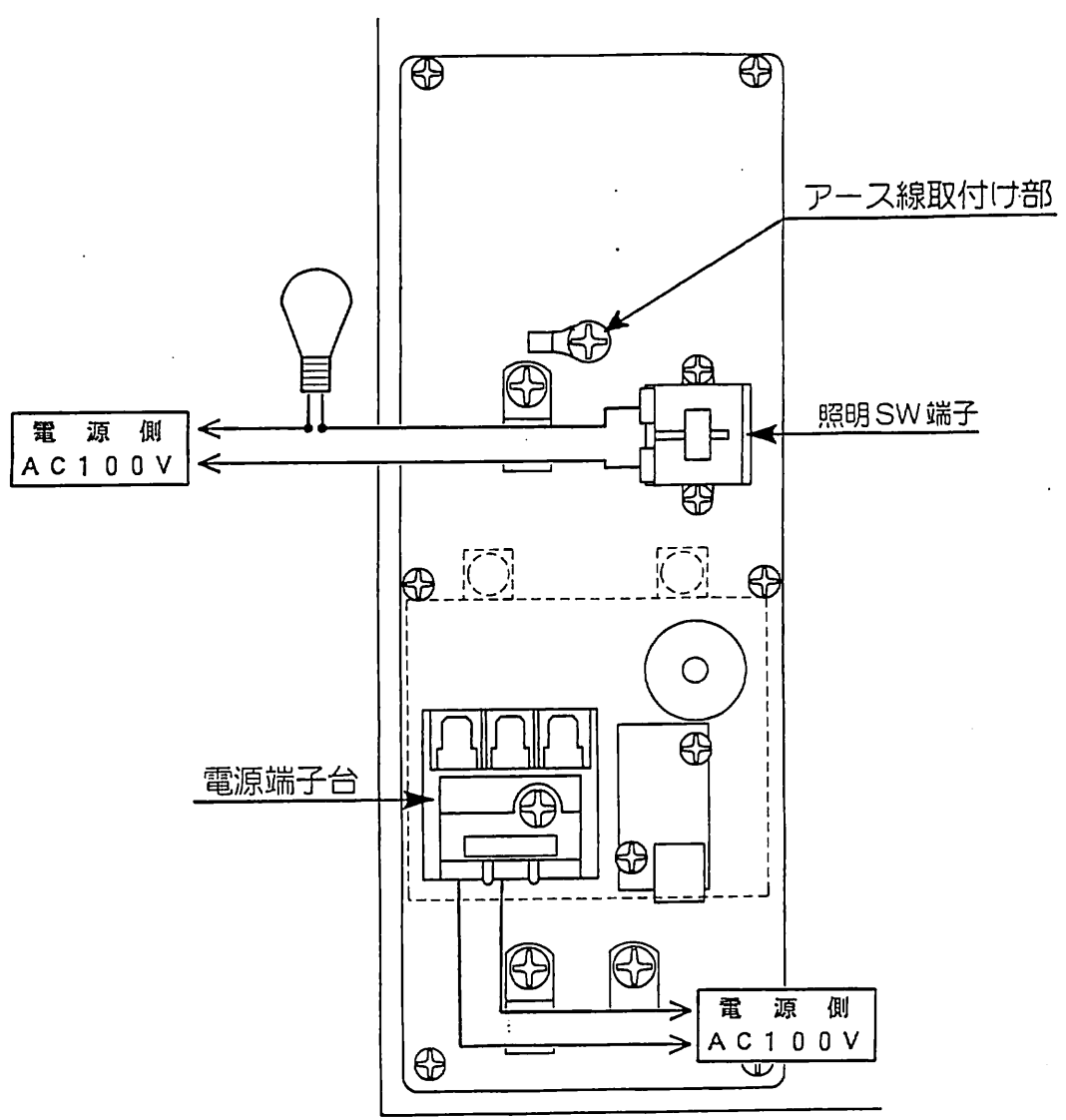
H9, 3, 15

# 結線図

● BS-650L・BS-651L



# 実体配線 (参考図)



# 注 意

BS-651/BS-651L/BS-651NL

BS-652/BS-652L/BS-652NL

## ◆副吸込

- 浴室+洗面所（脱衣所）の2室同時換気です。
- 副吸込が設けられるのは、浴室とつながっていて換気用スイッチが共用できる部屋専用です。（本体付属のリモコンで操作する以外に別途、換気動作用スイッチを設けることはできません。）
- 洗面所（脱衣所）の換気グリルは、機器本体に付属していません。弊社では用意しておりませんので市販品をご使用ください。
- 風量配分は出荷時、約7（浴室）：3（洗面所）に設定してあります。

BS-651L/BS-652L（品番末尾L：照明スイッチ付き）

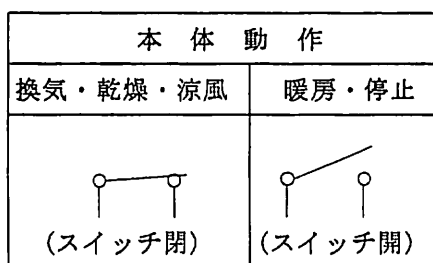
## ◆照明ボタン

- リモコンの照明ボタンは、浴室用の照明スイッチです。
- 浴室の照明は、100W以下の照明器具をご使用ください。
- 照明ボタンは、機器本体の動作と独立して点灯・消灯します。
- 照明端子は、スイッチ回路です。機器本体からAC100Vの出力はできません。

BS-652/BS-652L（換気連動接点付き）

## ◆換気連動接点

- 換気連動接点は、機器本体が排気動作をする時、本体内部のスイッチがONします。



- 換気連動接点の容量は、100W以下です。100W以下の換気扇などをご使用ください。
- 換気連動接点端子は、スイッチ回路のみ。機器本体からAC100Vの出力はできません。
- 換気連動接点は、機器本体が排気動作（換気・乾燥・涼風）をする時連動して動作させたい換気扇や電動防火ダンパーの動作スイッチとしてご使用ください。