

BS-651C 仕様書

SPY09013

1. 一般仕様	
1-1	適用範囲: この仕様書は貴社に納入する浴室換気乾燥機について適用する。
1-2	形式名: BS-651C
1-3	定格電圧: AC100V 50/60Hz
1-4	送風方式: ACコンデンサー型誘導電動機 1基 防水型ボールベアリング使用
1-5	ファン形式: シロッコファン 循環用1基 換気用1基
1-6	運転機能: ①温風乾燥 ②温風暖房 ③浴室・洗面所同時換気 ④涼風扇
1-7	乾燥換気方式: 温風用ファンと換気用ファンを同時運転で制御する方式
1-8	設置形式: 浴室天井埋込み洗面所同時換気方式 (洗面所吸気グリル含まず)
1-9	吸排気接続口: ワンタッチ脱着方式アダプター 適合パイプ呼び径φ100
1-10	天井開口寸法: 285×410mm 天井高210mm以上
1-11	質量: 6.9Kg
1-12	使用温度範囲: -16~40℃
2. 乾燥、暖房 (50/60Hz)	
2-1	ヒーター: PTCセラミック定温発熱体...3本
2-2	最大消費電力: 温風乾燥、暖房運転...1250/1300W (含リモコン)
2-3	乾燥風量: 160/180m <sup>3</sup> /H (50/60Hz)
2-4	騒音値: 44/45dB(A) (JISC9603)
2-5	吹き出し温度: 85+0 -15℃
3. 浴室洗面所同時換気 (50/60Hz)	
3-1	風量-静圧特性: 別紙ファン性能データ(P-Q曲線)に依る
3-2	吸込風量比率: 浴室側対洗面所側...2対1
3-3	騒音値: 44/45dB(A) 35/32dB(A) (JISC9603)
3-4	消費電力: 45/50W 37/35W
4. 涼風 (50/60Hz)	
4-1	涼風風量: 160/180m <sup>3</sup> /H
4-2	消費電力: 45/50W
5. 安全装置	
5-1	温度過昇防止: ヒーター温度...サーマルプロテクター 85℃±5℃ OFF (自動復帰) : ヒーター...温度ヒューズ 126℃ OFF : ヒーター...自己制御温度 240℃ (キュリー点) : 吸込み温度...サーミスタ50℃OFF (自動復帰) 60℃OFF (エラー表示後、停止) : 電装ボックス...温度ヒューズ 126℃ OFF : ファンモーター...温度ヒューズ 150℃ OFF : トランス...温度ヒューズ 130℃ OFF : 端子台...温度ヒューズ 82℃ OFF
5-2	過電流防止: 電源回路...電流ヒューズ 20A OFF : ヒーター...電流ヒューズ 10A×3 OFF : 電気回路...電流ヒューズ 6A OFF
5-3	雷サージ防止: 電源回路...バリスター 14D×2
6. リモコン	
6-1	定格電圧: DC12V (本体より供給)
6-2	回路: シリアルインターフェース送受信・ウォッチドッグタイマ付きマイコン
6-3	入力操作キー: 8キー...乾燥・暖房・換気・涼風・時間・分・タイマー切替・停止
6-4	タイマー設定: 入/切タイマー...10分単位 (最大12時間50分)
6-5	時間表示: 4桁LED数字表示...時:分 (1分単位減算表示方式)
6-6	モード表示: 7桁LEDランプ...乾燥・暖房・涼風・換気強・換気弱・入タイマー・切タイマー
6-7	エラ表示: 2桁LED数字表示
6-8	操作コード: 4.5m 3芯PVCケーブル
6-9	外形寸法: 縦120×横116×厚8.7mm (取付露出部寸法)
6-10	重量: 130g

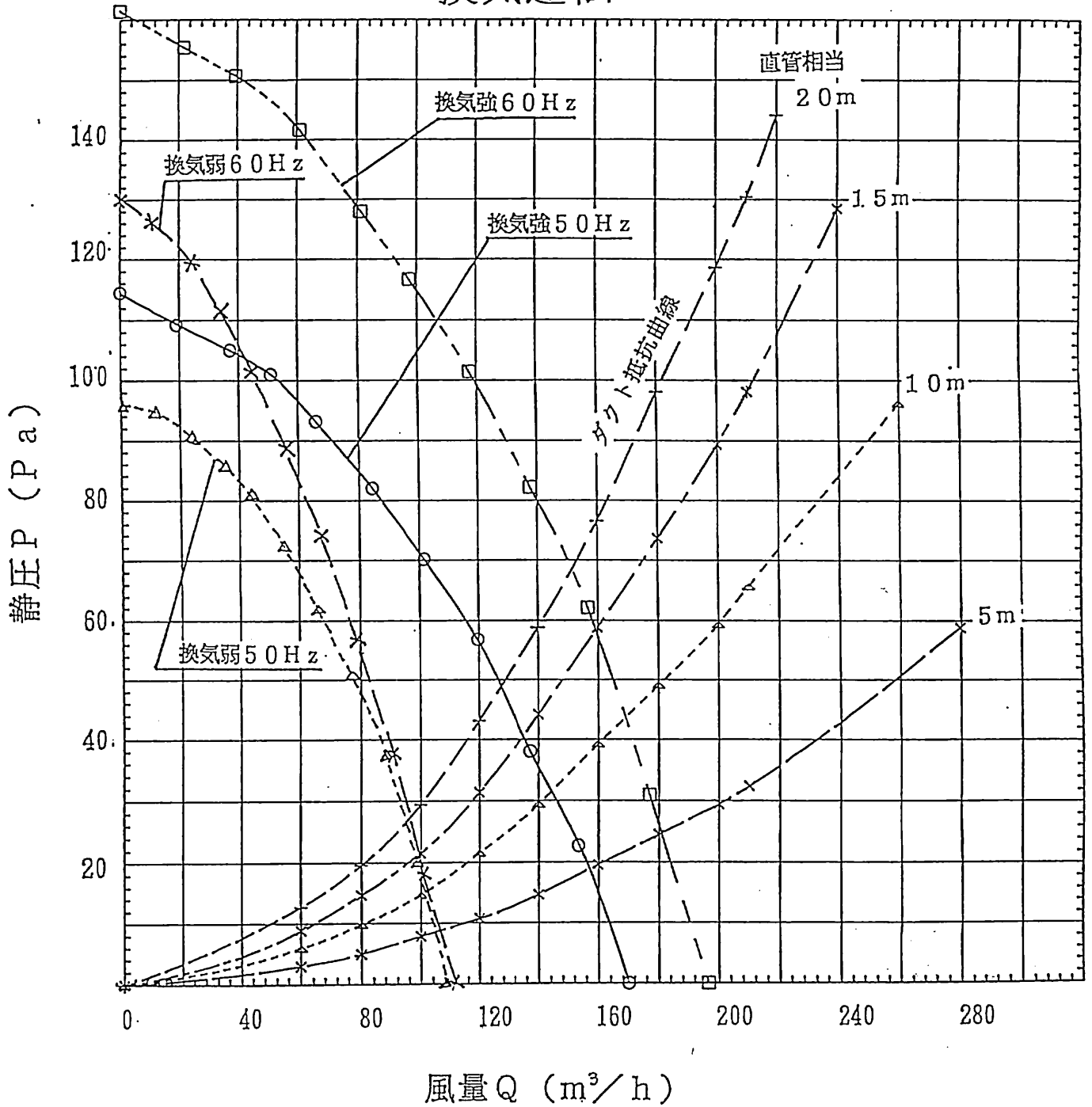
訂番	改訂理由	氏名	年月日
1	社名変更	鈴木浩	H13.4.12

承認 井 13.4.16 手	審査 高 13.4.16 山	作成 35 13.4.16 浩
年月日	年月日	年月日

# 〈 ファン性能データ 〉

BS-651C BS-651CNL

換気運転



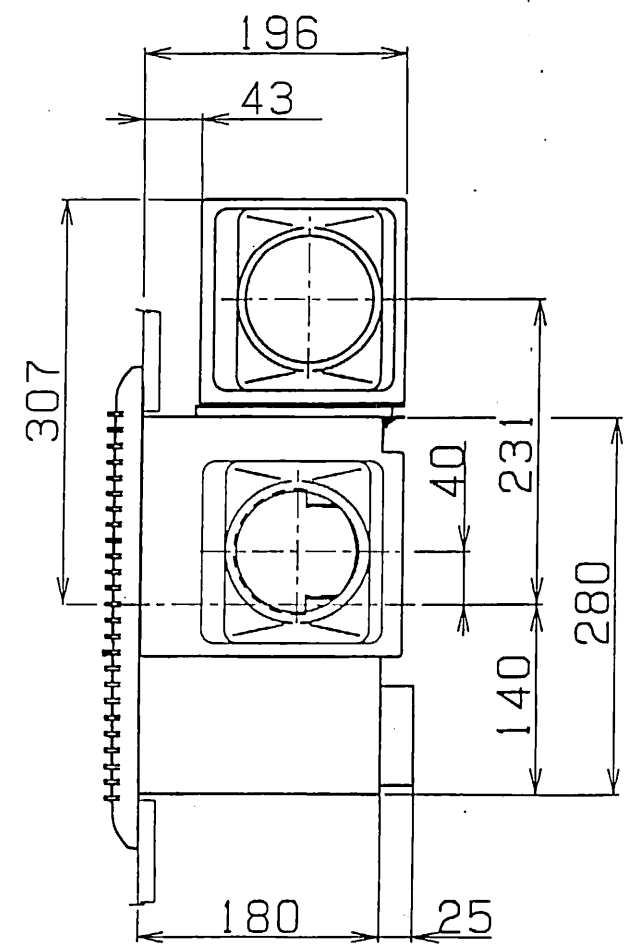
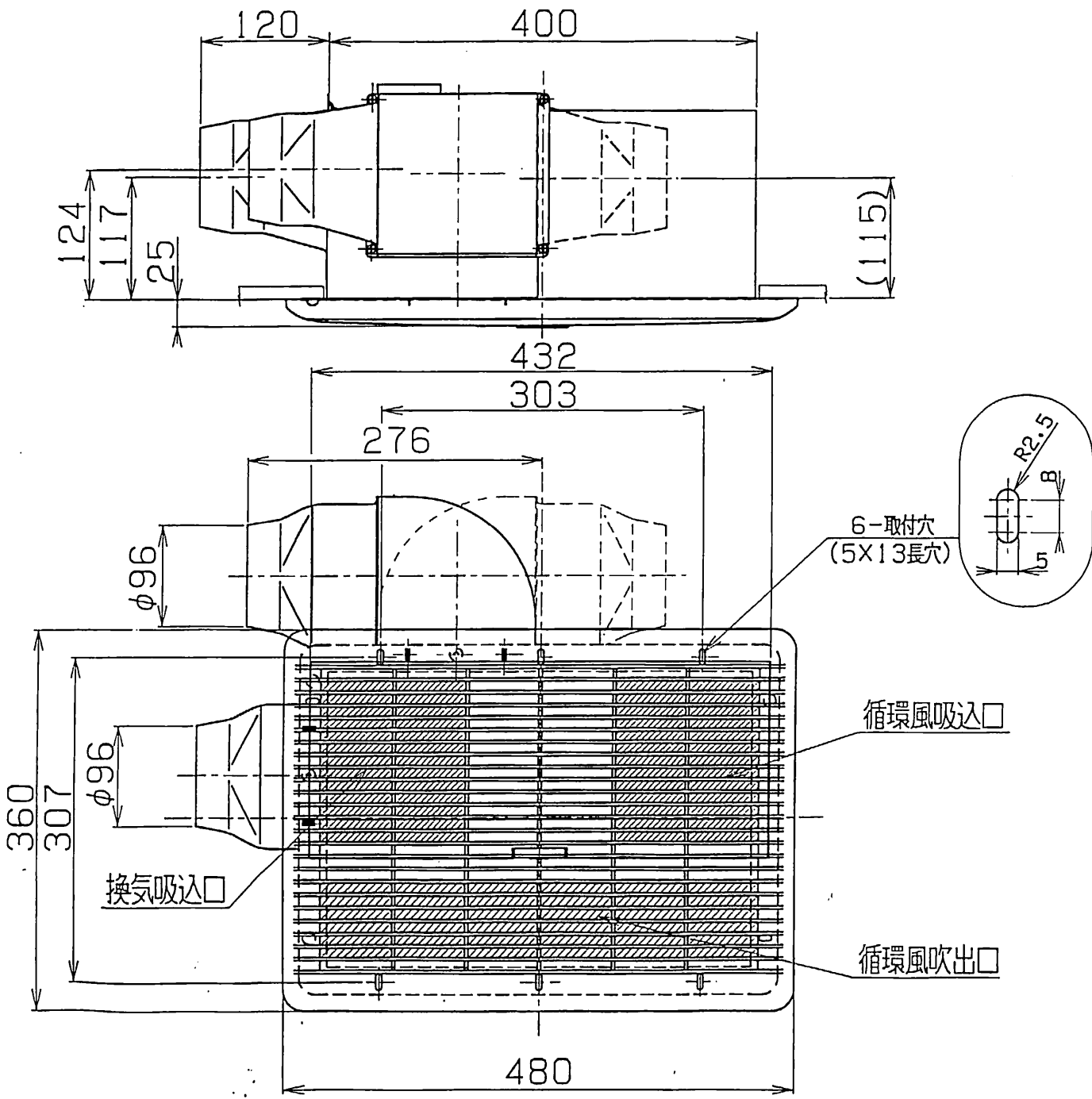
管理番号	ファイル番号	承認	審査	作成
PQY09004	97040301, 303, 402, 404	井手 13.4.18	高山 13.4.16	鈴木 13.4.13
マックスシンワ株式会社				

訂正	改訂理由	氏名	年月日
△	社名変更	鈴木浩	13/04/13
△			

# 本体外形寸法図

BS-651C/BS-651CNL

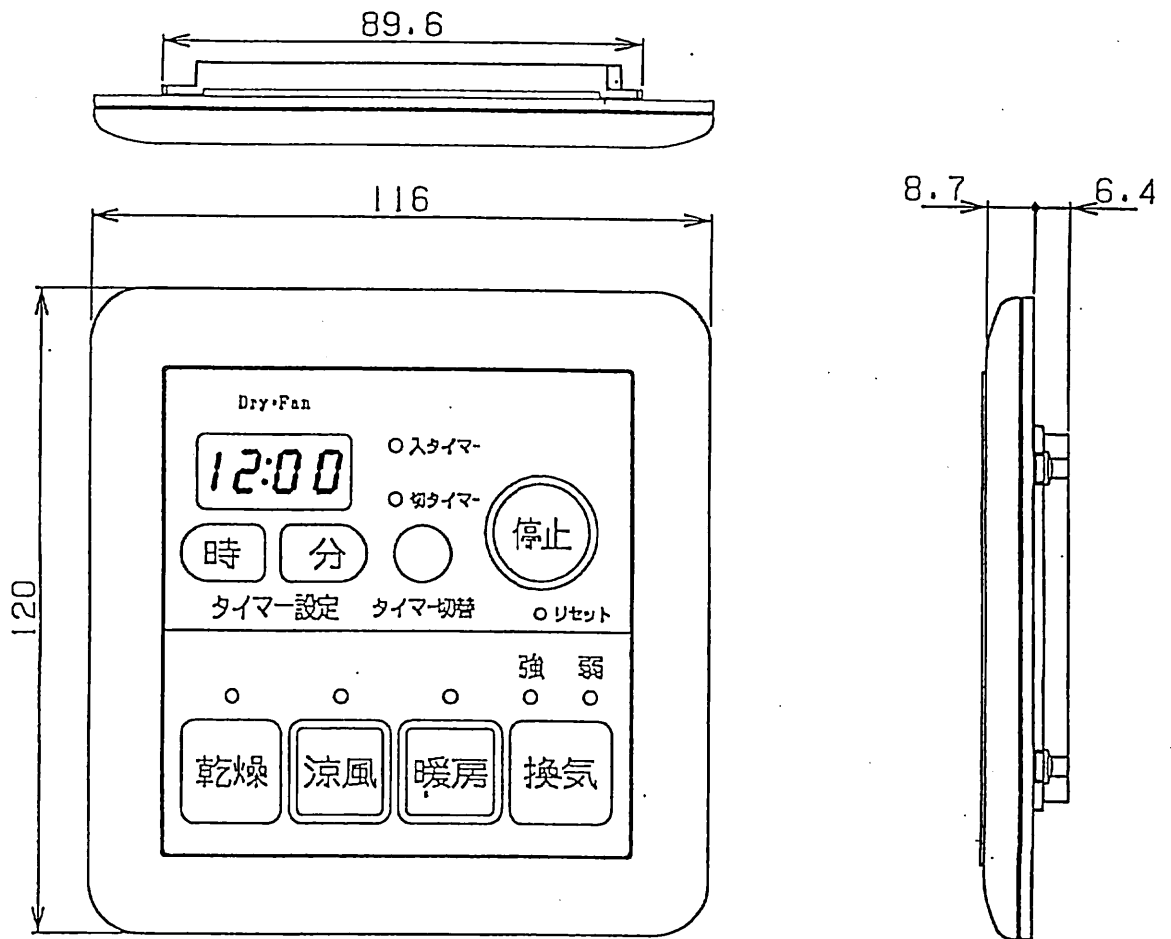
天井開口寸法: 285×410 (mm)  
 適合ダクト: φ100 (mm)



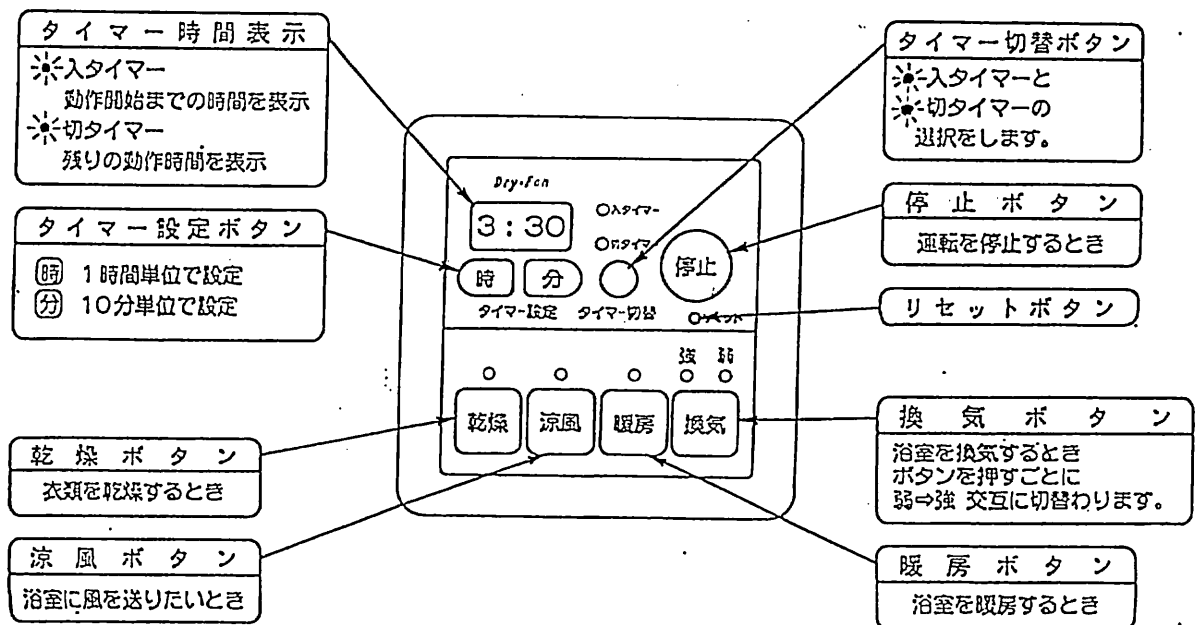
2

# リモコン外形寸法図

BS-651C

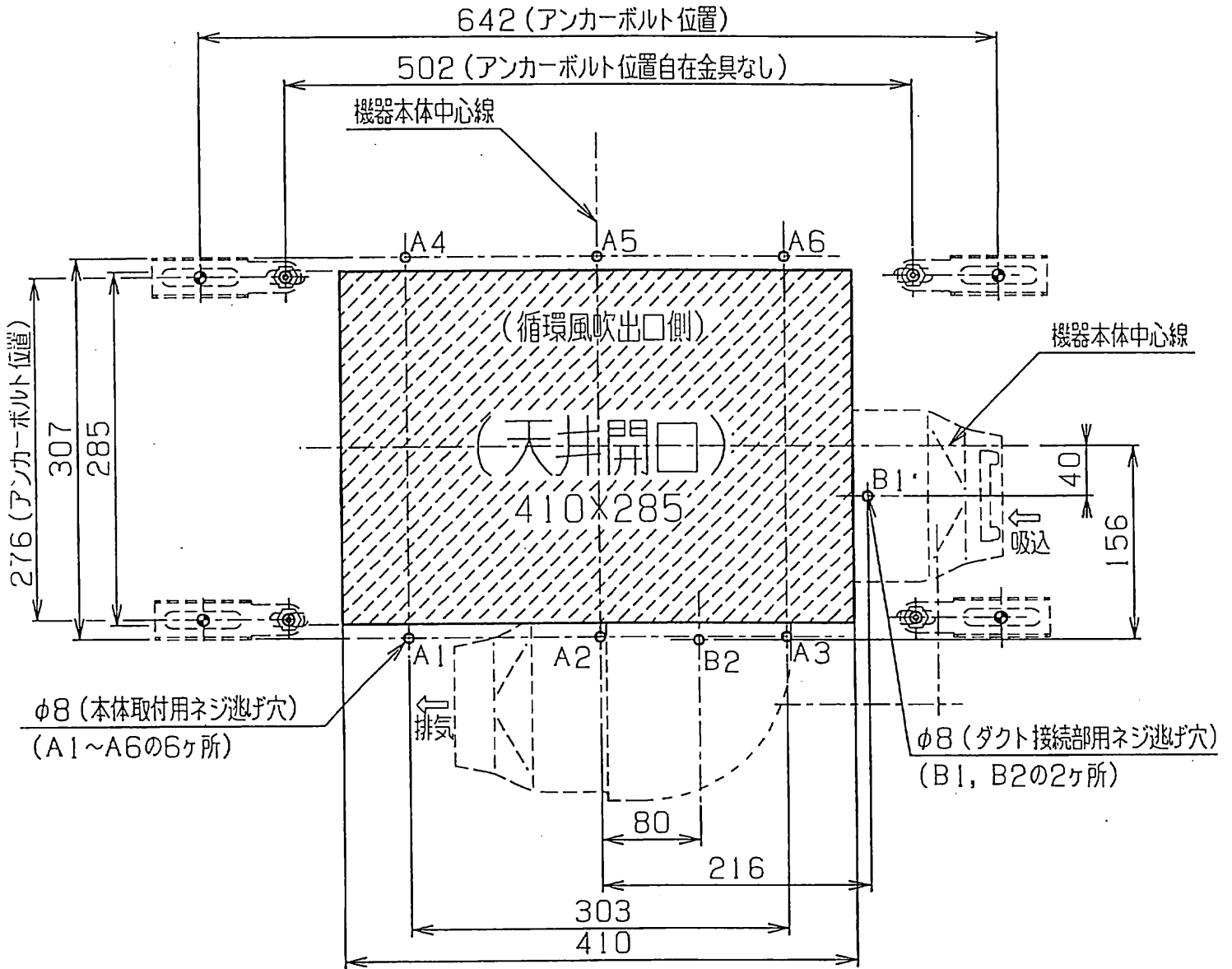


スイッチボックスを使用する場合は、2ヶ用（2連）をご使用ください。



# 天井開口寸法図

BS-651C, BS-651CNL

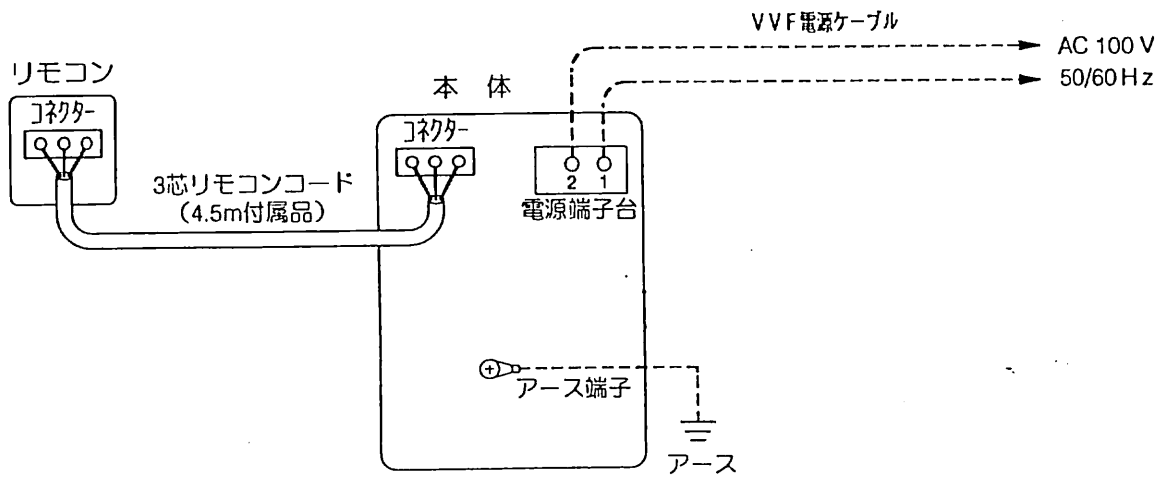


浴室内より見た図

SYF-9-4197  
HG.4.14

# 結線図

● BS-650, BS-651, BS-651C



BS-650, 651, 651C 結線図  
SYF-9-4178  
H9.3.7

