

BS-650NL 仕様書

1. 一般仕様

- 1-1 適用範囲：この仕様書は貴社に納入する浴室換気乾燥機について適用する。
 1-2 形式名：BS-650NL
 1-3 定格電圧：AC100V 50/60Hz
 1-4 送風方式：ACコンデンサー型誘導電動機 1基 防水型ボールベアリング使用
 1-5 ファン形式：シロッコファン 循環用1基 換気用1基
 1-6 運転機能：①温風乾燥 ②温風暖房 ③浴室換気 ④涼風扇
 ⑤浴室照明点灯SW
 1-7 乾燥換気方式：温風用ファンと換気用ファンを同時運転で制御する方式
 1-8 設置形式：浴室天井埋込み
 1-9 照明点灯SW：松下電工 WN5061又は相当品
 1-10 吸排気接続口：ワンタッチ脱着方式アダプター 適合パイプ呼び径φ100
 1-11 天井開口寸法：285×410mm 天井高210mm以上
 1-12 質量：6.7Kg
 1-13 使用温度範囲：-16～40℃

2. 乾燥、暖房、仕様 (50/60Hz)

- 2-1 ヒーター：PTCセラミック定温発熱体…3本
 2-2 最大消費電力：温風乾燥、暖房運転…1250/1300W (含コントローラー)
 2-3 乾燥風量：160/180m³/h (50/60Hz)
 2-4 騒音値：44/45dB(A) (JISC9603)
 2-5 吹き出し温度：85+0 -15℃

3. 浴室洗面所同時換気仕様 (50/60Hz)

- 3-1 風量-静圧特性：別紙ファン性能データ(P-Q曲線)に依る
 3-2 騒音値：強風 44/45dB(A) 弱風 35/32dB(A) (JISC9603)
 3-3 消費電力：強風 45/50W 弱風 37/35W

4. 涼風仕様 (50/60Hz)

- 4-1 涼風風量：160/180m³/h
 4-2 消費電力：45/50W

5. 安全装置

- 5-1 温度過昇防止：ヒーター温度…サーマルプロテクター 85℃±5℃ OFF (自動復帰)
 : ヒーター…自己制御温度 240℃ (キュリー点)
 : ヒーター…温度ヒューズ 126℃ OFF
 : 吸込み温度…サーミスタ50℃OFF (自動復帰) 60℃OFF (エラー表示)
 : 電装ボックス…温度ヒューズ 126℃ OFF
 : ファンモーター…温度ヒューズ 150℃ OFF
 : トランス…温度ヒューズ 130℃ OFF
 : 端子台…温度ヒューズ 82℃ OFF
 5-2 過電流防止：電源回路…電流ヒューズ 20A OFF
 : ヒーター…電流ヒューズ 10A×3 OFF
 : 電気回路…電流ヒューズ 6A OFF
 5-3 雷サージ防止：電源回路…バリスター 14D×2ヶ

6. コントローラー仕様

- 6-1 定格電圧：DC12V (本体より供給)
 6-2 回路：シリアルインターフェース送受信・ウォッチドッグタイマ付き
 6-3 入力操作キー：8キー…乾燥・暖房・換気・涼風・時間・分・タイマー切替・停止
 6-4 タイマー設定：入/切タイマー…10分単位 (最大12時間50分)
 6-5 時間表示：4桁LED数字表示…時：分 (1分単位減算表示方式)
 6-6 モード表示：7LEDランプ…乾燥・暖房・涼風・換気強・換気弱・入タイマー・切タイマー
 6-7 エラー表示：2桁LED数字表示
 6-8 操作コード：4.5m 3芯PVCケーブル
 6-9 外形寸法：縦120×横162×厚8.7mm (取付露出部寸法)
 6-10 重量：130g

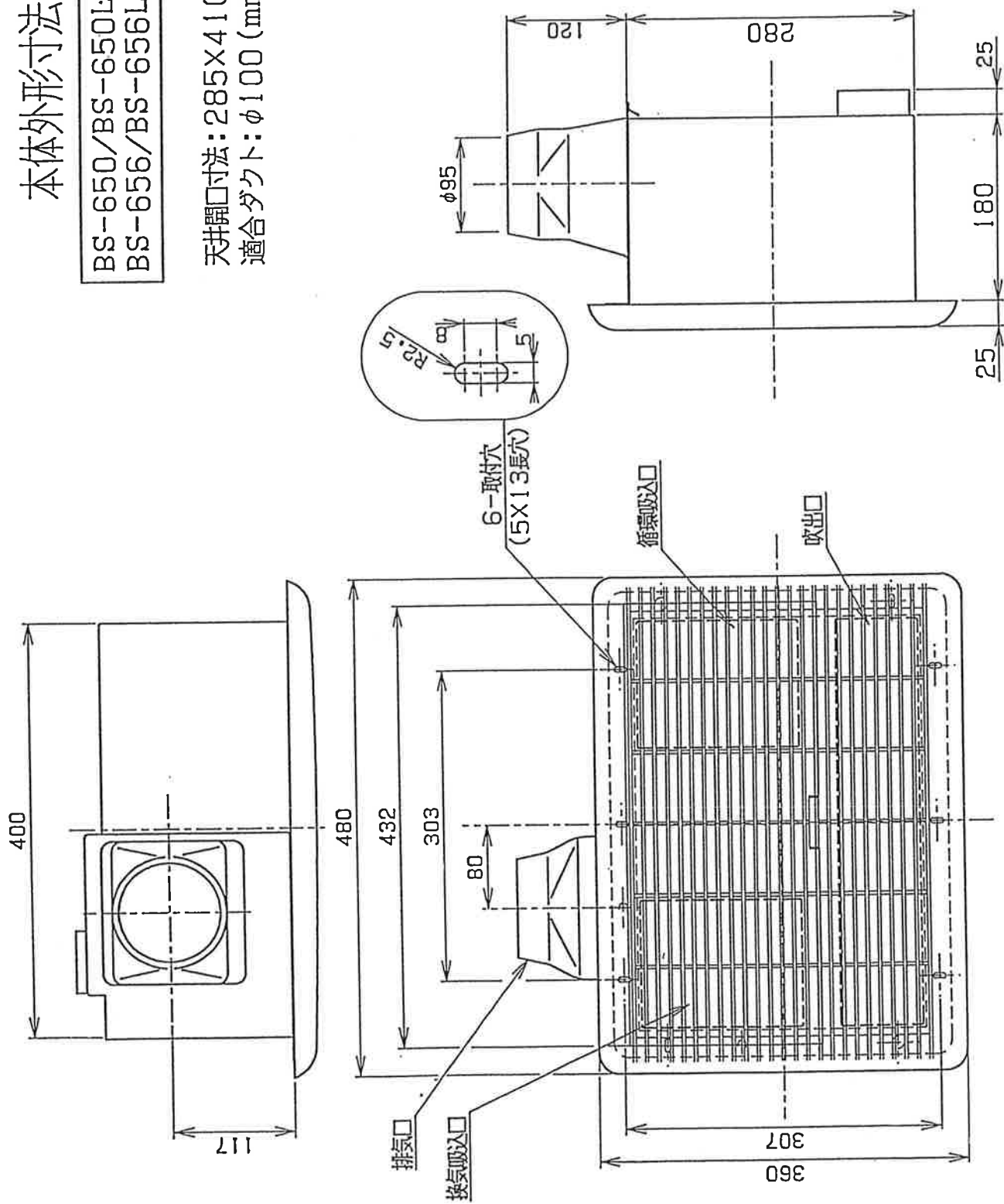
訂番	改訂理由	氏名	年月日
1	社名変更	鈴木浩	H13.4.12

承認	審査	作成
井 13.4.16 手	高 13.4.16 山	鈴木 13.4.16 浩
年月日	年月日	年月日

本体外形寸法図

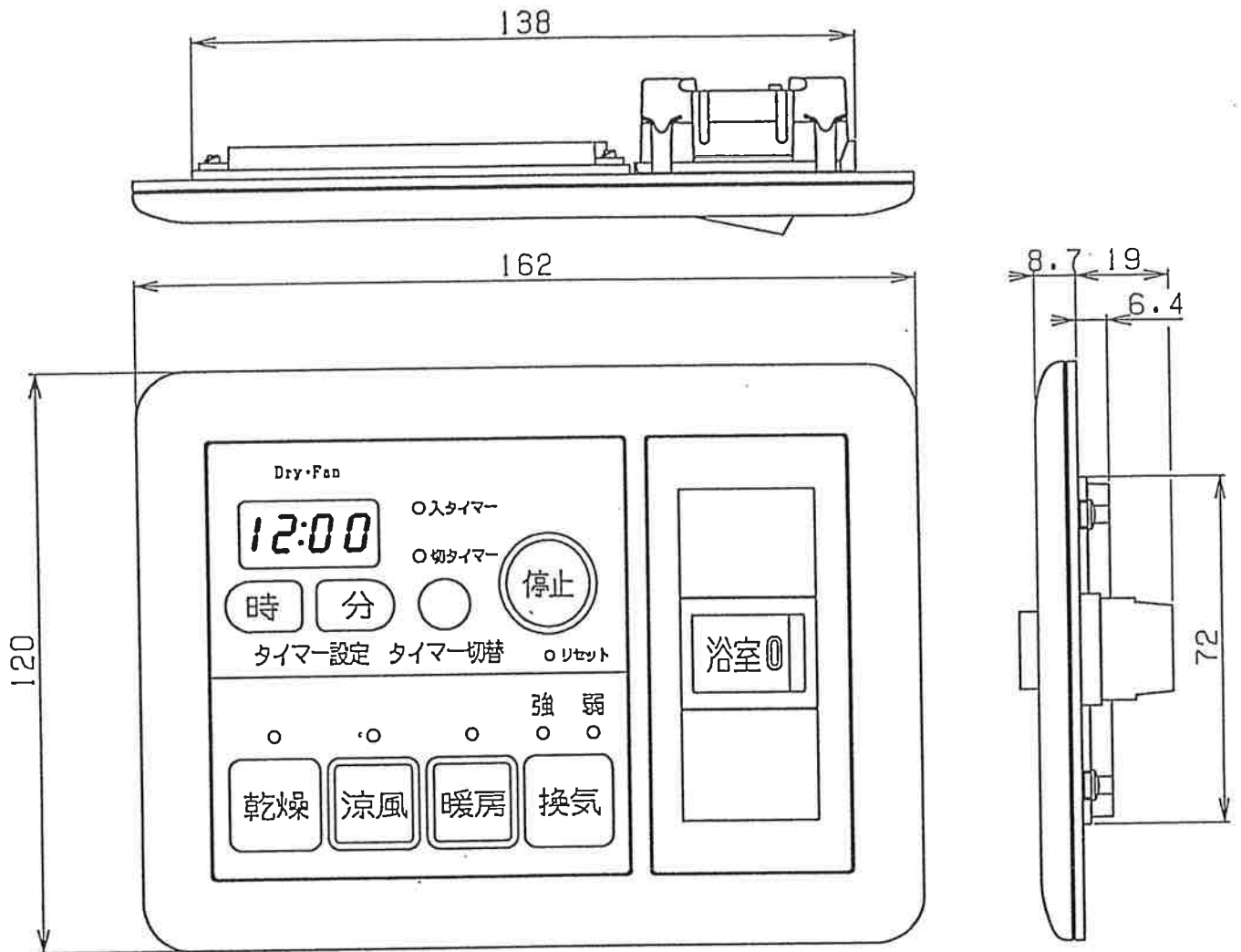
BS-650/BS-650L/650NL
BS-656/BS-656L/656NL

天井開口寸法: 285×410 (mm)
適合ダクト: φ100 (mm)

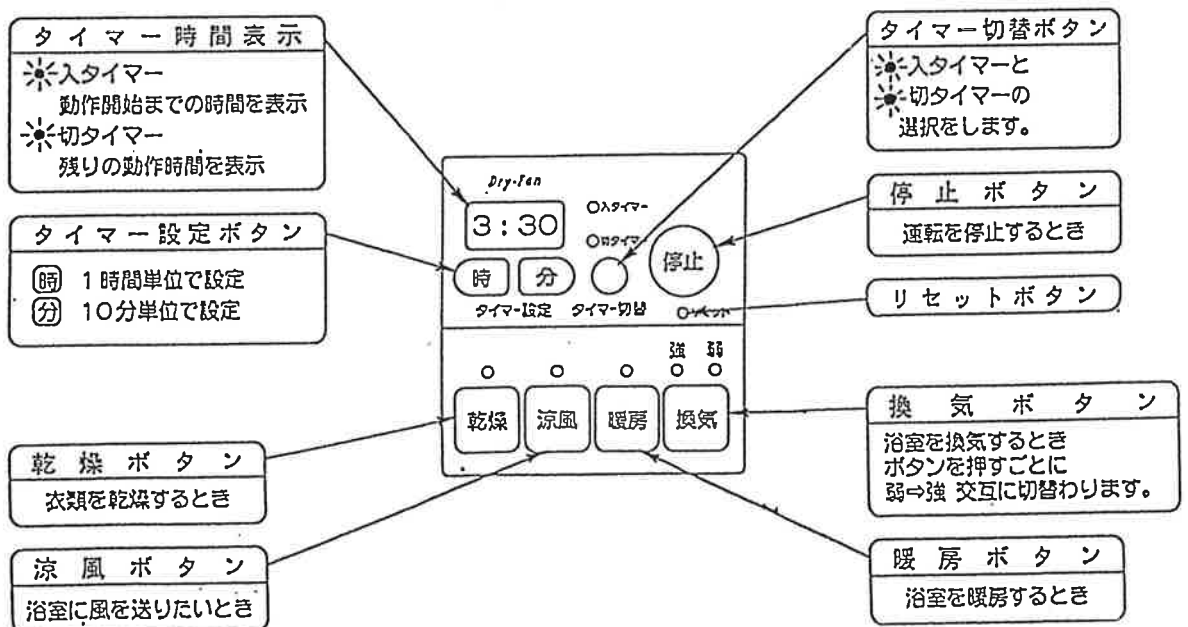


リモコン外形寸法図

BS-650NL/BS-651NL/BS-652NL

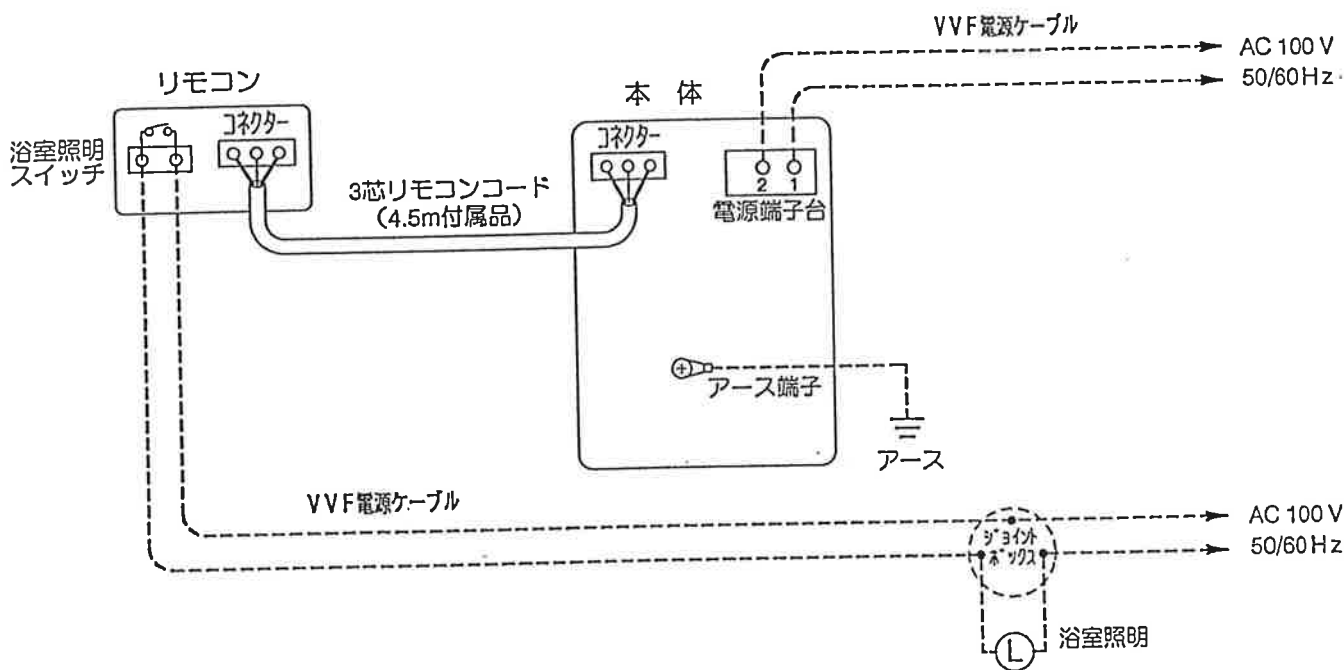


スイッチボックスを使用する場合は、3ヶ用（3連）をご使用ください。



結線図

● BS-650NL・BS-651NL
BS-651CNL



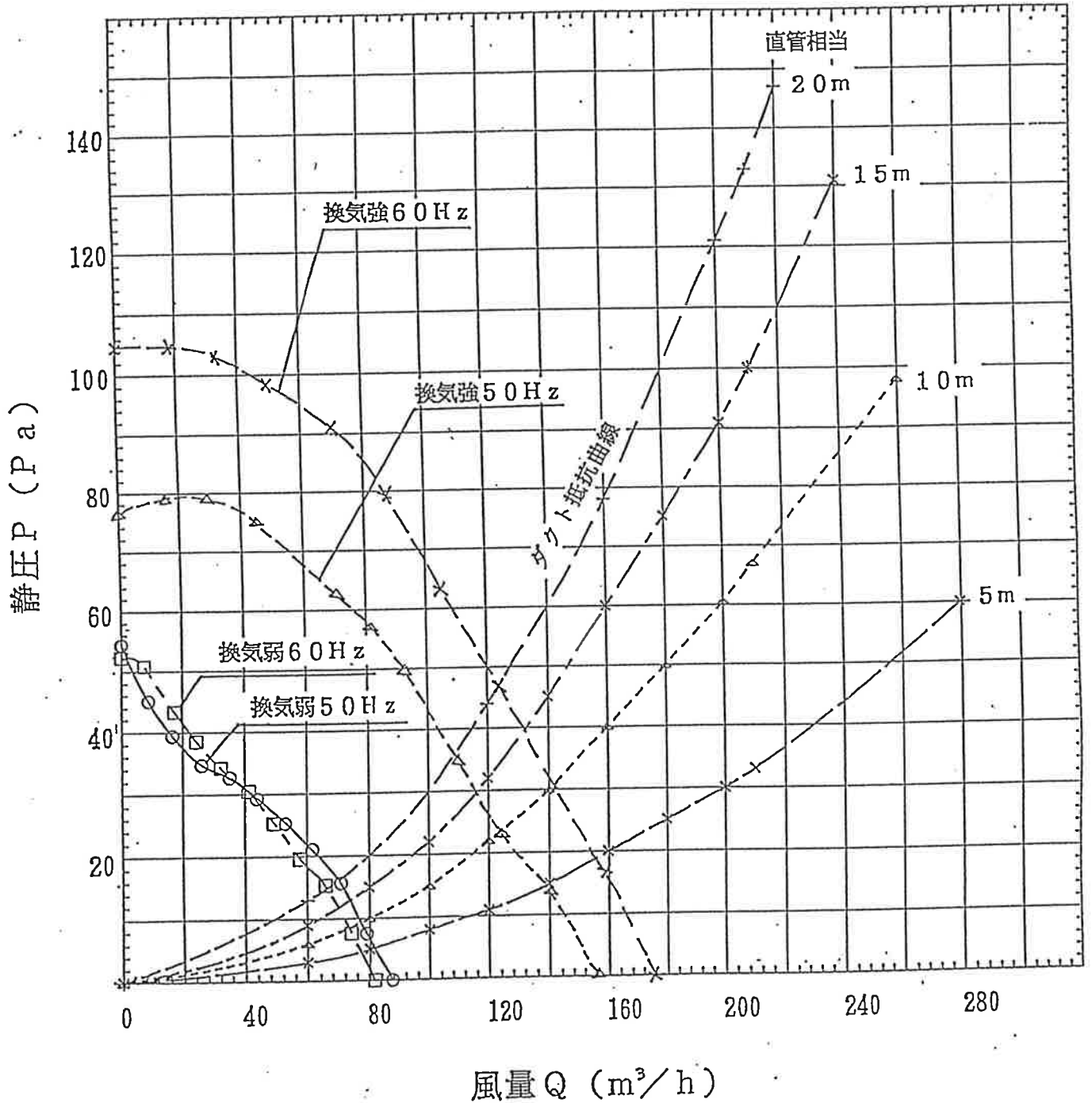
BS-650NL・651NL 結線図
SYF-9-4192
H9.3.7



〈 ファン性能データ 〉

BS-650 BS-650L BS-650NL

換気運転

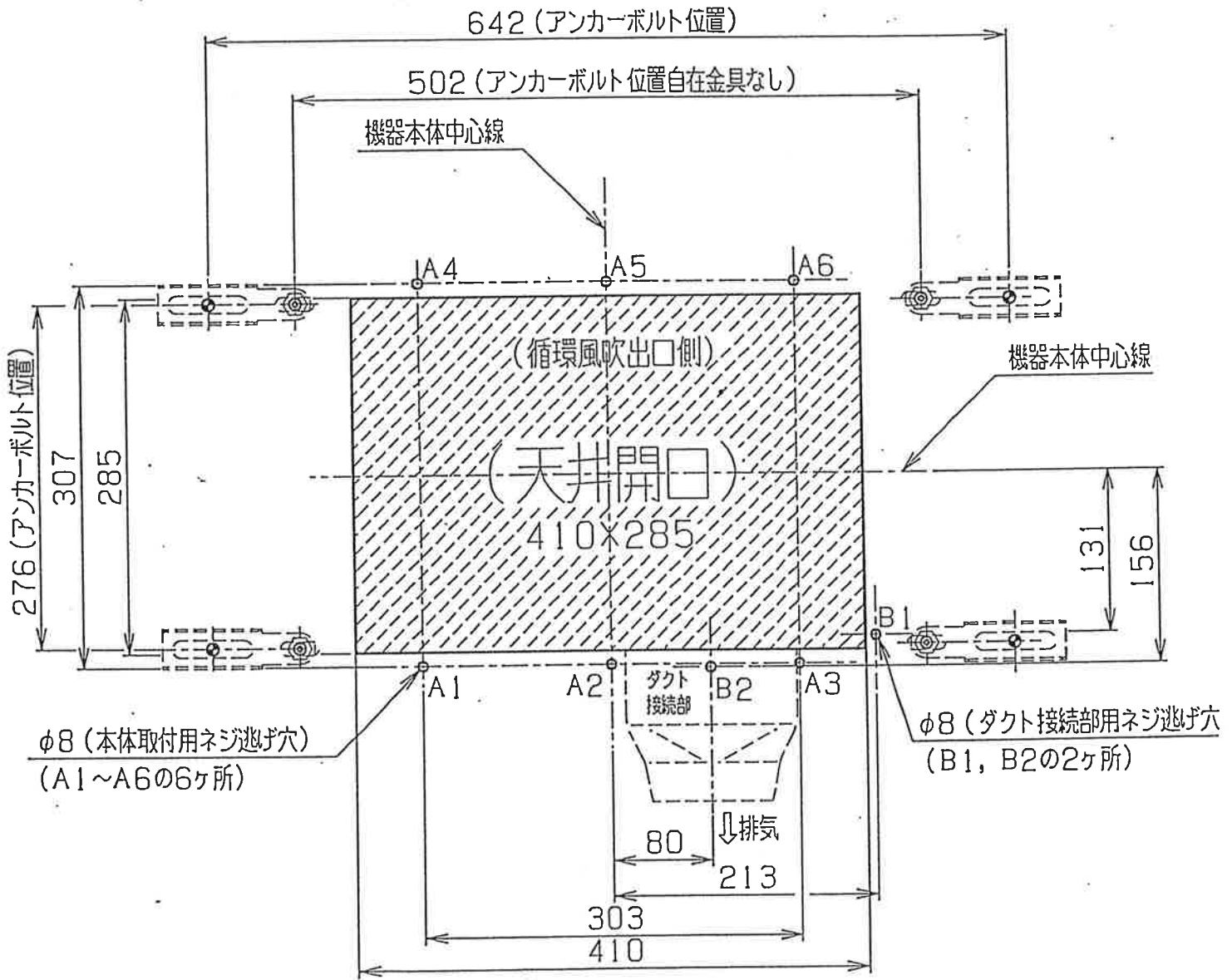


管理番号	ファイル番号	承認	審査	作成
PQY09001	97040313.4	井 13.4.18 手	高 13.4.16 山	鈴木 13.4.12
マックスシンワ株式会社				

訂番	改訂理由	氏名	年月日
1	社名変更	鈴木 浩	13/04/12
△			

天井開口寸法図

BS-650, BS-650L, BS-650NL
BS-656, BS-656L, BS-656NL



浴室内より見た図