

製品仕様書

仕様書番号

SPY24001

初版作成日

H15.01.17

1. 一般仕様

- 1-1 適用範囲: この仕様書は貴社に納入する浴室換気・乾燥・暖房機について適用します。
- 1-2 形式名: BS-101
- 1-3 定格電圧: AC100V (50/60Hz)
- 1-4 運転機能: ①衣類乾燥 ②温風暖房 (予備暖房) ③涼風 ④換気
- 1-5 設置方式: 浴室天井埋込型
- 1-6 排気接続口: 適合ダクト呼び径φ100mm
- 1-7 開口寸法: 285mm×410mm 高さ175mm以上
- 1-8 質量: 5.5kg (フロントパネルを含む)
- 1-9 使用温度範囲: -10°C~+40°C
- 1-10 温風吹出温度: +70°C~+95°C

2. 運転仕様 (50/60Hz)

運転モード	消費電力 (W)	循環風量 (m³/h)	換気風量 (m³/h)	騒音値 (dB(A))
衣類乾燥	1370/1380	130/130	50/50	43/43
涼風	27/30	130/130	50/50	43/43
温風暖房	1400/1410	150/150	—	43/43
換気	27/30	—	別紙P-Q特性グラフ	43/43

騒音値 JISC9603 準拠

3. 安全装置

- 3-1 温度過昇防止: ヒーター温度制御.....サーミスタ
 - 50°C OFF (45°C復帰)
 - 60°C機器停止エラー表示
 - ヒーター.....自己制御温度 260°C (キュリー点)
 - 温度ヒューズ 109°C OFF
 - サーマルプロテクタ 90°C OFF
 - 電装ボックス.....温度ヒューズ 102°C OFF
 - ファンモーター.....温度ヒューズ 130°C OFF
- 3-2 過電流防止: 電源回路.....電流ヒューズ 20A OFF
 - ヒーター.....電流ヒューズ 15A OFF (各ヒーター内蔵)
 - 電気回路.....電流ヒューズ 1A OFF
- 3-3 雷サージ防止: 電源回路.....バリスタ 1個
 - アレスタ 2個

4. リモコン仕様

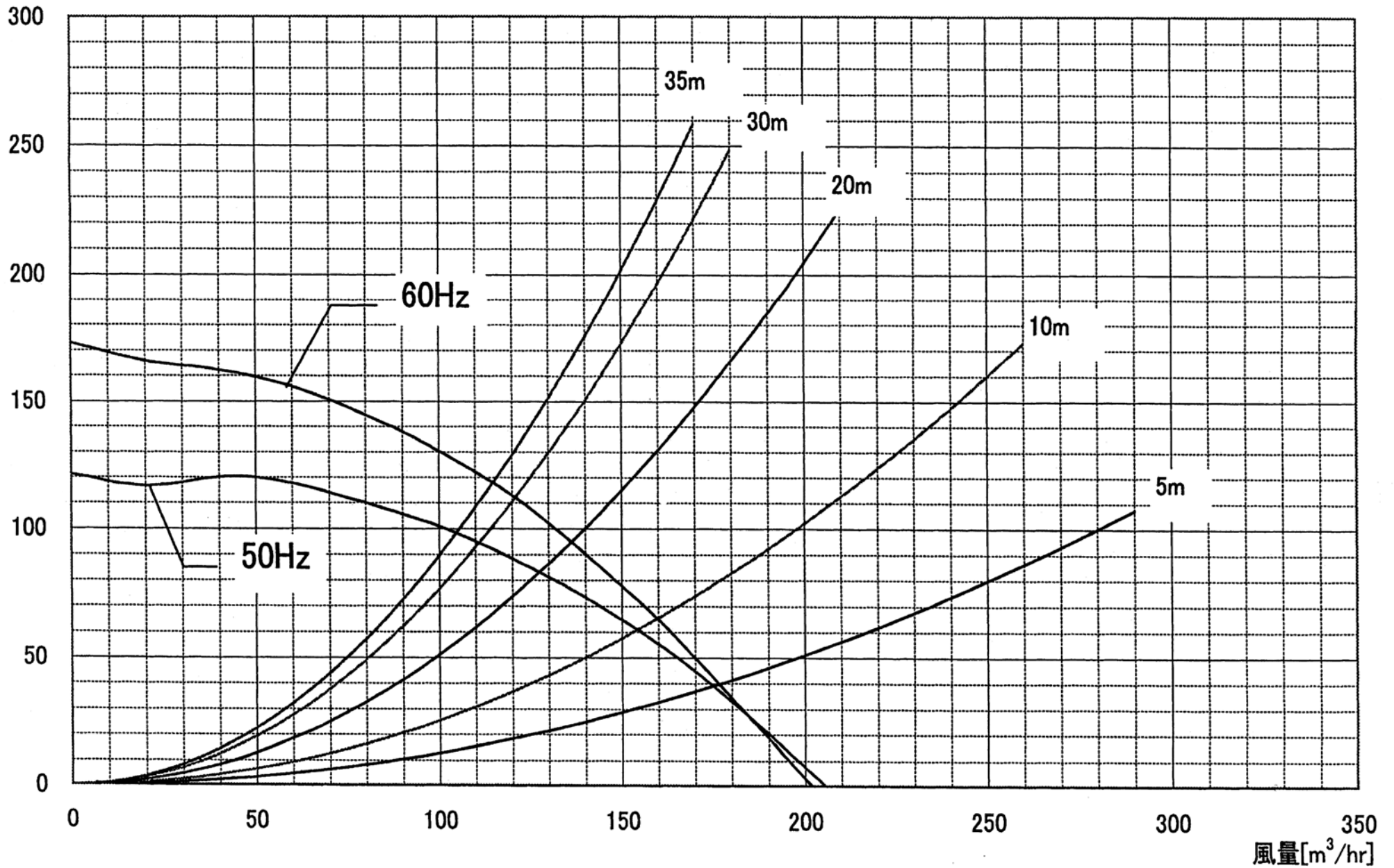
- 4-1 定格電圧: DC12V (本体より供給)
- 4-2 回路: 4ビットマイクロコンピューター
- 4-3 タイマー設定: 切りタイマー...0.5・1・2・3・4・6・8時間 7ステップ
- 4-4 時間表示: 7LEDランプ点灯表示...バー表示方式
- 4-5 タイマー記憶: 各モード別に個別に記憶 (リセット時: 暖房は1時間、他のモードは3時間)
- 4-6 モード表示: 4LEDランプ点灯表示...乾燥・涼風・暖房・換気
- 4-7 エラー表示: ランプ点滅表示
- 4-8 操作ボタン: 4キー...運転切替・運転時間・停止・リセット
- 4-9 ケーブル: 6m 7心PVCケーブル (外径φ5)
- 4-10 外形寸法: 縦120mm×横116mm×厚8.7mm (取付露出部寸法)
- 4-11 質量: 100g

		変更内容	年月日	氏名	承認	審査	作成
変更履歴							

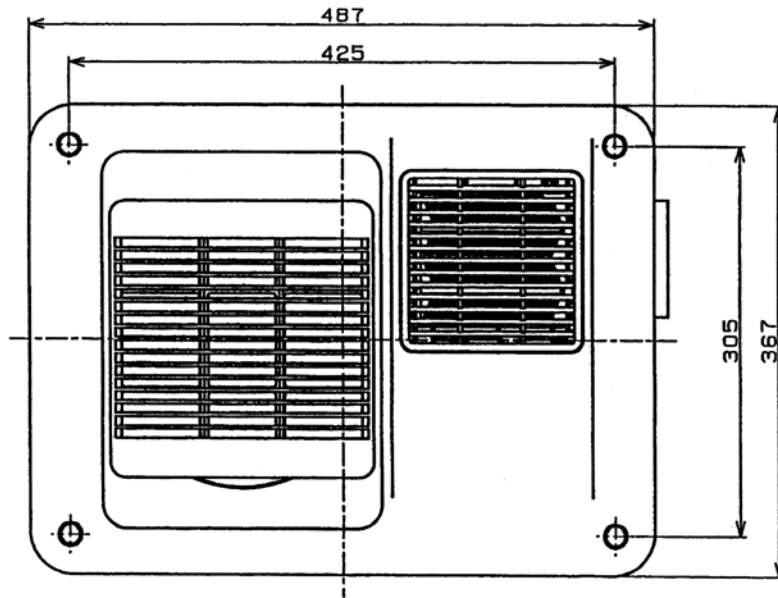
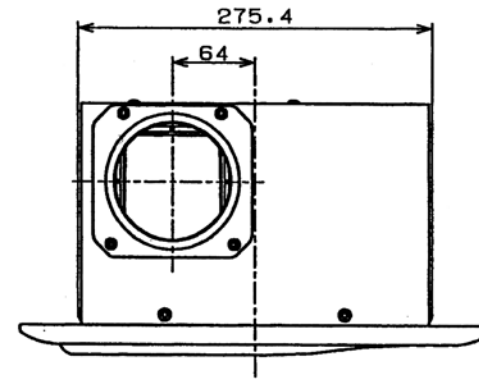
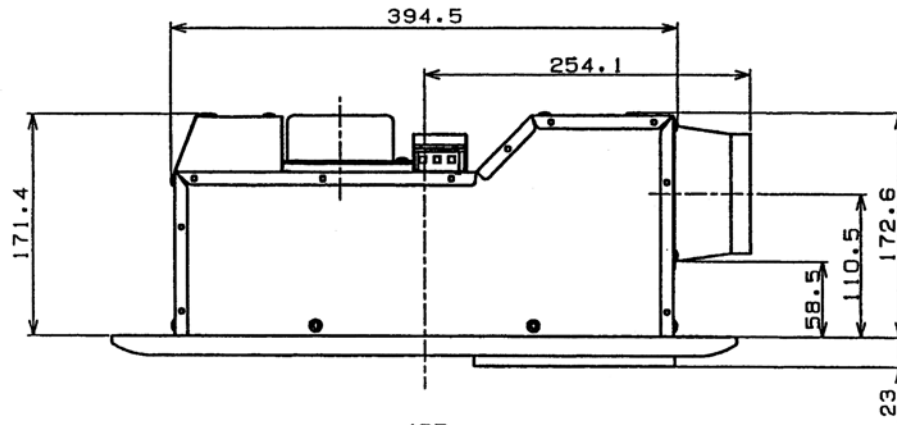
マックスシンワ (株)

BS-101 P-Q特性曲線 (アルミフレキダクト)

静圧P
[Pa]

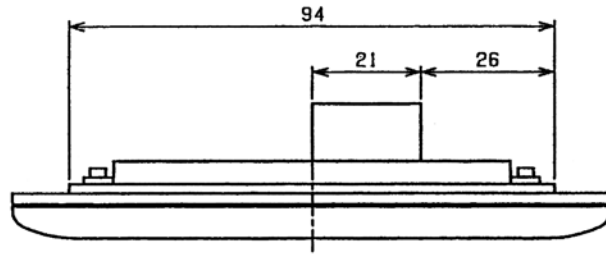


訂番	改訂理由	氏名	年月日
△			
△			
△			



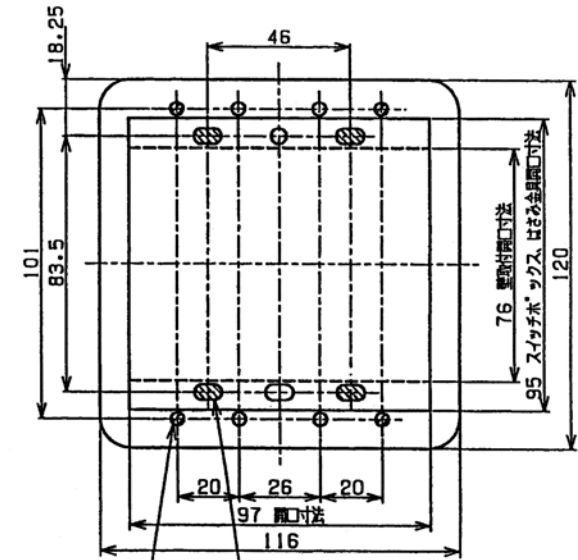
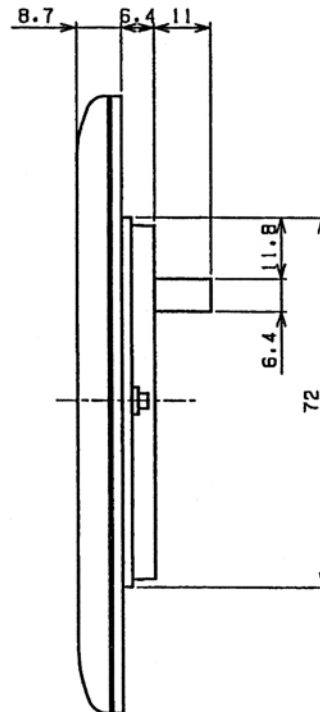
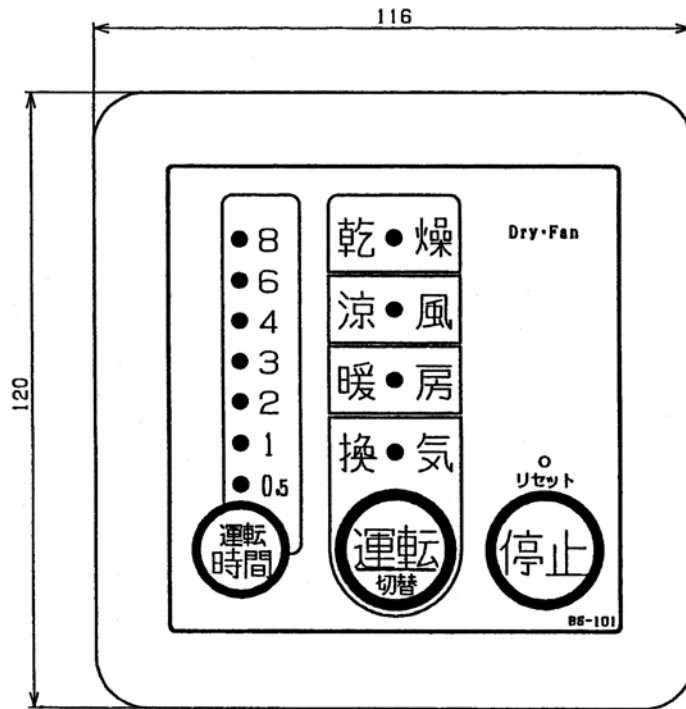
一般公差		材	施	承認	検閲	設計	製図
種類	公差						
1以下	±0.05	第三角法 単位: mm マックスシワ翰	理	製品番号	型式 BS-101	名称 本体外形図	訂番
1をこえ 4以下	±0.08						
4~ 16以下	±0.1						
16~ 63以下	±0.2						
63~ 250以下	±0.3						
250をこえるもの	±0.4	尺取	製図	製図	製図	製図	訂番

訂番	改訂理由	氏名	年月日



リモコン取付寸法図

リモコン裏面図



スイッチホック、はさみ金具仕様で使用する長穴(4ヶ所)

壁取付仕様で使用する穴(4ヶ所)

一般公差	細級 中級	材	知	承認	検閲	設計	製図
1以下	±0.05 ±0.08	質	理				
1をこえ 4以下	±0.08 ±0.1	第三角法	製品番号	型式	名称	リモコン外形寸法図	
4~ 16以下	±0.1 ±0.2	単位: mm		BS-101			
16~ 63以下	±0.2 ±0.3	マックスシワ特	尺度	視図	図番	SYF-24-3017	
63~ 250以下	±0.3 ±0.5						訂番
250をこえるもの	±0.4 ±0.8						

