

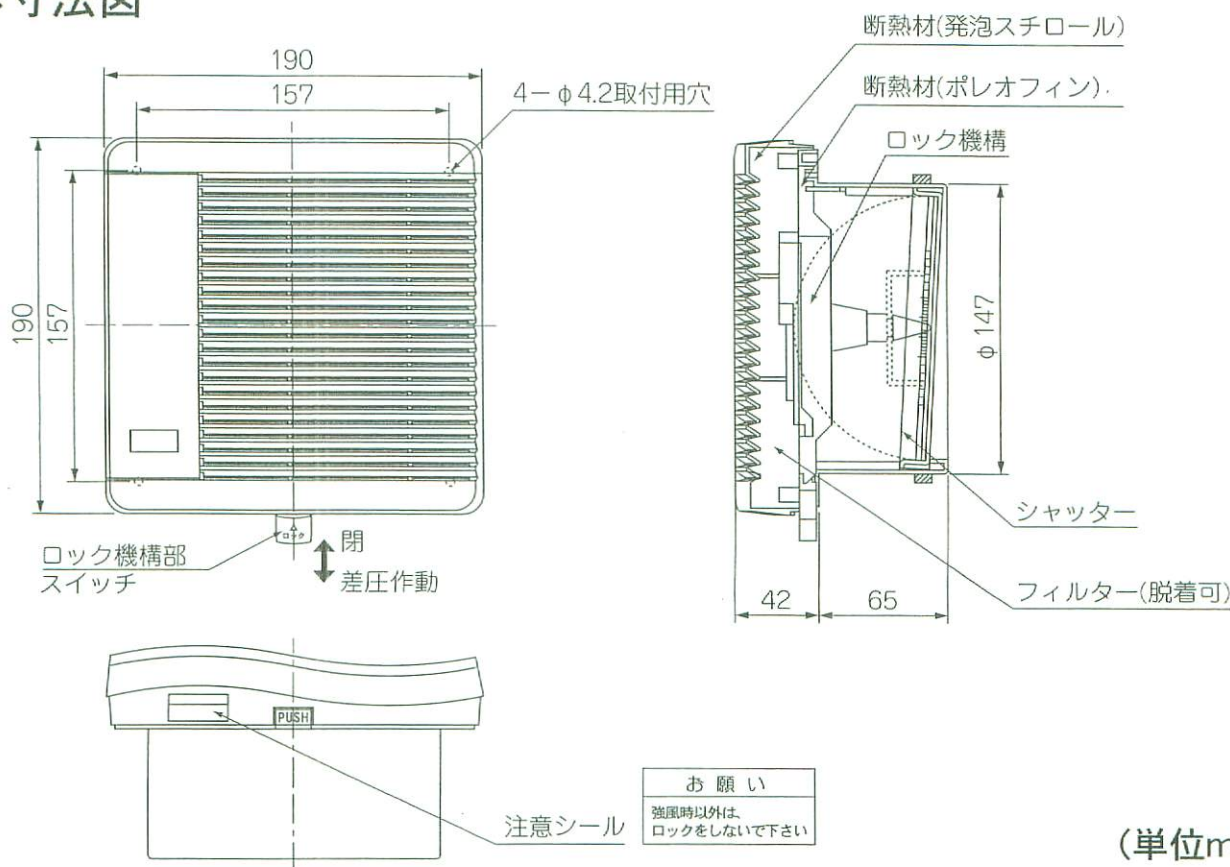
お客様用

# 自然給気口 施工説明書

φ150用 〈壁付け型〉

## 各部の名称と寸法

### 外形寸法図



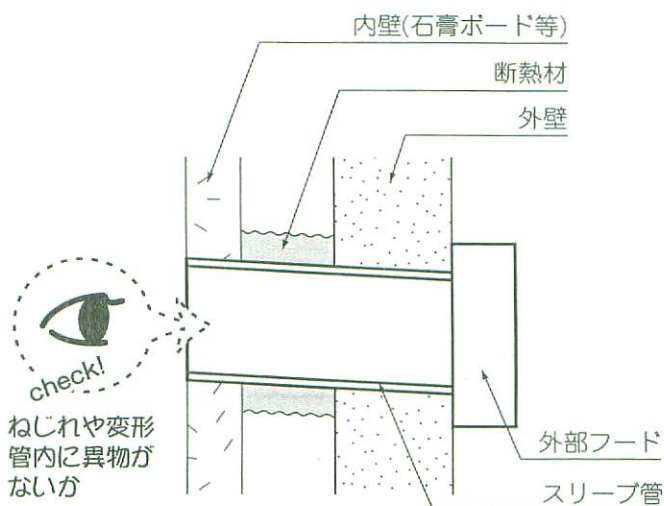
## 取り付け前の確認

- 下記環境条件(目安)で使用しますと、本体から結露水が滴下することがあります。

屋外温度 -10℃以下 室内温度 25℃以上  
室内湿度 45%RH以上

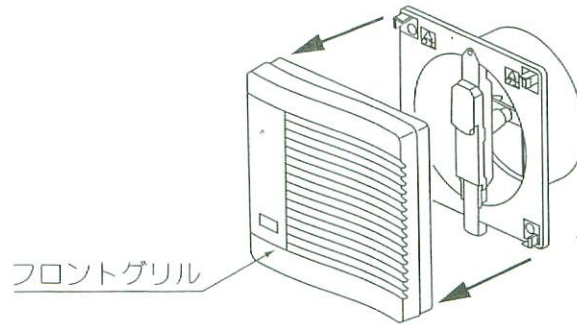
※住宅の気密、レンジフードの性能によってはこの条件以外でも結露する場合があります。

- スリーブ管にねじれや変形がないことを確認する。  
※変形があると製品が取り付けられない恐れがあります。
- スリーブ管内を清掃する。  
※異物があると性能が低下する恐れがあります。
- スリーブ管が仕上がり壁面まで施工されていない場合、延長ジョイントパイプなどを用いて取付部を完全に仕上げる。  
※気密性・断熱性が低下すると結露が発生する恐れがあります。
- スリーブ管はスリーブ管内で発生した結露水が部屋内に侵入しないようにする。



# ■給気グリルの取付

1 フロントグリルを取り外してください。



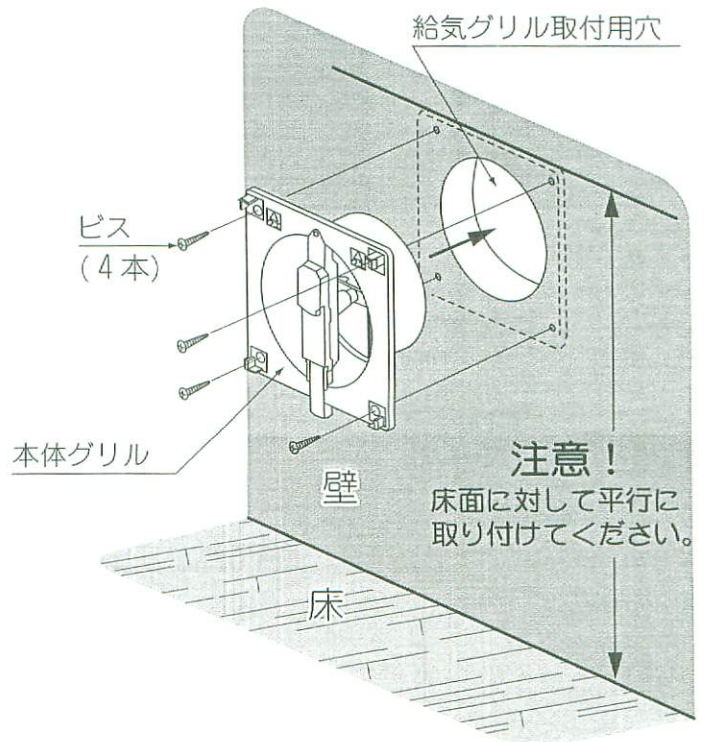
2 給気グリル取付用穴に本体グリルを差し込み、



マークが上側になるようにビス4本で正確に取り付けてください。

## ⚠️ ご注意

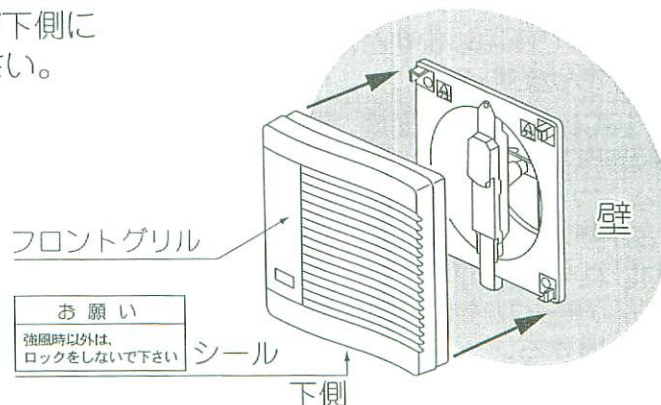
- ・ 水平・垂直方向が傾いて取り付けられないようご注意ください。
- ・ 取り付けの際、開閉機構部に無理な力をかけないでください。故障や破損の原因となります。



3 フロントグリルを 

お願い
強風時以外は、 ロックをしないで下さい

 シールが下側になるようにはめ込んで取り付けてください。



商品のお問い合わせは…

修理についてのご用命はマックスシンワ(株)へ



0120-011-408

**MAX マックス株式会社**

〒103-8502 東京都中央区日本橋箱崎町6-6  
TEL 03-3669-8112 FAX 03-3669-8135