

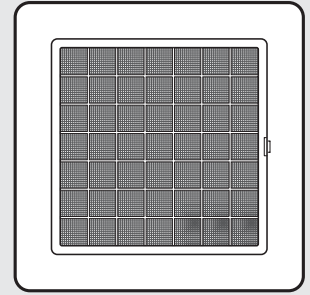
常時換気用

**MAX**<sup>®</sup>

# 天井埋込型換気扇 強弱型

## 浴室・洗面所・ホール用

# VF-C17KC13/90F



## 取扱説明書

お客様用

### ご使用になる前に

- この取扱説明書を最後までお読みのうえ正しくお使いください。
- お客様ご自身で取り付けないでください。必ず専門の工事店へ依頼してください。

※ここに示した注意事項は、表示内容を見逃して誤った使い方をした時に生じる危害や損害の大きさと切迫の程度を、次の表示で区分し、説明しています。  
いずれも安全に関する重要な内容ですので、必ず守ってください。



**警告**

この表示を見逃して、誤った取り扱いをすると、人が死亡又は重傷を負う可能性が想定される内容を示しています。



**注意**

この表示を見逃して、誤った取り扱いをすると、人が傷害を負う可能性及び物的損害のみの発生が想定される内容を示しています。

絵表示の例



禁止行為であることを告げるもので、近傍に具体的な内容を説明しています。



本体各部に直接水やお湯、かび取り剤をかけないでください。ショート・感電、及び変色・ヒビ割れの恐れがあります。



行為を強制したり指示をするもので、近傍に具体的な内容を説明しています。











お手入れの際は、分電盤のブレーカーを切ってください。感電やケガをする恐れがあります。

※お読みになった後は、お使いになる方がいつでも見られる所に必ず保管してください。

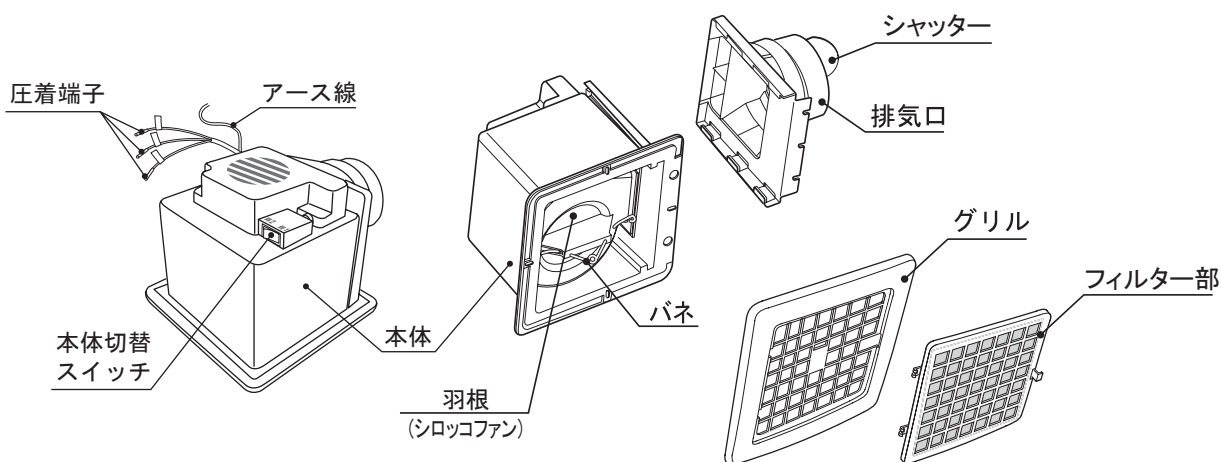
# 〈安全上のご注意〉

天井埋込型換気扇を正しく安全に取り付け、ご使用頂くために、つぎのことを必ずお守りください。

|  警告 |  |
|--|--|
|     | 交流100V以外では使用しないでください。火災・感電の原因となります。                                      |
|  | 修理技術者以外の方は、絶対に分解したり修理・改造は行わないでください。発火したり異常動作してケガをすることがあります。              |
|  | 内釜風呂を据付けた浴室には取り付けないでください。排気ガスが浴室内に逆流し、一酸化炭素中毒をおこすことがあります。                |
|  | ガス漏れのときは換気扇のスイッチを入・切しないでください。スイッチの火花により爆発や引火の恐れがあります。                    |
|  | 電源コードがいたんだりした場合は、使用しないでください。感電・ショート・発火の原因になります。                          |
|     | 本体各部に直接水やお湯、かび取り剤をかけないでください。ショート・感電、及び変色・ヒビ割れの恐れがあります。                   |
|  | 浴室内に壁スイッチを設置しないでください。ショート・感電の恐れがあります。                                    |
|     | 安全のため、必ずアースを取り付けてください。感電の恐れがあります。  |
|  | お手入れの際は、分電盤のブレーカーを切って行ってください。感電やケガをする恐れがあります。                            |
|  | 取り付け後、長期間使用しないときは、必ず分電盤のブレーカーを切ってください。絶縁劣化による感電や漏電火災の原因になります。            |
|  | ご使用中に異常「回転が止まる・音が大きくなる・回転ムラ・異常な匂い・振動」等が発生したら直ちに使用をやめてください。火災や感電の恐れがあります。 |

|  注意 |  |
|--|--|
|     | 直接炎があたる恐れのある場所や油煙・有機溶剤のある場所には取り付けないでください。火災の恐れがあります。             |
|  | 本体は、断熱材等で覆わないでください。故障や漏電の原因となります。                                |
|     | 電気工事は、必ず電気工事店に依頼してください。感電の原因になります。                               |
|  | 配線工事は電気設備技術基準や内線規程に従って安全・確実に行ってください。接続不良や誤った配線工事は、感電・火災の原因になります。 |
|  | グリルの取り付けは確実に行ってください。落下によりケガをすることがあります。                           |
|  | 部品は確実に取り付けてください。落下によりケガをすることがあります。                               |
|  | お手入れの際は必ず厚手の手袋を着用してください。板金部品の端などでケガをする恐れがあります。                   |
|     | 運転中は危険ですから羽根の中に指や物を入れしないでください。ケガの恐れがあります。                        |

# 各部の名称



# 仕 様

## 性能表

| 品 番            | 電圧 (V) | 周波数 (Hz) | 消費電力 (W) |    |    | 風量 (m <sup>3</sup> /h) |    |    | 騒音 (dB) |    |    | 重量 (kg) |
|----------------|--------|----------|----------|----|----|------------------------|----|----|---------|----|----|---------|
|                |        |          | 強        | 弱1 | 弱2 | 強                      | 弱1 | 弱2 | 強       | 弱1 | 弱2 |         |
| VF-C17KC13/90F | 100    | 50       | 11       | 5  | 3  | 90                     | 45 | 35 | 33      | 20 | 18 | 1.6     |
|                |        | 60       | 12       | 7  | 4  | 90                     | 45 | 35 | 33      | 20 | 18 |         |

## お願い

- スプレー（殺虫剤・整髪料・掃除用など）をかけないでください。グリル、羽根の破損、変質の原因になります。
- 高温（周囲温度40℃以上）になるところに取付けられていないか確認してください。故障の原因やモーターの寿命を早めます。

# 使用方法

- 壁に取付けたスイッチで「入」「切」「強」「弱」切り替えの操作をします。

# お手入れのしかた

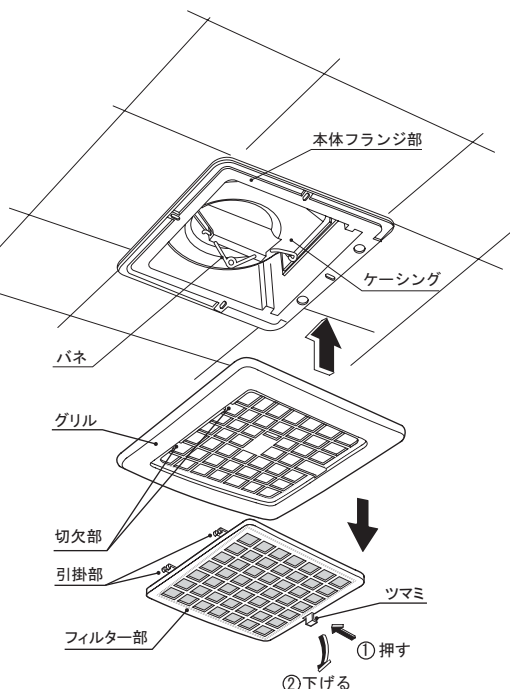
## ⚠ 注意

- お手入れの際は必ず電源を切ってから行ってください。感電やケガをする恐れがあります。
- お手入れの際は必ず厚手の手袋を着用してください。板金部品の端などでケガをする恐れがあります。

## フィルター部のはずしかた、掃除のしかた

- フィルター部のみはずして掃除ができます。
- フィルター部のツマミを中心部に向かって押し(①)ながら下げて(②)はずします。
- はずしたフィルター部の汚れは、ぬるま湯に浸した布を硬く絞って拭いてください。汚れのひどい場合は、石けん水(中性洗剤)を含ませた布で汚れを落とし、更に乾いた布で拭き取ってください。掃除の際、フィルターを破らないよう気を付けてください。

※グリルの汚れのひどい場合、同様に掃除してください。



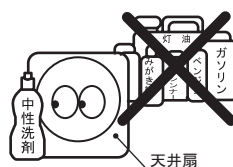
## フィルター部の取り付けかた

- フィルター部の引掛部をグリルの切欠部にはめ込み、フィルター部を上方に回転させながら押し込みます。カチッと音がし、ツマミ部がグリルに引掛ったことを確認してください。

## ご注意

- フィルター部の吸込口にホコリなどが付着しますと風量低下や異常音の発生の原因となりますので時々清掃してください。
- モーターなどの電気部品は、水にぬらさないでください。絶縁不良となり、漏電などの原因となります。
- 化学ぞうきんでこすったり、長時間接触させたままにしておきますと、変質したり、塗装がはげたりすることがありますのでご注意ください。
- お手入れには中性洗剤を使用してください。シンナー・アルコール・ベンジンなど使用しないでください。色があせたり、ツヤがなくなります。
- 市販のアルカリ洗剤などは、塗装をはがすものもありますので使用しないでください。

(洗剤をご使用になる前には、必ず洗剤の注意書をよくお確かめください。)



## 異常が生じた時

ご注意

ご家庭での修理は危険ですのでおやめください。

●次の表に従って点検をしていただき、それでもなお異常のある場合は、事故防止のため使用を中止し、電源を切りお買い求めの販売店にご相談ください。

| 症 状            | 点検するところ                                |
|----------------|--|
| スイッチを入れても回転しない | ヒューズ・ブレーカーが切れていませんか。<br>停電していませんか。     |
| 運転中に異常音や振動がする  | 換気扇を確実に取り付けていますか。<br>グリルを確実に取り付けていますか。 |

## アフターサービスについて

### サービスのお申込み

- 「異常が生じた時」をご覧になり、もう一度確認してください。
- 確認後も不具合な時、またはご不明な点がある場合は、自分で修理をせずにお買い求めの販売店、または弊社までご連絡ください。  
なお、ご連絡の際は下記事項をお知らせください。
  1. 品名：天井埋込型換気扇（浴室・洗面所・ホール用）
  2. 形式：VF-C17KC13/90F
  3. 施工年月日
  4. 故障または異常の内容（できるだけ詳しくお知らせください）
  5. ご住所・お名前・電話番号・道順（できるだけ詳しくお知らせください）

### 修理について

- お買い求めの販売店、または弊社にご相談ください。  
修理によって性能が維持できる場合は、有料で修理をお受けいたします。

### 補修用性能部品の保有期間

- 補修用性能部品の保有期間は、当製品の製造打ち切り後6年です。  
その後の修理は補修用性能部品がなく、修理できない場合がありますのでご了承ください。  
性能部品とは、その製品の機能を維持するために必要な部品です。

