

BS-151H-CX 製品仕様書

1. 一般仕様

- 1-1 適用範囲 囲: この仕様書は貴社に納入する浴室暖房換気乾燥機について適用します。
- 1-2 形式 名: BS-151H-CX
- 1-3 定格電圧: AC100V (50/60Hz)
- 1-4 運転機能: ①暖房[強] ②暖房[弱] ③乾燥[標準] ④乾燥[静音] ⑤乾燥[風] ⑥涼風[強] ⑦涼風[弱] ⑧換気[標準] ⑨換気[クリーン] ⑩24時間換気 ⑪24時間換気一時停止 ⑫毎日クリーン予約
- 1-5 ファン: シロココファン
- 1-6 ファンモーター: DCブラシレスモーター
- 1-7 設置方式: 浴室天井埋込型
- 1-8 排気接続口: 適合ダクト呼び径φ100mm
- 1-9 開口寸法: 285mm×410mm 高さ171mm以上
- 1-10 質量: 5.8kg (フロントパネルを含む)
- 1-11 使用温湿度範囲: -10℃~40℃
- 1-12 温風吹出温度: +9.5℃以下
- 1-13 換気方式: 浴室の1室換気

2. 運転仕様 (50/60Hz 共通)

運転モード	消費電力 (W)	循環メイン風量 (m³/h)	循環サブ風量 (m³/h)	換気風量 (m³/h)	騒音値 (dB(A))
暖房 [強]	1180	160	15	—	45
暖房 [弱]	1130	135	7	—	41
乾燥 [標準]	1100	130	80	別紙、P-Q 曲線参照	50.5
乾燥 [静音]	1090	115	65	別紙、P-Q 曲線参照	45
乾燥 [風]	ヒーターOFF時: 23 ヒーターON時: 1100	130	80	別紙、P-Q 曲線参照	50.5
涼風 [強]	23	130	80	別紙、P-Q 曲線参照	50.5
涼風 [弱]	12	100	60	別紙、P-Q 曲線参照	45
換気 [標準]	8	—	—	別紙、P-Q 曲線参照	35
換気 [クリーン]	17	65	50	別紙、P-Q 曲線参照	45
24時間換気 (60m³/h)	4.5	—	—	別紙、P-Q 曲線参照	25

騒音値 JEM1386 準拠

3. 除菌イオン仕様 (50/60Hz 共通)

- 3-1 イオン発生器: シャープ株式会社製プラズマクラスターイオンユニット
イオン発生数: 1万個以上/cc (吹出し口から50cmの位置)

4. 安全装置

- 4-1 温度過昇防止: ヒーター温度制御……サーミスタ 50℃OFF (45℃復帰)
60℃機器停止→エラー表示
サーマルプロテクタ 110℃OFF (95℃復帰)
ヒーター……自己制御温度 260℃ (キュリー点)
温度ヒューズ 93℃OFF
電源端子台……温度ヒューズ 102℃OFF
- 4-2 過電流防止: 電源1次側……電流ヒューズ 20A OFF
ヒーター……電流ヒューズ 30A OFF (各ヒーター内蔵)
電源回路1次側……電流ヒューズ 3A OFF
- 4-3 雷サージ防止: 電源回路……バリスタ 2個
アレスタ 1個

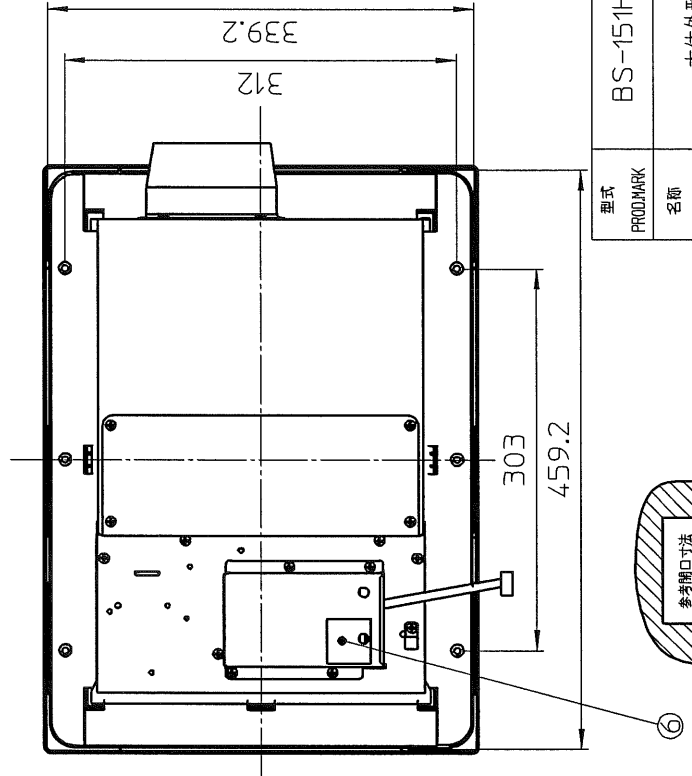
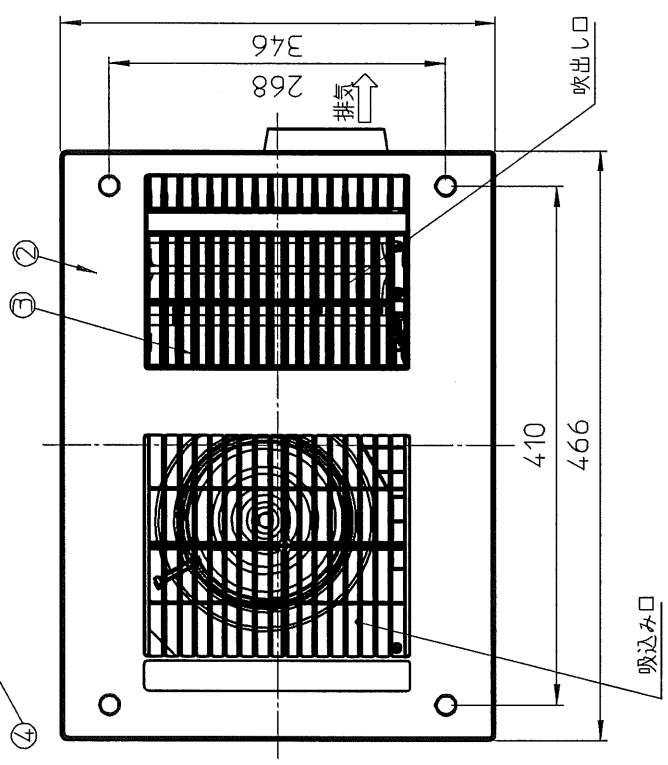
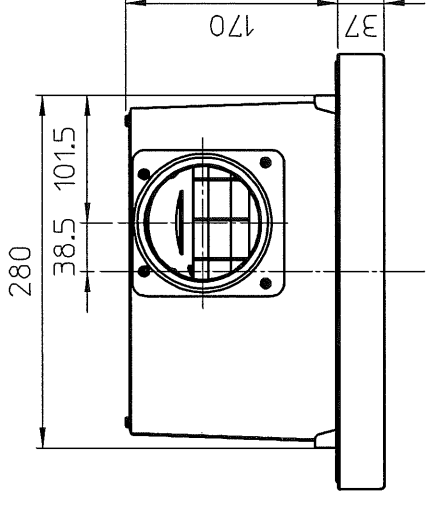
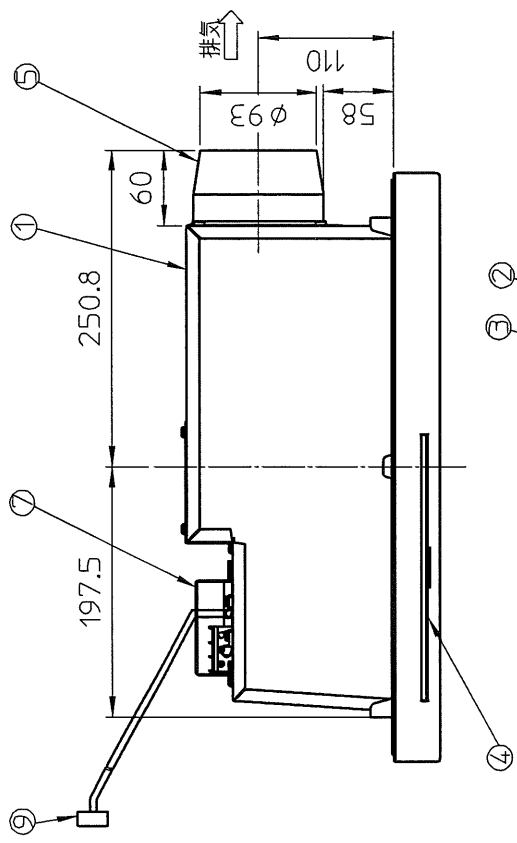
5. リモコン仕様

- 5-1 定格電圧: DC5V (本体より供給)
- 5-2 回路: 16ビットマイコンより電源基板の16ビットマイコンへ運転指令を通信
- 5-3 時間表示: 4桁数字表示LED表示 (午前/午後、時:分)
- 5-4 タイマー表示: 4桁数字表示LED表示 入時刻 (午前/午後、時:分)・切残時間 (時間:分)
- 5-5 タイマー設定: 入時刻 10分単位で任意の時刻設定 (全時間設定可能)
切残時間 10分単位で任意の残り時間設定 (最大12時間50分)
※24時間換気設定時、暖房は最大設定1時間
- 5-6 タイマーメモリ: 各モード毎、個別に記憶
切残時間メモリ初期値: 暖房 [強・弱] 1時間
乾燥 [風] 6時間
その他のモード 3時間 (24時間換気を除く)
24時間換気一時停止復帰タイマーメモリ1時間 (固定)
- 5-7 モード表示: LED点灯表示 赤色 (暖房 [強]、暖房 [弱]、乾燥 [標準]、乾燥 [静音]、乾燥 [風]、涼風 [強]、涼風 [弱]、換気 [標準]、換気 [クリーン]、現在時刻、入時刻、切残時間、AM、PM、毎日クリーン予約)
緑色 (24時間換気)
青色 (プラズマクラスター)
橙色 (点検)
- 5-8 エラー表示: 4桁数字表示LEDで2桁数字点滅表示
- 5-9 入力操作キー: 12キー…乾燥、涼風、暖房、換気、24時間換気、タイマー合わせ (△・▽)、タイマー切替、時計/セット、停止、リセット
- 5-10 通信コード: 5m、5心PVCケーブル
- 5-11 外形寸法: 縦120mm×横116mm×厚15.9mm (取付露出部)
- 5-12 質量: 110g

承認	審査	作成

特定保守製品

No.	名称	個数	材質
1	不燃ケース	1	亜鉛メッキ鋼板 t=0.5
2	フロントパネル	1	ABS
3	吹出しグリル	1	PBT
4	フィルター	1	枠:ABS ネット:PP
5	排気ダクト接続口	1	耐油性亜鉛メッキ鋼板 t=0.8
6	電源端子台	1	温度チューズ内蔵 102℃
7	端子台カバー	1	亜鉛メッキ鋼板 t=0.5
8	リモコンコード	1	5.0 5m

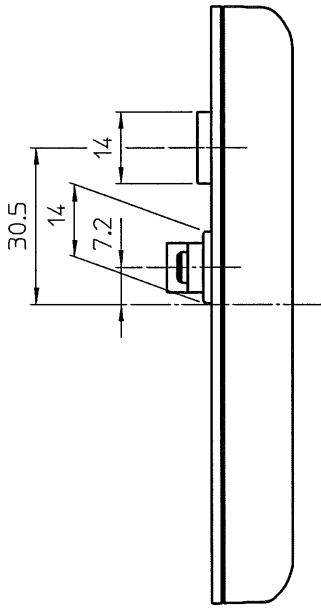


型式	BS-151H-CX
PRODMARK	
名称	本体外形図
DWG. NAME	
図番	
DWG. CODE	

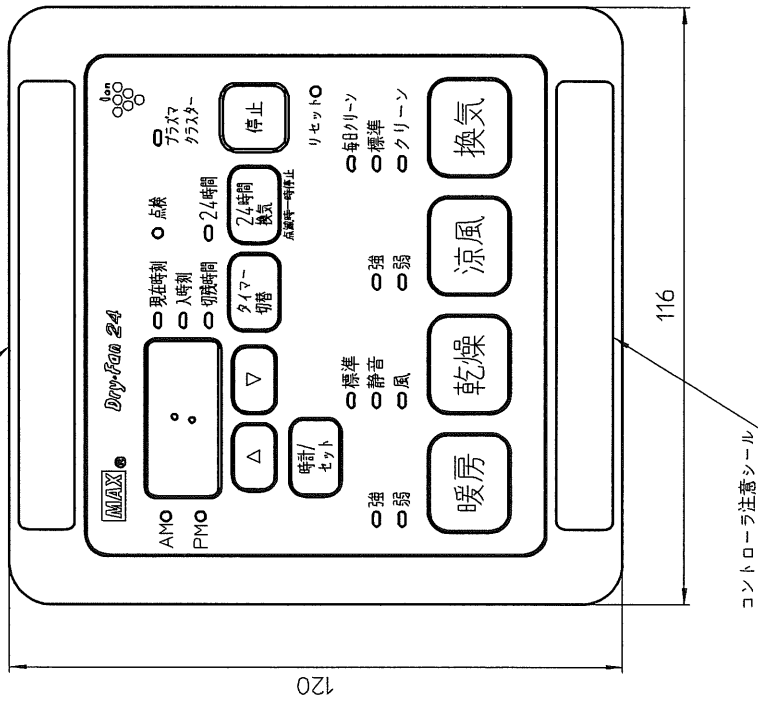
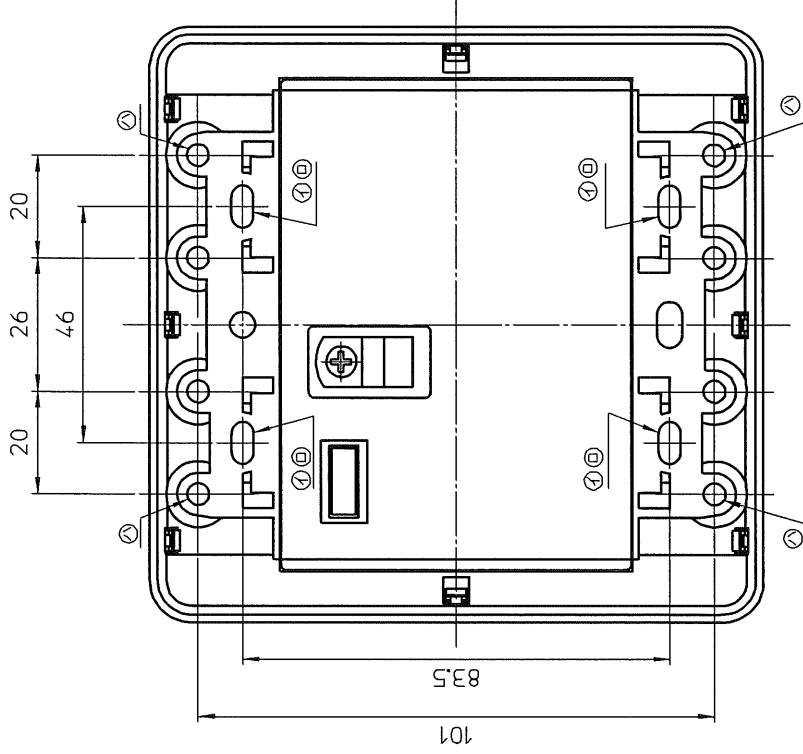
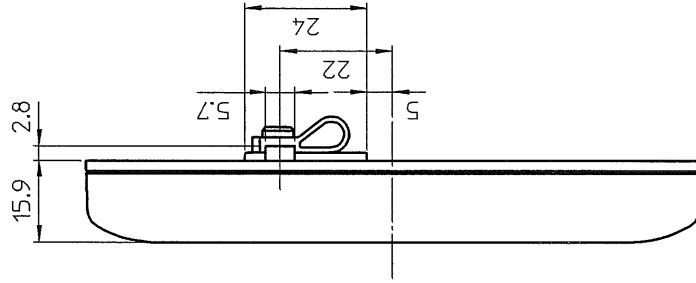
特定保守製品

リモコンは3通りの取付け方法ができます。

- ① スイッチボックスを使用する場合。
- ② 本販のはさみ金具を使用する場合。
- ③ 壁へ直接取付ける場合。



ショウアンホクリモコンシール



コントローラ注意シール

型式 PRODMARK	BS-151H-CX
名称 PARTNAME	リモコン外形図
図番 PARTCODE	
訂番	