

を打つ!! 354

1 斜め打ちがしっかりできる。

斜め打ちに適した先端カットノーズとコンタクトアームの爪により、下地組みの際、すべらず確実に仕上がります。



2 指一本で打ち込み深さ調整。

打ち込み深さの調整が自在に出来るアジャスタ機構を採用。指一本の簡単操作になりました。



3 安定した面いち打ちを実現。

新トリガバルブ機構を搭載。連続打ちで発生しやすい打ち方による打ち込み深さのバラつきを解消しました。

4 安全性も配慮したトリガロック。

作業中断時、ダイヤルをロックすると釘打機が作動しないトリガロック機構を装備。より安全な作業を提供します。

5 手のひら全部にやさしいグリップカバー。

指のあたる部分を広くグリップカバーで覆いました。金属を冷たく感じる冬の作業や、汗ですべる夏の作業にうれしい心配りです。



軽量 1.55kg

チームワークのいいマックス・エアラインナップ。

マックス釘打機コイルネイラCN-505



■製品仕様

重	2,000g
寸法(H×W×L)	272×125×300(mm)
ワイヤ連結釘	200本(1巻)・300本(1巻)・400本(1巻)
ブラント連結釘	200本(1巻)
ネイル足長さ	25・27・32・38・45・50(mm)
使用空気圧	4〜7kgf/cm ² (レギュレータースイッチ)
使用ホース	内径7mm以上・長さ30m以内
安全装置	メカニカル方式、リリーフバルブ、トリガロック

内装、下地、サイディング、さらに薄鋼板と多用途の **505**。

- ボード用25ミリブラシート釘が打てる。
- サイディング用38ミリV2ブラシート釘が打てる。
- 高保持力、フロア用ネイルが打てる。
- 1.6ミリ厚のCチャンにV5鋼板釘が打てる。
- 斜め打ちも楽々できる。
- 狭い溝への打込みもできる。



●持ち運びの便利なキャリングケース付



マックス釘打機コイルネイラCN-353

小型だから内装機。軽量なのに下地打機。 **353** ¥68,000

- わずか1.4kgの小型・軽量ボディ。
- 25ミリから45ミリまで、ブラシートもワイヤ連結釘も打てる。
- フロア施工ができる。



AK-715P II 超1馬力の高圧コンプ!!

連続釘打ち性能が大幅アップ。これからの多機種対応コンプです。

- 最高圧9.7kgf/cm²、高吐出量87ℓ/min。
- 超静音63dB、耳障りな高音をカット。
- 片手でラクラク運べる軽量26kg。
- 低電圧に強く再起動もスムーズ。



スーパーソフトホース・SHロータリー〈新発売〉

- やわらかいので、巻きグセがつかず使いやすさが違います。

■マックスエアホースSHロータリーシリーズ

SH7.0×20ロータリー	¥8,800
SH7.0×30ロータリー	¥11,800
SH8.5×20ロータリー	¥13,000
SH8.5×30ロータリー	¥17,800

※製品仕様と外観は、改良等により予告なく変更することがあります。※表示価格は消費税は含まれておりません。※ブラシはマックス株式会社の登録商標です。※ご使用前に必ず取扱説明書を最後までお読み下さい。

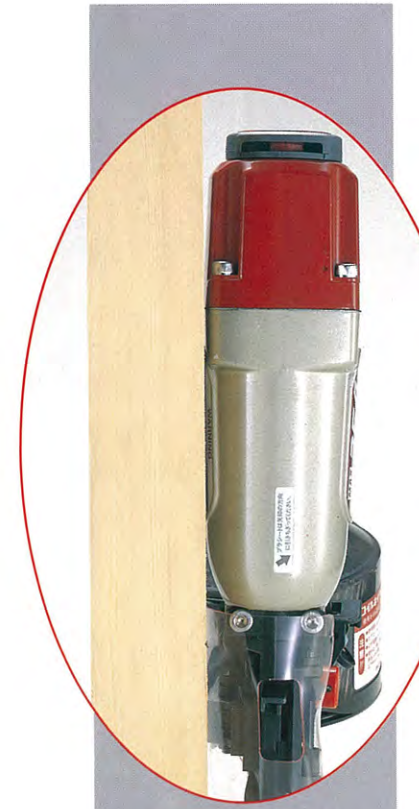
MAX 株式会社
 本社 〒103東京都中央区日本橋箱崎町6-6 TEL. (03) 3669-8121 (代)
 札幌・盛岡・仙台・新潟・茨城・つくば・宇都宮・群馬・埼玉・千葉・東京・多摩・横浜・松本・長野・静岡・名古屋・金沢・富山・福井・岐阜・京都・大阪・兵庫・岡山・広島・高松・松山・徳島・福岡・鹿児島

●ご注文、お問い合わせは……

354 新★登場

これがウワサの下地・内装コンパクト兼用機。
マックス釘打機コイルネイラCN-354

下地を固めて、内装を決めて、


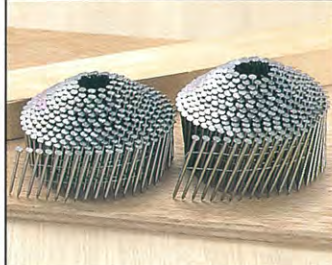
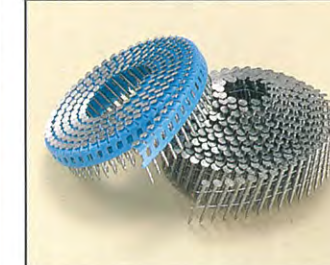







●間柱サイズのスリムなボディ!!



満ち足りた性能で、50ミリを打つ!!

下地・内装がこれ1台。
25～50ミリまでをカバーするクラス最軽量のコンパクト釘打機。

下地		内装	
ワイヤ連結釘	ワイヤ連結釘	プラスチック・ワイヤ連結釘	プラスチック連結釘
			
32ミリ～50ミリ	32ミリ～50ミリ	25ミリ～50ミリ	38ミリ～50ミリ
			

ラス下地打ちに。 間仕切り下地打ちに。 ボード打ちに。 フロア打ちに。



- 排気方向はなめらか360°可変。
- 異物の侵入を防ぐエアプラグ・キャップ。
- 単発打ちも楽々作業。
新・連単切換機構で、単発打ちにしてもコンタクトアームのストロークが短いため作業が楽にこなせます。
- プラスチックとワイヤの切換えもワンタッチ。
マガジンキャップの板バネをプラスチックの時は上位置に、ワイヤの時は下位置にセットしてください。 ※必ずトリガをロックしエアチャックをはずしてください。
- アタッチメント交換が簡単。
より正確な作業を実現する用途別コンタクトアームが2種類、標準品として付いています。 ※必ずトリガをロックしエアチャックをはずしてください。
- フックが付いて何かと便利。

マックス釘打機コイルネイラCN-354

●新リリーフバルブ採用。
異常高圧で使用した場合、本機の破損などを防ぐために減圧する安全装置です。

●本体収納のコンタクトトップ。
相手材を傷つけないコンタクトトップも2種類、用意しています。

●製品仕様 ¥75,000 ●収納、携帯に便利なキャリングケース付。

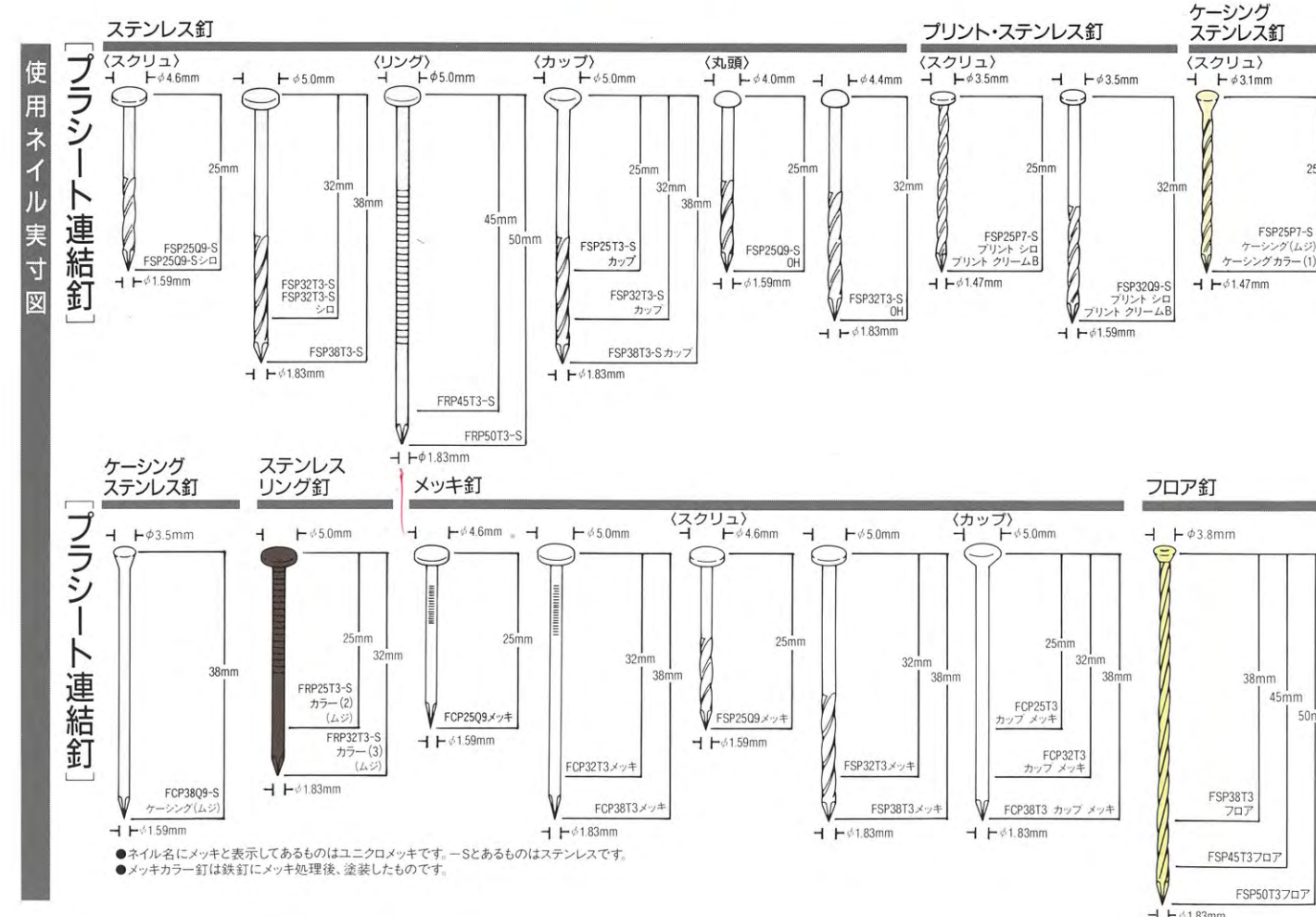
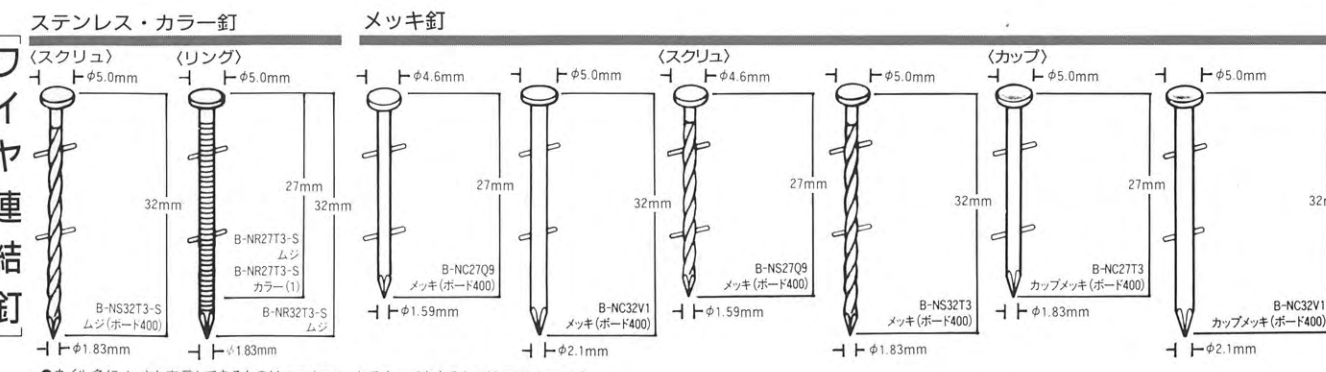
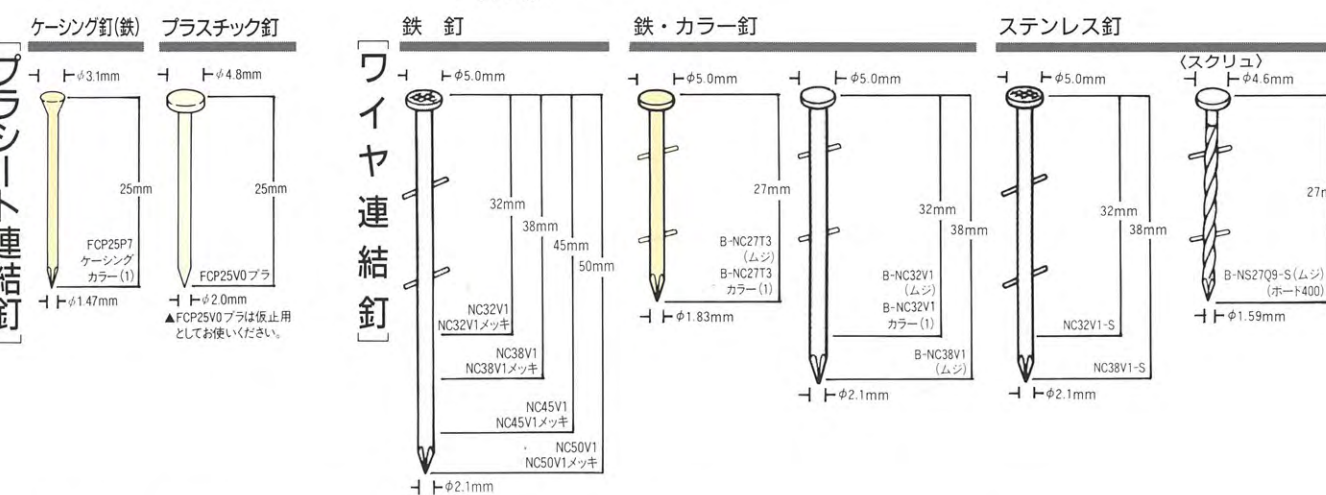
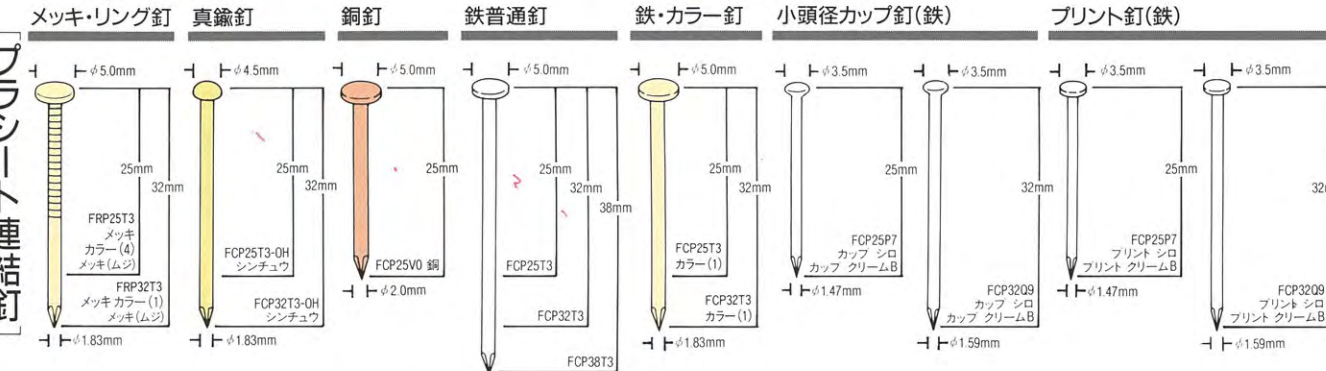
製品記号	CN-354
重量	1.55kg
寸法(H×W×L)	284×108×258(mm)
ネイル装填数	ワイヤ連結釘 200本(1巻)・400本(1巻) プラスチック連結釘 200本(1巻)
使用空気圧	4.5～7kgf/cm ²
打込み速度	11本/秒以上
使用ホース	内径7mm以上・長さ30m以内
安全装置	メカニカル方式、リリーフバルブ、トリガロック
付属品	六角棒スナバ4、保護メガネ、ジェットオイル、フロア用コンタクトアーム(D)、コンタクトトップ(オレンジ)、コンタクトトップ(C(黒)、キャリングケース



※釘の装てん、アタッチメントの交換、コンタクトトップの着脱、フックをご利用になる時などは、必ずトリガをロックしエアチャックをはずしてください。

■使用釘のカラー見本 ●釘の色見本は、印刷の関係で実際と多少異なる場合があります。

●カラー(1)は	シロ クリームB チャーB	●カラー(3)は	シロ クリームB チャーB チャーC
●カラー(2)は	シロ クリームB チャーB チャーC アイボリー 銀茶 金茶	●カラー(4)は	シロ クリームB チャーB アイボリー 銀茶 金茶



●ネイル名にメッキと表示してあるものはユニクロメッキです。-Sとあるものはステンレスです。
●メッキカラー釘は鉄釘にメッキ処理後、塗装したものです。

下地

野地板 胴縁

軒天

間柱 木ずり・ラス下地板

野縁 床板

金属サイディング

内装

石こうボード フローリング

天井板 ベニヤ スレート

一台で、こんなにも活躍します!!

●用途
屋根下地・外壁下地・床下地・軒天下地・モルタル下地合板等の各種下地打ち。

●内装
石こう平ボード・化粧ボード・ラスボード・化粧合板・ベニヤ・和風天井板等の各種内装材止め・フローリング。

●頭径3.1ミリのケーシング釘も打てる。
●多彩な仕上げ釘も打てる。