

MAX[®]

ELECTRONIC STAPLER

電子ホッチキス

EH-40FW



★いつでも取り出せますように、便利な所に保管しておいてください。

取扱説明書

このたびは、マックス電子ホッチキスEH-40FW
をお買い上げいただきまして誠にありがとうございます。
あなたの片腕として未長くご愛用いただき、お仕事の能率を上げられるために、本取扱説明
書をお読みいただきますようお願い申し上げます。

目次

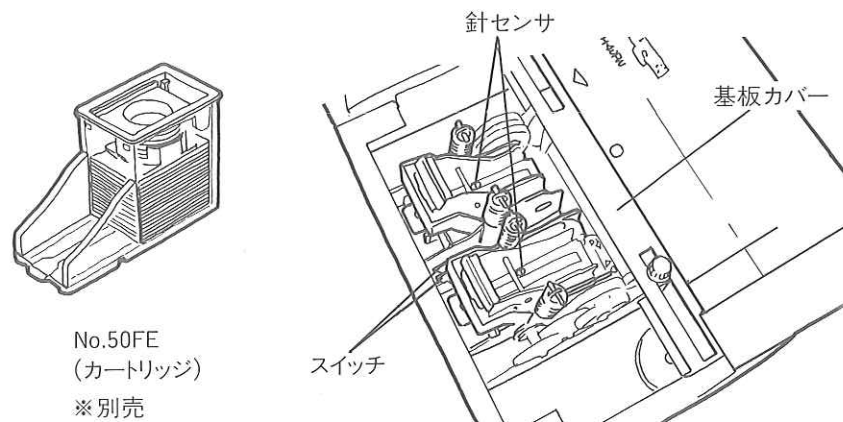
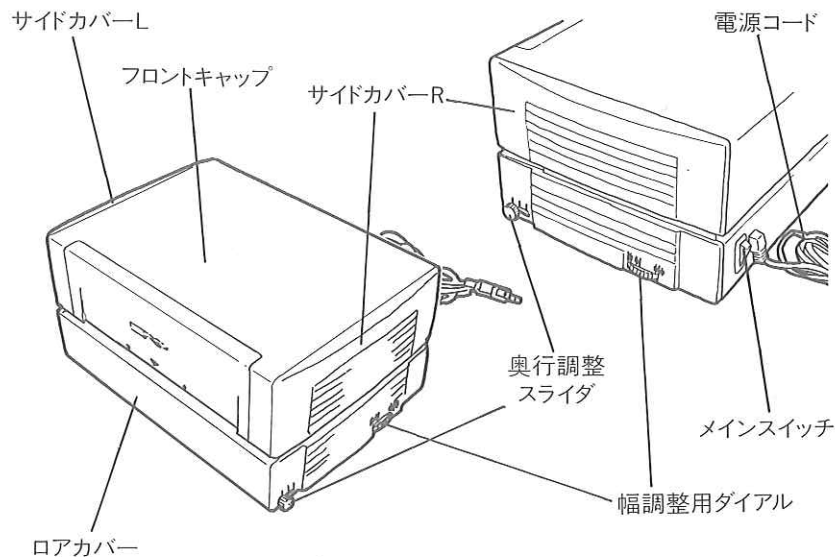
| | | |
|---|-----------------|----|
| 1 | ご使用上の注意 | 1 |
| 2 | 各部の名称 | 2 |
| 3 | 針(カートリッジ)のセット | 3 |
| 4 | 綴り位置の調整と綴り方 | 6 |
| 5 | 針(カートリッジ)の交換 | 9 |
| 6 | 針づまりの直し方 | 13 |
| 7 | 空打ちの直し方 | 15 |
| 8 | ペーパーテーブルの取り付け方法 | 16 |
| 9 | 仕様 | 17 |

1 ご使用上の注意

●本機の故障を未然に防止するため、下記の事項を必ずお守りください。

- ①電源は100V専用コンセントからお取りください。
- ②空打ちをしないでください。空打ちをすると本機内に針が残ったり、場合によっては故障や針づまりの原因になります。
- ③本機の綴り能力は上質紙(55kg紙)40枚が最大です。能力以上でご使用になると、針づまりの原因になりますので、さけてください。
- ④本機は「用紙」を綴るように設計されていますので、用紙以外の硬質な素材(例：レントゲンフィルム・プラスチックフィルム等)を綴じますと針づまりの原因になりますのでさけてください。
- ⑤綴る途中、本機の内部に指を差し込まないでください。思わぬ事故につながる場合があります。
- ⑥綴る途中、紙を抜いたり、メインスイッチを切ったり、電源コードを抜いたりしないでください。
- ⑦本機を絶対に分解しないでください。
- ⑧精密機械ですので、振動や衝撃等を与えないでください。
- ⑨本機は、針センサの働きにより、針の有無検知、綴り調整をしておりますので、フロントキャップを必ず閉じてご使用ください。
- ⑩消耗品(針)は必ず指定針「マックス針No.50FE」(カートリッジ)をご使用ください。
- ⑪針の交換や針づまりを直す場合には、必ずメインスイッチを切るか、電源コードを抜いてから行ってください。
- ⑫本機のごれを落とす際は、中性洗剤をご使用ください。シンナー・ベンジン等は絶対に使用しないでください。
- ⑬長時間連続使用する場合、2秒間隔以内での使用はおさけてください。尚、2秒間隔以内で長時間使用し、万一モーターが過熱した場合、30分以上機械を休止すれば再びご使用になれます。
- ⑭本機は水平状態でご使用ください。

2 各部の名称

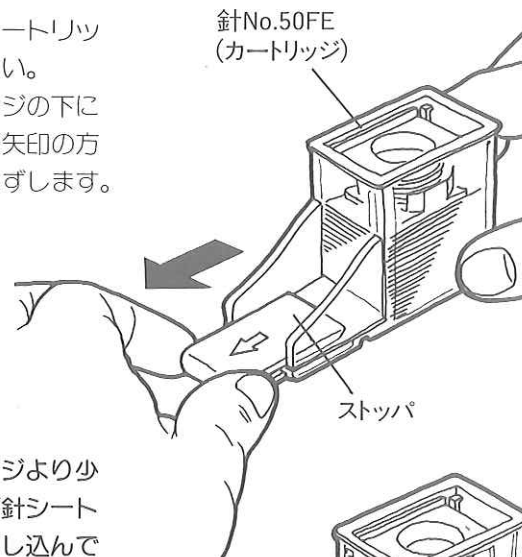


3 針(カートリッジ)のセット

お願い

針は別売となっておりますので、最寄りのマックス販売店等でお買求めください。「マックス電子ホッチキス針No.50FE」とご指定ください。

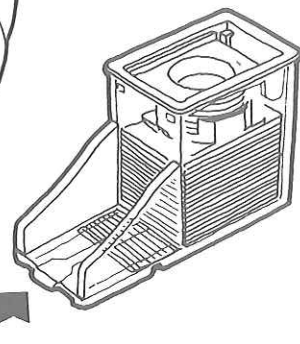
- 1 装填前に図のようなカートリッジの点検をしてください。図のようにカートリッジの下に付いているストッパを矢印の方向に引っ張って取りはずします。



お願い

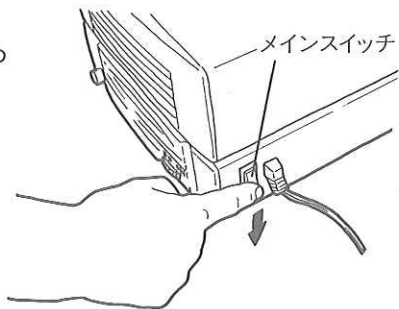
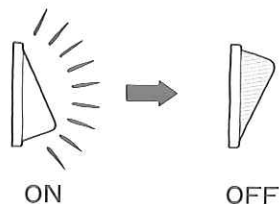
針シートがカートリッジより少し出ている場合、必ず針シートをカートリッジ内に押し込んでください。

針シートを押し込む

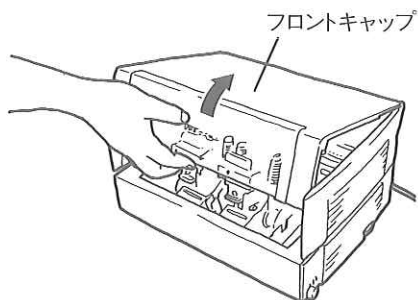


ご注意

1. 針装填前にメインスイッチを切ってください。

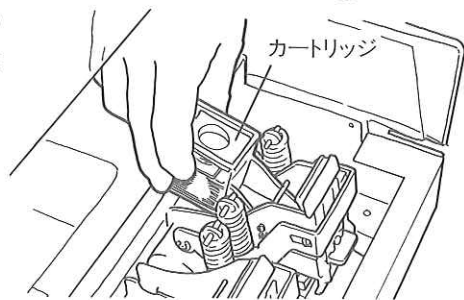


2. カートリッジは必ず両方のマガジンに装填してください。片方だけですと機械が作動しません。

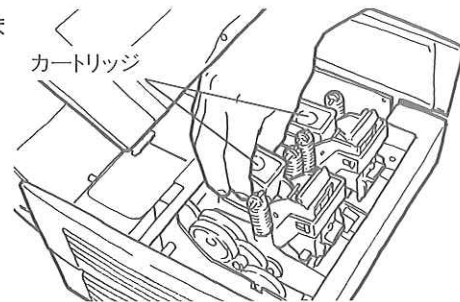


- ① 先ず、フロントキャップを上を開きます。

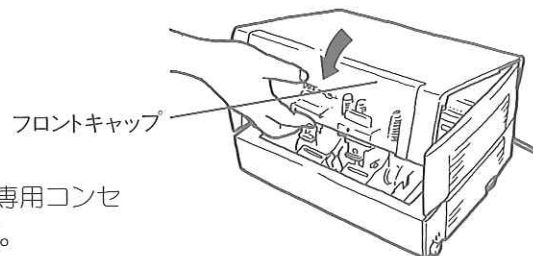
- ② 針No.50FEを図のように本機内にセットします。カートリッジを前方にカチッと音がするまで押し込みます。



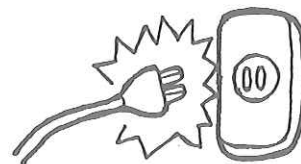
- ※両サイド同じようにセットします。



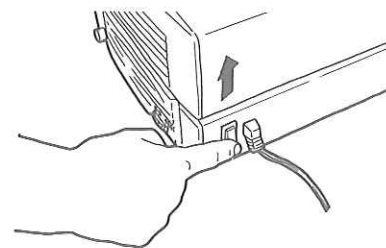
- ③ フロントキャップを閉じます。



- ④ 電源コードを100V専用コンセントに差し込みます。



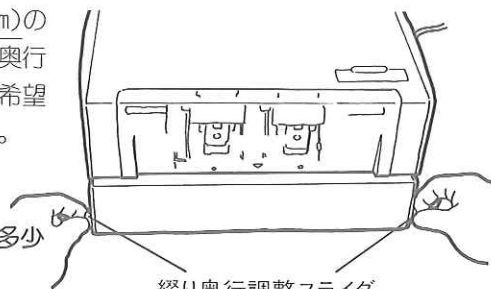
- ⑤ メインスイッチをONにします。



4 綴り位置の調整と綴り方

- ① 綴り奥行きは約(3mm~18mm)の範囲で調整できます。綴り奥行調整スライダを動かし、ご希望の奥行に合わせてください。

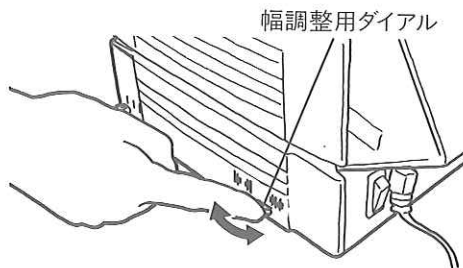
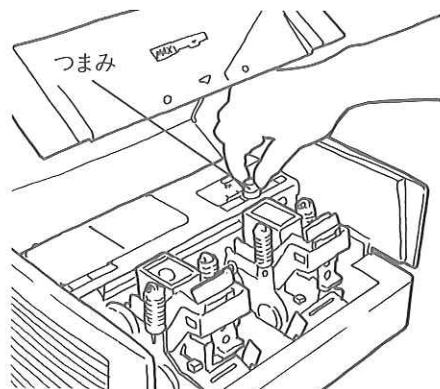
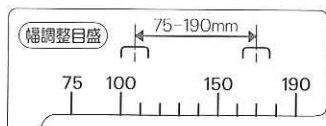
※紙の挿入スピードによって多少の誤差がございます。



- ② 綴り幅調整の際は、図のようにフロントキャップを開いてつまみをゆるめ、本体右サイドのダイヤルを回して所定の位置に合わせてください。

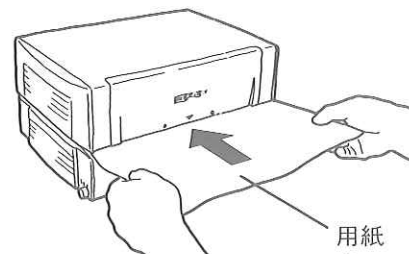
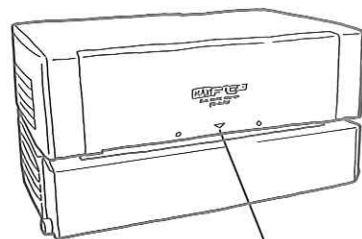
※75mm~190mmの間で調整できます。

※シールの目盛参照。(図)

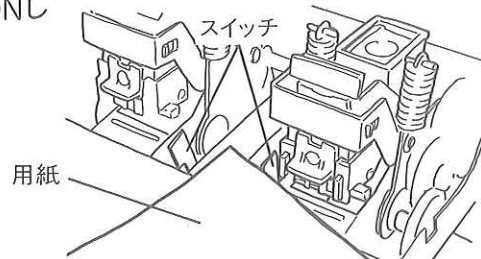


- ③ 横方向の綴り中心位置は本体前面の綴り位置(▼)になっていますので、ご希望の綴り位置になるように用紙を動かして中心位置に合わせてください。

綴り位置が決まりましたら「用紙」を図のように差し込み、軽く押しますと、両端のスイッチが作動し自動的に綴じられます(この両端のスイッチには絶対に触れないでください。触れますと機械が作動し、思わぬケガのもとになります。)



※スイッチは、左右同時にONしないと作動しません。(図)



お願い

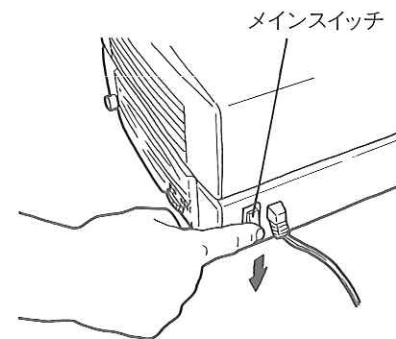
初めてご使用いただく時は、最初の5~7本が空打ち（綴じられない状態）になりますが、故障ではありません。これは、セットした針が綴り場所まで移動しているためです。

5 針(カートリッジ)の交換

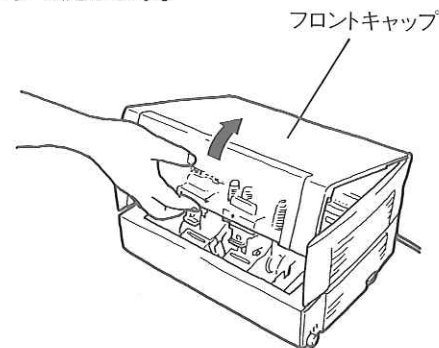
お願い

カートリッジ内の針シートがなくなると「針の交換を知らせるため」用紙を入れても自動的に綴れなくなります。これが針交換の目安です。交換は下記の要領で行ってください。

- ①メインスイッチを切ります。

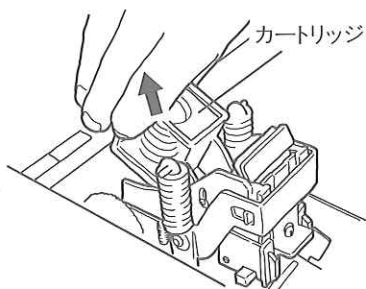


- ②フロントキャップを開きます。



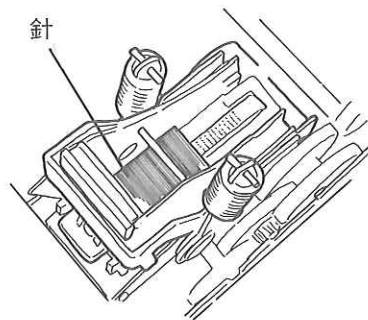
③空のカートリッジを持って斜め後方に引張り上げます。

④空のカートリッジをはずします。次に新しいカートリッジをセットしてください。セットの方法は3頁「カートリッジのセット」を参照してください。



※最後の針シートは本機内のベルトの上に残っていますが、新カートリッジをセットすると自動的に針は送られご使用できます。

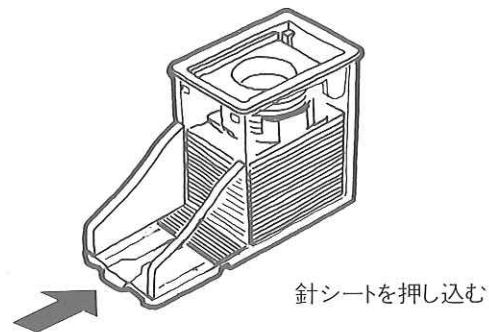
※残り針には触れないでください。



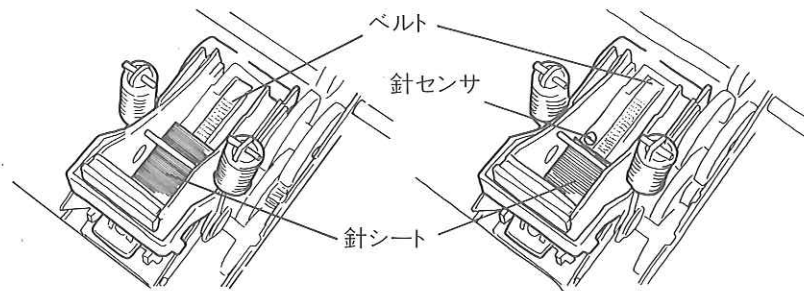
ご注意

針がなくならないうちにカートリッジをはずしてしまった場合には、次のような状態が考えられます。

①針シートがカートリッジより出ている。この場合には、針シートをカートリッジ内に押し込んでから再度セットしてください。



②針シートが本機内のベルトの上に残り、針センサをふさいでいる。この場合には、ベルト上の針シートを取り除いてください。



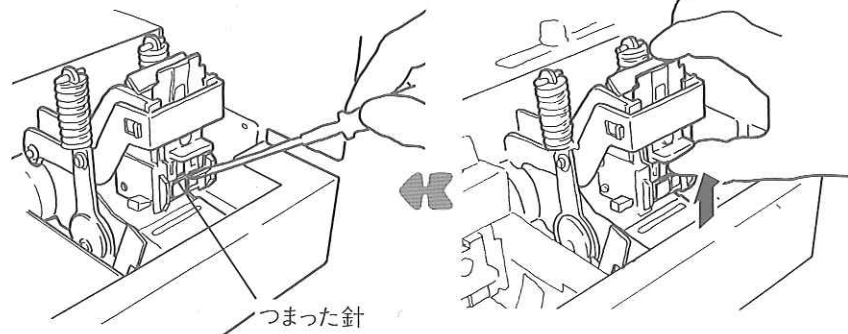
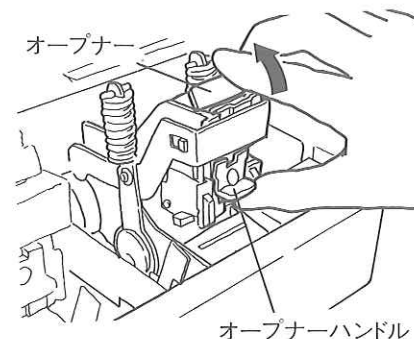
お願い

1. カートリッジは使い捨てです。針は必ずマックス針No.50FE専用カートリッジをご使用ください。
2. 折って取り除いた針や変形針、クズ針をカートリッジに入れ直したり、本機内で使用したりしないでください。故障や針づまりの原因となります。
3. 針センサには触れないでください。汚れのため感度がおちる場合があります。

6 針づまりの直し方

針づまりの場合には、下記の要領で取り除いてください。

- ① つまった針が図のようにクリンチャ部や、ドライバ部に残っているときは、フロントキャップを開き、本体前面部のオープナーを前方に押しながら、親指でオープナーハンドルを上を押上げます。
次につまった針を細いドライバ等で取り除きます。



※ 針除去後は必ずオープナーハンドルを元に戻してください。戻さないと故障の原因になります。

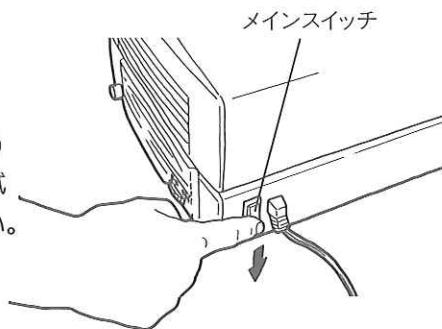
7 空打ちの直し方

万が一、空打ちした場合は次の現象が考えられます。

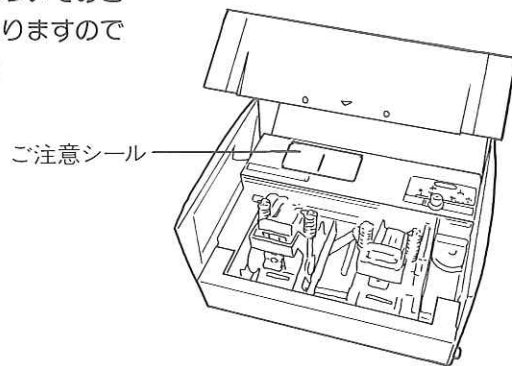
- ①初めてご使用いただく時は最初の5~7本が空打ちとなりますが故障ではありません。これはセットした針が綴り場所まで移動しているためです。
- ②連続して空打ちになる場合はカートリッジより針シート2枚が出ていることもありますので、そのときは針シート(2枚)を奥まで押し込んでください。

ご注意とお願い

- 1.必ずメインスイッチを切ってから行ってください。
- 2.針づまりが直った場合には、綴り確認のため、数枚の紙で2~3本試し綴じをしてからご使用ください。

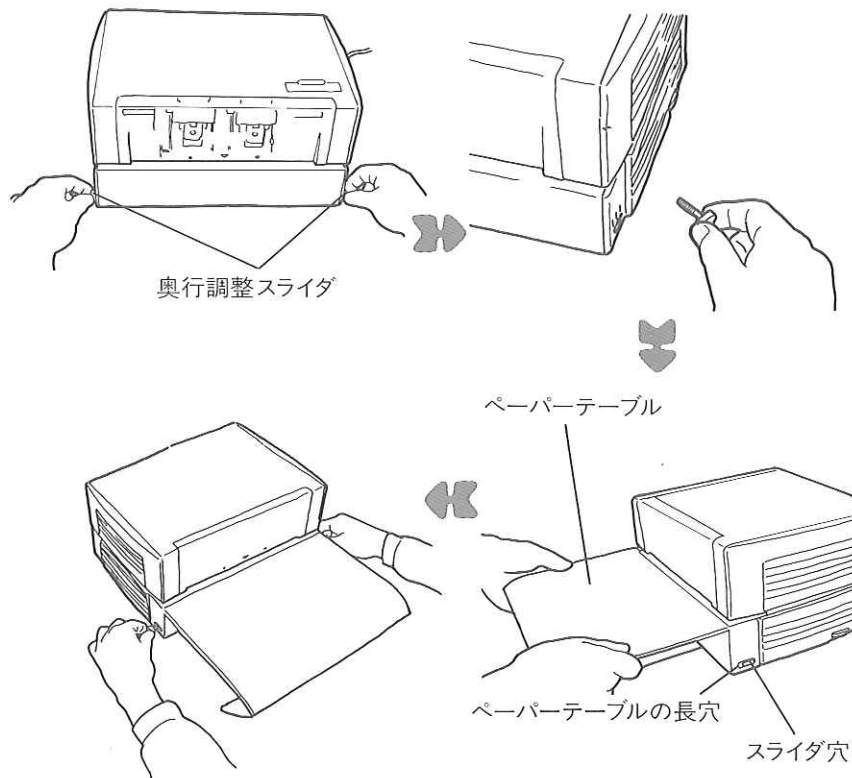


※本機内部に「針づまりの直し方」「この字針除去」等についてのご注意シールが貼ってありますのでお読みください。(図)



8 ペーパーテーブルの取付方法

EH-40FWには、付属品としてペーパーテーブルが付いています。作業に必要な時には図のように本機両サイドの奥行き調整スライダを取外し、ペーパーテーブルの長穴をスライダ穴に合わせ、奥行き調整スライダのネジを締めてください。(図)



9 仕様

| | |
|--------------------|--|
| 名 称 | マックス電子ホッチキスEH-40FW |
| 製 品 記 号 | EH-40FW |
| 綴 り 能 力 | コピー紙(55kg紙) 2~40枚 |
| 綴 り 速 度 | 2本/秒 |
| 綴 り 方 式 | モータードライブリンク機構、自動送り方式 |
| 綴り奥行調整 | 3mm~18mm |
| 外 形 寸 法 | (幅)320mm×(高さ)160mm×(奥行)230mm (つまみ、コード、テーブル除く) |
| 空 重 量 | 6.3kg (テーブル除く) |
| 消 費 電 力 | 定格最大38W |
| 電 源 | AC100V、50/60Hz |
| 使用温度、湿度 | 温度0℃~40℃、湿度80%RH以内 |
| 使用ステープル (別 売 り) | 名 称 マックス電子ホッチキス針No.50FE 製品記号 No.50FE(5000本入り) |
| 付 属 品 | サンプルカートリッジ:2ヶ ペーパーテーブル |

●本機についてのお問い合わせ、修理の際は最寄の弊社各支店・店、サービス会社までお願い致します。