

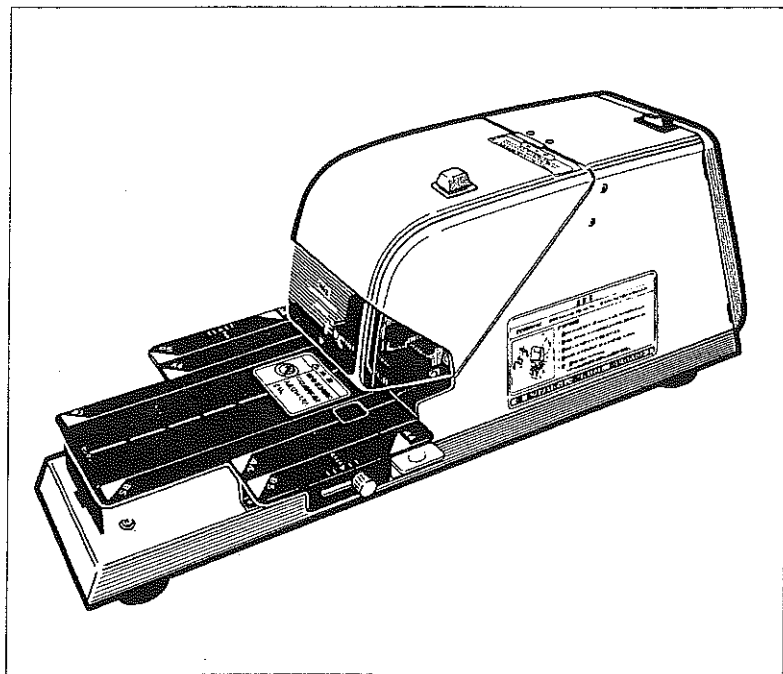
MAX®

ELECTRONIC STAPLER

電子ホッチキス

EH-100F

取扱説明書



- ご使用前に必ず取扱説明書をお読みください。
- この取扱説明書と保証書は必ず保管してください。
- この取扱説明書の内容を無断で転載することは禁じられています。
- 本機の仕様は機能向上のため、予告なしに変更することがあります。



このたびは、マックス電子ホッチキスをお買上げ
いただきまして誠にありがとうございます。

ご使用前に本取扱説明書をよくお読みの上、
正しくお使いください。

ご使用上の注意

■表示について

この取扱説明書および商品には、本機を安全に正しくお使いいただくため
に、いろいろな表示を使用しています。その表示と意味は次のようになっ
ています。


	警告	取扱いを誤った場合、使用者が死亡または重傷を負う可能性が想 定され、絶対に行ってはいけないことが書いてあります。
	注意	取扱いを誤った場合、使用者が障害を負う危険性が想定され、絶 対に行ってはいけないことや、物的損害のみの発生が予想され、 絶対に行ってはいけないことが書いてあります。


お留心 本機が故障し修理が必要となることが想定される操作や、現状復帰するた
めに、リセットなどの操作が必要になるので絶対に行ってはいけないことが書
いてあります。


メモ 操作上のポイントおよび知っているとお利便なことが書いてあります。

参照 取扱説明書のページが異なる場合に参照するところが書いてあります。

■絵表示について






 記号は「気を付けるべきこと」を意味しています。この記号の中や近くの表示
は具体的な注意内容です。

 記号は「してはいけないこと」を意味しています。この記号の中や近くの表示
は、具体的な禁止内容です。

 記号は「しなければいけないこと」を意味しています。この記号の中の表示は
具体的な指示内容です。





ご使用上の注意

⚠ 警告

	● スイッチ（赤色）には絶対にさわらないでください。本機が動作し、け がの原因になります。
	● 本機は絶対に分解または改造しないでください。火災、感電、故障の原 因になります。
	● 本機の内部に指、ペン、針金などの異物を差し込まないでください。 故障や感電、けがの原因になります。 ● 電源は直接コンセントから取り、 <u>タコ足配線はしないでください</u> 。火災 の原因になります。 ● 電源コードの上に重たいものを絶対にのせないでください。コードに傷 が付いて、火災や感電の原因になります。 ● 濡れた手で電源プラグを抜き差ししないでください。感電の恐れがあり ます。 ● 本機の内部に指を入れしないでください。けがの原因になります。 ● 水、薬品などが本機にかからないようにしてください。故障や火災、感 電の原因になります。
	● 電源はAC100V専用コンセントを使用してください。100V以外の電源 を使用すると、故障や火災、感電の原因になります。
	● 万一内部に水などが入った場合は、電源プラグをコンセントからすぐに 抜いて販売店に修理を依頼してください。そのまま使用すると故障や火 災、感電の原因になります。 ● 故障のまま本機を使わないでください。煙が出ている、変な音やにおい がするなど故障のまま使用すると火災、感電の原因になります。電源プ ラグをコンセントからすぐに抜いて販売店に修理を依頼してください。 ● 針（カートリッジ）の交換や針づまり、針浮きを直す場合、必ずメイン スイッチを切り、電源コードを抜いてください。本機が不意に動作した 時、けがの原因になります。

ご使用上の注意

⚠ 注意

	<ul style="list-style-type: none"> ●針が出る部分には絶対に指を入れないでください。けがの原因になります。
	<ul style="list-style-type: none"> ●大きな容量を必要とする機器(冷暖房機器、冷蔵庫、電子レンジ、OA機器等)とコンセントを共用しないでください。電圧が下がり、本機が誤動作する可能性があります。 ●紙や布を本機の上にかぶせたり置いたりしないでください。火災や故障の原因になります。
	<ul style="list-style-type: none"> ●長時間使用しない時は、安全のために必ず電源プラグをコンセントから抜いてください。 ●設置場所を移動する時は、必ず電源プラグをコンセントから抜いて行ってください。 無理をするとコードが傷つき、火災、感電の原因になります。
	<ul style="list-style-type: none"> ●電源プラグは定期的に清掃してください。長い間にホコリなどがたまり、火災や故障の原因になります。 ●電源プラグを抜くときは、電源コードを引っぱらずに必ず電源プラグを持って抜いてください。コードが破損して火災や感電の原因になります。 ●本機は必ず水平に設置してください。ぐらついた台の上や傾いた所など、不安定な場所に設置しないでください。倒れたり台から落ちたりして、けがや故障の原因になります。

ご使用上の注意

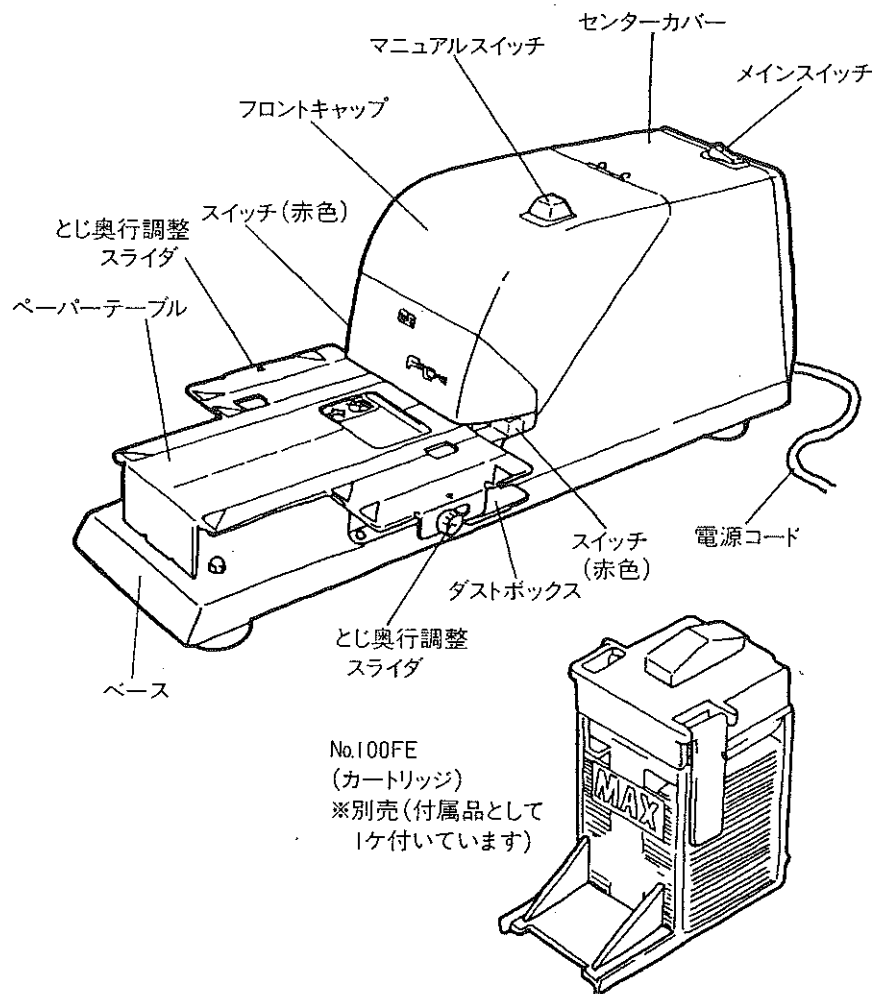
お願い 本機のトラブルを避け、故障を未然に防止するために、下記の事項を必ず守ってください。

- トラブルの原因になりますので次のような場所では使用および保管をしないでください。
 1. 直射日光の当たる場所やヒーターなどの熱源に近い場所
 2. ホコリや湿気の多い場所
 3. 傾いたり振動や衝撃の加わる場所
 4. 温度が0℃以下、40℃以上になる場所
- 針は必ずマックス針 No. 100FE(カートリッジ)をご使用ください。
- 本機の汚れを落とす際は、乾いた柔らかい布でふいてください。シンナー、ベンジン、アルコールなどの有機溶剤や薬品は使わないでください。変形したり変色するなどの原因になります。

目次

1	各部の名称	6
2	針(カートリッジ)のセット	7
3	とじ位置の調整ととじ方	11
4	針(カートリッジ)の交換	14
5	針づまりの直し方	16
6	空打ちの直し方	19
7	メンテナンス	20
8	商品仕様	21
9	保証書とアフターサービス	22

1 各部の名称



2 針(カートリッジ)のセット

(針は別売となっておりますので、最寄りのマックス商品取扱店で、「マックス」電子ホッチキス針No.100FE)とご指定のうえお買求めください。

- カートリッジを本機にセットする前に、カートリッジの準備と点検をお願いします。

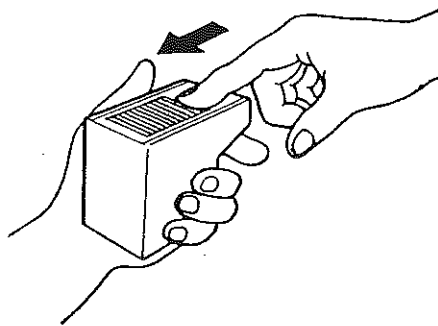
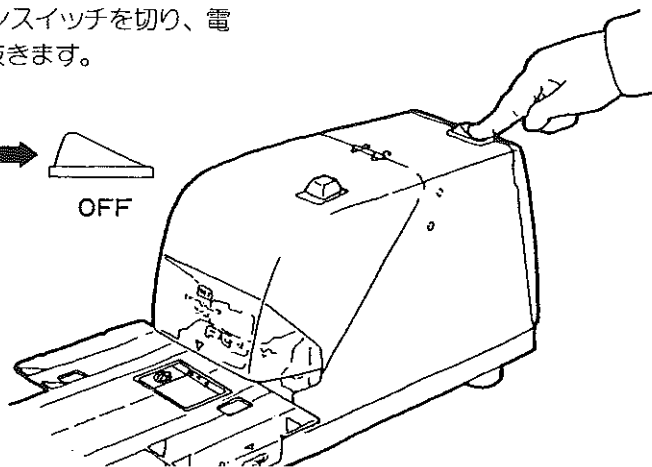
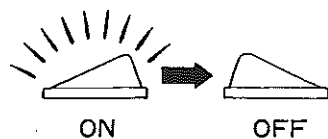
メモ

針シートがカートリッジより出ている場合、必ず針シートをカートリッジ内に押し込んでください。

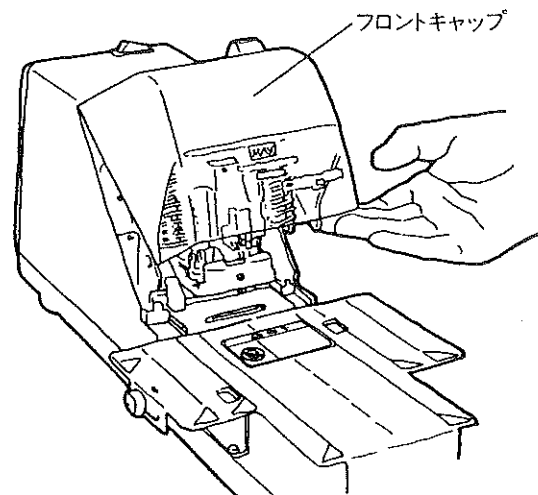
警告

- 針を本機内にセットする場合、必ずメインスイッチを切り、電源コードを抜いてください。本機が不意に動作した時、けがの原因になります。

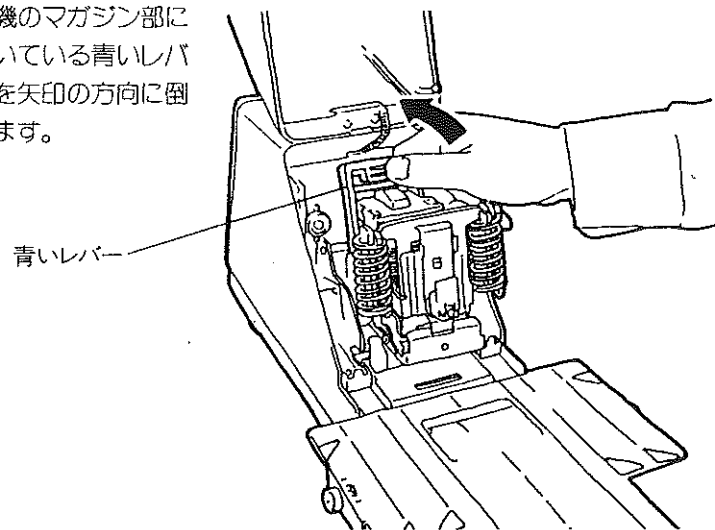
- ①本機のメインスイッチを切り、電源コードを抜きます。



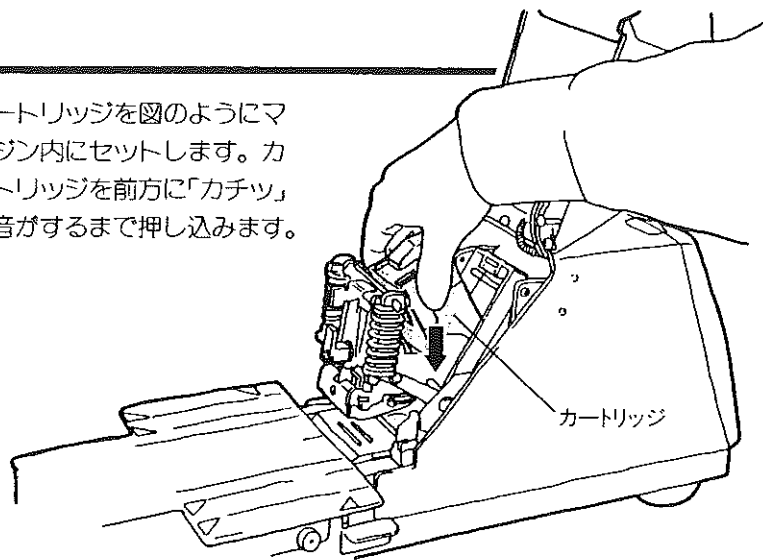
- ②フロントキャップを上を開きます。



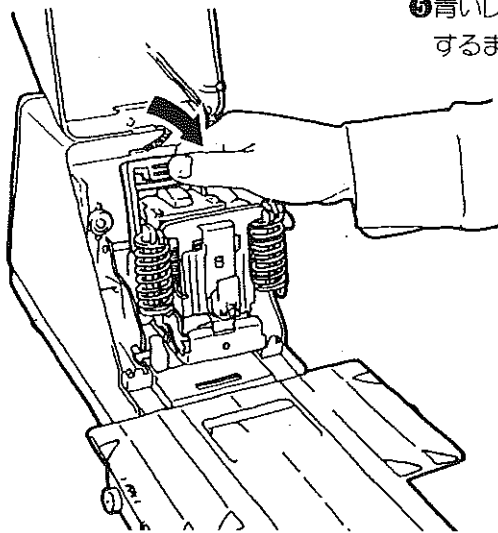
- ③本機のマガジン部に付いている青いレバーを矢印の方向に倒します。



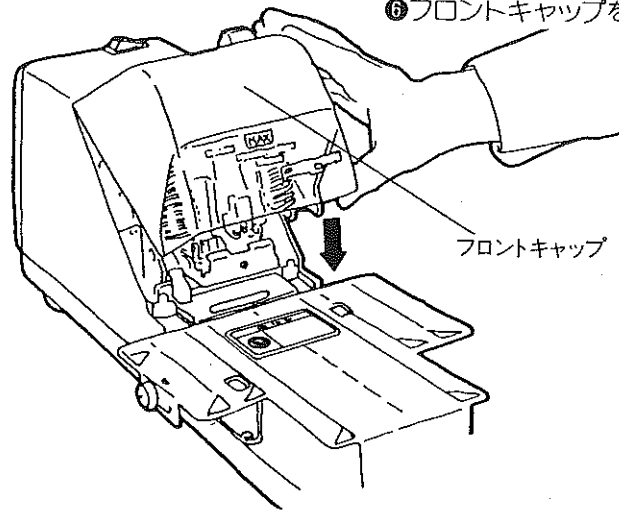
- ④カートリッジを図のようにマガジン内にセットします。カートリッジを前方に「カチッ」と音がするまで押し込みます。



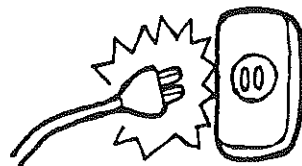
- ⑤青いレバーを「カチッ」と音がするまで戻します。



- ⑥フロントキャップを閉じます。

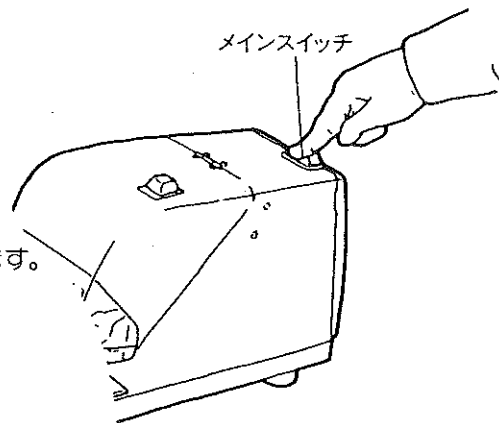


- ⑦電源コードを100V専用コンセントに差し込みます。



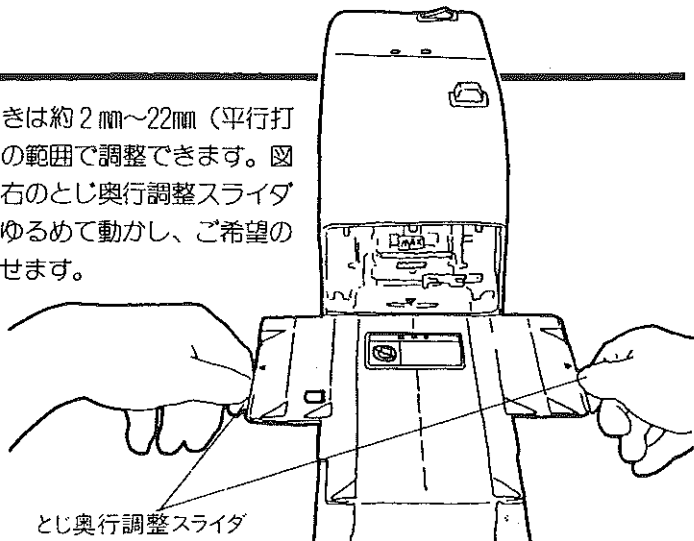
メインスイッチ

- ⑧メインスイッチをONにします。

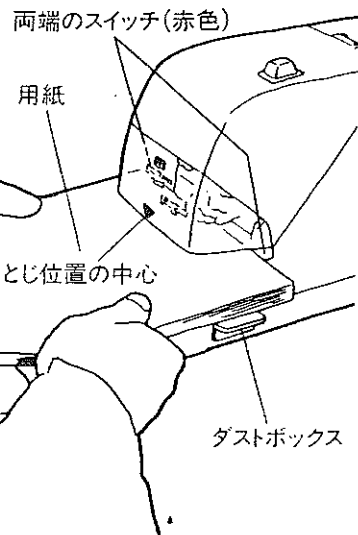


3 とじ位置の調整ととじ方

①とじ奥行きは約2mm~22mm（平行打ちの場合）の範囲で調整できます。図のように左右のとじ奥行調整スライダのつまみをゆるめて動かし、ご希望の奥行に合わせます。



②横方向のとじ中心位置は本体前面の▼印です。左右対称にとじたい場合には、用紙の中心を▼に合わせます。任意の位置へとじたい場合には用紙を左右に動かし、ご希望の位置を設定します。但し、スイッチは左右同時に入らないと動作しません。

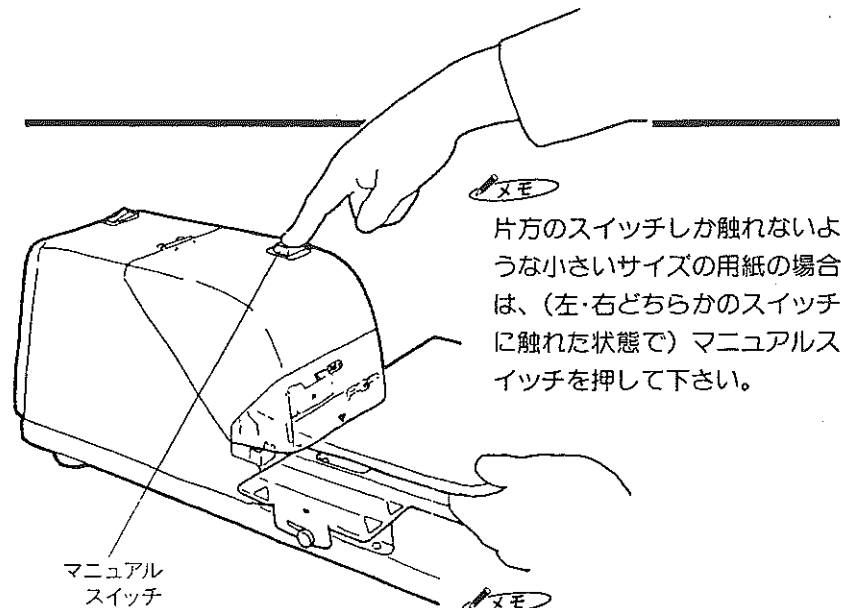


警告



●スイッチ（赤色）には絶対にさわらないでください。本機が動作し、けがの原因になります。

③とじ位置が決まったら「用紙」を図のように差し込み、軽く前方へ押しすと自動的にとじられます。

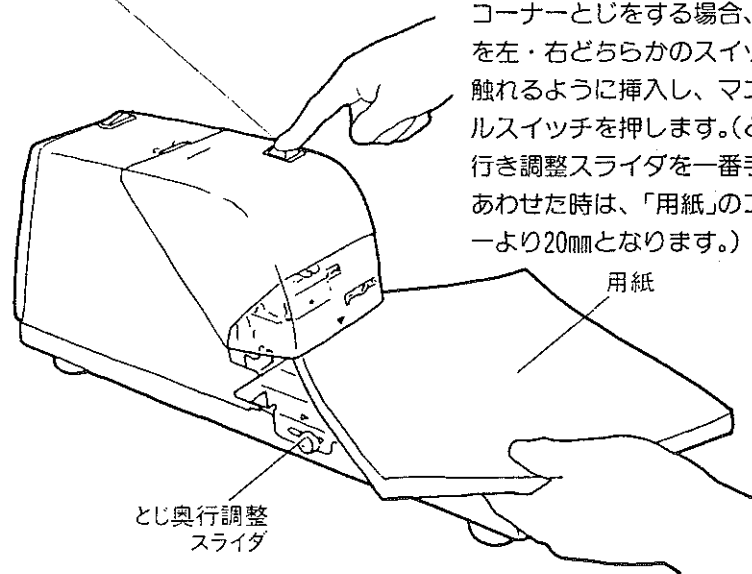


メモ

片方のスイッチしか触れないような小さいサイズの場合、（左・右どちらかのスイッチに触れた状態で）マニュアルスイッチを押して下さい。

メモ

コーナーとじをする場合、用紙を左・右どちらかのスイッチに触れるように挿入し、マニュアルスイッチを押します。（とじ奥行き調整スライダを一番手前にあわせた時は、「用紙」のコーナーより20mmとなります。）



4 針(カートリッジ)の交換

●カートリッジ内の針がなくなると「カートリッジの交換を知らせるため」用紙を入れてもとじられなくなります。これが、カートリッジ交換の目安です。交換は下記の要領で行ってください。

警告

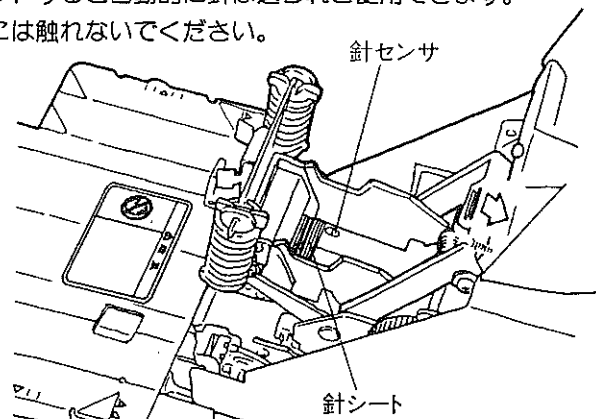


●カートリッジを交換する場合、必ずメインスイッチを切り、電源コードを抜いてください。本機が不意に動作した時、けがの原因になります。

- ①電源コードをコンセントより抜きます。
 - ②フロントキャップを上を開きます。
 - ③青いレバーを矢印の方向に倒します。
 - ④空のカートリッジを持って斜め後方に引っ張り上げ取りはずします。
 - ⑤次に新しいカートリッジをセットします。
- 参照 セット方法は本文7ページ「カートリッジのセット」を参照してください。

メモ

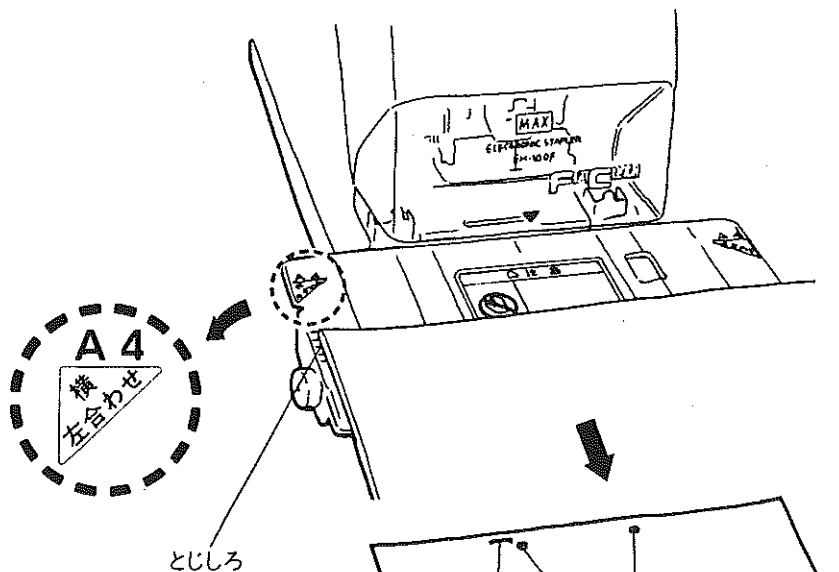
- 最後の針シートは本機内のベルトの上に残っていますが、新カートリッジをセットすると自動的に針は送られご使用できます。
- 残り針には触れないでください。



メモ

ペーパーテーブル

A4 横左合わせのラインに添ってA4の紙の横方向(横長)に挿入すると、パンチ穴を避けて左サイドにとじられます。

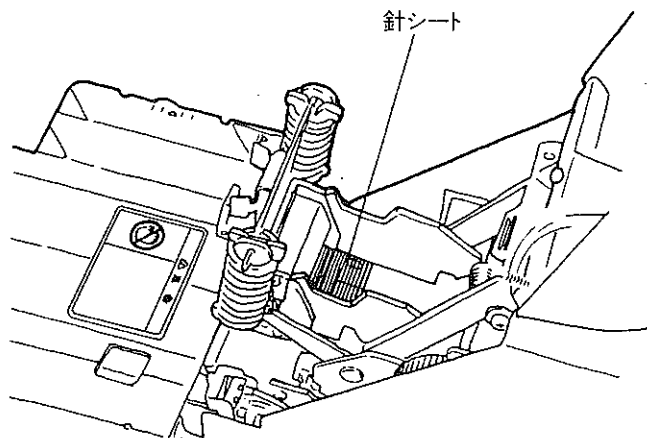


同様に紙サイズと縦横方向、左合せ、右合せに応じてペーパーテーブルのガイドラインをご利用ください。

なお、とじ奥行調整目盛は2mm～22mmまでの目安としてご利用ください。

●針がなくならないうちにカートリッジをはずしてしまった場合は、カートリッジと本機内に次のような状況が発生することがありますので、下記を参照して修正し、再度セットし直してください。

- ①針シートがカートリッジより出ている。この場合には、針シートをカートリッジ内に押し込んでください。
- ②針シートが本機内のベルトの上に残り、針センサをふさいでいる。この場合には、ベルト上の針シートを取り除いてください。



お願い

1. 針は必ずマックス針No100FE(カートリッジ) をご使用ください。
2. 折って短くなった針や変形針、クズ針をカートリッジに入れ直したり、本機内のベルトに乗せて再使用したりしないでください。故障や針づまりの原因となります。
3. 針センサには触れないでください。汚れると感度が落ち、とじられなくなります。

5 針づまりの直し方

●針が詰まった場合には、下記の要領で取り除いてください。

警告



●針づまりを直す場合、必ずメインスイッチを切り、電源コードを抜いてください。本機が不意に動作した時、けがの原因になります。

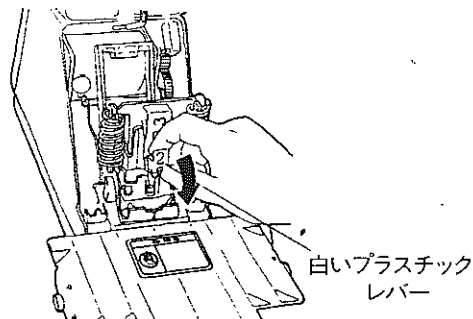
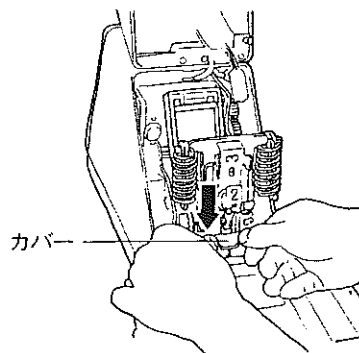
- ①本機のメインスイッチを切り、電源コードを抜きます。
- ②フロントキャップを開き、本機よりカートリッジを取りはずします。

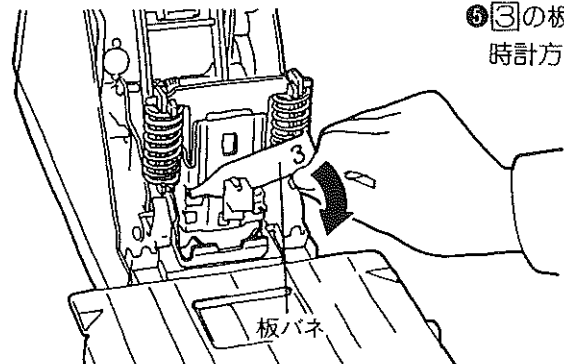
参照

カートリッジの取りはずし方は、本文14ページ 針(カートリッジ)の交換を参照して行ってください。

③①のカバーを指で前方におししながら、下へ押し下げてください。

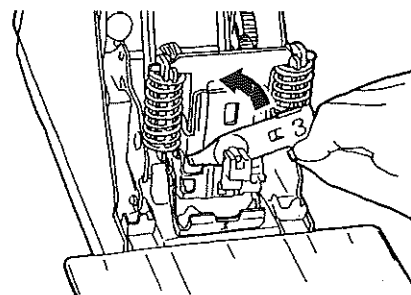
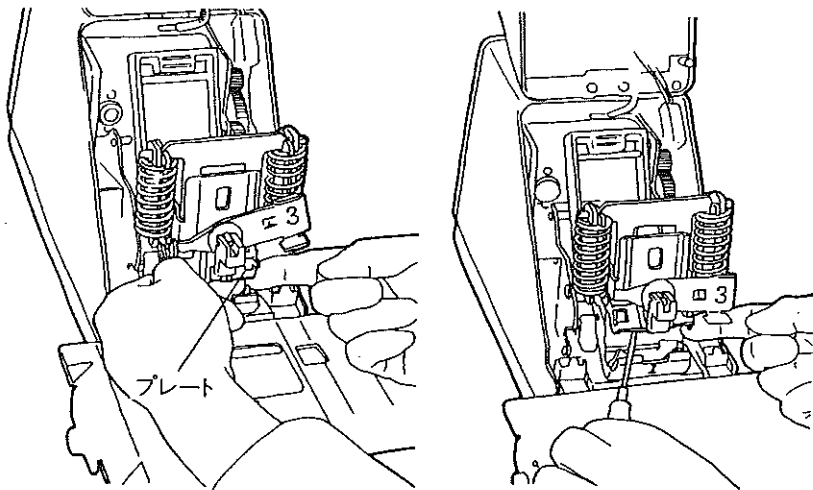
④②の白いプラスチックレバーを矢印のように手前に回転させます。





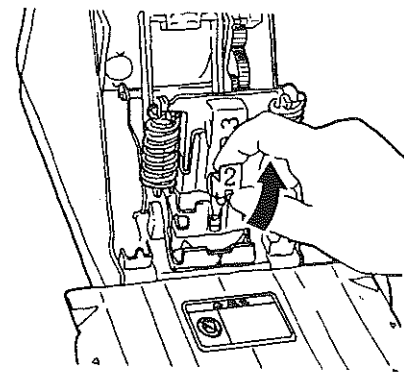
⑥ ③の板バネを矢印のように時計方向に90°回転させます。

⑦ ④のプレートを手前に開いてつまった針をドライバー等で取り除きます。



⑦ ④のプレートを前方に押し、③の板バネを反時計回りに90°回転させます。

⑧ ②の白いレバーを前方に押し、①のレバーを押し上げ元の位置にもどします。



お願い

- ① カートリッジから出た針シートは再使用しないでください。
- ② 針づまりが直った場合には、とじ確認のため、2～3本試しとじを行ってください。
- ③ 本機の右側に付いているダストボックスにたまった針クズは1か月に1回必ず捨ててください。

6 空打ちの直し方

●ご使用中空打ち（動作時、針が出ないで用紙がとじられない状態）した場合には、下記を参照して修正し、再度セットし直してください。

①連続して空打ちになる場合には、カートリッジより針シートが2枚出ていることが考えられます。その場合には、針シート（2枚）をカートリッジ内にもどします。

※E

初めのご使用では最初の5～7本が空打ち（針が出ないで用紙がとじられない状態）になりますが故障ではありません。

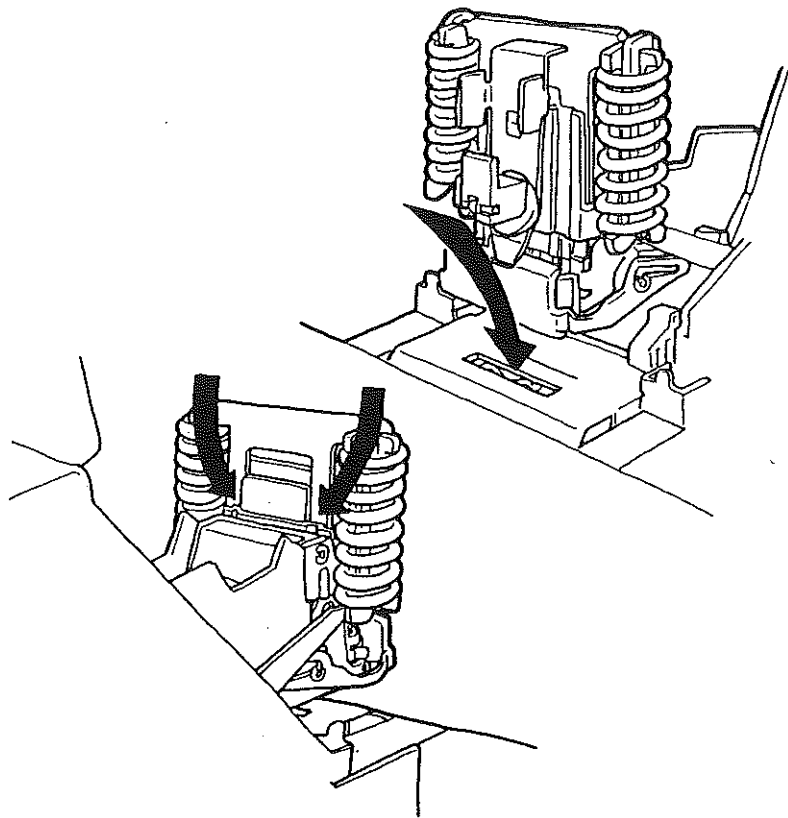
これはセットした針がとじ位置まで移動しているためです。ご使用になりながら確認してください。

7 メンテナンス

●長い期間安全にトラブルなくご使用いただくために、10万回使用（カートリッジ20BOX）ごとに、付属のオイルを図のフリンチャ部およびドライバ摺動部に1滴付けてください。

※E

注油後、油を取り除くために2～3回試し打ちをしてください。



8 商品仕様

商品名	マックス電子ホッチキス EH-100F
とじ能力	コピー紙 (64g/m ² =55kg紙) 50~100枚
とじ速度	2本/秒
とじ方式	モータードライブリンク機構、針自動送り方式
とじ奥行	約2mm~約22mm (調整可)
外形寸法	(幅)193mm×(高さ)217mm×(奥行)523mm (スライダ、コード除く)
重量	6.3kg
消費電力	定格最大92W
電源	AC100V、50/60Hz
使用温度、湿度	温度0°C~40°C 湿度80%RH以内
使用ステープル (別売)	マックス電子ホッチキス針No100FE (5,000本入カートリッジ)
付属品	No100FE (カートリッジ)×1、オイル×1

お願い 商品仕様に記載のとじ能力は、コピー紙 (64g/m²=55kg紙) の場合です。コピー紙以外では、この枚数がとじられない場合があります。その場合は無理なご使用はおやめください。

9 保証書とアフターサービス

■保証書について

- 保証期間中万一故障した場合、保証書記載内容に基づき無料修理いたします。詳しくは保証書をご覧ください。
保証期間後の修理はお買求めの販売店、当社営業所、またはマックスサービスセンター窓口にご相談ください。修理によって機能が維持できる場合は、お客様のご要望により有償修理いたします。
- お客様登録カード：お買いあげ後、必ずお客様登録カードをお送りください。当社のサービス台帳にお客様の名前が登録され、同時に保証書も有効になります。

■アフターサービスについて

- お買求めの販売店、または当社営業所、マックスサービスセンター窓口にご相談ください。
- 持込修理：修理品を販売店、またはマックスサービスセンター窓口にお持ち込みください。