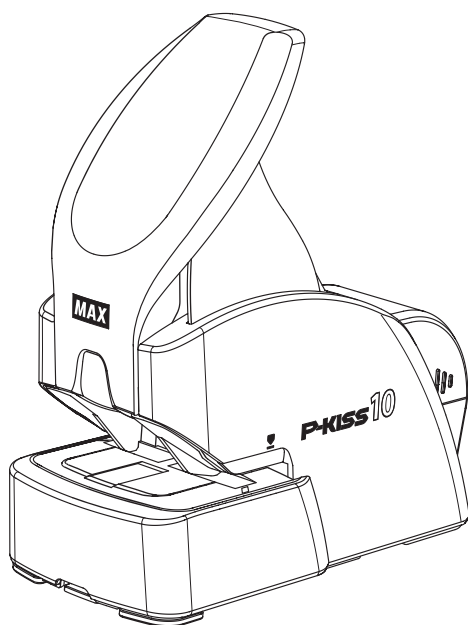


# MAX

紙針ホッチキス PH-10DS

# P-KISS 10

## 取扱説明書



- ご使用前に必ずこの取扱説明書をお読みください。
- この取扱説明書は必ず保管してください。
- 本書の内容の一部または全部を無断で転載することは禁じられています。
- 本書の内容に関しては、将来予告なしに変更することがあります。



# 《保証書》

本書はご購入日から本書に定める保証期間内に故障が発生した場合に、本書記載内容で無料修理することをお約束するものです。修理は必ず本保証書をご提示の上、ご依頼ください。

## <無料修理規定>

- 取扱説明書、本体貼付ラベル等の注意書に従った正常な使用状態で保証期間内に故障した場合に、無料にて修理をさせていただきます。  
(イ)無料修理をご依頼になる場合には、ご購入の販売店に本書を添えてご依頼ください。  
(ロ)ご購入の販売店にご依頼にならない場合は、お近くのマックス(株)またはマックスエンジニアリングサービス(株)にご相談ください。
- 保証期間内でも次のような場合には有料となります。
  - ①使用上の誤り及び不当な修理や改造による故障及び損傷
  - ②ご購入後の移動、落下あるいは輸送などによる故障及び損傷
  - ③火災、地震、風水害、落雷その他天変地異、塩害、ガス害、異常電圧、指定外電源(電圧、周波数)などによる故障及び損傷
  - ④本保証書のご提示がない場合
  - ⑤本保証書にご購入年月日、お客様名、ご購入販売店名の記入のない場合、あるいは字句を書き換えられた場合
  - ⑥消耗品、付属品などの交換や指定の手入れを怠ったことに起因する故障及び損傷
- 本製品の故障などに伴う2次的損害に対する保証はいたしません。
- 本書は日本国内においてのみ有効です。This warranty is valid in Japan
- 本書は再発行いたしませんので大切に保管してください。
  - お客様へのお願い お手数ですが、ご住所、会社名、ご担当者、電話番号をわかりやすくご記入ください。
  - 販売店様へ ご販売日、真店名、住所、電話番号をご記入の上、保証書をお客様へお渡しください。

当社製品をお買い上げいただきありがとうございました。このカードは、ご登録頂いたお客様に、今後大切なお知らせをするために必要なものです。必要事項をご記入の上、至急ご返送くださいますようお願い申し上げます。

<b>① インターネットにて登録の方</b>	<b>URL</b> <a href="https://wis.max-ltd.co.jp/user_regi/">https://wis.max-ltd.co.jp/user_regi/</a>
ホームページでスピーディーにお客様登録ができます。上記URLにアクセスしてください。ご登録後は下記のお客様登録カードを返送していただく必要はございません。	
<b>② FAXにて登録の方</b>	<b>FAX</b> 0120-226-122(24H受付)
下記の記入欄に必要事項をご記入の上、送信してください。	

\*空欄には必要事項を、□には✓をご記入ください。 **お客様登録カード** FAX用

お客様	法人名		従業員数
	部署名		
	ふりがな		
	お名前		
	おとこ ち		
	都道府県	区市町村	
	電話番号 ( ) - (内線)	FAX番号 ( ) -	
	メールアドレス		
ご購入日	業種	<input type="checkbox"/> 食品メーカー <input type="checkbox"/> 食品原材料メーカー <input type="checkbox"/> 食品物流 <input type="checkbox"/> パッケージ・包装 <input type="checkbox"/> 官公庁 <input type="checkbox"/> 医療・福祉 <input type="checkbox"/> 各種学校 <input type="checkbox"/> 建設・土木 <input type="checkbox"/> 交通機関 <input type="checkbox"/> インフラ <input type="checkbox"/> サービス <input type="checkbox"/> その他 ( )	
20 年 月 日			
ご購入販売店名、住所、電話番号			
ご意見、御要望がございましたらお書きください。			

### 個人情報の取扱について

お客様からご提供いただいたお客様の氏名・住所・電話番号及びご使用中の当社製品に関する情報は、新製品情報・イベントのご案内や当社製品・サービスの質の向上のために利用させていただきます。

保証期間 (ご購入日から) 6ヶ月	機種名 PH-10DS	ロット番号
-------------------	-------------	-------

# 目次

---

はじめに .....	3
使用する .....	5
1 各部の名称とはたらき .....	5
2 紙針をセット(交換)する .....	7
3 紙をとじる .....	11
4 紙針を交換する .....	14
紙針が中で詰まってしまったとき .....	15
こんなときは .....	18

# はじめに

このたびは、紙針ホッチキスP-KISSをお買い上げいただきまして、誠にありがとうございます。ご使用の前に本取扱説明書をよくお読みの上、正しくお使いください。

## 本書の表記について

### お願い

本機が故障し修理が必要になることが想定される操作や、現状復帰するためにリセットなどの操作が必要になるので絶対に行なってはいけないことが書いてあります。

**MEMO**  操作上のポイントおよび知っていると便利なことが書いてあります。

 **ページ** 説明のページが異なる場合に参照するところが書いてあります。

### ■安全にお使いいただくために

この取扱説明書および商品は、商品を安全に正しくお使いいただくためにさまざまな表示を使用しています。



### 注意

取扱いを誤った場合、使用者が傷害を負う可能性及び物的損害の発生が想定されることが書いてあります。

### ■表示について



「気をつけるべきこと」  
を意味しています。

この記号の中や近くが表示は、具体的な**注意内容**です。



「してはいけないこと」  
を意味しています。

この記号の中や近くが表示は、具体的な**禁止内容**です。



「しなければいけないこと」  
を意味しています。

この記号の中や近くが表示は、具体的な**指示内容**です。

## ご使用上の注意

### 注意



●分解や改造をしない  
けがの原因になります。



●お子さまの使用は避ける。また、お子さまの手の届かない場所に設置する  
けがの原因になります。

## 免責事項

本取扱説明書の記載内容を守らなかったことにより生じた損害や、故障等の使用不能の際に生じた損害や逸失利益、または、重要書類の破損および、これにより生じた2次的な損害につきましては、当社は一切の責任を負いません。あらかじめご了承ください。

# ご使用上のお願い

## お願い

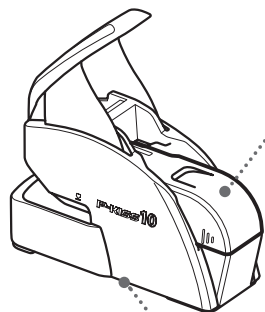
機械のトラブルを避け、本機の故障を未然に防止するために、下記の事項を必ず守ってください。

- 本機は紙をとじる製品です。紙以外は挿入しないでください。  
紙以外のものを入れると刃を破損するおそれがありますので入れないでください。
- のりなどが付着した部分をとじないでください。
- 紙針は開封後、お早めにご使用ください。
- トラブルの原因になりますので次のような場所では使用及び保管をしないでください。
  - ・直射日光の当たる場所やヒーター等の熱源に近い場所
  - ・ほこりや湿気の多い場所
  - ・傾いたり振動や衝撃の加わる場所
  - ・温度が10℃以下、40℃以上になる場所で使用しないでください。
  - ・温度が-20℃以下、60℃以上になる場所で保管しないでください。
- 本機の汚れを落とす際は、乾いた柔らかい布でふいてください。  
シンナー、ベンジン、アルコール等の有機溶媒や薬品を使わないでください。  
機械が変形したり、変色するなどの原因になります。
- コーヒーやジュースなどの飲み物や、花瓶の水などを本機の上にこぼさないでください。
- 本機内部に、ゴミや異物が入らないように注意してください。故障の原因となります。
- 紙針は、直接、食材や医療器具に使用しないでください。

## 同梱品を確認する

梱包箱を開梱し、同梱品を確かめてください。

■本体……………1台



針カバー ……1個  
(本体装着済み)



➔7ページ

ピンセット ……1本  
(本体底面に装着済み)



➔15ページ

■紙針……………1個  
(PH-10DS/ABのみ)

■取扱説明書(本書)…1冊

■保証書兼お客様登録カード  
(本書1ページ目)

### 別途お買い求め頂くもの

**紙 針**  
(専用消耗品)

PH-S309/B 青

PH-S309/W 白

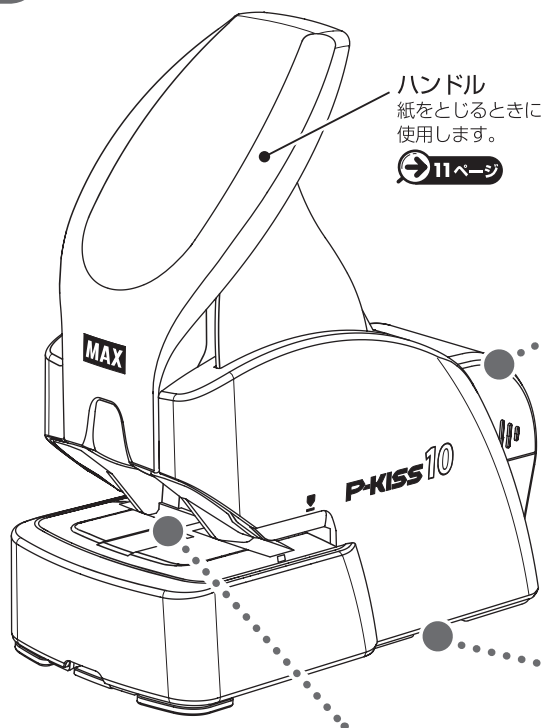


※専用消耗品が必要です。  
別途お買い求めください。

# 使用する

## 1 各部の名称とはたらき

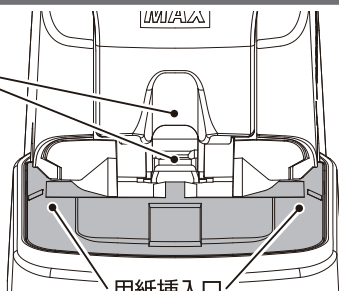
### 本体



### 本体

正面窓  
詰まった紙針を除去するときに  
ここからピンセットで取り出します。

→16ページ



用紙挿入口  
ここに用紙をさしこみます。→11ページ

## 針カバー（本体装着済み）

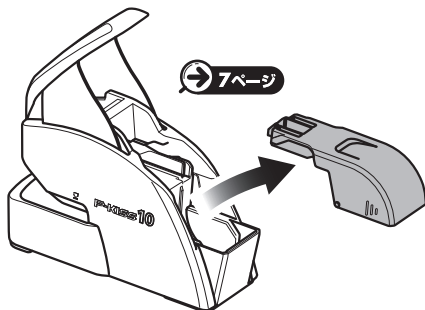
取付けた状態



指かけ部  
針カバーを取外す  
ときに使用します。

→ 7ページ

外した状態



→ 7ページ

## 本体 底面

閉じている状態

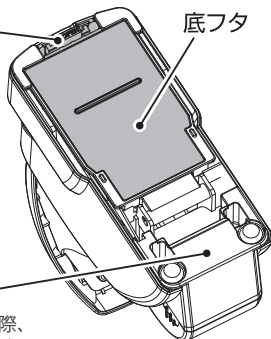
底フタ開閉  
フック

底フタを開ける  
ときに使用します。

→ 16ページ

ロット番号

お客様登録を行う際、  
必要となる番号です。

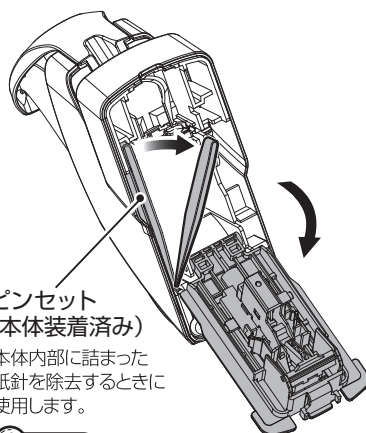


開いている状態

ピンセット  
(本体装着済み)

本体内部に詰まった  
紙針を除去するときに  
使用します。

→ 15ページ

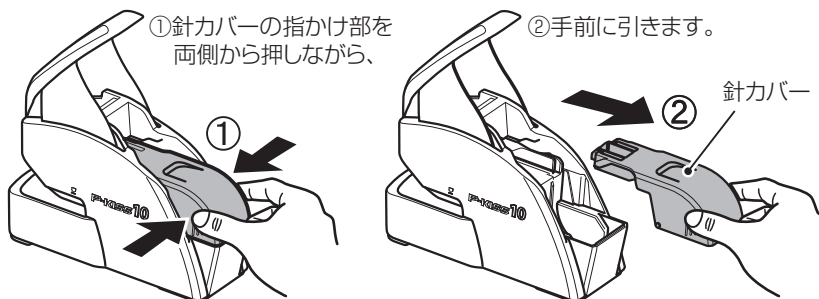


### お願い

必ず底フタは閉じた状態でご使用ください。開いたままお使いになると、故障の原因となります。

## 2 紙針をセット(交換)する

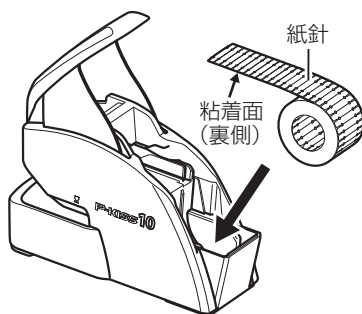
1 本体から針カバーを取外します。



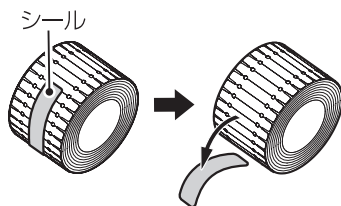
2 紙針を本体に装着します。



②紙針を装着部にセット(交換)します。  
このとき、紙針の粘着面には手をふれないでください。また、汚れた手で紙針を触らないでください。とじ品質が悪くなります。

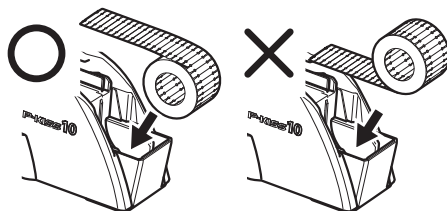


①紙針のシールをはがし取ります。



### お願い

紙針を入れる向きに注意してください。

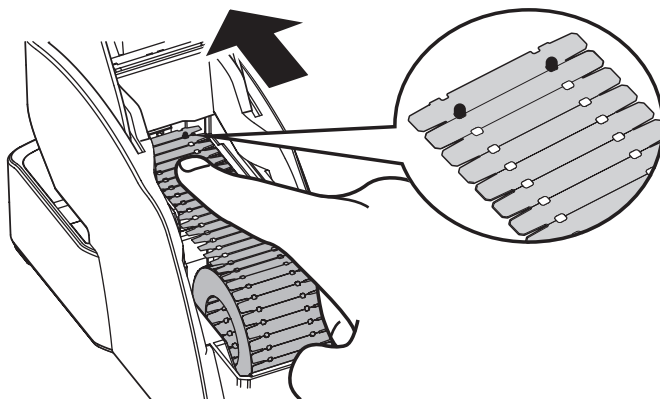




3

### 紙針の先端を本体の奥にセットします。

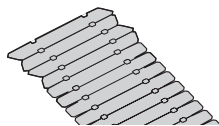
先端が本体の奥に突き当たるまで、指の腹で押します。  
(紙針が正しくセットされると、先頭の紙針が黒いツメにより固定されます。)



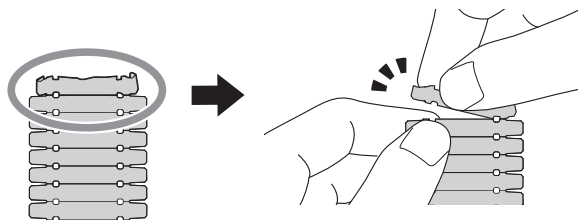
### お願い

紙針の先端が折れ曲がっているときや、奥まで届いていないときはやり直してください。紙針が送られずに、空打ちの原因となります。

先端が折れ曲がっている



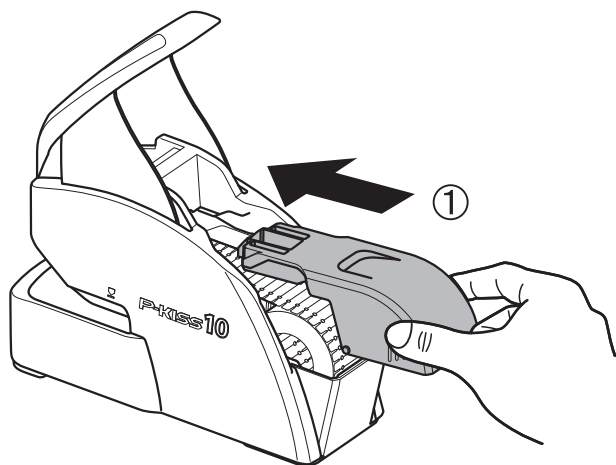
また、紙針の先端が変形しているときは、変形している部分を切り取ってください。



# 4

## 針カバーを本体にセットします。

① 本体後方から針カバーを差し込みます。



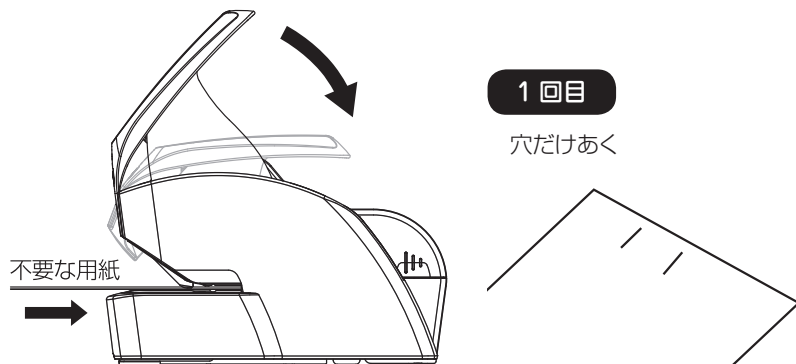
② 針カバーを奥へと軽く押し込んでください。  
正しくセットすると、「カチッ」とクリック感があります。



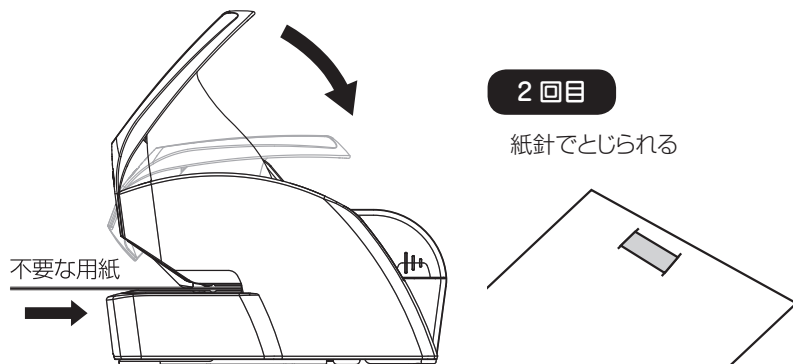
## 5

不要な用紙を用紙挿入口に入れ、2回ハンドルを押し下げます。

- ①ハンドルを1回押し下げることによって、紙針を待機位置に送り出します。  
このとき、用紙には穴だけがあきます。



- ②もう1回ハンドルを押し下げ、紙針でとじ作業ができることを確認してください。



### お願い

- 2回以上ハンドル操作をしても紙針が出てこないときは **3** からやり直してください。
- ハンドルは最後まで押し下げてください。

# 3 紙をとじる

とじることができる枚数

PPC用紙 (64g/m<sup>2</sup>) 10枚まで

とじる位置の目安

用紙の奥行きは調整できません。右記の位置でとじられます。



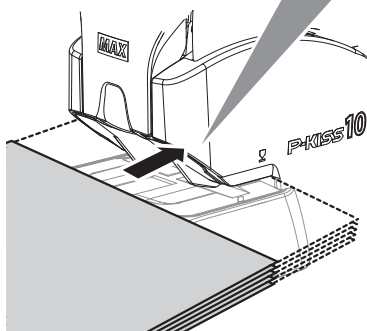
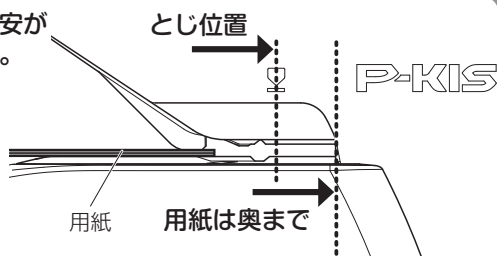
操作方法

1 用紙を用紙挿入口からさしこみ、本体奥までしっかり押しあてます。

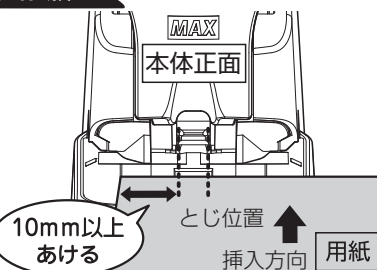
通常とじ

とじ位置の目安が確認できます。

右側面から

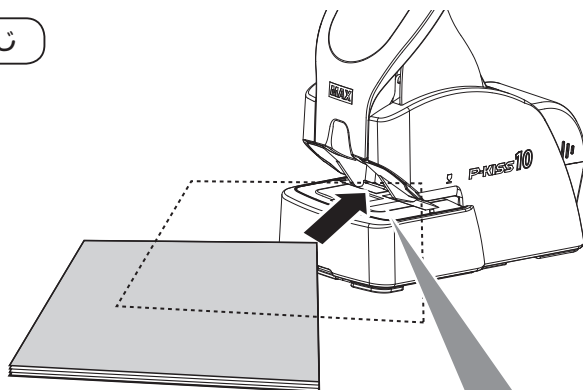


お願い



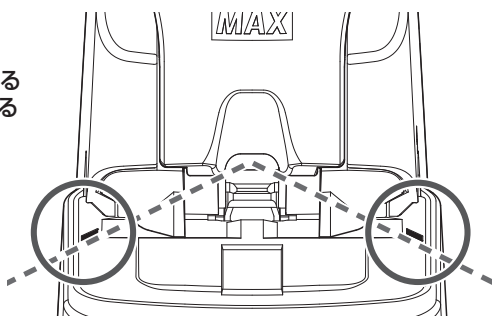
用紙の端をとじる場合は、図のようにとじ位置を用紙の端から10mm以上あけてください。

## 角とし



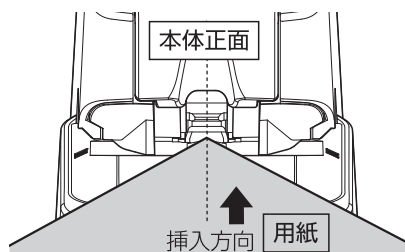
### 斜め上から

用紙挿入口の左右にある  
ラインの上に用紙が乗る  
ようにしてください。



## お願い

- 規定枚数でお使いください。規定枚数を  
超える用紙を挿入すると、とじられなかつ  
たり、刃を傷めるおそれがあります。
- 本体正面の中心に用紙の角の中心を  
合わせ、挿入してください。  
用紙を押し込みすぎると用紙がたわみ、  
うまくとじられません。

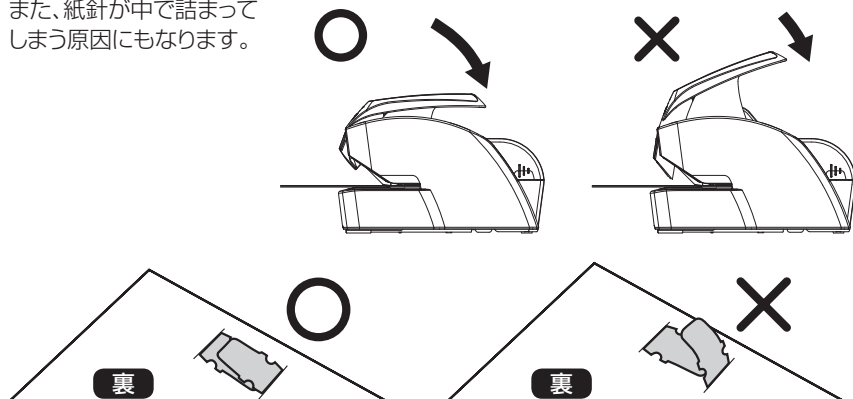


## 2

## ハンドルを最後まで押し下げます。

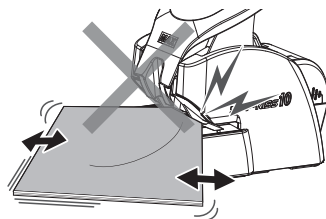
ハンドルは最後までしっかり押し下げてください。

押し下げが弱いと紙針が浮いたり、針足がとじられていないことがあります。また、紙針が中で詰まってしまう原因にもなります。



## お願い

- ハンドル動作中は用紙を動かさないでください。修理を要する重大な破損につながるおそれがあります。

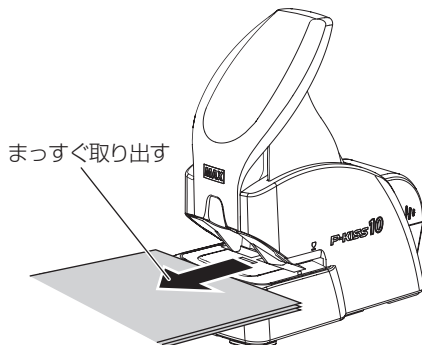


## 3

## ハンドルが上がりきったら、用紙を用紙挿入口からまっすぐ取り出します。

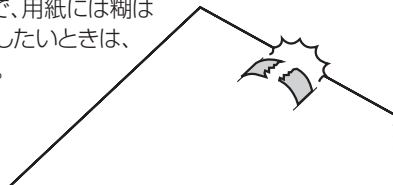
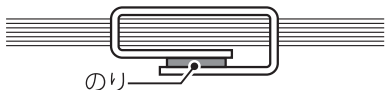
## お願い

- 用紙はまっすぐ取り出してください。用紙を左右にずらして取り出そうとすると、紙針が引っかかり、用紙をいためるおそれがあります。
- 用紙を挿入しないでハンドルを押し下げないでください(空打ち)。紙針がつまる原因になります。
- 同じ場所に二度とじをしないでください。



### MEMO

接着部は紙針の先端のみで、用紙には糊はつきませんので、紙針を外したいときは、ちぎり取ることができます。

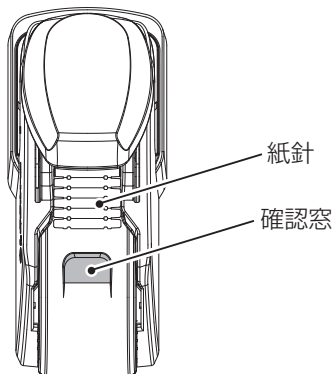
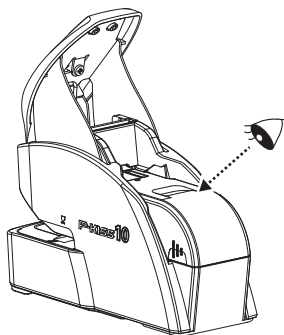


## 4 紙針を交換する

本体上からカートリッジをみると、紙針の残りの目安がわかります。

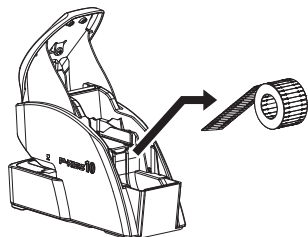
上から見て確認窓の下に紙針が見えなかったら、紙針が残り10本以下になっています。上から見て残量状態を確認しながら、新しい紙針と交換してください。

上から見た図



### お願い

- 紙針は、正面から少し斜めに持ち上げた状態で取外してください。



交換方法は、「2 紙針をセット(交換)する」を参照して行ってください。



# 紙針が中で詰まってしまったとき

打ち損じた紙針は、本体下部に溜まる仕組みになっていますが、ときには本体内部に溜まる場合があります。そのようなときは、本体に装着されているピンセットを使用し、除去してください。

用紙を挿入しないでハンドルを押し下げたり、途中で止めたりすると、紙針が本体内部に溜まる原因となります。

## 本体内蔵ピンセットの取り外しと収納

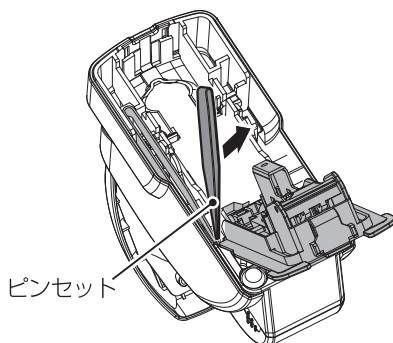
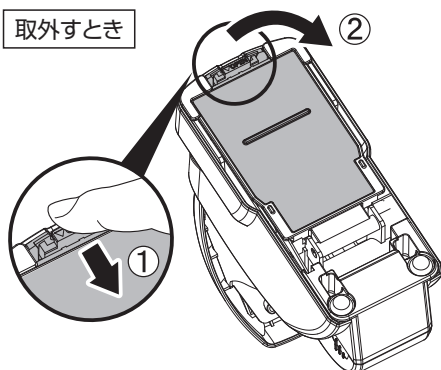
ピンセットは本体裏にあります。  
底フタ開閉フックを引きながら  
底フタを開き、取り外してください。



**注意**

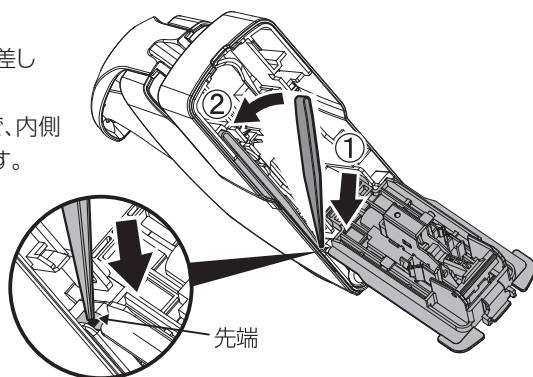
ピンセットの先端はとがっています。  
注意してご使用ください。

取外すとき



収納する時

- ①ピンセットの先端を、本体内部に差し込みます。
- ②ピンセットの中央付近をつまんで、内側に押しながら本体内部に収めます。
- ③フタを閉めます。



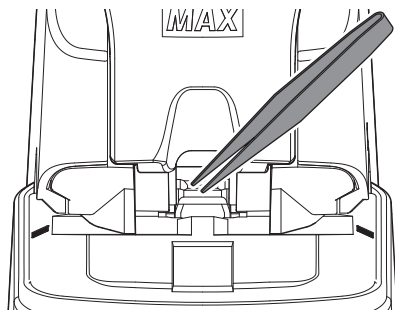


### ■正面から見て紙針が見えるとき

正面窓から詰まった紙針を取り出すことができます。正面窓にピンセットを差し込んで、紙針をつまみ出してください。

#### ⚠ 注意

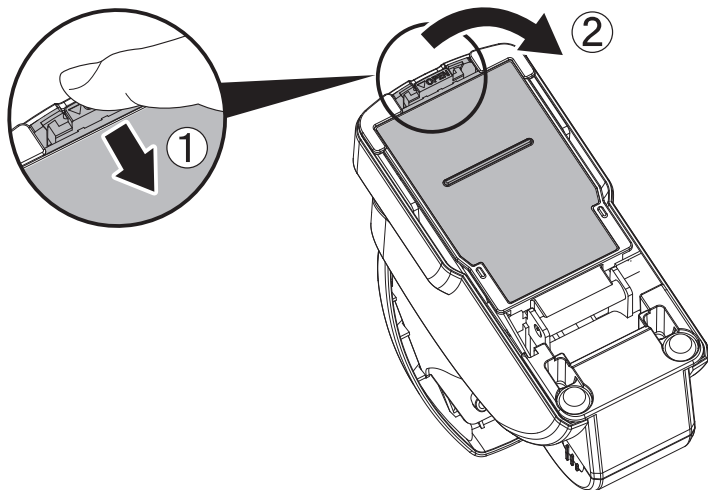
指を直接入れないでください。近くに刃があり、けがのおそれがあります。



〈本体正面〉

### ■正面から見て紙針が見えないとき

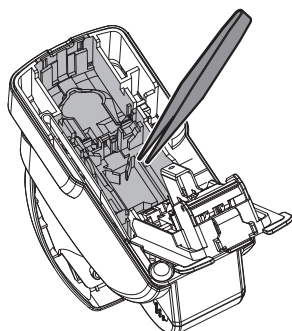
1 本体裏の底フタを開けます。



#### お願い

必ず机の上に置いて作業してください。  
手を滑らせ本体を落下させる危険があります。

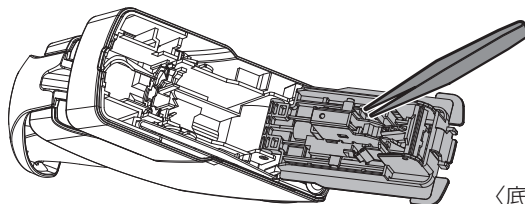
## 2 詰まっている紙針を除去します。



〈本体内部〉

底フタの内側で詰まっていることもあります。

内部までよく確認してください。



〈底フタ内側〉

### お願い

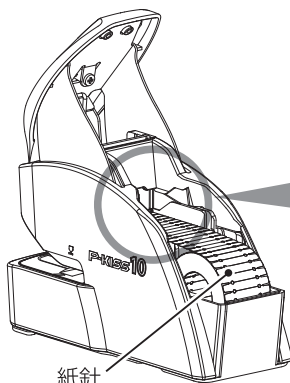
- 紙針が底フタ内側や本体内部に詰まっていると、正常にとじられないことがありますので、全て除去してください。
- 紙針を除去する際は、ピンセットで各部品を強く押さないでください。どうしても取り除けないときは無理に取ろうとせず、弊社までお問い合わせください。

### 注意

紙針を除去する際は、ハンドルを動かさしないでください。刃が出てきてけがのおそれがあります。

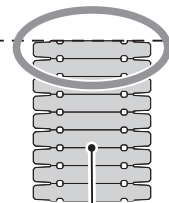
## 3 紙針が詰まると、装てん部内にある紙針の先端が変形することがあります。

紙針を取り出し、紙針の先端を確認してください。  
紙針の先端が変形していたときは、その部分を切り取ってください。



紙針

ここを確認



紙針

# こんなときは

次のような場合は、下表に従いご確認をお願いします。表に従って対処しても解決できない場合は、故障の可能性があります。最寄りの当社営業拠点、マックスサービスエンジニアリング(株)のサービスステーションまたはご購入販売店にご相談ください。

症状	ご確認ください	対処方法
用紙がうまくとじられない	ハンドルを最後まで押し下げていない	→ カチッと感じられるまでハンドルを押し下げてください。
	用紙が多い	→ とじ枚数をご確認ください。(PPC用紙10枚まで)
	糊の接着力が落ちている	→ 糊の接着力が落ちている紙針(ほこりが付着したり、直接日光が当たった等)を取り除いてご使用ください。
	本体内部で紙針が詰まっている	→ 本体に装着されているピンセットで取り除いてください。どうしても取り除けないときは、弊社までお問い合わせください。
	本体内部に糊が付着している	→ 底フタを開けて、付着した糊を取り除いてください。
用紙に穴だけがあいて針が出てこない	紙針が所定の位置にきていない	→ 取説・本体シールをご覧の上、再セットしてください。
	本体内部で紙針が詰まっている	→ 本体に装着されているピンセットで取り除いてください。どうしても取り除けないときは、弊社までお問い合わせください。
	紙針が本体内部でくっついてしまっている	→ 紙針除去後、糊をふき取りご使用ください。
	用紙を本体奥まで当てつけていない	→ 奥まで当てつけ、とじ作業を行ってください。
	紙針の残り本数をご確認ください	→ 針終わりなら、新品をセットしてください。
ハンドルが動かない動きがにぎい	→ 本体内部で紙針が詰まっている	→ 本体に装着されているピンセットで取り除いてください。どうしても取り除けないときは、弊社までお問い合わせください。
針カバーを外せない	→ —	→ 針カバーの指かけ部を左右から押しながら外します。本書7ページをご覧ください。
異音がる	→ 本体内部で紙針が詰まっている	→ 本体に装着されているピンセットで取り除いてください。どうしても取り除けないときは、弊社までお問い合わせください。
とじたあとに用紙が抜き取りにくい	→ ハンドルを最後まで押し下げていない	→ カチッと感じられるまでハンドルを押し下げてください。

## アフターサービスのご案内

- 保証期間中万一故障した場合、無償修理いたします。保証期間はご購入から6ヶ月です。保証期間のサービスを受ける為には、必ず事前に「お客様登録」を行ってください。
- 保証期間後の修理は、最寄りの当社営業拠点、マックスサービスエンジニアリング(株)のサービスステーションまたはご購入販売店にご相談ください。修理によって機能が維持できる場合は、お客様のご要望により有償修理いたします。
- 操作がわからなくなった時には、本書をお読みいただけますようお願いいたします。いつでも取り出せる場所に大切に保管してください。

ご不明な点は下記へお問合せください

ホームページ

<https://www.max-ltd.co.jp/op/>

お客様相談ダイヤル：**0120-510-200** (土日・祝日・当社指定休日を除く)

※「ナンバーディスプレイ」を利用しています。

通話内容は対応品質向上のため録音させていただいております。

**本社・営業本部オフィスプロダクツ営業部**

〒103-8502 東京都中央区日本橋箱崎町6-6

**支店・営業所**

札幌、仙台、東京、静岡、名古屋、大阪、四国、広島、福岡

**修理に関するお問合せは**

マックスエンジニアリングサービス株式会社

**東日本／東京サービスステーション**

〒190-0022 東京都立川市錦町5-17-19

TEL 042-548-5332 (代)

**西日本／大阪サービスステーション**

〒553-0004 大阪府大阪市福島区玉川1-3-18

TEL 06-6446-0815 (代)

●住所、電話番号などは都合により変更になる場合があります。

**MAX** マックス株式会社

オフィスプロダクツ営業部

〒103-8502 東京都中央区日本橋箱崎町6-6

N196N