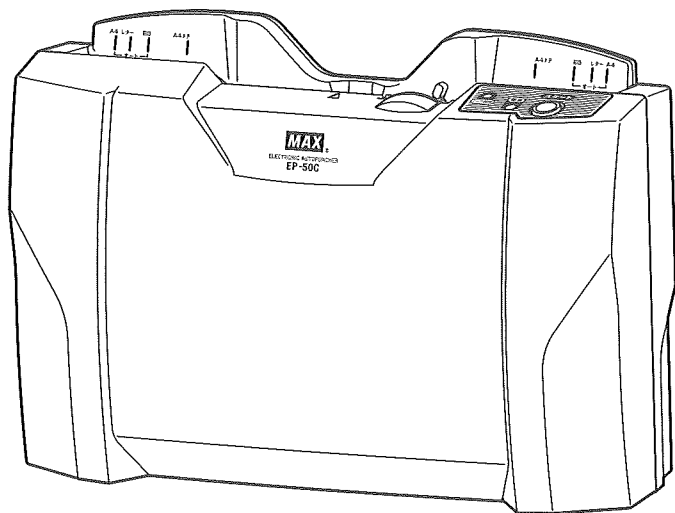


MAX[®]

●この取扱説明書は大切に保管してください。

マックス 紙そろえパンチャー EP-50C

取扱説明書



- ご使用前に必ず取扱説明書をお読みください。
- この取扱説明書と保証書は必ず保管してください。
- この取扱説明書の内容を無断で転載することは禁じられています。
- 本機の仕様は機能向上のため、予告なしに変更することがあります。

この取扱説明書は再生紙を使用しています。

このたびは、マックス 紙そろえパンチャー EP-50Cをお買い上げいただきまして誠にありがとうございます。ご使用前に本取扱説明書をよくお読みの上、正しくお使いください。

ご使用上の注意

■表示について

この取扱説明書および商品には、本機を安全に正しくお使いいただくために、いろいろな表示を使用しています。その表示と意味は次のようになっています。

⚠ 警告

取扱いを誤った場合、使用者が死亡または重傷を負う可能性が想定され、絶対に行なってはいけないことが書いてあります。

⚠ 注意

取扱いを誤った場合、使用者が障害を負う危険性が想定され、絶対に行なってはいけないことや、物的損害のみが発生が予想され、絶対に行なってはいけないことが書いてあります。

お願い 本機が故障して修理が必要となることが想定される操作や、現状復帰するために、リセットなどの操作が必要になるので絶対に行なってはいけないことが書いてあります。

メモ 操作上のポイントおよび知っていると便利なが書いてあります。

参照 取扱説明書のページが異なる場合に参照するところが書いてあります。

■絵表示について

△ 記号は「気を付けるべきこと」を意味しています。この記号の中や近くの表示は具体的な注意内容です。

⊘ 記号は「してはいけないこと」を意味しています。この記号の中や近くの表示は具体的な禁止内容です。

● 記号は「しなければならないこと」を意味しています。この記号の中や近くの表示は具体的な指示内容です。

ご使用上の注意

⚠ 警告

- ⊘ ●本機は絶対に分解または改造しないでください。火災、感電、故障の原因になります。
- ⊘ ●本機の内部に指、ペン、針金などの異物を差し込まないでください。故障や感電、けがの原因になります。
- 電源は直接コンセントから取り、タコ足配線はしないでください。火災の原因になります。
- ⊘ ●電源コードの上に重たいものを絶対にのせないでください。コードに傷が付いて、火災や感電の原因になります。
- 濡れた手で電源プラグを抜き差ししないでください。感電の恐れがあります。
- 水、薬品などが本機にかからないようにしてください。故障や火災、感電の原因になります。
- ロック解除スイッチを押す際は針金など導電性の金属などで押さないでください。故障や感電、けがの原因になります。
- ⚠ ●電源は100V専用コンセントを使用してください。100V以外の電源を使用すると、故障や火災、感電の原因になります。
- 万一内部に水などが入った場合は、電源プラグをコンセントからすぐに抜いて販売店に修理を依頼してください。そのまま利用すると故障や火災、感電の原因になります。
- 故障のまま本機を使わないでください。煙が出ている、変な音やにおいがするなど故障のまま使用すると火災、感電の原因になります。電源プラグをコンセントからすぐに抜いて販売店に修理を依頼してください。

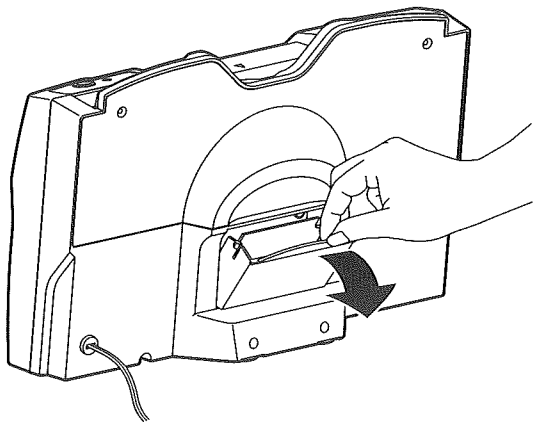
⚠ 注意

- ⊘ ●大きな容量を必要とする機器（冷暖房機器、冷蔵庫、電子レンジ、OA機器等）とコンセントを共用しないでください。電圧が下がり本機が誤動作する可能性があります。
- 紙や布を本機の上にかぶせたり置いたりしないでください。火災や故障の原因になります。
- 長時間使用しない時は、安全のために必ず電源プラグをコンセントから抜いてください。
- 設置場所を移動する時は、必ず電源プラグをコンセントから抜いて行ってください。無理をするとコードが傷つき、火災、感電の原因になります。
- 電源プラグは定期的に清掃してください。長い間にホコリがたまり、火災や故障の原因になります。
- 電源プラグを抜くときは、電源コードを引っばらずに必ず電源プラグを持って抜いてください。コードが破損して火災や感電の原因になります。
- 本機は必ず水平に設置してください。ぐらついた台の上や傾いた所など、不安定な場所に設置しないでください。倒れたり台から落ちたりして、けがや故障の原因になります。

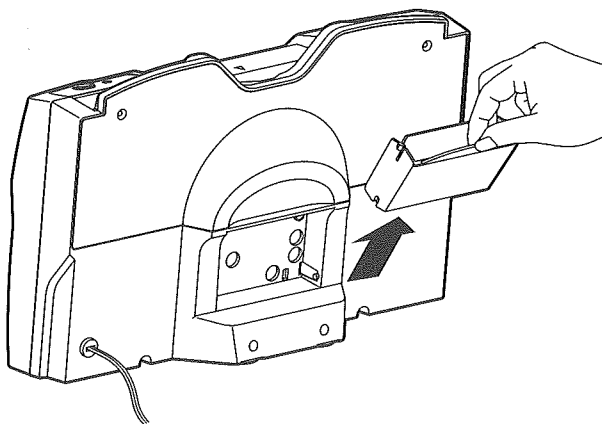
4 メンテナンス

1 抜きカスがたまったら

- 「ダストボックス」を手前に倒します。



- 「ダストボックス」を上を引き上げて外し、中の抜きカスを捨ててください。

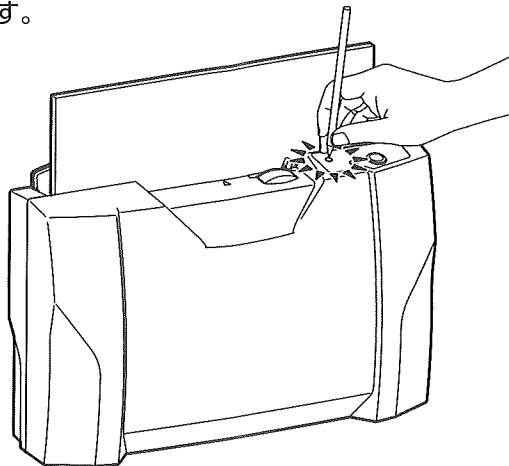


2 機械がロックして用紙が取り出せなくなったら

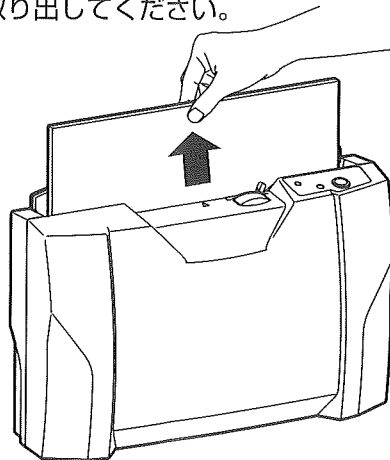
⚠ 警告

- ロック解除スイッチを押す際は針金など導電性の金属などで押さないでください。故障や感電、けがの原因になります。

- 「ロック解除」スイッチを細い棒で押してください。パンチが逆回転し、用紙から刃が抜かれます。

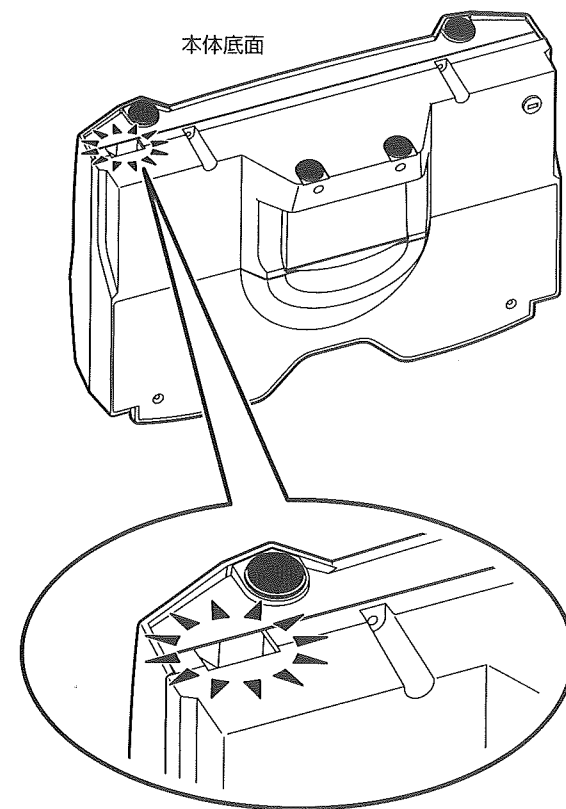


- 用紙を取り出してください。



3 機械本体中にクリップなどの異物が落ちたときは

- パンチの刃に当たり故障の原因となりますのですぐに取り出してください。



本機底面に取り出し穴があいています。本体をゆすりながら中の異物を穴まで移動させて取り出してください。

5 こんなときは

故障と思われる前にご確認ください。

現象	チェック方法	処置
電源ランプがつかない	電源コードがコンセントに差し込まれていますか？	コンセント (AC100V) に差し込んでください。
スタートボタンを押しても動かない	電源コードがコンセントに差し込まれていますか？	コンセント (AC100V) に差し込んでください。
用紙が揃わない	用紙はA4横方向、レター横方向、B5横方向のいずれかですか？	A4横方向、レター横方向、B5横方向以外は紙挿入後、手で揃えてからスタートボタンを押してください。
	用紙選択レバーは用紙のサイズに合わせていますか？	用紙選択レバーを用紙サイズに合わせてください。
	用紙の中に折れ曲がっているものや、静電気についてしまっているものはありませんか？	折り曲げや静電気が発生している場合は、手で揃えてからスタートボタンを押してください。
	用紙がホッチキスどめやのり付けがされているものがありますか？	ホッチキスやのり付けを取ってから用紙を入れるか、手で揃えてからスタートボタンを押してください。
用紙が抜けにくい	貫通後の抜きカスが穴に詰まっていることが考えられます。	もう一度、スタートボタンを押してください。
	パンチ刃が途中で止まっていることが考えられます。	スタートボタンを押しても動作しない場合は途中でパンチ刃が止まっていますので、時間を置いてからロック解除スイッチを細い棒で押し、パンチ刃を逆転してください。
穴あけに時間がかかる	最大使用枚数またはそれに近い枚数を連続でパンチしていますか？	少し休ませてから (約15~20分) ご使用ください。
穴あけができない	パンチ刃が磨耗していることが考えられます。	お買い求めの販売店またはお近くのマックスサービス(株)窓口までご相談ください。
	最大使用枚数またはそれに近い枚数を連続でパンチしていませんか？	少し休ませてから (約15~20分) ロック解除スイッチを細い棒で押し、パンチ刃を逆転してください。
中にクリップなどの異物が落ちた		底面の異物取り出し穴から本体をゆすりながら異物を移動させて取り出してください。 異物によっては取り出しにくいので、クリップなどしたままの穴あけ作業はしないでください。

●以上の処置を行っても、正常に復帰できない場合は、お買い求めの販売店、当社営業所またはお近くのマックスサービス(株)窓口まで、ご相談ください。

6 商品仕様

商品名	マックス 紙そろえパンチャー EP-50C
穿孔能力	PPC用紙1~50枚 (64g/m ² =55kg紙)
穿孔速度	3.5秒/回
穿孔穴径	約6mm
穿孔奥行	約11mm
穿孔ピッチ	約80mm
適応用紙サイズ	A3縦、A4横、A4縦、レター横、B4縦、B5横
自動紙揃えサイズ	A4横、レター横、B5横
電源	AC100V 50Hz/60Hz
消費電力	47W
サイズ	(幅) 360mm×(高さ) 231mm×(奥行) 123mm
質量	2.4kg
使用温度・湿度	温度0℃~40℃・湿度80%RH以内
保存温度・湿度	温度-10℃~60℃・湿度15%~85%

- 商品仕様に記載の穴あけ能力は、PPC用紙50枚 (64g/m²=55kg紙) の場合です。PPC用紙以外ではこの枚数があけられない場合があります。その場合、無理なご使用はしないでください。
- 最大使用枚数またはそれに近い枚数を連続でパンチした場合は、使用環境にもよりますが、モーターの力が落ち穴あけ速度が遅くなったり、パンチ刃が途中で止まる場合があります。その場合は、少し休ませてから (約15~20分) ご使用ください。

7 保証書とアフターサービス

保証書について

- 保証期間中万一故障した場合、保証書記載内容に基づき無料修理いたします。詳しくは保証書をご覧ください。
- 保証期間後の修理は、お買い求めの販売店、当社営業所、またはマックスサービス(株)窓口にご相談ください。修理によって機能が維持出来る場合は、お客様のご要望により有償修理いたします。
- お客様登録カード：お客様登録カードに所定事項をご記入の上FAXにて送信するかハガキ部分をご投函ください。マックスお客様リストに登録し、アフターサービスに活用させていただきます。

アフターサービスについて

- お買い求めの販売店、または当社営業所、マックスサービス(株)にご相談ください。
- 持ち込み修理：修理品を販売店、またはマックスサービス(株)の窓口にお持ち込みください。

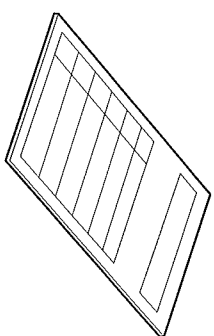
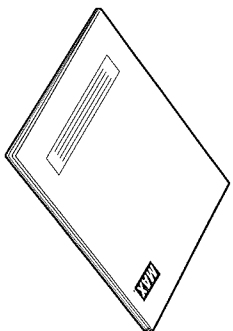
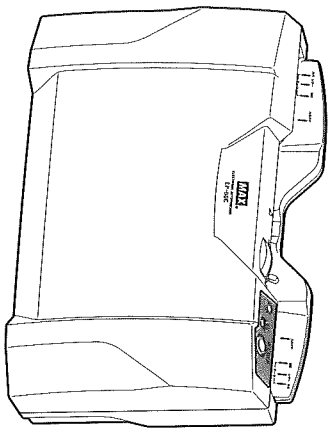
1 同梱品をご確認ください

●パッケージには、以下のものが同梱されています。

●本体・・・・・・・・・・・・・1台

●取扱説明書 (本書)・・・・・・・・1部

●お客様登録カード兼保証書・・・1部



お読みください

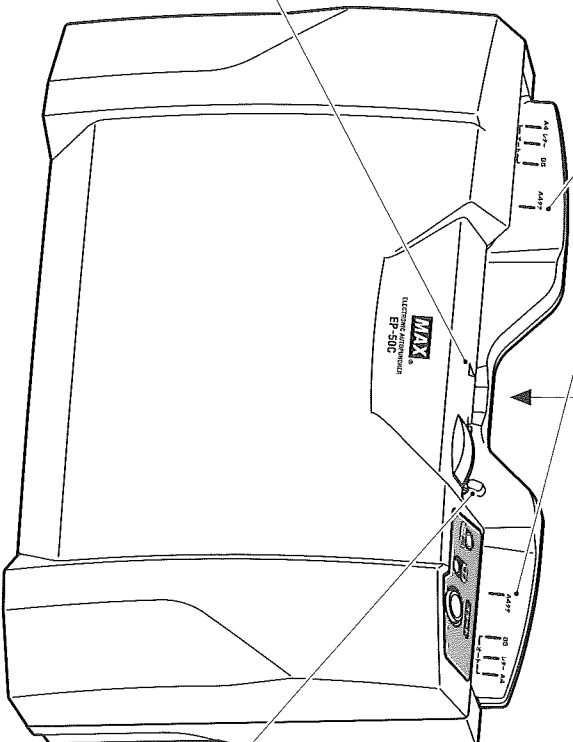
●お手数ですが、お客様登録カードに所定事項をご記入の上FAXにて送信するか、ハガキ部分をご投函ください。

●マックスお客様リストに登録し、アフターサービスに活用させていただきます。
●操作がわからなくなった時には、本書をお読みいただけます。いつでも取り出せる場所に大切に保管して下さい。

2 各部の名称とはたらき

用紙幅ゲージ

●自動紙揃えできないサイズの紙をパンチする時に、このゲージを目安にします。



用紙挿入口

●パンチする用紙を挿入します。
PC用紙 (64g/m²=55kg紙) で約50枚の紙が入ります。

●紙以外のものを入れると故障の原因となります。

センター位置ゲージ

●自動紙揃えできないサイズの紙をパンチする時に、用紙のセンターをこのマークを目安に合わせます。

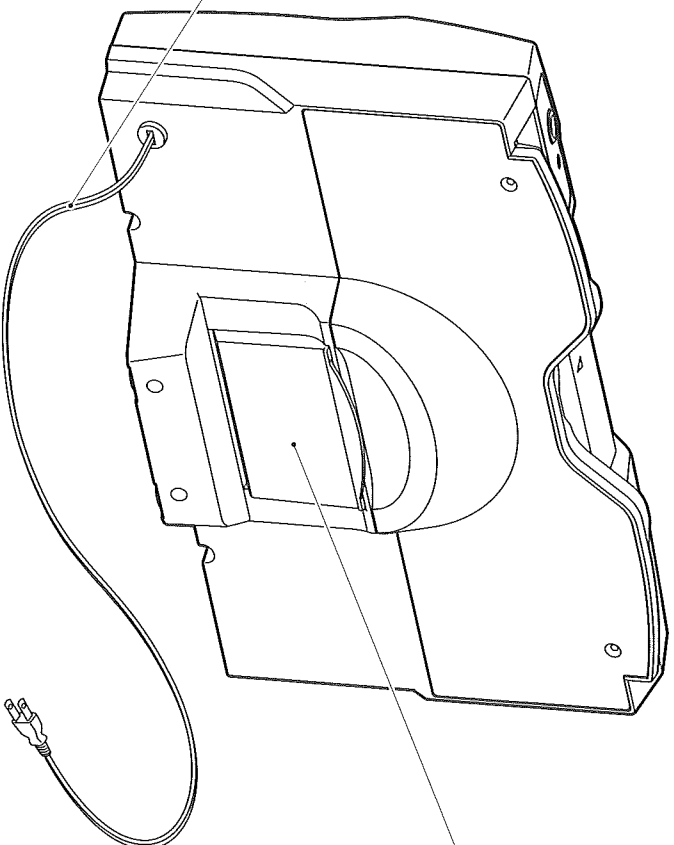
用紙選択レバー

●A4横、レター、B5横はレバーを合わせて自動紙揃えできます。(横方向)

●それ以外のサイズ、用紙方向は自動紙揃えできないので、用紙幅ゲージ、センター位置ゲージを目安に手で揃えてください。

電源コード

●使用する時にコンセントに差し込んでください。差し込むと電源が入り、電源ランプが点灯します。



ダストボックス

●穴あけした抜きカスは、本体背面のダストボックスにたまります。
たまった抜きカスはダストボックス上部を手前に倒してから、上に引き上げてボックスを外し、捨ててください。

ロック解除スイッチ (穴)

●パンチがロックしてしまった時に、プラスチック製の細い棒を入れて奥のロック解除スイッチを押すと、パンチが逆回転し、用紙から刃が抜かれます。

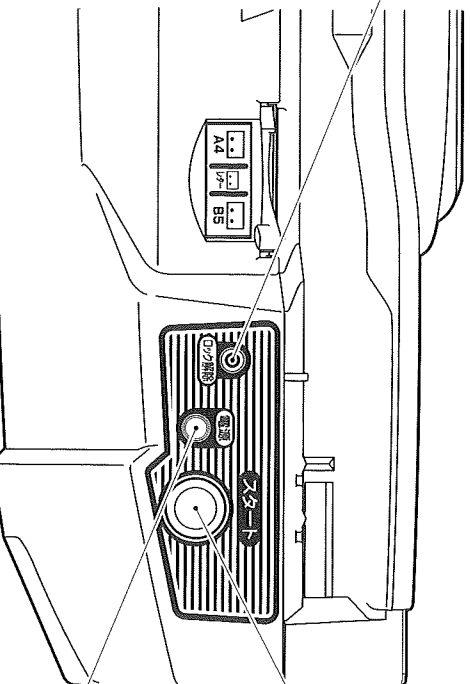
スタートボタン

●スタートボタンを押すと、自動で横方向の紙揃えを行います。

警告

●ロック解除スイッチを押す際は針金など導電性の金属などで押さないでください。故障や感電、けがの原因になります。

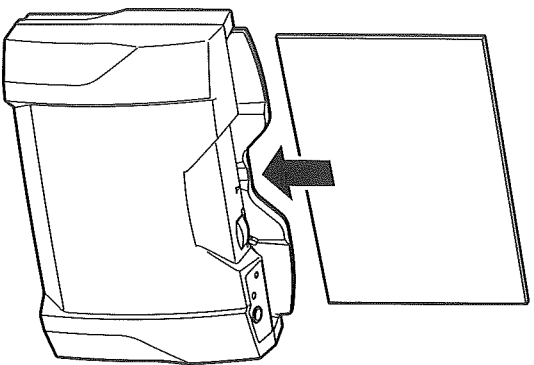
●中のスイッチは固くしていますので、折れにくい棒で行ってください。



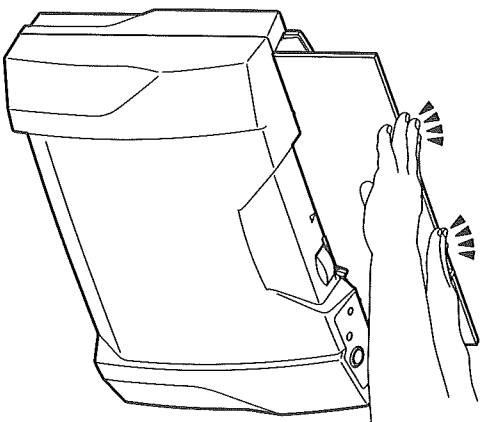
電源ランプ

●通電状態を表示します。電源コードをコンセントに差し込むと、ランプが点灯します。

1 用紙のセット



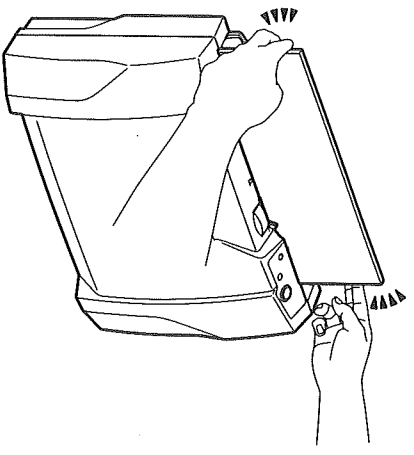
用紙を用紙挿入口に入れます。



上からトントと紙を揃えます。

ご注意

- 最大使用枚数またはそれに近い枚数を連続でパンチした場合、使用環境にもよりますが、モーターの力が落ち穴あけ速度が遅くなったり、パンチ刃が途中で止まる場合があります。その場合は、少し休ませてから（約15～20分）で使用ください。
- 用紙に静電気や折り曲げなどがある場合には、紙が滲いにくくなり、適正な位置に穴あけできないことがあります。その場合は左右からも手で揃えてください。



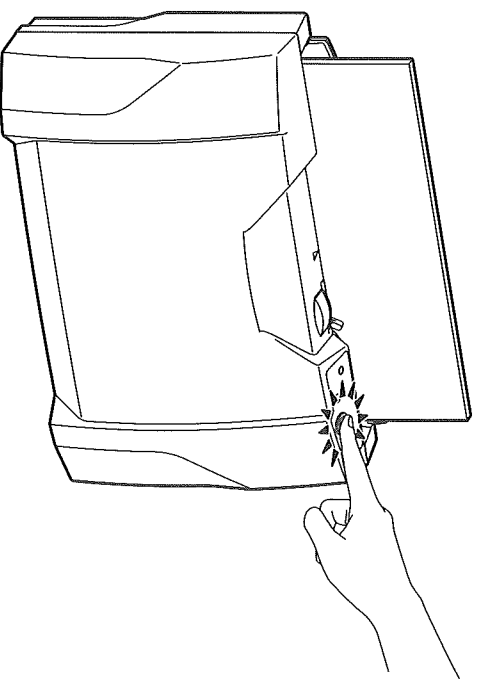
2 用紙の位置合わせ、穴あけ開始

A4横・B5横・リターサイズ横の場合



用紙選択レバー

「用紙選択レバー」を横方向に動かし、穴あけする用紙サイズの位置に合わせます。



「スタートボタン」を押します。パンチ穴をあけます。

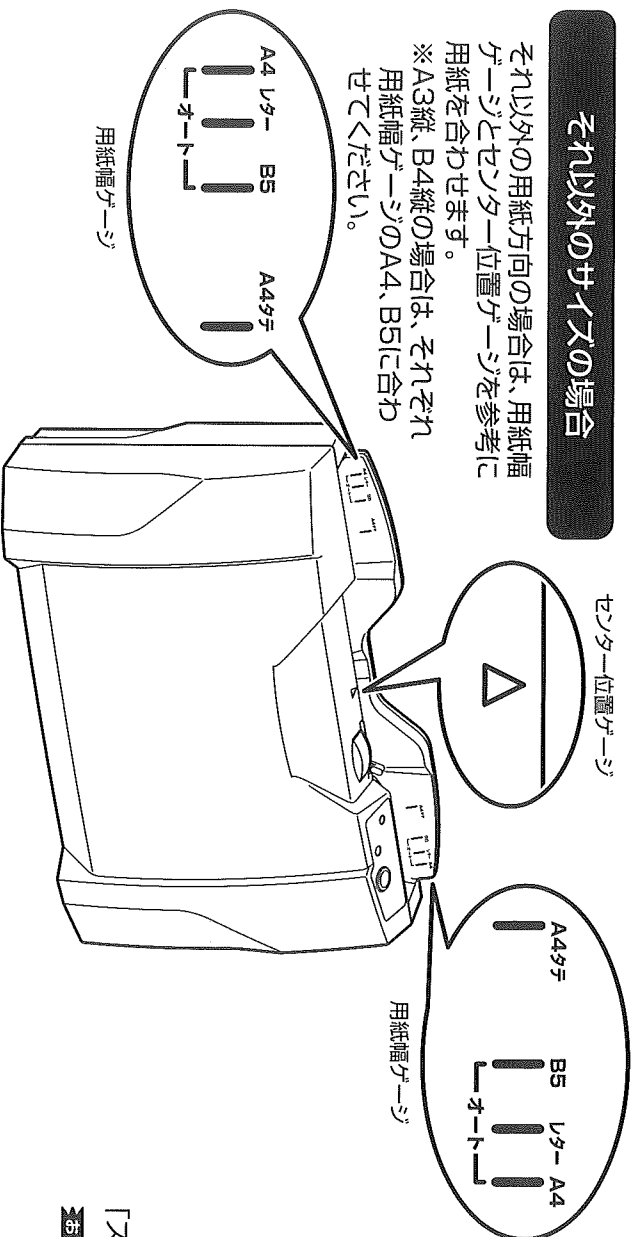
ご注意

- スタートボタンを押し続けると、紙揃え→穴あけのサイクルを繰り返します。故障の原因となりますので、スタートボタンを押し続けるのは1秒以内にしてください。

それ以外のサイズの場合

それ以外の用紙方向の場合は、用紙幅ゲージとセンター位置ゲージを参考に用紙を合わせます。

※A3縦、B4縦の場合は、それぞれ用紙幅ゲージのA4、B5に合わせてください。



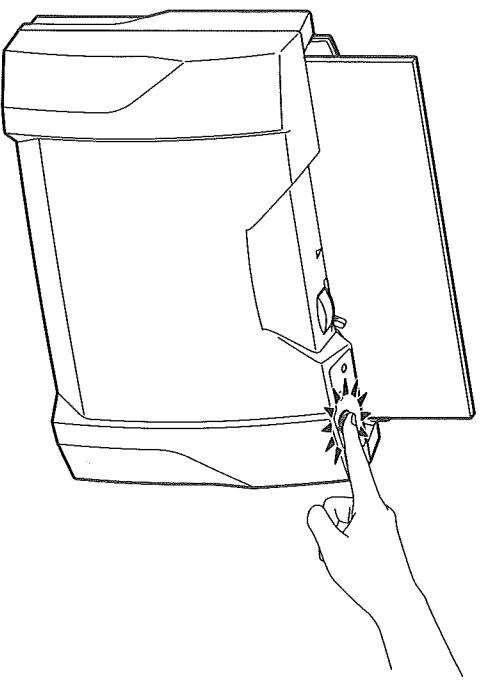
センター位置ゲージ

A4/B5

A4/B5/Letter/A4

用紙幅ゲージ

用紙幅ゲージ



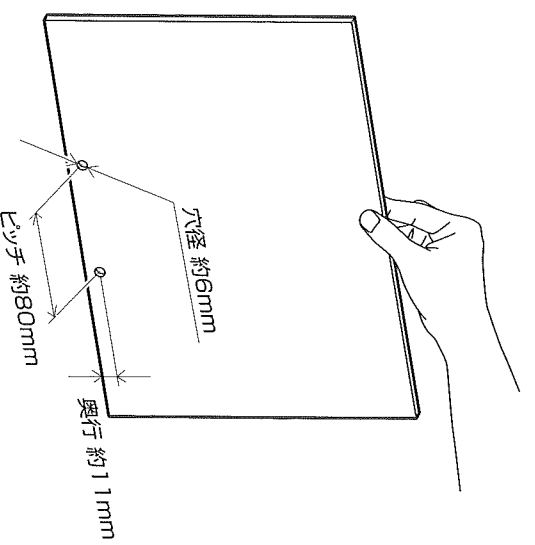
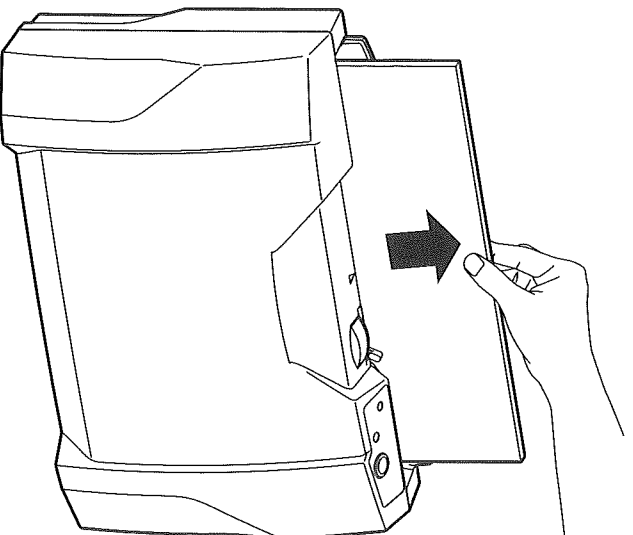
「スタートボタン」を押します。パンチ穴をあけます。

ご注意

- スタートボタンを押し続けると、紙揃え→穴あけのサイクルを繰り返します。故障の原因となりますので、スタートボタンを押し続けるのは1秒以内にしてください。

3 用紙の取り出し

機械は約3秒で止まります。用紙を取り出してください。



● 穴径、奥行、ピッチの調節変更はできません。