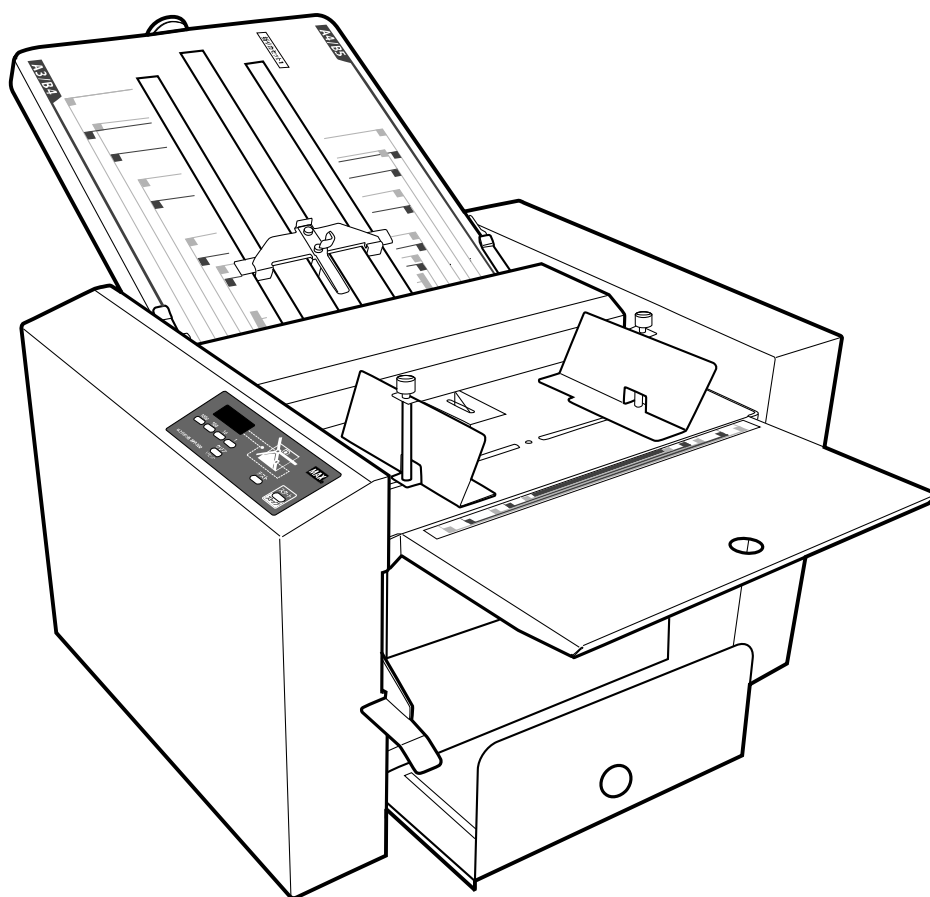


**MAX**®

## 取扱説明書

# 卓上汎用紙折り機 EPF-300



- ご使用前に必ずこの取扱説明書をお読みください。
- この取扱説明書と保証書は必ず保管してください。
- 本書の内容の一部または全部を無断で転載することは禁じられています。
- 本書の内容に関しては、将来予告なしに変更することがあります。



## 必ずお読みください

### 1.1. はじめに



この度はマックス 紙折り機 EPF-300をご購入いただき、誠にありがとうございます。  
本機は、(B6サイズ～A3サイズ)紙折り作業の効率化を目指して開発された、汎用紙折り機です。  
本機を使うことで、紙折り作業時間の削減及び仕上りの美しさ、どなたにも簡単な操作で、紙折り作業の効率化を実現します。作業の効率化を図り、また良きパートナーとして末永くご愛用いただくために、この取扱説明書に従ってお取扱いいただきますようお願い申し上げます。

### 1.2. ご使用上の注意

この装置は、情報処理装置等電波障害自主規制協会(VCCI)の基準に基づくクラス B 情報技術装置です。この装置は、家庭環境で使用することを目的としていますが、この装置がラジオやテレビジョン受信機に接近して使用されると、受信障害を引き起こすことがあります。取扱説明書に従って正しい取扱いをしてください。

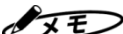
## ■表示について

この取扱説明書および商品は、商品を安全に正しくお使いいただくためにいろいろな表示を使用しています。その表示と意味は次のようになっています。

 <b>警告</b>	取扱いを誤った場合、使用者が死亡または重傷を負う可能性が想定され、絶対に行なってはいけないことが書いてあります。
 <b>注意</b>	取扱いを誤った場合、使用者が障害を負う可能性が想定され、絶対に行なってはいけないことや物的損害のみの発生が想定され、絶対に行なってはいけないことが書いてあります。また、作成したデータが消失する可能性があり、絶対に行なってはいけないことが書いてあります。




### お願い

機械が故障し修理が必要になることが想定される操作や、現状復帰するためにリセットなどの操作が必要になるので絶対に行なってはいけないことが書いてあります。

 **メモ** 操作上のポイントおよび知っていると便利なことが書いてあります。

 **参照** 説明のページが異なる場合に参照するところが書いてあります。

**注意!** 注意していただきたいことです。

	「気をつけるべきこと」を意味しています。 この記号の中や近くの表示は具体的な注意内容です。
	「してはいけないこと」を意味しています。 この記号の中や近くの表示は具体的な禁止内容です。
	「しなければいけないこと」を意味しています。 この記号の中や近くの表示は具体的な指示内容です。











必ずお読みください



## 警告

	本機は絶対に <u>分解または改造しないでください</u> 。火災、感電、故障の原因となります。
	<b>本機の内部に指、ペン、針金などの異物を差し込まないでください</b> 。本機が故障したり、火災、感電の原因になります。
	<b>電源は、付属の電源コードを使用してください</b> 。 専用以外の電源コードを使用すると本機が故障したり火災、感電の原因になります。
	<b>電源は、必ず 100V 専用コンセントを使用してください</b> 。 100V 以外のコンセントを使用すると本機が故障したり火災、感電の原因になります。
	電源は直接コンセントからとり <u>タコ足配線はしない</u> でください。火災の原因になります。
	<u>電源コードの上に重いものを絶対にのせない</u> でください。コードに傷がついて火災や感電の原因となります。
	<u>濡れた手で電源プラグを抜き差ししない</u> でください。感電の恐れがあります
	<b>水、薬品などが機械にかからないようにしてください</b> 。万一内部に水などが入った場合は電源プラグをコンセントからすぐに抜いて販売店に修理をご依頼ください。そのまま使用すると本機が故障したり、火災、感電の原因になります。
	<b>故障のまま機械を使わない</b> でください。煙が出ている、変な音やにおいがするなど、故障状態のまま使用すると火災、感電の原因になります。すぐに電源プラグをコンセントから抜いて販売店に修理をご依頼ください。
	<b>本体は必ず水平に設置してください</b> 。ぐらついた台の上や傾いた所など、不安定な場所に設置しないでください。倒れたり台から落ちたりして、けがや故障の原因になります。

必ずお読みください

 <b>注 意</b>	
	<b>大きな容量を必要とする機器</b> （冷暖房機器、冷蔵庫、電子レンジ、OA機器等） <b>とコンセントは共用しない</b> でください。電圧が下がり機械が誤動作する可能性があります。
	コンセントに差し込んだまま、紙や布を本機の上にかぶせたり置いたりしないでください。火災や故障の原因になります。
	直射日光の当たる場所や高温多湿の場所、結露した状態でのご使用は避けてください。動作が不安定になったり、機械故障の原因になります。
	連休等で長期間ご使用にならないときは、安全のために必ず電源プラグをコンセントから抜いてください。
	電源プラグは定期的に清掃してください。長い間にホコリなどがたまり、火災や故障の原因になります。
	電源プラグを抜くときは、電源コードを引っ張らずに必ず電源プラグを持って抜いてください。コードが破損して火災や感電の原因になります。
	本機内部に用紙、異物等がはさまるなどで、正常に動作しない場合は、必ず電源を切ってから取り除いてください。機械が不意に動作したとき、けがの原因になります。
	安全カバーの開閉時には手等をはさまないように注意してください。
	本機を移動させる時は、折りカセット1・2をはずし、補助テーブル、排紙テーブルを閉めてから、2人で本体底面四隅を持って運んでください。落下等でけが、故障の原因になります。

## 免責事項

本取扱説明書の記載内容を守らなかったことにより生じた損害や、故障等の使用不能の際に生じた損害や逸失利益、または、重要書類の破損および、これにより生じた二次的な損害につきましては、当社は一切の責任を負いません。あらかじめご了承ください。

# 目次

1.	設置前の注意事項	
1. 1	設置場所の確認	5
1. 2	搬入時の注意	5
1. 3	付属品の種類・数量の確認	6
2.	製品各部の名称	
2. 1	外観	7
2. 2	操作パネル部	8
2. 3	エラー表示・状況・対策	8
3.	本機でできること	
3. 1	用語・折形解説・使用できる用紙	9
3. 2	特徴および使用目的	9
3. 3	使用しないとき	9
3. 4	使用上の注意	9
4.	使用前の準備	
4. 1	付属品を取付ける	10
5.	使用方法	
5. 1	規格用紙（A3・A4・B4・B5等）の定形折り	13
5. 2	規格外用紙（A3・A4・B4・B5等以外） の折り位置セット方法	16
5. 3	手差しモードの操作	17
5. 4	調整	
5. 4. 1	斜行調整	17
5. 4. 2	折り位置の微調整	18
5. 5	カウンタ	18
5. 6	クロス折り（オプション装着時仕様）	19
6.	保守・点検・消耗品	
6. 1	点検・お手入れ時の注意事項	20

6. 2	日常のお手入れ	2 0
6. 3	消耗品について	2 0
6. 4	排紙フォトセンサーの清掃について	2 1
6. 5	給紙ローラーゴム・用紙パッド ゴムシートの脱着について	2 2
6. 6	消耗部品の交換方法	2 3
6. 7	ゴムローラーの手入れ方法	2 4
7.	トラブル時の処置	
7. 1	トラブルの内容と処置	2 5
7. 2	故障の場合	2 6
8.	移設または廃棄するとき	
8. 1	移設	
8. 1. 1	旧設置場所からの撤去作業	2 7
8. 1. 2	運搬	2 7
8. 1. 3	移設先での設置	2 7
8. 2	廃棄	2 7
9.	製品仕様	
9. 1	仕様	2 8

## 1. 設置前の注意事項

### 1. 1 設置場所の確認

次の条件を満たした場所に設置してください。

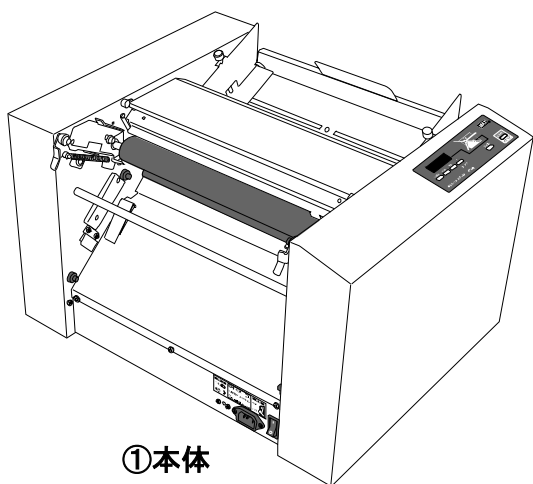
- ・直射日光の当たる場所に設置しないでください。
- ・窓際は避けてください。
- ・湿気やほこりの多い場所は避けてください。
- ・風の当たるところ、熱を発生する機器付近での使用は避けてください。
- ・本体の重さは約29kgです。丈夫で水平な台又はテーブル上に設置してください。

### 1. 2 搬入時・本体移動時の注意

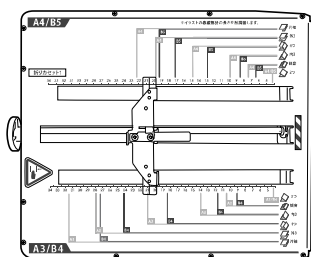
- ・衝撃や激しい振動が製品本体に加わらないようにていねいに取り扱ってください。
- ・保護手袋をし、2人で底面4隅をしっかり持って運搬してください。

## 1.3 付属品の種類・数量の確認

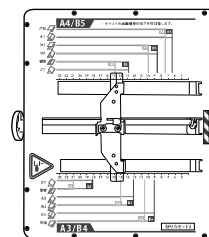
・開梱したら、同梱品をご確認ください。万一不足していたらすぐに販売店に連絡してください。  
お客様登録をお願いします。(スマートフォン・タブレット・パソコンで登録できます)



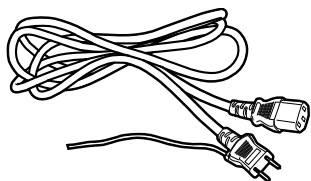
①本体



②折りカセット1

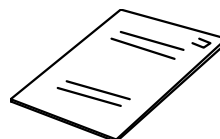


③折りカセット2

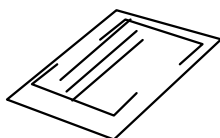


④電源コード

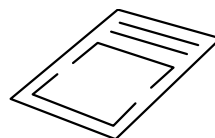
注意：形状は異なる場合があります



⑤取扱説明書兼保証書



⑥簡易マニュアル

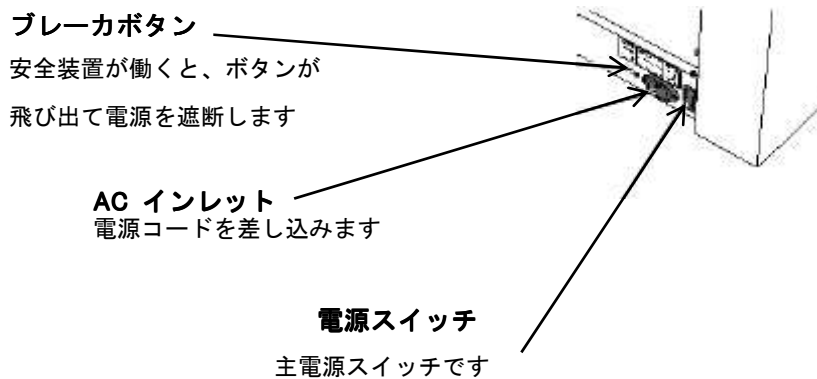
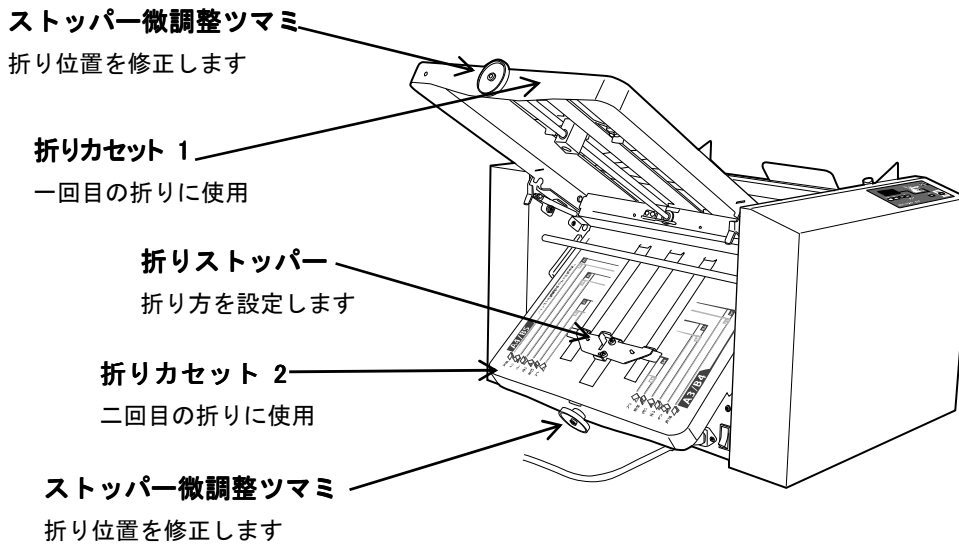
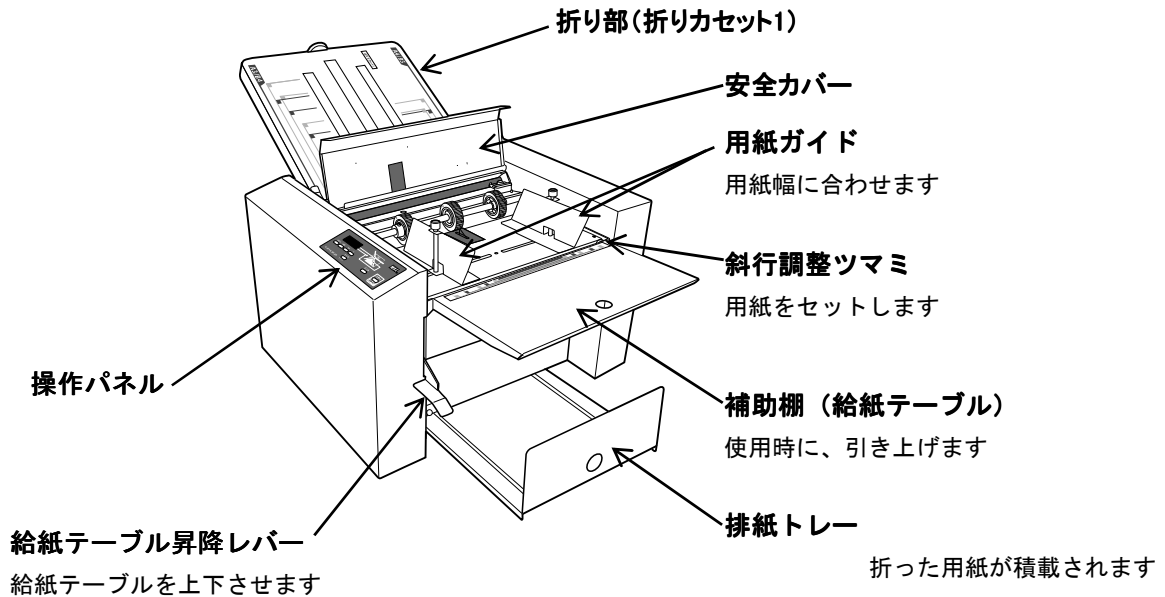


⑦お客様登録のお願い

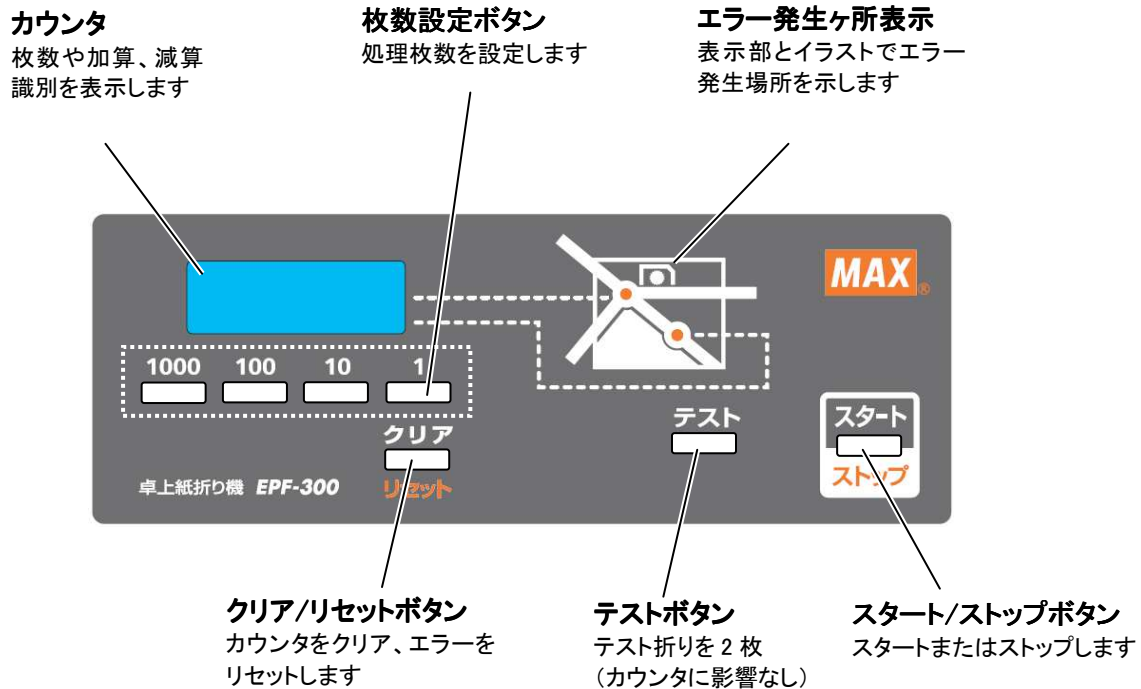


## 2. 製品各部の名称




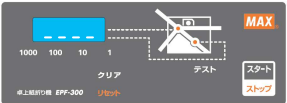
### 2.1 外観



## 2. 2 操作パネル



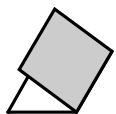
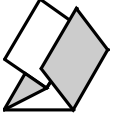
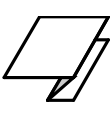
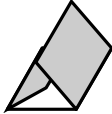
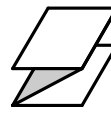
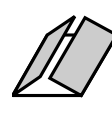
## 2. 3 エラー表示・状況・対策

表示	意味	確認／対処のしかた
ピリオド表示なしの枚数表示 	加算モードでスタートできます。(折った枚数を表示)	—
ピリオド表示ありの枚数表示 	減算モードでスタートできます。(残り枚数を表示)	—
給紙エラーまたは、折りカセット1, 2内紙詰まりエラー表示 	用紙がありません。	用紙をセットします。
	折りカセット1または2内で紙が詰まっています。	折りテーブル内に詰まった紙を取り除きます。
	給紙テーブルから用紙が送られませんでした。	「こんなときは」の項をご参照ください。
排紙側紙詰まりエラー表示 	上カバーが開いた状態で、スタートがかかりました。	上カバーを閉めてから、スタートします。
	排紙トレーが満杯です。	排紙トレーの紙を取り除きます。
	排紙センサ付近に紙が残っています。	排紙センサ付近のお手入れをします。

## 3. 本機でできること

### 3.1 用語・折形解説・使用できる用紙

名称	解説
ジャム	用紙が機械内部で詰まること
重送	2枚以上重ねて(折りカセット1・2内)給紙すること
スリップ	用紙が送り込まれないこと
原位置	折りカセット1の折り位置ガイドがいちばん右側にあること
さばく	用紙どうしがはりついている状態をはがすこと

図						
折形	2つ折り	4つ折り	片袖折り	内3つ折り	外3つ折り	観音折り

・その他変形折り・2回折りによるクロス折り B6は観音折り不可

上図の着色部は、給紙テーブルに用紙を下向きにセットしたときに折られた状態です。

用紙質量	連量40～90kg(2折りのみ135kg) {坪量46.5～104.7g/m <sup>2</sup> (2つ折りのみ157g/m <sup>2</sup> )}
紙質	更紙・上質紙・再生紙、 折り目が付いたもの、カール、その他変形した用紙は除く
用紙寸法	B6(128×182mm)～A3(297×420mm)

### 3.2 特徴および使用目的

- ・操作が簡単です。
- ・プリセットカウンタ(枚数表示を繰り返す)により必要枚数をすばやく折ることができます。
- ・紙詰まり・スリップ時は、「エラーマップ」上に発生場所を表示します。
- ・2つ折り・4つ折り・片袖折り・内3つ折り・外3つ折り・観音折りの6種類の折形ができます。

### 3.3 使用しないとき

- ・電源プラグをコンセントからはずしてください。

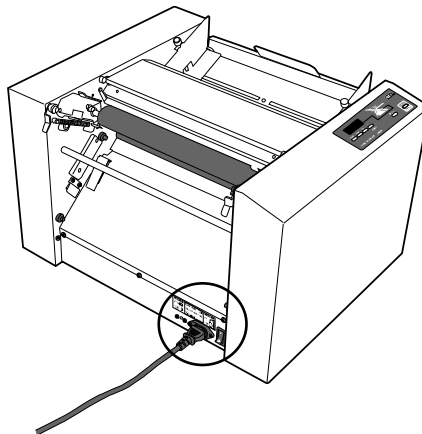
### 3.4 使用上の注意

- ・特に重要な書類は事前に折りテストをして折り位置の確認をしてください。
- ・理由を問わず、用紙の折ずれ・破損の補償はご容赦ください。

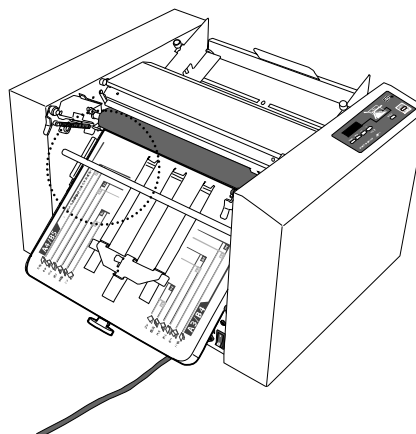
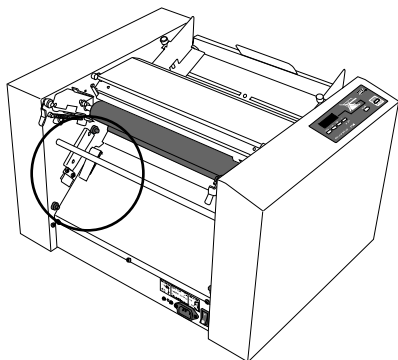
## 4. 使用前の準備

### 4.1 付属品を取付ける

(1) 電源コードをインレットに差し込みます。

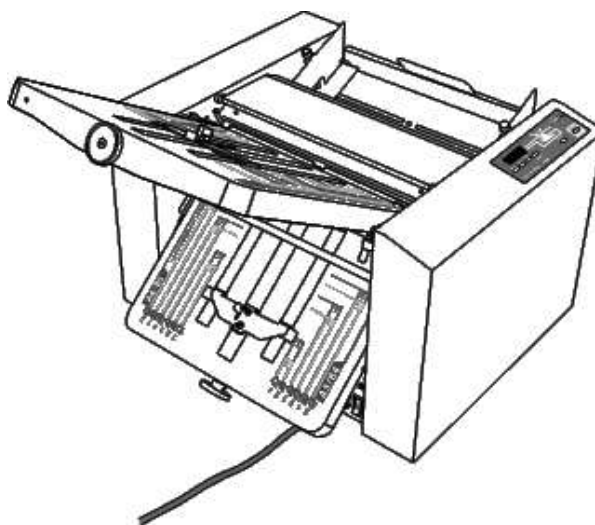
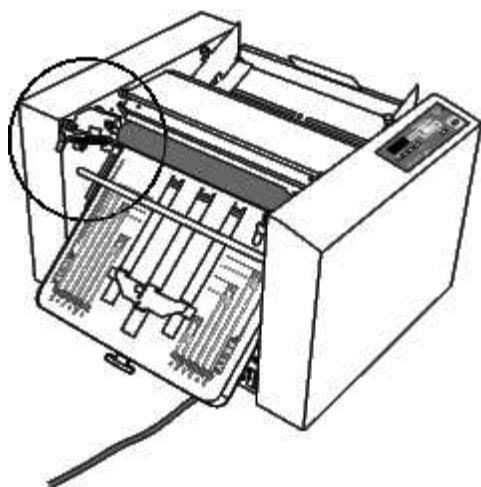


(2) 折りカセット2を取り付けます。

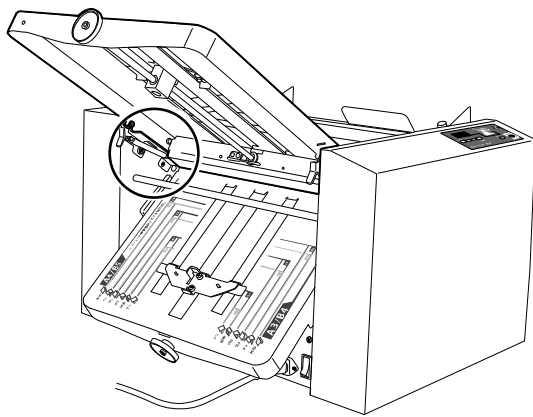


突起部分にカセット2を滑らすように、斜め45度程度の角度でカチとなる所まで差し込みます。

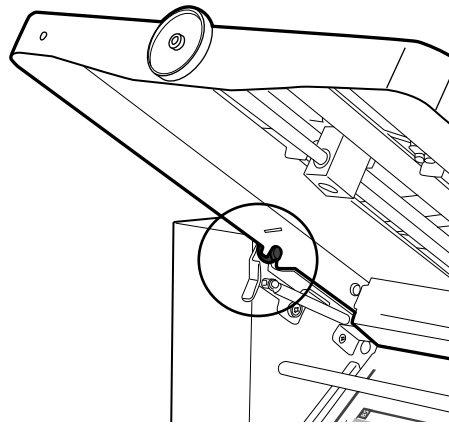
(3) 折りカセット1を取り付けます。



両側にある丸印の折りカセット1ガイドに沿わせるようにして、折りカセット1をカチとなる所まで差し込みます。

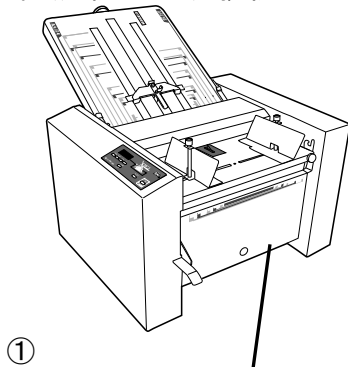


側面の角穴が本体サイドカバーの面に  
丁度合うように押し込んでください。



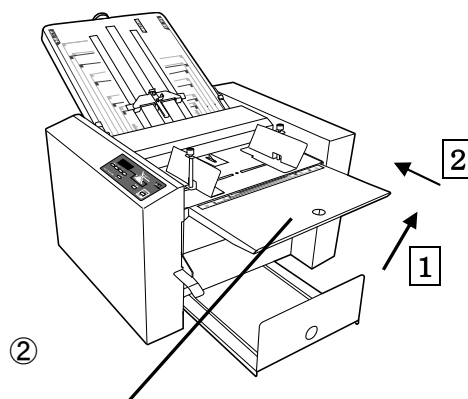
折りカセット1がストッパーレバーでしっかりと固定さ  
れていることを確認してください。

### 補助棚(用紙テーブル)・排紙トレーのセット方法



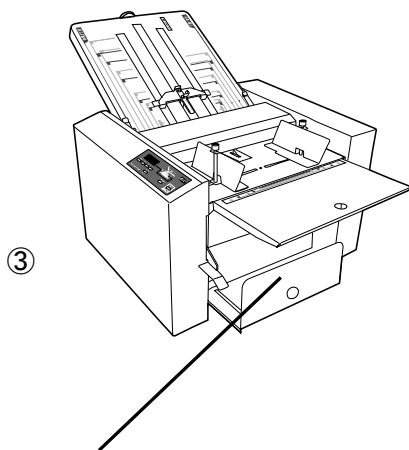
①

補助テーブルを上げます。



②

補助テーブルを①持ち上げてから②の方向に  
押しこんでセットします。



③

排紙トレーを引き出します。



## 注意

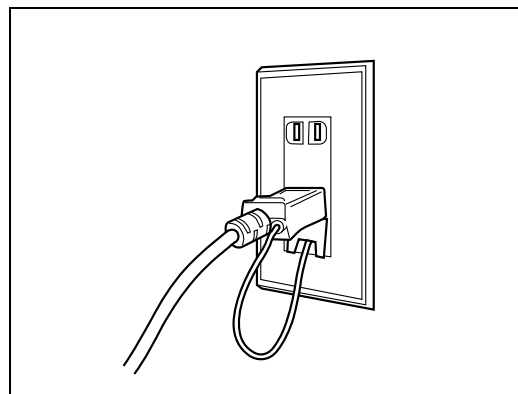


折りカセット1・2が正しくセットされているか確認してください。  
外れてけがの原因になります。

(4) 電源コードをコンセントに差し込みます。

**注意!**

- ・電源コードは、必ずほどこいて使用してください。
- ・付属の電源コード以外は使用しないでください。
- ・電源コードのアース線は必ず接地(アース)してください。
- ・電源コードのプラグ形状は異なる場合があります。



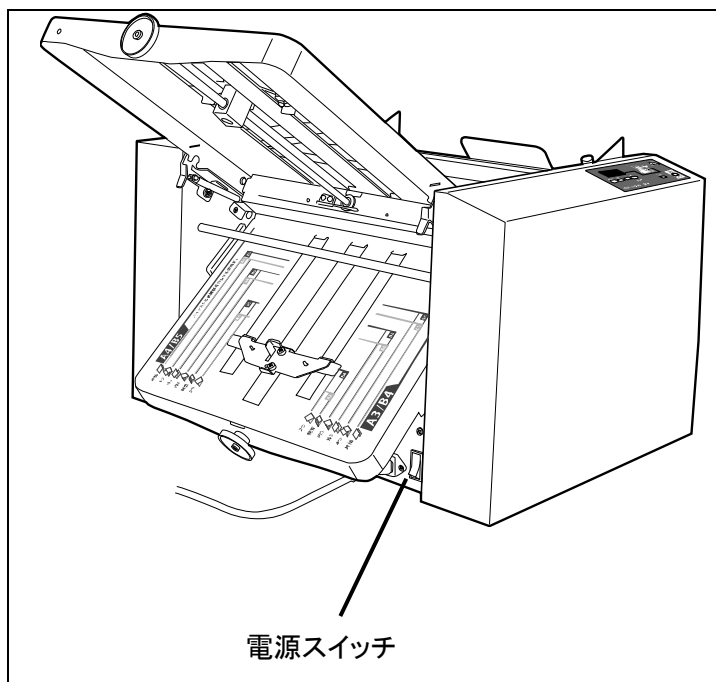
## 警告



濡れた手で電源プラグを抜き差ししないでください。  
感電の恐れがあります。

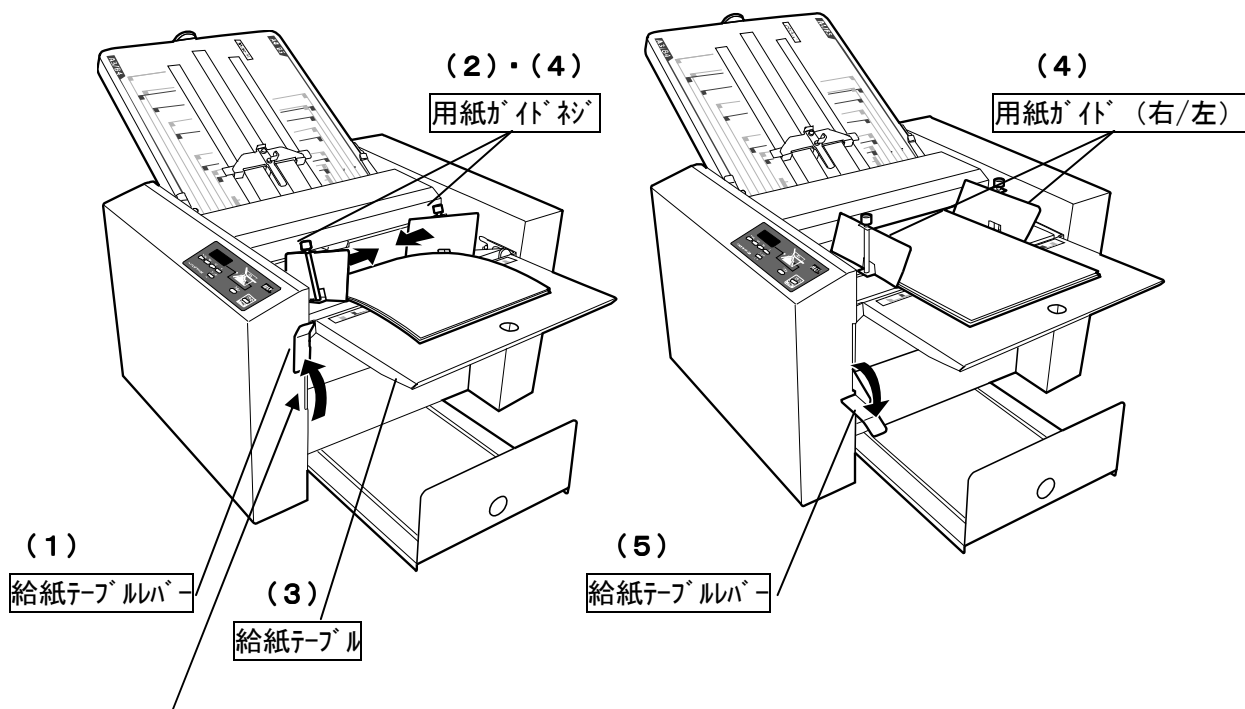
電源コードのアース線は電源コンセントに挿入または接触させないでください。  
火災・感電の原因になります。

(5) 電源スイッチをオンにします。




## 5. 使用方法

### 5.1 規格用紙(A3・A4・B4・B5等)の定形折り



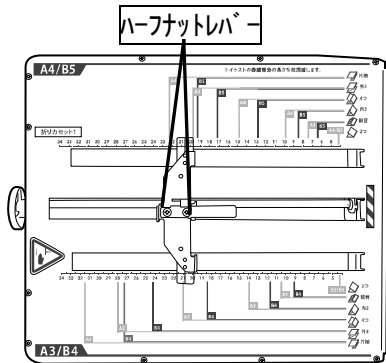
- (1) 給紙テーブルレバーを上げて、給紙テーブルを下げます。
- (2) 用紙ガイドネジをゆるめて用紙ガイド(右/左)を使用する用紙の目盛りに合わせます。
- (3) 給紙テーブル上に用紙をきれいに揃えて積みます。
- (4) 用紙ガイドと用紙の隙間が無いようにして用紙ガイドネジを締めます。
- (5) 給紙テーブルレバーを下げて用紙をセットします。

#### **注意!**

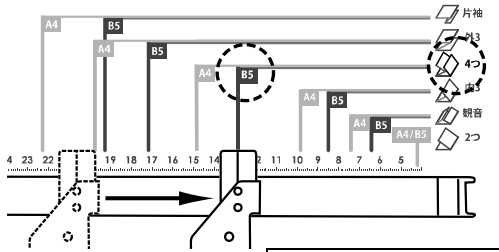
- ・用紙は給紙テーブルの目盛に沿って、センター合わせでセットして下さい。  
片側に寄っていると斜行し、斜め折りの原因となります。
- ・印刷直後の用紙はジャム・重送・スリップ・用紙シワの原因になりますので必ず乾いてから使用して下さい。
- ・片袖折りの場合は、印刷面を下にしてください。
- ・用紙をセットするときは、印刷面に注意してください。用紙のセット状態と折られた状態は、  
 9ページ「3. 1 用語・折形解説」の表を参考にしてください。
- ・用紙ガイドと用紙に隙間があると折りずれの原因になります。

(6) 折り位置をセットします。

折り位置ガイドのハーフナットレバーを指で挟みます。



折りカセット1・2の目盛りの位置に折り位置ガイドを合わせます。



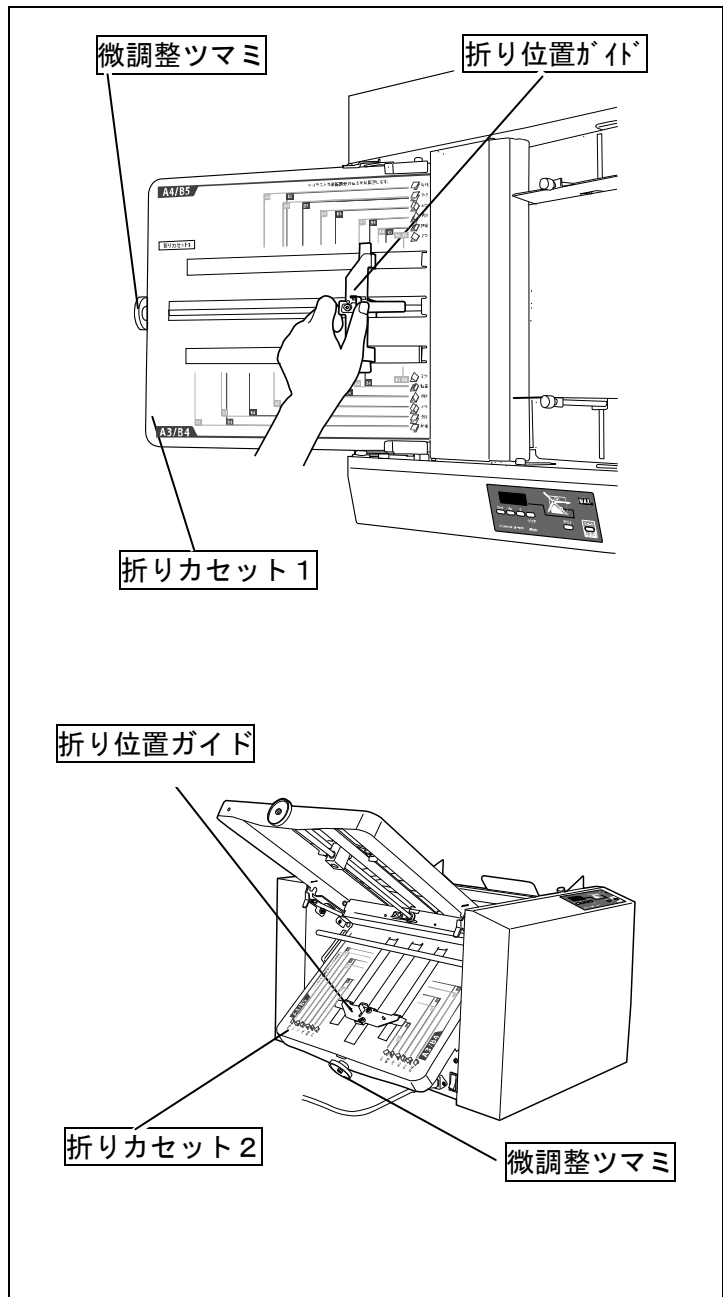
B5 サイズ 4つ折り時

ハーフナットレバーを離すと折り位置ガイドは自動的にその位置でロックします。

微調整はストッパー微調整ツマミで行ってください。

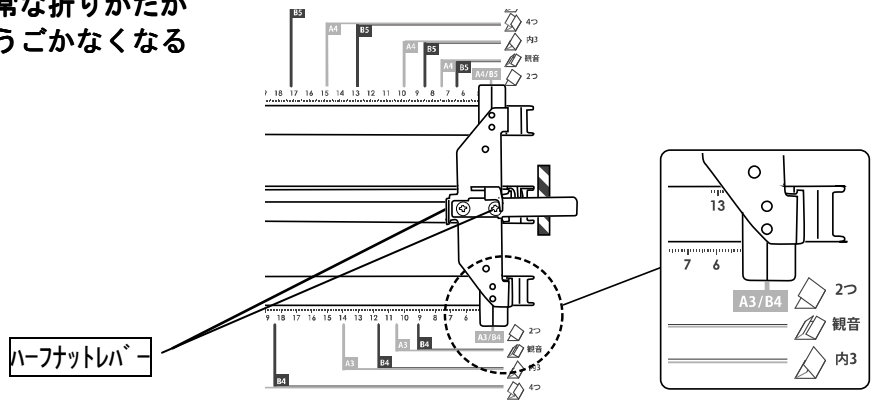


18ページ「5. 4. 2 折りカセット1・2の微調整」参照



**注意!**


2つ折りの場合のみ全サイズ共折りカセット1は2つ折りの線までストッパーを下げてください。また、2つ折りでシワ、及び異常な折りが発生した場合は、ストッパーがうごかなくなるまで押し下げてください。





(7) 試し折り

- 「テスト」ボタンを押すと、2枚折ります。  
(カウンタは動きません)  
2枚目の折った用紙で仕上がりを確認します。  
折りずれが発生する原因
- ・ローラーの汚れ
  - ・用紙ガイドのセットが曲がって固定されている又は用紙ガイドと用紙の間に隙間がある
  - ・給紙テーブルが曲がっている
  - ・用紙の裁断が曲がっている
- 折りずれを修正する場合

 → 17、18ページ「5.4 調整」参照



## 注意




ローラーなどの駆動部には絶対に手を触れないでください。  
けがの原因になります。

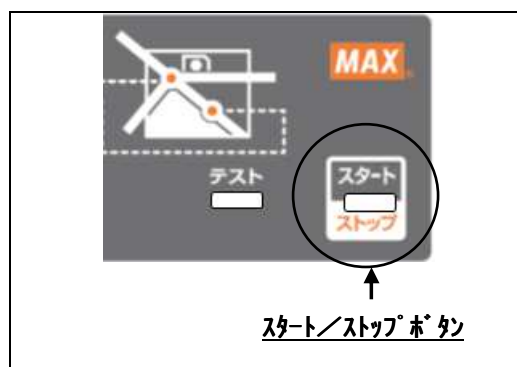


髪の毛・ネクタイ・ネックレス等をローラーなどの駆動部にたらしめないでください。  
けがの原因になります。

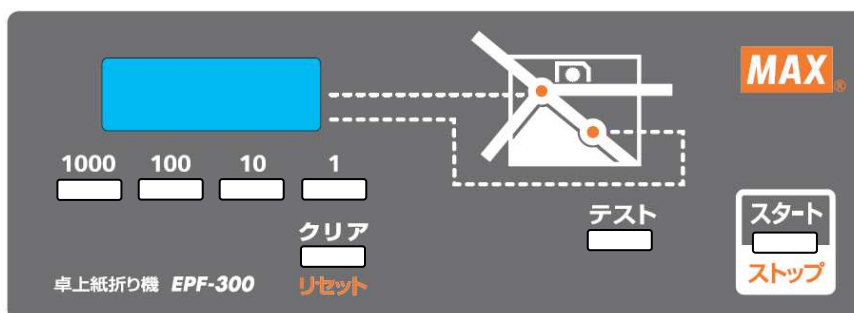
(8) 連続折り

- 「スタート/ストップ」ボタンを押すと、連続して用紙を折ります。動作中に、もう一度押すと停止します。  
カウンタは加算していきます。  
「クリア」ボタンを押すとカウンタは「0」に戻ります。  
希望枚数のみ折りたい場合

 → 18ページ「5.5 カウンタ」参照



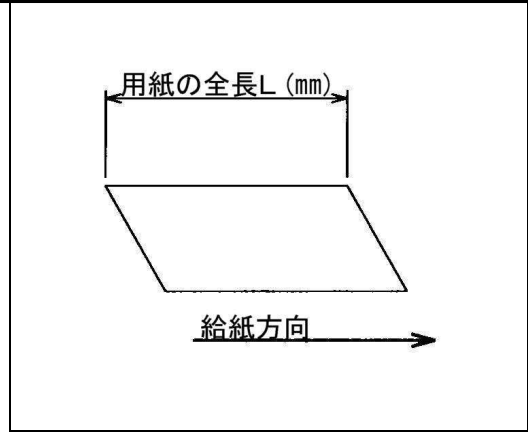
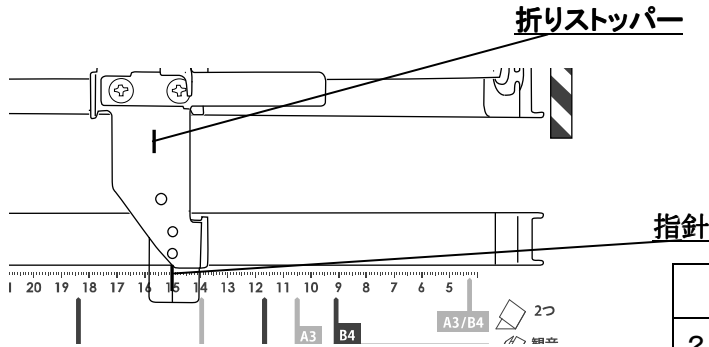
### 操作パネル部



## 5. 2 規格外用紙(A3・A4・B4・B5等以外)の折り位置セット方法



(1)用紙の長さを測ります。  
 折りたい形に合わせて下表より折りカセット1・2の折りたい長さを計算し、折リストッパー(指針)を移動させます。



(単位 mm)

	折りカセット1	折りカセット2
2 つ 折 り	原位置	1/2L
4 つ 折 り	1/2L	1/4L
片 袖 折 り	3/4L	1/4L
内 3 つ 折 り	1/3L	1/3L
外 3 つ 折 り	2/3L	1/3L
観 音 折 り	1/4L	1/2L

用紙の長さ、折りカセット1・2の  
折リストッパー(指針)位置関係

例) 300mmの用紙を4つ折りにする場合。  
 折りカセット1 =  $300 \times (1/2L) = 150\text{mm}$   
 ⇒ 折リストッパーの指針を15cmの位置に合わせます  
 折りカセット2 =  $300 \times (1/4L) = 75\text{mm}$   
 ⇒ 折リストッパーの指針を7.5cmの位置に合わせます

### 折り寸法基準値

・用紙サイズ及び折り方種類により折りテーブル(1 テーブル/2 テーブル)それぞれの折り寸法の基準値を設定。

- ①折り寸法基準値(mm):基準値は小数点第1位を四捨五入していますので目安です。
- ②折り方種類と折り寸法基準位置(折り寸法測定位置 折りカセット1/折りカセット2)

\*B6・A5サイズは、サイズ・折り形を【折りカセット1・折りカセット2】(mm)基準値に合わせます。

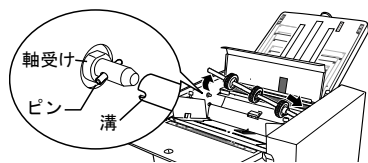
用紙サイズ	折りテーブル	片袖折り	外 3 折り	内3折り	観音折り	4 折り	2 折り
B6 全長 182	折りカセット1	137	122	60	/	91	/
	折りカセット2	46	61	61		46	
A5 全長 210	折りカセット1	158	140	70	52	105	/
	折りカセット2	53	70	71	106	53	
B5 全長 257	折りカセット1	【折りカセット1、折りカセット2】用紙サイズ・折り形指定あり					
	折りカセット2						
A4 全長 297	折りカセット1						
	折りカセット2						
B4 全長 364	折りカセット1						
	折りカセット2						
A3 全長 420	折りカセット1						
	折りカセット2						



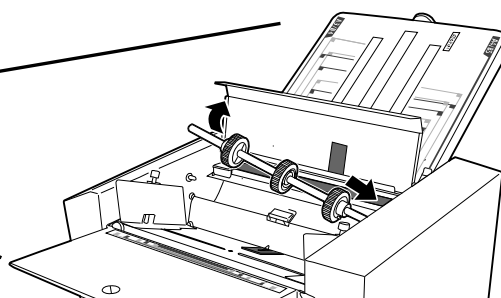
### 5. 1 規格用紙(A3・A4・B4・B5等)の定形折り参照

## 5.3 手差しモードの操作

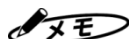
手差しモードによる複数の用紙をまとめて折る方法



\*用紙ローラーユニットを外します



手差し給紙は、最大3枚までの重ね折りが可能です。



A4上質 64g/m<sup>2</sup>使用時:3通り(内3折り、外3折り、変形3つ折り)

A3上質 64g/m<sup>2</sup>使用時:1通り(2つ折り)ができます。

\*給紙テーブルを上げ、減算「1」を設定し、用紙を挿入後スタートボタンを押します。

\*手差しモード中は、用紙を奥までまっすぐに差し込んでください。

## 5.4 調整

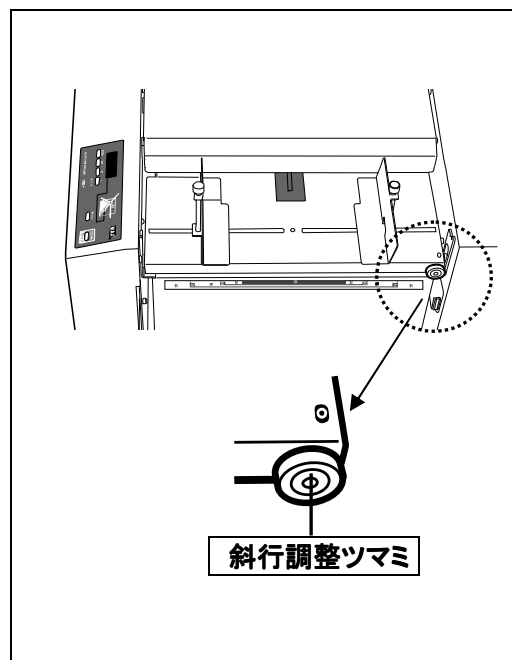
### 5.4.1 斜行調整

用紙裁断時の曲がり、その他の要因で折り合わせが曲がっている場合は、斜行調整ツマミで曲がりを修整することができます。(基本位置はピンが溝のある中央にあります)

排紙された状態のままみて、用紙の下面が右へ曲がった場合は斜行調整ツマミを右方向へ、左へ曲がった場合は左方向へまわしてください。  
※万が一斜行の曲がりが発生した際は、まず用紙ガイドと用紙の間に隙間がないか確認してください。

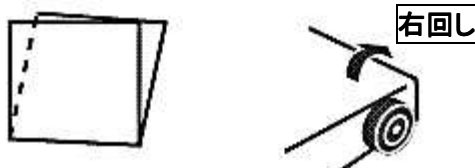
#### 注意!

- ・2つ折り以外の場合は折りカセット1で折られた面を下にして斜行調整してください。
- ・用紙をかえた時は、斜行を調整し直してください。
- ・作業後は斜行調整ツマミを基本位置に戻してください。



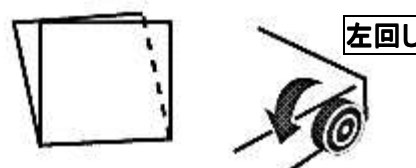
#### ①折られた下面が右に傾く場合

斜行調整ツマミを右に回してください。

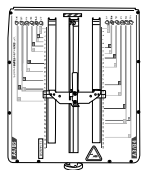


#### ②折られた下面が左に傾く場合

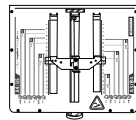
斜行調整ツマミを左に回してください。



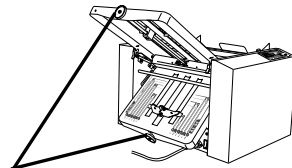
## 5.4.2 折り位置の調整



折りカセット1



折りカセット2



ストッパー微調整ツマミ

※折り形の図は排紙テーブルに出てきた用紙を操作パネル側から見た状態で表しています。

	折り形	2つ折	観音折	内3つ折	外3つ折	4つ折	片袖折
折りカセット1	紙折りの状態 (実線の長さを折りカセット1で調整します)	折りカセット1を通りません					
	実線部が長い場合		短	短	短	短	短
	実線部が短い場合		長	長	長	長	長
折りカセット2	紙折りの状態 (実線の長さを折りカセット2で調整します)						
	実線部が長い場合	短	短	短	短	短	短
	実線部が短い場合	長	長	長	長	長	長

## 5.5 カウンタ

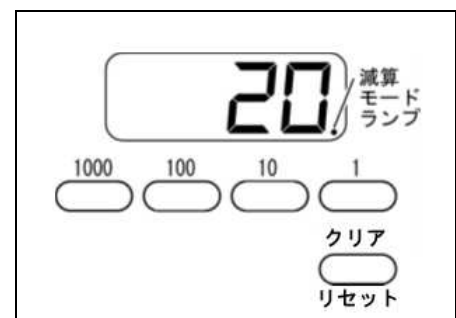
(1)加算モード: 1枚折るごとに、カウンタが1ずつ増えます。

「クリア」ボタンを押し、カウンタを0にします。

(2)減算モード: 1枚折るごとに、カウンタが1ずつ減ります。

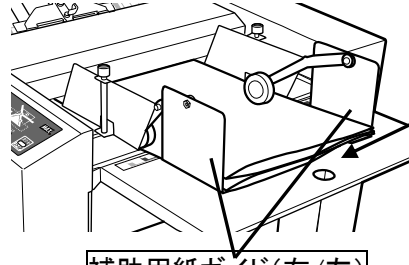
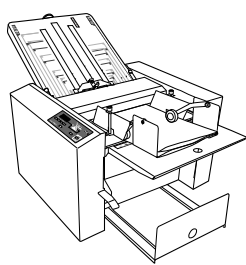
「クリア/リセット」キーを押し、カウンタを0にします。  
希望の枚数を「数字」キーで入力します。

(ここでは20枚とします。)  
減算モードランプが点灯します。



## 5. 6 クロス折り(オプション:補助用用紙ガイド[右・左]装着時仕様)

- ・クロス折りとは、2つ折りした用紙(A3・B4)をさらに4つ折りや内3つ折りなどにするをいいます。
- ・(A3・B4)の用紙を4つ折りしただけでは、長3封筒に入らない場合などにクロス折りをします。

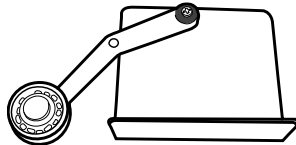


補助用紙ガイド(右/左)

### 注意!

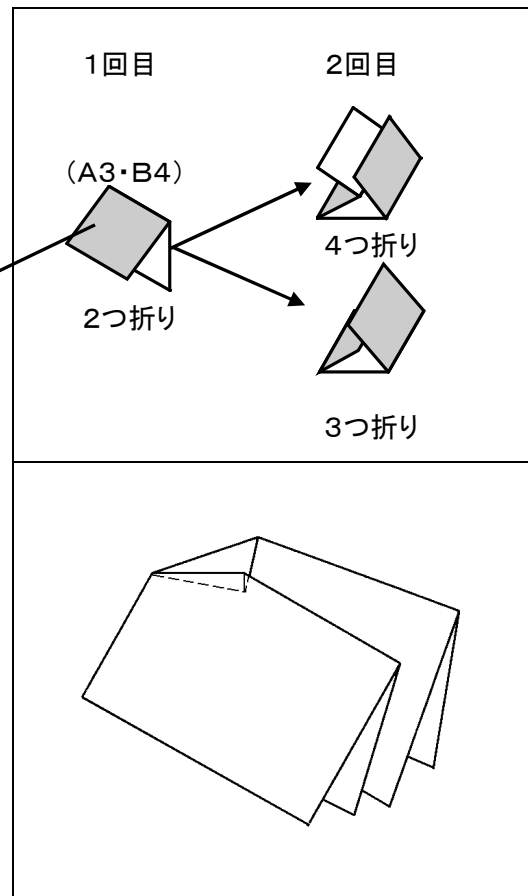
クロス折りする場合、別売オプションの補助用紙ガイド2個(右・左)が別途必要です。使用できる用紙は諸条件によって変動します。

- ・用紙種類・用紙サイズ
- ・用紙の縦目・横目
- ・温度・湿度・印刷状態



補助用紙ガイド(右/左)

通常の折りより横ズレが大きくなったり、折った角が内側に折れる現象が起こる場合がありますが機械の故障ではありません。



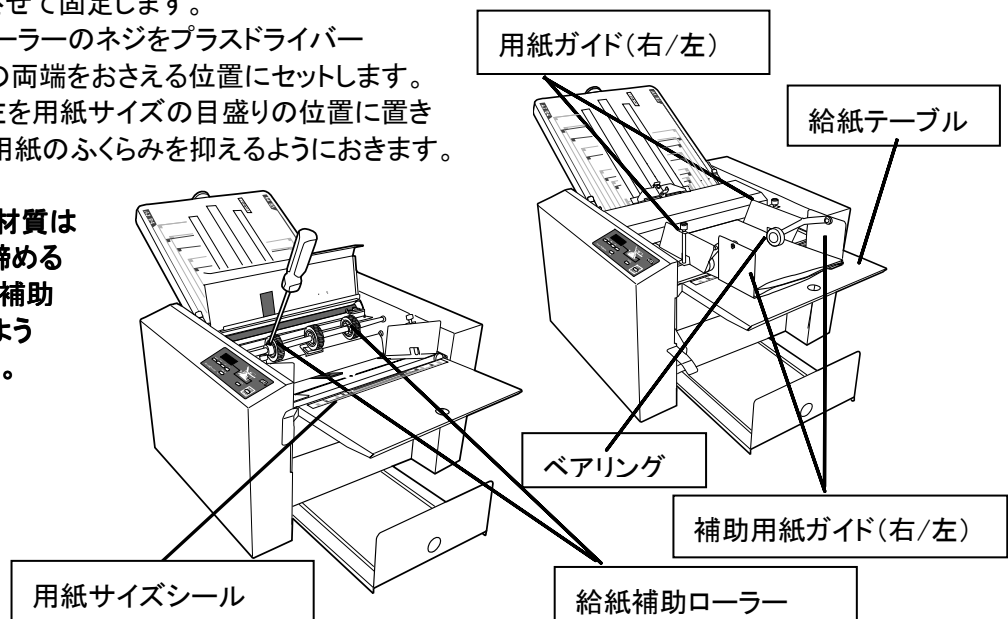
### 注意!

- ・2つ折りした折り目を手でよくしごきます。
- ・用紙は少な目に積みます。(30枚以下)
- ・補助用紙ガイドは、用紙ガイドにあたらぬように用紙サイズシールより手前に置きます。

- (1) 2つ折りにした用紙を給紙テーブルにのせ、用紙ガイドを密着させて固定します。
- (2) 左右の給紙補助ローラーのネジをプラスドライバーでゆるめて、用紙の両端をおさえる位置にセットします。
- (3) 補助用紙ガイド右左を用紙サイズの目盛りの位置に置き先端のベアリングが用紙のふくらみを抑えるようにおきます。

### 注意!

給紙補助ローラーの材質は樹脂のため、ネジを締める際は締め過ぎて給紙補助ローラーが割れないよう十分注意してください。



## 6. 保守・点検・消耗品

### 6.1 点検・お手入れ時の注意事項



#### 警告



点検・手入れ時には電源プラグをコンセントから抜いてください。  
けが・感電の恐れがあります。

### 6.2 日常のお手入れ



- ・ 折りローラーに紙粉及び印刷物のインクが付着するとシワ、紙詰まり等トラブルの原因になるので定期的にゴムローラー専用クリーナー\*と布切れを用いて清掃してください。
- ・ 折りローラーは1本ずつ、ゴムローラー専用クリーナーを浸した布切れで力いっぱいこすり、何も汚れが取れなくなるまで拭いてください。
- ・ 紙粉及び印刷物のインク等が給紙ゴムローラーや用紙セパレーターに付着すると給紙性能が低下し、紙詰まりやスリップの原因になるのでゴムローラー専用クリーナーを用いて清掃をしてください。
- ・ 外装部の汚れはアルコール又は清掃用クリーナーを使用してください。  
溶剤系の洗浄液は変色の原因になるので使用しないでください。

※ゴムローラー専用クリーナー …マックス卓上紙折り機

**ゴムローラ専用クリーナG2 [EF20336]** を使用してください。

### 6.3 消耗品について



製品に使用されている給紙ゴムローラー、プレーキゴム、用紙セパレーターは消耗品です。  
交換が必要な場合は、お買い求め販売店までご連絡ください。

**EPF-SB2 消耗部品セット【EF70113】**

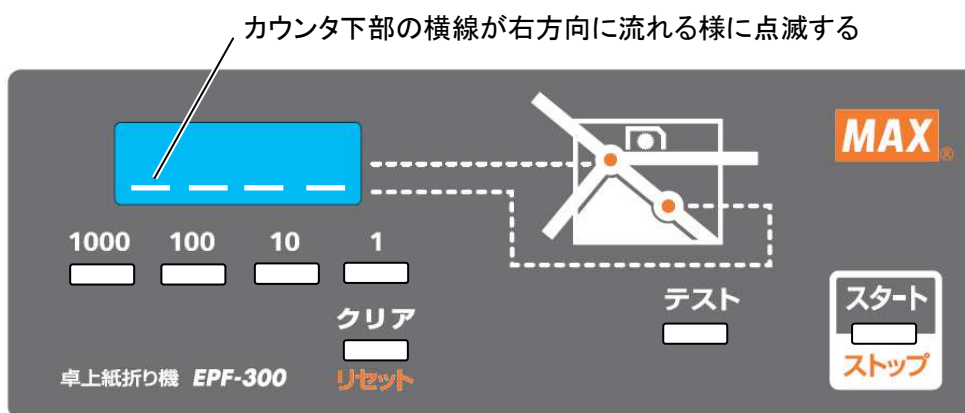


交換方法は、「6.6 消耗部品の交換方法」23ページを参照してください。

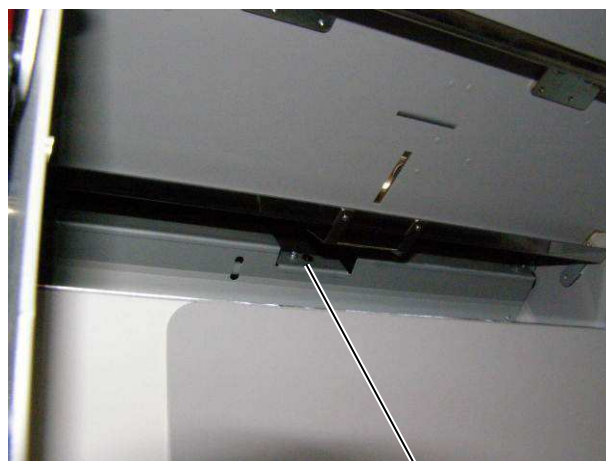
## 6. 4 排紙フォトセンサーの清掃について

### <排紙フォトセンサーの清掃>

排紙トレーの用紙を取り除いても「テストキー」または「スタートキー」を押した時に以下の表示になる場合は排紙センサーのお手入れが必要です。



排紙センサー(受光、発光)部に用紙の破片及び紙粉などが付着すると上記エラーが発生します。このような場合は、綿棒など軟らかいもので付着した紙粉や用紙の破片などを取り除いてください。



排紙受光センサー



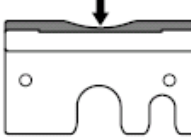
## 6. 5 給紙ローラーゴム・給紙パッド・ゴムシートの脱着について

給紙ローラーゴムと給紙パッドを交換する際は、下記の要領で取外しを行ってください。

①給紙ローラーゴム、②給紙パッド、③ゴムシートは、消耗部品（別売）です。

交換の目安は、使用枚数 20 万枚もしくは 2 年のどちらか早い方です。

いつでも快適にお使いいただくために、早めの交換をお奨めします。

消耗したときの機械の症状	交換の目安	消耗部品	交換が必要な状態
① 給紙テーブルから紙が送られないことが、度々発生する。	使用枚数 20 万枚もしくは 2 年のどちらか早い方	給紙ローラーゴム	<p>ゴム断面の山が丸くなって、溝が浅くなっている。</p>  <p>ゴムに亀裂が生じている。</p> 
② 用紙が重なって送られ、機械内で詰まったり、折り位置が全く異なって排出されることが度々発生する		給紙パッド	<p>給紙ローラーゴムのあたる部分がへこんでいる。</p> 
		ゴムシート	<p>給紙ローラーゴムと給紙パッドと同時に交換してください。</p>

交換の際は、性能維持のため必ず以下の、**給紙ローラーゴム**、**給紙パッド**、**ゴムシートの3点をセットで交換**してください。

交換方法は「6. 6 消耗部品交換方法」

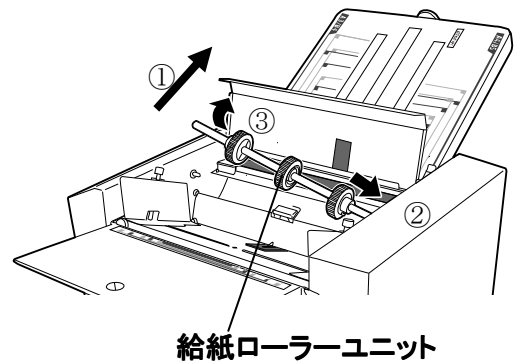


卓上汎用紙折り機 (EPF-300・400) 用純正パーツ、**EPF-SB2 消耗部品セット【EF70113】**をお買い求めの販売店でご購入ください。

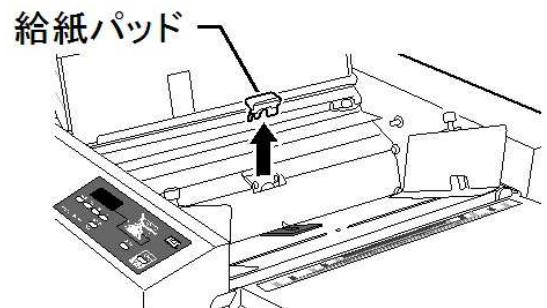


## 6.6 消耗部品の交換方法

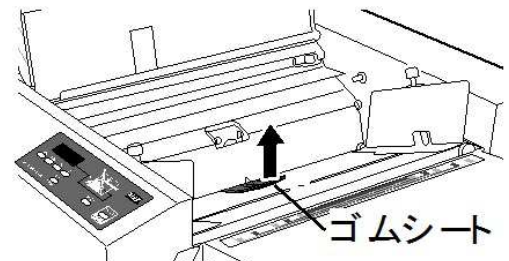
- (1) 必ず電源プラグをコンセントから抜きます。
- (2) 給紙ローラーユニットを以下の手順で取り外します。
  - ① 上カバーを開けます。
  - ② 給紙ローラーユニットを、手前に押し込みます。
  - ③ 上に引き上げて、取り外します。



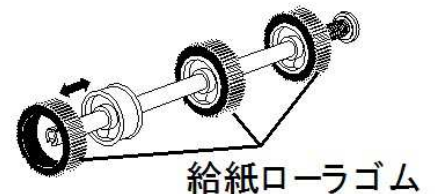
- (3) 給紙パッドの両側を持ち、引き上げて取り外します。  
向きに注意して、新しいパッドを差し込みます。



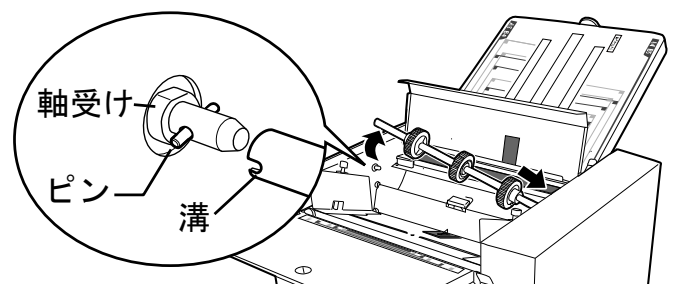
- (4) 粘着テープで取り付けられている黒いゴムシートの剥離紙をはがし、本体突起部に合わせて、元の位置に貼り付けます。



- (5) 給紙ローラーゴム(3個)を取り外し、3個全て新しい給紙ローラーゴムに取り替えます。



- (6) 給紙ローラーユニットの白いプラスチック部材側を本体手前側の穴に押し込み、本体奥側の軸受けにあるピンに、給紙ローラーユニットの軸に合わせて取り付けます。

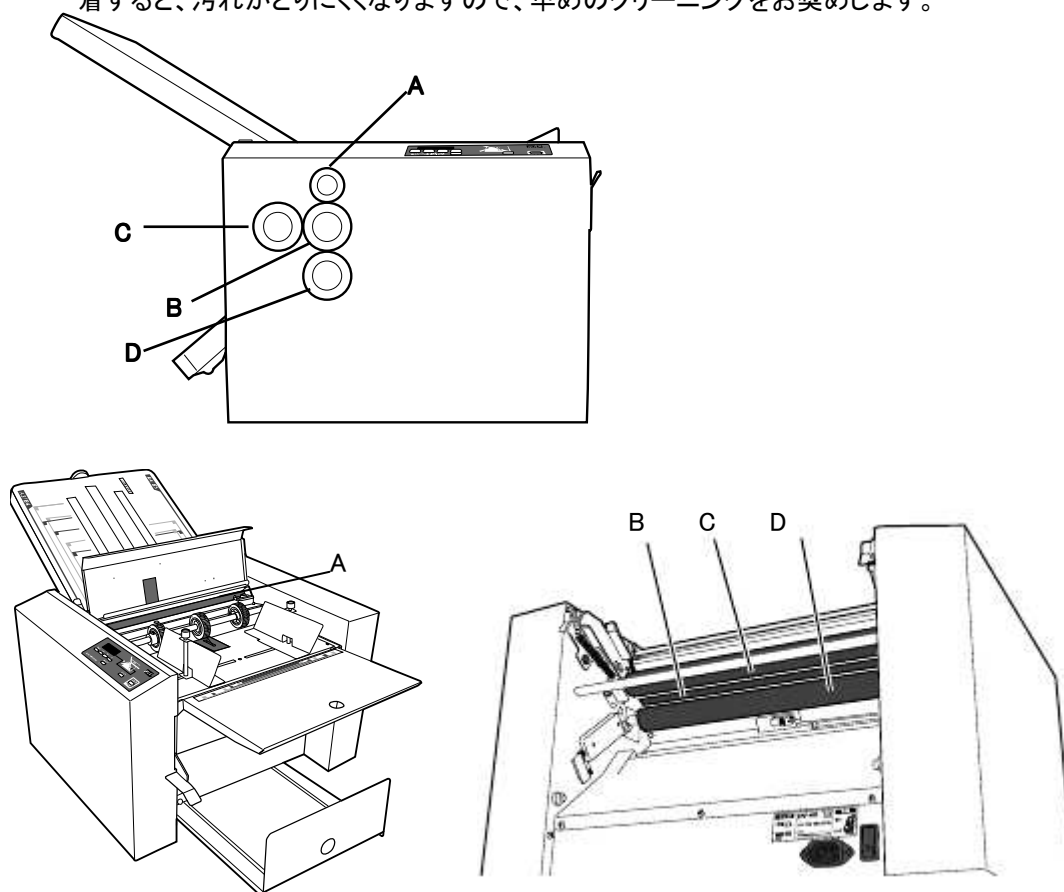


- (7) 上カバーを閉じて完了です。

## 6.7 ゴムローラーの手入れ方法

### 6.7.1 ゴムローラーの手入れ方法

ゴムローラーに紙粉やインクなどの汚れが付着すると、折りズレや、紙詰まりを起こす原因となります。定期的なクリーニングを行ってください。おおむね 5 千枚～1 万枚程度毎のクリーニングが目安ですが、印刷時のインクの乾きが不十分の状態の用紙を使用されますと、クリーニングが必要な時期を早めます。また、紙粉とインクが混ざり合ってゴムローラーに固着すると、汚れがとりにくくなりますので、早めのクリーニングをお奨めします。



- ① 必ず電源プラグをコンセントから抜きます。
- ② きれいな布に、専用のクリーナーを含ませて、ゴムローラー 4 本をクリーニングします。  
ローラーの変質を防止する為、必ず専用のクリーナーをご使用ください。  
ローラーを手で回しながら、上記 A～D のローラーを全周クリーニングしてください。

・紙粉及び印刷物のインク等が給紙ローラーゴムや給紙パッドに付着すると給紙性能が低下し、紙詰まりやスリップの原因になるのでゴムローラー専用クリーナーを用いて清掃をしてください。

給紙ローラーゴムと給紙パッドを交換する際は、下記の要領で取外しを行ってください。

### 6.7.2 消耗品の交換方法

- ①給紙ローラーゴム、②給紙パッド、③ゴムシートは、消耗部品(別売)です。  
交換の目安は、使用枚数 20 万枚もしくは 2 年のどちらか早い方です。  
いつでも快適にお使いいただくために、早めの交換をお奨めします。

# 7. トラブル時の処置

## 7.1 トラブルの内容と処置

症 状	ご確認ください	対処のしかた
電源スイッチをONしても電源が入らない	電源コードがしっかりと接続されていますか。	電源コードを接続します。
	ブレーカが働いていませんか。	安全装置が働きました。紙詰まり等の原因を除き、ブレーカボタンを押し復帰させます。
	排紙トレイが満杯になっていませんか。	排紙トレイから用紙を取り除きます。
スタートキーを押しても給紙しない	上カバーが開いていませんか。	上カバーを閉じます。
	ゴムローラに紙片が巻きついている。 折りカセット1または2が外れていませんか。	折りカセット1及び2を外してゴムローラに付着した紙片を取り除きます。 折りカセット1及び2を取り付ける
斜めに折られてしまう	用紙ガイドの固定位置が用紙サイズと合っていない。	用紙ガイドは、用紙に合わせ、隙間がないように固定します。
	斜行調整ツマミで斜行を調整していない。	斜行調整ツマミを左または右に回して斜行を調整します。
	折りカセットが正しく取り付けられていない。	折りカセット1及び2を正規な位置に取り付ける。
	用紙の裁断が曲がっていませんか。	裁断誤差の少ない用紙をご使用ください。
	薄くコシのない用紙で、反っていませんか。	反りを矯正するか、適合する用紙をご使用ください。
	ゴムローラが汚れていませんか。	お手入れのしかたに従って、クリーニングを行ってください。
紙詰まりが多発する	使用できる用紙以外の紙を使用していませんか。	使用できる用紙を確認して、適合する用紙をご使用ください。
	用紙通過部に紙片が詰まっていますか。	折テーブル内、ローラ近傍、排紙部付近を確認し、紙片を取り除きます。
	ゴムローラが汚れていませんか。	お手入れのしかたに従って、クリーニングを行ってください。
	用紙が静電気で貼り付いていませんか。	市販の静電気除去スプレー等で静電気を除去してください。
	印刷直後のインクで湿っている用紙を使用していませんか。	十分に乾いてから使用します。
	給紙テーブル上に用紙がない、少ない。	給紙テーブル上に用紙をのせる

症 状	ご確認ください	対処のしかた
シワが生じる	ゴムローラが汚れていませんか。	お手入れのしかたに従って、クリーニングを行ってください。
	使用できる用紙以外の紙を使用していませんか。	使用できる用紙を確認して、適合する用紙をご使用ください。
	印刷の乾燥が不十分で、用紙がはりついていませんか。	インクを十分に乾かした後、用紙をよくさばいてから紙折りをします。
	印刷直後のインクで湿っている用紙を使用していませんか。	十分に乾いてから使用します。
	折りカセット内で、紙が詰まっていますか	折りカセット 1 または 2 を外し、紙片を取除きます。
	薄くコシのない用紙で、反っていませんか。	反りを矯正するか、適合する用紙をご使用ください。
	電源コードのプラグが外れかかっていますか。	電源コードのプラグを確実に差し込みます。
排紙トレーが満杯で無いのに、排紙エラーが多発する	排紙センサが汚れていませんか。	排紙センサ付近のお手入れしてください。
給紙テーブルから、用紙が送られない	給紙ローラゴムが紙粉やインクで汚れていませんか。	給紙ローラゴムを清掃してください。
	給紙ローラゴムが摩耗していませんか。	給紙ローラゴムを交換してください。
	使用できる用紙以外の紙を使用していませんか。	使用できる用紙を確認して、適合する用紙をご使用ください。
	給紙パッドが汚れていませんか。	給紙パッドを清掃してください。
	給紙パッドが摩耗していませんか。	給紙パッドを交換してください。
用紙が重なって送られてしまう	給紙パッドが汚れていませんか	給紙パッドを清掃してください。
	印刷済用紙がはりついていませんか。	用紙をよく捌いてから、再セットしてください。
	使用できる用紙以外の紙を使用していませんか。	使用できる用紙を確認して、適合する用紙をご使用ください。
	用紙がカール(反り)していませんか。	カール(反り)を矯正します。

## 7.2 故障の場合

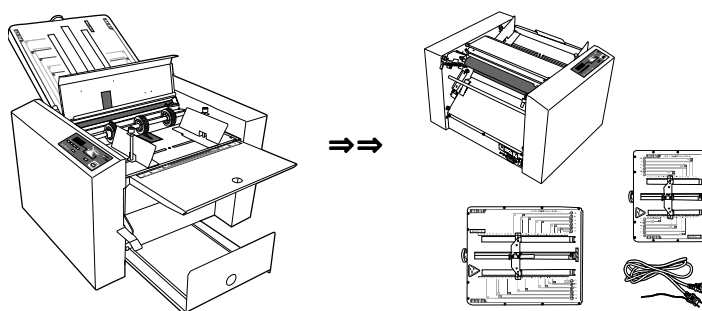
修理が必要な場合は、お買い求めの販売店までご連絡ください。

## 8. 移設または廃棄するとき

### 8. 1 移設

#### 8. 1. 1 旧設置場所からの撤去作業

- ・電源スイッチを切る
- ・電源プラグをコンセントから抜く
- ・折りカセット1・2を外す
- ・補助テーブルをしまう
- ・排紙テーブルをしまう



#### 8. 1. 2 運搬

- ・取り外した部品や付属品、取扱説明書を一緒に運ぶ。
- ・強い振動や衝撃を与えないようにする。
- ・保護手袋をし、2人で底面4隅をしっかり持って運搬する。

#### 8. 1. 3 移設先での設置

- ・新設の場所と同様、すべての作業を行ってください。

### 8. 2 廃棄

廃棄する際は、各地方自治体の政令に従い産業廃棄物処理業者に依頼するなど、適切な処理をしてください。

## 9. 製品仕様

### 9.1 製品仕様

商 品 名	EPF-300
商 品 コード	EF90018
用 紙 寸 法	B6(128×182mm)～A3(297×420mm)
用 紙 質 量	連量40～90kg(2折りのみ135kg) {坪量46.5～104.7g/m <sup>2</sup> (2つ折りのみ157g/m <sup>2</sup> )}
紙 質	更紙・上質紙・再生紙 折り目が付いたもの、カール、その他変形した用紙は除く
折 方	連続折り機能(1枚毎の処理) 2つ折り・4つ折り・片袖折り・内3つ折り・外3つ折り・観音折り・その他変形折り ※2回折りによるクロス折りは、別途オプション使用により可 B6は観音折り不可
折 り 寸 法	最大折り寸法 折りカセット1:322mm 折りカセット2:216mm
	最小折り寸法 折りカセット1:52mm 折りカセット2:44mm
給 紙 方 式	3輪フリクション方式
排 紙 方 式	自然落下方式
給 紙 積 載 量	500枚(A4サイズ 上質紙55kg・上質紙64g/m <sup>2</sup> の場合)
処 理 速 度 (毎分)	A4 2つ折り時 133枚/分(50Hz)、153枚/分(60Hz)
操 作 方 式	折り方手動設定方式
付 加 機 能	折り位置調整・斜行調整・紙詰まり検知・4桁カウンタ(加算 減算 オートリピート付き)・ジャムマップ表示・安全スイッチ付き ・手差し給紙機能 A4上質紙 55 kg(64g/m <sup>2</sup> )で最大3枚まで(内3つ折り、外3つ折り、変形外3つ折り)、A3上質紙 55 kg(64g/m <sup>2</sup> )で最大3枚まで(2つ折限定)
消 費 電 力	動作時:56W(50Hz)/63W(60Hz)・待機時:3W
使 用 電 源	100V AC 50/60Hz
機 械 寸 法	W812mm×D510mm×H485mm(使用時) W666mm×D510mm×H485mm(収納時)
動 作 温 度 範 囲	+5℃～+35℃(湿度 20%～80%RH) 注:ただし、結露なきこと
保 存 温 度 範 囲	-10℃～+60℃(湿度 20%～80%RH) 注:ただし、結露なきこと
機 械 質 量	29kg(電源コードは除く)

本機の仕様及び外観は改良のため、予告なく変更されることがありますのでご了承ください。



ご不明な点は下記へお問合せください

ホームページ <https://wis.max-ltd.co.jp/op/>

お客様相談ダイヤル **0120-510-200** (月～金曜日 祝祭日・弊社休業日除く)

「ナンバーディスプレイ」を利用しています。通話内容は対応品質向上のため録音させていただいております。

**本社・営業本部オフィスプロダクツ営業部**

〒103-8502 東京都中央区日本橋箱崎町6-6

**支店・営業所**

札幌・仙台・東京・静岡・名古屋・大阪・広島・福岡

**修理に関するお問合せは マックスエンジニアリングサービス株式会社**

東日本/高崎サービスステーション  
〒370-0031 群馬県高崎市上大類町412  
TEL 027-345-3039 (代)

西日本/大阪サービスステーション  
〒553-0004 大阪府大阪市福島区玉川1-3-18  
TEL 06-6444-2089 (代)

●住所、電話番号などは都合により変更になる場合があります。

## 【保証書】

### 【保証規定】

- 取扱説明書、本体貼付ラベル等の注意書に従った正常な使用状態で保証期間内に故障した場合に、無償で修理をさせていただきます。なお、中古品や個人売買、オークションで購入頂いた商品は対象外となります。
  - 無償修理は、ご購入の販売店に本書を添えてご依頼ください。
  - ご購入の販売店にご依頼にならない場合は、お近くのマックス(株)またはマックスエンジニアリングサービス(株)にご相談ください。(弊社ホームページをご参照ください)
- 保証期間内でも次のような場合には有償となります。
  - 使用上の誤りおよび改造や不当な修理による故障および損傷
  - ご購入後の移動、落下あるいは輸送などによる故障および損傷
  - 火災・地震・風水害・落雷その他天変地異、塩害、ガス害、異常電圧、指定外電圧(電圧・周波数)などの不可抗力による故障および損傷
  - 本保証書のご提示がない場合(コピー可)
  - 本保証書にご購入日、お客様名、ご購入店の記入のない、もしくはレシート・請求書などご購入店、ご購入日がわかる書類をご用意できない場合。また、保証書・書類の字句を書き換えられた場合
  - 消耗品、付属品などの交換や指定の手入れを怠ったことに起因する故障および損傷
  - 弊社が指定している消耗品およびオプション品以外の使用に起因して生じた本体の故障および損傷
  - 本商品本体を利用するために必要な消耗品(使用することでその機能を失う、あるいは消費されてなくなってしまう物品)は、保証対象外とします。(プラテン・サーマルヘッド・カッタユニット等が含まれます)
  - 故障の原因が、本商品以外に起因する場合
  - 上記以外で弊社の責に帰することのできない原因により発生した故障
- お客様のご負担となる費用
  - 修理の際のお預かり、ご返却にともなう送料はお客様のご負担となります。
  - 本商品に異常がない状態での、点検に伴う費用はお客様のご負担となります。
- その他
  - 本商品の故障などに伴う2次的損害に対する保証はいたしません。
  - 修理の際に取り外した部品の所有権は、マックス(株)に帰属します。
  - 本商品の動作に影響のない外観上の不良(経年劣化や日焼けによる変色・退色を含むがこれに限られません)については保証および修理の対象外とします。
  - 保証および修理の対応に際して、環境保全等の観点から、品質・性能を確認した再生部品を使用させていただく場合があります。
  - 本保証書は、日本国内においてのみ有効です。 This warranty is valid only in Japan.
  - 本保証書は、再発行いたしませんので大切に保管してください。

保証期間(ご購入日から)	6ヶ月	ご購入日	20	年	月	日
品番	EF90018	ご購入店				
製品名	EPF-300	電話番号( )	-			

N241TG