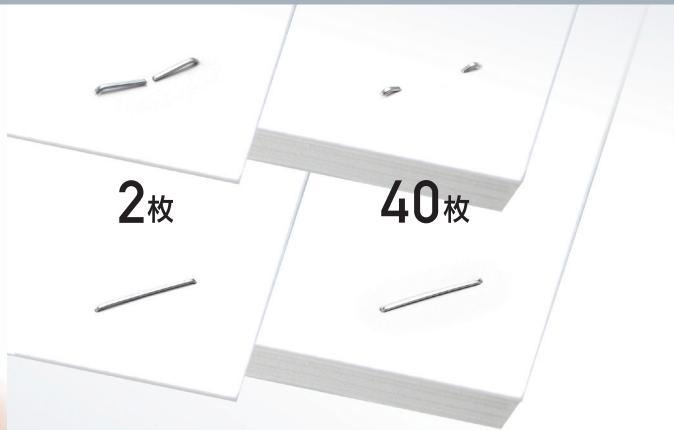


約「半分の力」で

*軽とじ機構効果(当社比)

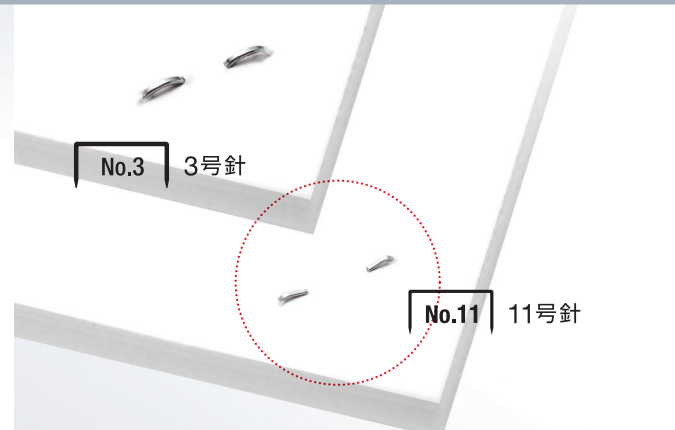
「倍とじ」

フラット
クリンチ 



2枚

40枚




No.3 3号針

No.11 11号針



Vaimo11 series

MAX

「倍も」とじる 新世代ホッチキス 

Vaimo11 FLAT
バイモ11フラット

2枚から約40枚



軽とじ

いつもなら不安になる厚さも、さくっと軽とじ。

薄いも厚いも

細くしなやかな針で2~40枚、針を替えずにとじる。

美しい仕上り

フラットにすっきりとじるから、かさばらない。

01

かるく、握って、
平らにとじる

2枚から40枚を、針を替えず
に1台で。余裕でとじる安心感。



02

安心、
針残量確認窓

残量数字を確認窓の上に表示。
針の残量が確認できるから、
いつも安心。



03

かるくしっかり
針押え付リムーバ

とじた針をしっかりホールド、
きれいにはずす。



針装てん数 100本
MAX針 No.11-1M

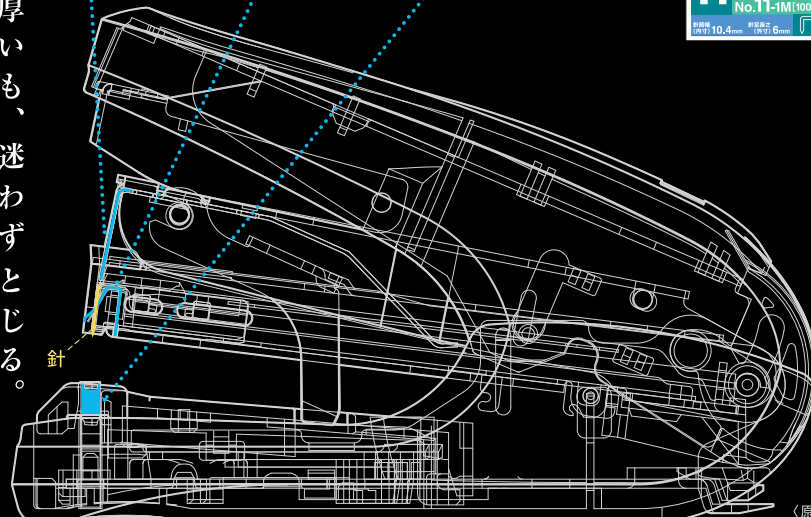
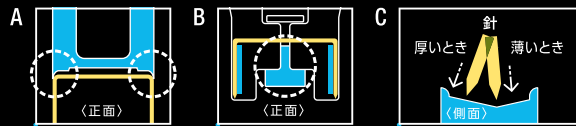
04

らくらく針装てん

ワンタッチオープン、
大きく開いて、針を乗せるだけ。



薄いも、厚いも、迷わずとじる。

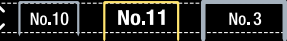


世界へ進出! 11号針。

10号針と同じ細さで、
40枚をしっかりとじる。



コピー用紙
40枚厚さ



細い針が、倍の厚さの書類をとじきる。

「バイモ・テクノロジー」

- A** 歯形状のドライバ(針押し板)
針の両肩を正確にガードしながら、まっすぐにチカラを集中させる技術が針の変形を防ぎます。
●左右の突起が針足の真上をプッシュ
- B** ステープルホルダ&ステープルガイド
針の変形と逃げを防ぎ、ドライバに押されている針を最後まで垂直に保持して貫通させます。
●針のセンター面を板バネで下方から支え変形を防ぐ
- C** 2段クリンチャ機構
書類の厚さで変化する針の侵入角度を調整することで、正確なクリンチを実現します。
●針受け面に2段階の角度をつけることで、針を確実にとらえ転びを防ぐ

Specifications



■商品仕様		※PPC用紙64g/m ² (55kg紙)をとじた場合の目安	
商品名	HD-11FL	使用針	No.11-1M
針装てん数	100本	とじ枚数	約40枚*
とじ奥行	28mm	サイズ	H68×W30×D107mm
質量	165g	再生材使用率	58%

■個装仕様		商品名	カラー	1梱包入数	品番	JANコード
プリスタパック ★No.11-1M1箱1,000本付 希望小売価格/ ¥2,000(税込¥2,200)	HD-11FLK/B	ブルー	50(5×10)	HD90301	4902870728724	
	HD-11FLK/R	レッド	50(5×10)	HD90302	4902870728731	
	HD-11FLK/Y	イエロー	50(5×10)	HD90303	4902870728748	
	HD-11FLK/K	ブラック	50(5×10)	HD90304	4902870728755	
	HD-11FLK/W	ホワイト	50(5×10)	HD90305	4902870728762	

MAX

マックス株式会社
オフィスプロダクツ営業部

お客様相談ダイヤル

☎ 0120-510-200 (土日・祝日・
当社指定休日を除く)
「ナンバーディスプレイ」を利用しています。通話内容はサービス向上のため録音させていただいております。

<https://www.max-ltd.co.jp/op/>

本社 | 〒103-8502 東京都中央区日本橋箱崎町6-6
tel:03-3669-8108(代)

MAXがめざすのは、最大値のさらに先。