

MAX

取扱説明書

プロ用

このたびは、マックス充電式フィニッシュネイラをお買い上げいただきまして誠にありがとうございます。本機の手扱いにあたって、この取扱説明書を最後までよくお読みください。使用上の注意事項、使用方法、能力などについて十分ご理解の上、安全に適切にご使用くださるようお願いいたします。

警告

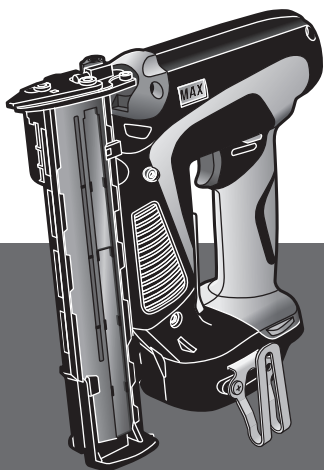
- 使用前に必ず取扱説明書を読む。

この取扱説明書は常時内容が確認できるよう保管してください。

本機の仕様は機能向上のため、予告なしに変更することがあります。

マックス充電式フィニッシュネイラ

TJ-35FN2

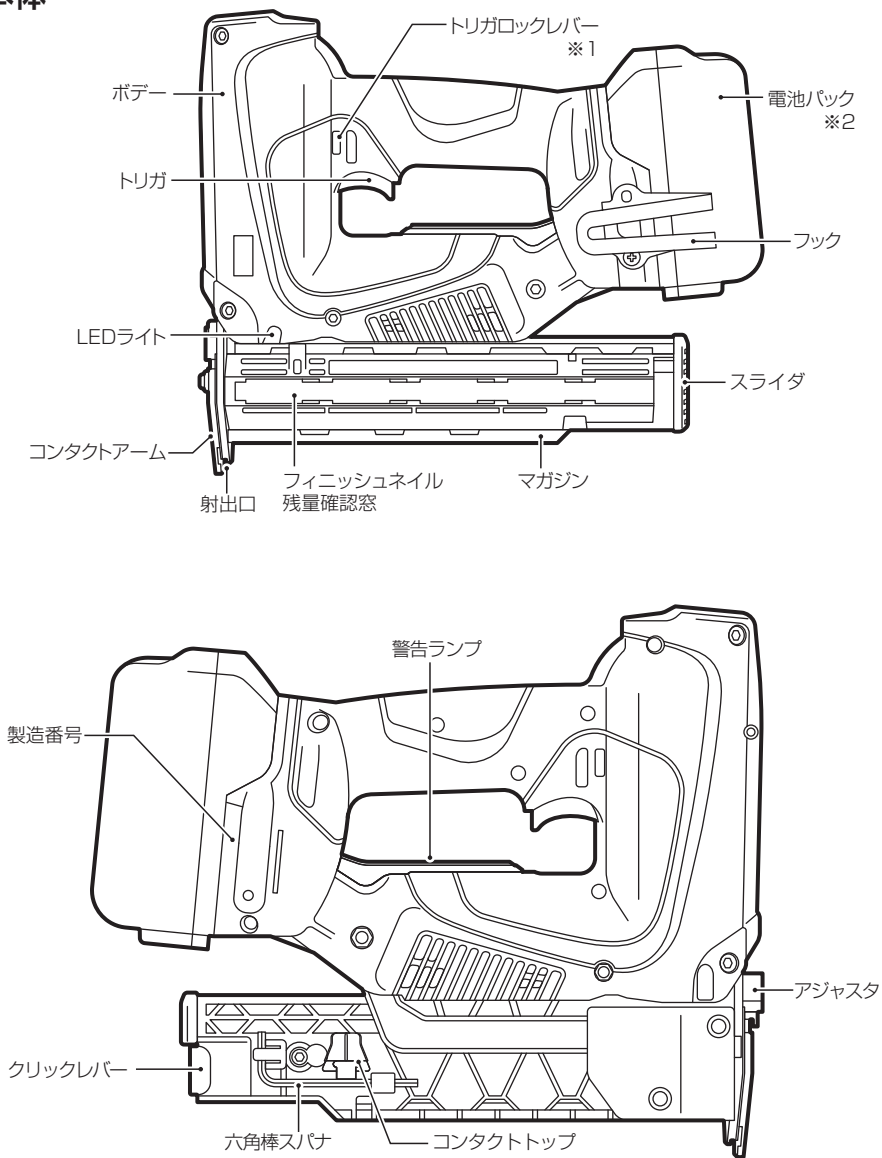


目次

各部の名称	3
安全作業のために	5
充電式フィニッシュネイラの安全上のご注意	12
仕様及び付属品・使用フィニッシュネイル	19
電池パックと充電器の使い方	21
使用方法	30
フィニッシュネイルの装填方法	30
打ち方	32
空打ち防止機構について	33
フィニッシュネイル残量確認窓について	33
LEDライトについて	34
フックの取付け・取外し方	34
1回の充電での作業量(参考値)	35
電池残量表示について	36
コンタクトトップの取付け・取外し方法(平打用、さね打用)	38
アジャスタの調整と打込状態の確認	40
フィニッシュネイルづまりの直し方	41
警告ランプの表示と処置方法	43
性能を維持するために	44
保証、アフターサービスについて	45

各部の名称

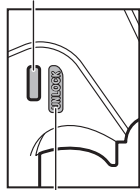
本体



※1 トリガロックレバー

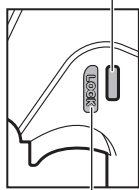
切り替えることでロックとアンロックを切り替えます。

トリガロックレバー



打つとき

トリガロックレバー

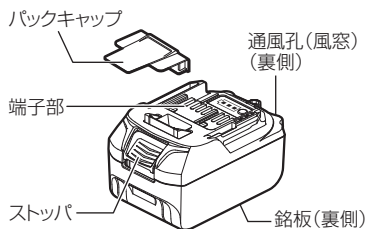


打たないとき

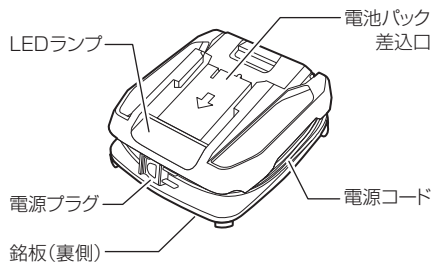
※2 リチウムイオン電池パック

(JP-L91850A・JP-L91825A)

※イラストはJP-L91850A



リチウムイオン充電器 (JC-925A)



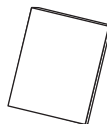
付属品



保護メガネ



キャリングケース



取扱説明書



保証書

▲ 安全作業のために

本機は、木材またはそれに類した材料を木材に止めることを目的とした釘打機です。指定以外の用途、使用方法は重大な事故につながるおそれがあります。この取扱説明書の記載事項を厳守してください。作業関係者以外、特に子供は作業場所に近づけないでください。また、本機に触らせないでください。

- 火災、感電、けがなどの事故を未然に防ぐために、次に述べる「安全作業のために」を必ず守ってください。
- ご使用前に、「安全作業のために」すべてをよくお読みのうえ、指示に従って正しく使用してください。
- お読みになった後は、お使いになる方がいつでも見られる所に必ず保管してください。
- 他の人に貸し出す場合は、一緒に取扱説明書もお渡しください。

■表示の意味について

ご使用上の注意事項は、 **警告**、 **注意**、 **ご注意** に区分してありますが、それぞれ次の意味を表します。




警告

誤った取り扱いをしたときに、使用者が死亡または重傷を負う可能性が想定される内容のご注意。



注意

誤った取り扱いをしたときに、使用者が傷害を負う可能性が想定される内容および物的損害のみの発生が想定される内容のご注意。

なお、 **注意** に記載した事項でも、状況によっては重大な結果に結びつく可能性があります。いずれも安全に関する重要な内容を記載していますので、必ず守ってください。

ご注意

製品、付属品の取り扱いおよびメンテナンスなどに関する重要なご注意。

絵表示について



「禁止」を表します。

⚠ 安全作業のために

⚠ 警告

安全作業のために、使用前に取扱説明書を必ず読む。

専用の充電器や電池パックを使用する。

- ・ 指定以外の充電器で電池パックを充電しないでください。
- ・ 指定した電池パック以外は充電しないでください。指定以外の充電器で充電することは、充電できないばかりか、破損したり、発火・発熱のおそれがあります。

正しく充電する。

- ・ この充電器は定格表示してある電源で使用してください。
昇圧器などのトランス類、直流電源やマッチング確認済みの指定以外の発電機では使用しないでください。
充電器の故障の原因や異常発熱により火災のおそれがあります。

<マッチング確認済み機種>

メーカー名	分類名	機種名	定格出力	定格電圧	定格電流
株式会社やまびこ (新タイプ)	インバータ 発電機	IEG2800M	2.8KVA	単相 100V	28A
		IEG2801M	2.8KVA	単相 100V	28A

- ・ 温度が5℃未満、または温度が40℃以上では電池パックを充電しないでください。
- ・ 電池パックは、換気の良い場所で充電してください。
電池パックや充電器を充電中、布などで覆わないでください。
破裂や火災のおそれがあります。
- ・ 使用しない場合は、電源プラグをコンセントから抜いてください。
感電や火災のおそれがあります。
- ・ 充電器の通風孔や電池パック装着口に異物を入れないでください。
感電や故障の原因になります。

電池パックの端子間を短絡(ショート)させない。

電池パックの端子に金属を接触させたり、釘など金属が入った工具箱や釘袋などに入れたり、雨や水に濡らしたりすると、短絡(ショート)して発煙・発火・破裂などのおそれがあります。

ぬれた手で充電器の電源プラグに触れない。

感電のおそれがあります。

⚠ 安全作業のために

⚠ 警告

電池パックは発煙、発火、破裂のおそれがあるため、次のようなことをしない。

- ・ 端子に金属類を接触させないでください。
- ・ 釘や硬貨などが入った袋や箱の中に入れてください。
- ・ 雨や水に濡らさないでください。

充電器を使用しないときは、コンセントから電源コードを抜く。

ラッカー、ペイント、ベンジン、シンナー、ガソリン、可燃性ガス、接着剤などのある場所では充電しない。爆発や火災のおそれがあります。

火災のおそれがありますので次のことをしない。

- ・ 段ボールなどの紙類、座布団などの布類、畳、カーペット、ビニール等の上では、充電しないでください。
- ・ 通風孔（風窓）のある充電器は、充電中に通風孔をふさがないでください。
- ・ 通風孔に金属類・燃えやすい物を差込まないでください。
- ・ 綿ほこりなど、ほこりの多い場所で充電しないでください。

充電器の電池パック装着部には充電用端子があります。金属片・水などの異物を近づけない。

充電器は充電以外の用途に使用しない。

電池パックを使用しない時は、必ずパックキャップをかぶせる。

作業場の周囲状況も考慮する。

- ・ 充電工具、充電器、電池パックは、雨中で使用したり、湿った、または濡れた場所で使用しないでください。感電や発煙のおそれがあります。
- ・ 作業場は十分に明るくしてください。暗い場所での作業は事故のおそれがあります。
- ・ 可燃性の液体やガスのある所で使用したり、充電しないでください。爆発や火災のおそれがあります。

使用の際は、作業者および周りの人も必ず保護メガネを着用する。

粉じんの多い作業では、防じんマスクを併用してください。
飛散する切り粉や粉塵などが目や鼻に入るおそれがあります。
釘打作業をするとき、打ち損じのフィニッシュネイルがはね返り、
眼に入ると失明するおそれがあります。作業する本人はもとより
周りの人も必ず保護メガネを着用してください。



保護具を着用する。

- ・ 騒音の大きい作業では、耳栓、耳覆い（イヤマフ）など防音保護具を着用してください。
- ・ 作業時はヘルメット、安全靴などを着用してください。



⚠ 安全作業のために

⚠ 警告

次の場合はトリガをロックし、電池パックを本体から抜く。

- ・使用しない、またはフィニッシュネイルづまりの除去や修理する場合。
- ・本機の調整をする場合。
- ・その他危険が予想される場合。
不意に本機が作動して、事故やけがの原因になります。

不意な始動は避ける。

- ・トリガ（スイッチ）に指を掛けて運ばないでください。
- ・電池パックを差込む前にトリガ（スイッチ）が切れていることを確認してください。
不意に本機が作動して、事故の原因になります。

指定の付属品やアタッチメントを使用する。

この取扱説明書、および当社カタログに記載されている付属品やアタッチメント以外のもは使用しないでください。事故やけがの原因になります。

電池パックを火中に投入しない。

破裂したり、有害物質の出るおそれがあります。

電池パックの液が漏れた時は、素手で液を触らず、以下の処置をする。

- ・液が目に入った場合、失明のおそれがあります。目をこすらずに、すぐにきれいな水で洗った後、医師にご相談ください。
- ・液が体や衣服に付くと皮膚の炎症やけがの原因になるので、きれいな水で十分洗い流した後、医師にご相談ください。
- ・液漏れした電池パックは使用を中止し、火に近づけないようにしてください。
また、すぐに販売店にご相談ください。

使用時間が極端に短くなった電池パックは使用しない。

充電中、発熱などの異常に気がついたときは、直ちに電源プラグをコンセントから抜いて充電を中止する。

そのまま充電を続けると、発煙・発火・破裂のおそれがあります。

異常を感じたら絶対に使用しない。

トリガ（スイッチ）が入らない、本機が高温になる等、作業中に本機の調子が悪かったり異常を感じたら、ただちに使用を中止してください。修理の際は決してご自分で修理なさらず、本機の性能回復のために十分な技術と設備を有しているマックスエンジニアリングサービス㈱へお買い求めの販売店を通じてお申し付けください。そのまま使用を続けると、発煙・発火・破裂のおそれがあります。

⚠ 安全作業のために

⚠ 注意

作業場所を常に整理する。

作業場所が乱雑だと、つまづくなどして思わぬ事故の原因となります。作業場所は常に整理整頓をして安定した姿勢で作業を行ってください。

子供を近づけない。

- ・ 作業員以外、充電工具や充電器のコードに触れさせないでください。
- ・ 作業員以外、作業場へ近づけないでください。けがの原因になります。

使用しない場合は、きちんと保管する。

- ・ 乾燥した場所で、子供の手の届かない安全な所、又は鍵のかかる所に保管してください。事故の原因になります。
- ・ 充電工具や電池パックを温度が50℃以上に上がる可能性のある場所（金属の箱や夏の中車内など）に保管しないでください。電池パック劣化の原因になり、発煙、発火のおそれがあります。

無理して使用しない。

- ・ 安全に能率よく作業するために、充電工具の能力に合った速さで作業してください。
- ・ モーターがロックするような無理な使い方はしないでください。

作業にあった充電工具を使用する。

- ・ 指定された用途以外に使用しないでください。
- ・ 充電工具の最大能力を超えた作業はしないでください。けがの原因になります。

きちんとした服装で作業する。

- ・ だぶだぶの衣服やネックレスなどの装身具は、回転部に巻き込まれるおそれがあるので着用しないでください。
- ・ 屋外での作業の場合には、ゴム手袋と滑り止めのついた履物の使用をお勧めします。
- ・ 長い髪は、帽子やヘアカバーなどで覆ってください。

充電器のコードを乱暴に扱わない。

- ・ コードを持って充電器を運んだり、コードを引っ張ってコンセントから抜かないでください。
- ・ コードを熱、油、角のとがった所に近づけないでください。
- ・ コードが踏まれたり、引っかけられたり、無理な力を受けて損傷することがないように充電する場所に注意してください。感電や短絡（ショート）して発火するおそれがあります。

安全作業のために

注意

注意深く手入れをする。

- ・付属品の交換は、取扱説明書に従ってください。
- ・充電器の電源コードは定期的に点検し、損傷している場合は、直ぐに使用を中止してください。修理の際は決してご自分で修理をなさらず、本機の性能回復のために十分な技術と設備を有しているマックスエンジニアリングサービス㈱へ、お買い求めの販売店を通じてお申し付けください。感電や短絡（ショート）して発火するおそれがあります。
- ・延長コードを使用する場合は、定期的に点検し、損傷している場合は交換してください。感電や短絡（ショート）して発火するおそれがあります。
- ・握り部は、常に乾かしてきれいな状態に保ち、油やグリースなどが付かないようにしてください。けがの原因になります。

無理な姿勢で作業をしない。

転倒して、けがの原因になります。

調節キーやレンチなどは、必ず取り外す。

- ・トリガ（スイッチ）を入れる前に、調節に用いたキーやレンチなどの工具類が取り外してあることを確認してください。付けたままですと、作業時に外れてけがの原因になります。

屋外使用に合った延長コードを使用する。

- ・屋外で充電する場合は、キャブタイヤコード、又はキャブタイヤケーブルの延長コードを使用してください。

油断しないで十分注意して作業を行う。

- ・充電工具を使用する場合は、取扱方法、作業の仕方、周りの状況など十分注意して慎重に作業してください。
- ・常識を働かせてください。
- ・疲れている場合は、使用しないでください。軽率な行動や非常識な行動などすると事故やけがの原因になります。

充電中、異常発熱などの異常に気がついたときは、直ちに充電器の電源プラグを抜いて、充電を中止する。

そのまま充電を続けると、発煙・発火・破裂のおそれがあります。

⚠ 安全作業のために

⚠ 注意

損傷した部品がないか点検する。

- ・使用前に部品に損傷がないか十分点検し、正常に作動するか、また所定機能を発揮するか確認してください。
- ・可動部分の位置調整、および締め付け状態、部品の破損、取付け状態、その他運転に影響を及ぼす全ての箇所に異常がないか確認してください。
- ・電源プラグやコードが損傷した充電器や、落としたり、何らかの損傷を受けた充電器は使用しないでください。
- ・破損した保護カバー、その他の部品交換や修理は、取扱説明書の指示に従ってください。取扱説明書に指示されていない場合は、決してご自分で修理をなさらず、本機の性能回復のために十分な技術と設備を有しているマックスエンジニアリングサービス(株)へ、お買い求めの販売店を通じてお申し付けください。
- ・トリガ(スイッチ)で始動、および停止操作のできない充電工具は使用しないでください。

充電工具の修理は、専門店で依頼する。

- ・サービスマン以外の人は、充電工具・充電器・電池パックを分解したり、修理・改造は行わないでください。
- ・充電工具・充電器・電池パックが熱くなったり異常を感じたら、ただちに使用を中止し、マックスエンジニアリングサービス(株)へお買い求めの販売店を通じて点検・修理に出してください。
- ・この製品は、該当する安全規格に適合しているので改造しないでください。
- ・修理・メンテナンス・調整は、純正部品以外は使用しないでください。
- ・修理の際は決してご自分で修理をなさらず、本機の性能回復のために十分な技術と設備を有しているマックスエンジニアリングサービス(株)へ、お買い求めの販売店を通じてお申し付けください。修理の知識や技術のない方が修理すると、十分な性能を発揮しないばかりでなく、事故やけがの原因となります。

騒音防止規制について

騒音に関して、法令や各都道府県などの条例で定める規制があり、規制値以下でご使用になる必要があります。状況に応じて遮音壁を設けるなどしてご使用ください。

⚠ 充電式フィニッシュネイラの安全上のご注意

先に充電工具として共通の注意事項を述べましたが、充電式フィニッシュネイラとして、さらに次に述べる注意事項を守ってください。

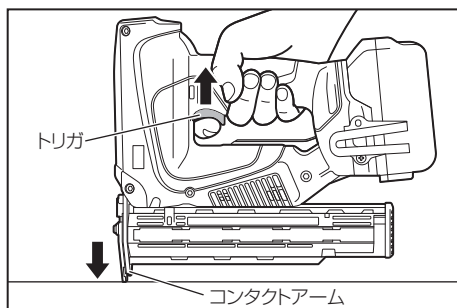
⚠ 警告

安全装置について

釘打ち作業の安全を確保するため、本機には次のような安全装置がついています。

●メカニカル安全装置 (シーケンシャルトリガ)

これはコンタクトアーム、そしてトリガの順に作動させないとフィニッシュネイルを発射しないメカニズムです。つまりトリガを引いただけのときや、コンタクトアームを打込対象物に当てただけのとき、また、トリガ、コンタクトアームの順に作動させたときはフィニッシュネイルは発射しません。コンタクトアームを対象物に当ててからトリガを引いたときのみフィニッシュネイルは発射されます。



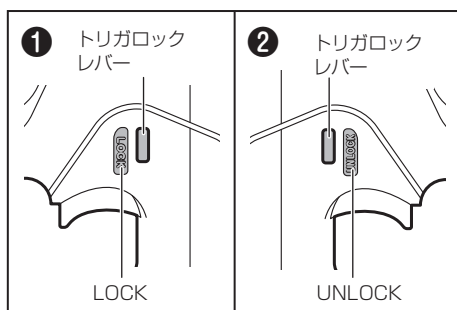
●トリガロック装置

本機には安全に作業していただくためにトリガロック装置を標準装備しています。トリガロック装置とは、作業しない時に本機の使用者の意志によってトリガをロック (引けないように固定) することにより作業できないようにすることができる装置です。

① フィニッシュネイルを打っている時以外は、トリガロックレバーをLOCK (ロック) と表示されている側から一杯に押し、トリガをロックしてください。また、電池パックを本機からはずしてください。

② 作業を始める場合はトリガロックレバーをUNLOCK (アンロック) と表示されている側から一杯に押し、トリガロックを解除してください。

※出荷時はトリガをロックしてあります。



⚠ 充電式フィニッシュネイラの安全上のご注意

⚠ 警告

使用前に安全装置が完全に作動するか必ず確認する

点検により異常が発見された場合、ただちに使用を中止してください。

修理の際は決してご自分で修理をなさらずに、本機の性能回復のために十分な技術と設備を有しているマックスエンジニアリングサービス(株)にお買い求めの販売店を通じてお申し付けください。

1. 安全装置および部品の点検

- トリガをロック(引けないように固定)できるか(トリガロックについては12ページ参照)。
- 使用前に損傷がないか十分点検し、正常に作動するか、また所定機能を発揮するか確認してください。
- 可動部分の位置調整、および締め付け状態、部品の破損、取付け状態、その他運転に影響を及ぼす全ての箇所に異常がないか確認してください。
- 電源プラグやコードが損傷した充電器や、落としたり何らかの損傷を受けた充電器は使用しないでください。
- 部品交換や修理は、取扱説明書の指示に従ってください。取扱説明書に指示されていない場合は、決してご自分で修理をなさらず、本機の性能回復のために十分な技術と設備を有しているマックスエンジニアリングサービス(株)へ、お買い求めの販売店を通じてお申し付けください。

不完全なまま使うと事故や破損の原因となりますので、絶対に使用しないでください。

⚠ 充電式フィニッシュネイラの安全上のご注意

⚠ 警告

2. 電池パック接続時の点検

⚠ 点検時は、トリガをロック (引けないように固定) しておく。

- ① 使用前に電池パックを本機に取付け (29ページ参照)、下記の確認を必ず行ってください。
 - ・電池パックを接続しただけで作動音がしないか。
 - ・発熱や異臭・異音がないか。

電池パックを取付けただけで作動したり、発熱や異臭・異音がする場合は故障です。そのまま使うと事故の原因となりますので、絶対に使用しないでください。修理の際は決してご自分で修理をなさらず、本機の性能回復のために十分な技術と設備を有しているマックスエンジニアリングサービス㈱へ、お買い求めの販売店を通じてお申し付けください。

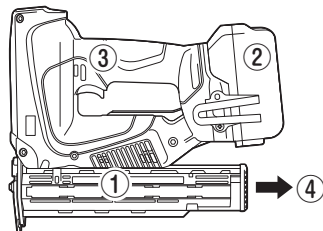
- ② 確認を行った後は、電池パックを本機から取外してください。

3. 安全装置の点検

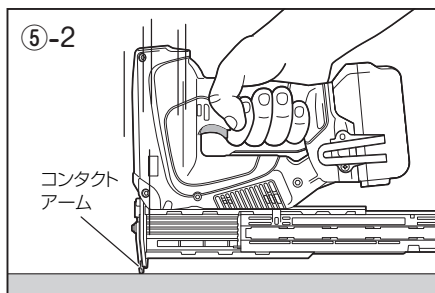
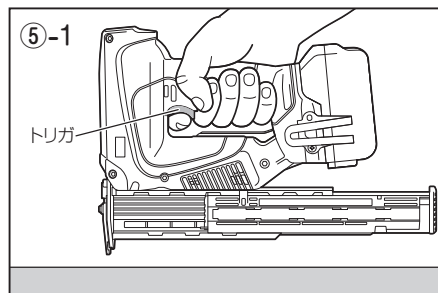
フィニッシュネイルを打つ作業に入る前に安全装置に異常がないかを下記の手順で確認してください。

※本機は空打防止装置が装備されていますので、フィニッシュネイルを装填しない状態ではコンタクトアームは固定され動きません。

- ① 作業に入る前にトリガをロックし電池パックをはずして、本機にフィニッシュネイルが装填されていないことを確認してください (30ページ参照)。
- ② 電池パックを本機に取付けてください。
- ③ トリガロックを解除してください (12ページ参照)。
- ④ クリックレバーを押しながらスライダを引き出し、空打防止装置を解除します。
- ⑤ まず、トリガだけ引いてください。



次にトリガから指を離し、コンタクトアームを材料に押しあててください。



このとき、本機が作動する場合は安全装置が異常です。そのまま使うと、事故や破損の原因となりますので、絶対に使用しないでください。

⚠ 充電式フィニッシュネイルの安全上のご注意

⚠ 警告

作業する箇所に内部配線や水道管・ガス管など埋設物がないことを、作業前に十分確かめる。

埋設物があると先端工具が触れ、感電や漏電・ガス漏れのおそれがあり、事故の原因になります。

打つとき以外は、絶対にトリガに指をかけない。

トリガに指をかけたまま本機を取り回し、誤って発射した場合は思いがけない事故につながります。フィニッシュネイルを打つとき以外は絶対にトリガに指をかけないでください。

射出口を絶対に人体に向けない。

射出口を人に向け誤って発射した場合には、思いがけない事故につながりますので、電池パックを装着するときも含め、射出口を人体に向けないでください。また、射出口付近に手足等を近づけての作業は危険ですから避けてください。同時に打ち損じたフィニッシュネイルが人に当たらぬよう作業中は周りの人にも注意をはらってください。



射出口を確実に対象物に当てる。

射出口を確実に対象物に当てないと、フィニッシュネイルがはねたり、それたりして大変危険です。また、本機が強く反発することもあり危険です。

揮発性可燃物や、引火のおそれがある物のそばで絶対に使用しない。

揮発性可燃物（ラッカー、ペイント、ベンジン、シンナー、ガソリン、可燃性ガス、接着剤等）のそばで使うとフィニッシュネイル打込時の火花による引火、爆発や火災のおそれがありますので絶対に使用しないでください。

移動時、フック使用时、使用しない時、本機の調整・修理、フィニッシュネイル装填などのときは、必ずトリガをロックして本機から電池パックを外し、トリガに指をかけない。

トリガを引いたまま本機を持ち歩いたり、手渡し等をして誤って発射した場合、思いがけない事故につながる可能性があります。移動時、フック使用时、使用しない時、本機の調整・修理、フィニッシュネイル装填などのときは、必ずトリガをロックして本機から電池パックを外し、トリガに指をかけないでください。

⚠ 充電式フィニッシュネイラの安全上のご注意

⚠ 警告

落下やそれに類する衝撃を機械本体に与えた場合、安全装置等が正常に作動することを確認してから作業を再開する。異常を感じたら絶対に使用しない。

作業中に本機の調子が悪かったり異常を感じたら、ただちに使用を中止してください。修理の際は決してご自分で修理をなさらず、本機の性能回復のために十分な技術と設備を有しているマックスエンジニアリングサービス㈱にお買い求めの販売店を通じてお申し付けください。

雨の中、水のかかる場所では絶対に使用しない。

雨の中、水のかかる場所、濡れた場所、湿った場所では絶対に使用しないでください。感電事故の元となります。また、本機を雨の中に放置しないでください。

誤って落としたり、ぶつけたときは、本機に破損や亀裂、変形がないことをよく点検する。破損や亀裂、変形があると、けがの原因になります。

コンタクトアーム (安全装置) の清掃を行う。

ゴミ等が付着してコンタクトアーム (安全装置) が戻らないときは、警告ランプが点滅し、打込みができなくなります (43ページ参照)。この場合は、必ずトリガをロックして本機から電池パックを外し、フィニッシュネイルを取り除いてからコンタクトアームの掃除を行ってください。

連続作業後は本機を休ませる。

連続して使用した場合、モータの温度が上昇します。そのまま使用するとモータ損傷等の故障、事故の原因となることがありますので、本体が熱くなったらトリガ (スイッチ) をロックし、しばらく休ませて熱が下がってからお使いください。

高所作業のときには下に人がいないことをよく確認する。

材料や本機を落としたときなど、事故の原因になります。

密閉された狭い場所で使用しない。

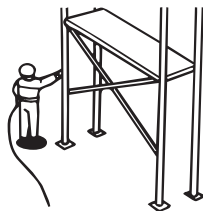
発煙、発火、破裂のおそれがあります。

足場の安全性を十分に確認する。

足場を使つての高所作業の場合、釘打作業中に落ちることのないように充分足場の安全性を確認してください。

直射日光を避ける。

本機は直射日光に長時間当たたまま放置しないでください。



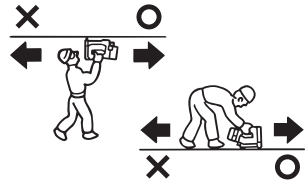
⚠ 充電式フィニッシュネイラの安全上のご注意

⚠ 警告

打ち方

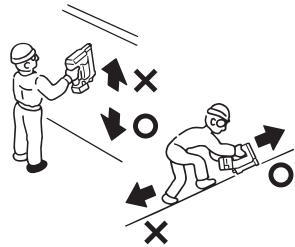
水平面の釘打ち

前進姿勢で釘打ち作業を行ってください。安全で疲労が少なく、正確で速い作業ができます。後退しながらの作業は足をとられるなど危険です。



垂直面の釘打ち

本機を手の届く最も高いところまで差し上げ、上から順に下へ釘打ち作業を行ってください。



傾斜面の釘打ち

下から上に向かって前進姿勢で釘打ち作業を行ってください。上から下に後退すると足を踏み外す危険があります。



向い合わせの釘打ちは絶対にしない。

向い合って釘打ち作業をすると、打ち損じたフィニッシュネイルが前の作業者にあたり、思わぬけがをすることがあります。

本機を収納保管する。

作業終了時、または使用しないときは、必ずトリガ（スイッチ）をロックし、本体より電池パックを外してください。そしてキャリングケースに本体を収納し、電池パックは短絡（ショート）防止のパックキャップをかぶせて収納してください。

乾燥した涼しいところに保管する。

本機および電池パックを保管する際は、周囲温度が50℃以上にならず、直射日光の当たらない乾燥した風通しの良いところに保管してください。保管が長期（1ヶ月以上）にわたる場合は、周囲温度が30℃未満の冷暗所に保管してください。また保管場所は子供の手の届かない高いところや鍵の掛かったところにしてください。

本機を大切に手入れする。

より安全に性能を発揮させるため、本機は摩耗、損傷のない最良の状態に保ってください。グリップ部は乾燥させ、清潔にし、油やグリスが付かないようにしてください。

本機は乾いたやわらかい布で拭く。

濡れた布やシンナー、ベンジンなど揮発性のものは使用しないでください。

⚠ 充電式フィニッシュネイラの安全上のご注意

⚠ 注意

1. 指定フィニッシュネイルを必ず使用する。

- ・ 指定されたフィニッシュネイル (19ページ参照) と異なるものを使うと本機の故障や事故の原因となりますので、必ず指定のフィニッシュネイルをお使いください。

2. フィニッシュネイル射出口を金属など硬いものに当てて打たない。

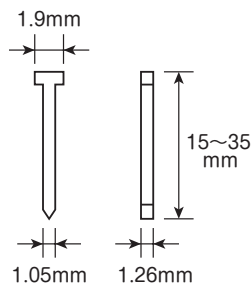
- ・ 事故の原因になります。

3. フィニッシュネイル打ち作業以外には使用しない。

- ・ 事故の原因になります。

4. 充電中、異常発熱などの異常に気がついたときは、直ちに電源プラグを抜いて充電を中止する。

- ・ そのまま充電を続けると発煙、発火、破裂のおそれがあります。

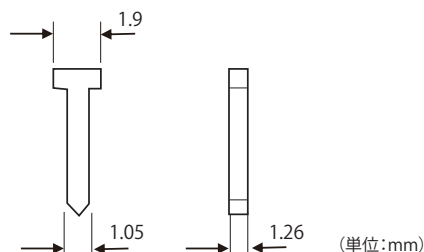


仕様及び付属品・使用フィニッシュネイル

〈本体〉

商 品 名	マックス充電式フィニッシュネイル		
商 品 記 号	TJ-35FN2-BC/1850A	TJ-35FN2-BC/1825A	TJ-35FN2
寸 法	(H) 223mm (W) 80mm (L) 264mm	(H) 223mm (W) 80mm (L) 246mm	(H) 223mm (W) 80mm (L) 232mm
質 量	2.2kg	2.0kg	1.6kg
フィニッシュネイル装填数	100本(最大104本)		
電 池 電 圧	18V		
使 用 電 池 パ ッ ク	マックスリチウムイオン電池パック		—
	JP-L91850A (5.0Ah)	JP-L91825A (2.5Ah)	

〈フィニッシュネイルサイズ〉



種類 足長 (mm)	メッキ	ステンレス
	15	F15M0
20	F20M0	F20M0-S
25	F25M0	F25M0-S
30	F30M0	F30M0-S
35	F35M0	F35M0-S

※ラインナップは予告なしに変更する場合があります。

※種類、足長によりご用意しているカラーが異なります。お買い求めの販売店様にご確認ください。

※本機は、スーパーフィニッシュネイルは使用できません。

〈電池パック〉

商 品 名	マックス リチウムイオン電池パック	
商 品 記 号	JP-L91850A	JP-L91825A
電 池 種 類	リチウムイオン電池	
公 称 電 圧	DC 18V	
公 称 容 量 (定格容量)	5.0Ah (4.9Ah)	2.5Ah (2.45Ah)
充 電 時 間 (周囲温度 25℃時) (充電器JC-925A使用)	実用充電 約65分 満充電 約80分	実用充電 約30分 満充電 約40分
付 属 品	パックキャップ [短絡(ショート)防止用]	
質 量	0.6kg	0.3kg

※上記仕様は改良のため、主要機能及び形状等が変更されることがありますのでご了承ください。

※本機に 14.4V リチウムイオン電池パックを取付けてお使いの場合、1 充電当たりの打込み本数が減る等、十分な性能を発揮できません。

〈充電器〉

商 品 名	マックスリチウムイオン 充電器
商 品 記 号	JC-925A
電 源 (入 力)	AC100V 50/60Hz 220VA
充 電 電 圧 / 電 流 (出 力)	DC14.4V/4.0A DC 18V/4.0A DC 25.2V/2.8A
質 量	0.7kg
使 用 温 度 範 囲	5℃~40℃

※上記仕様は改良のため、主要機能および形状などが変更されることがありますのでご了承ください。

〈付属品〉

	TJ-35FN2-BC/1850A	TJ-35FN2-BC/1825A	TJ-35FN2
電 池 パ ッ ク	○ (JP-L91850A 1個)	○ (JP-L91825A 1個)	—
充 電 器	○	○	—
コ ン タ ク ト ト ッ プ	○ (平打用、さね打用 各1個)	○ (平打用、さね打用 各1個)	○ (平打用、さね打用 各1個)
六 角 棒 ス パ ナ 3 m m	○	○	○
保 護 メ ガ ネ	○	○	○
取 扱 説 明 書	○	○	○
保 証 書	○	○	○
キャリングケース	○	○	○

⚠ 警告

指定フィニッシュネイルを使用する。

指定されたフィニッシュネイルと異なるものを使用すると本機の故障や事故の原因となります。

電池パックと充電器の使い方

⚠ 警告

- 指定電圧で充電する。
必ずAC100Vのコンセントより充電してください。指定電圧以外の充電は故障の原因となるだけでなく危険です。
- 昇圧器などのトランス類、直流電源や指定以外の発電機では使用しない。
故障の原因となるだけでなく異常に発熱し、火災のおそれがあります。
- 正常なコンセントを使う。
充電器の電源プラグを差し込んだ時に、ガタがあったり、すぐに抜けたりするコンセントをそのまま使うと加熱による事故の原因になります。このような時は、別の正常なコンセントをお使いください。

充電方法

お買い上げ時の電池パックについて

お買い上げ時の電池パックは十分に充電されていません。ご使用前に充電器で正しく充電してからご使用ください。

⚠ 警告

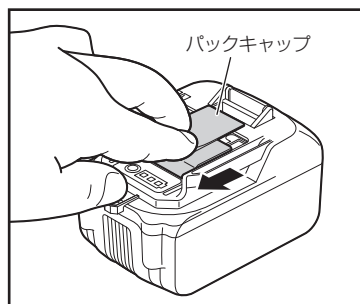
- お買い上げ時の電池パックは十分に充電されていませんが、工具に取付け、スイッチ操作すると作動するおそれがあるので注意する。
- 電池パックを工具に取付け、取外しをするときは、スイッチをOFFにした状態で行う。

一度使用されて電池パックを工具に取付けている場合

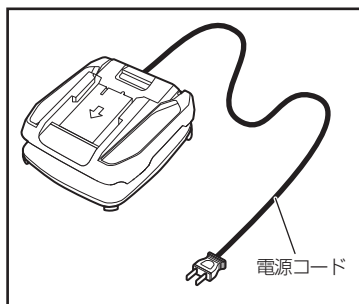
工具より電池パックを取外します。正面にあるストッパを押下げて、矢印方向にまっすぐ電池パックをスライドして取外してください。

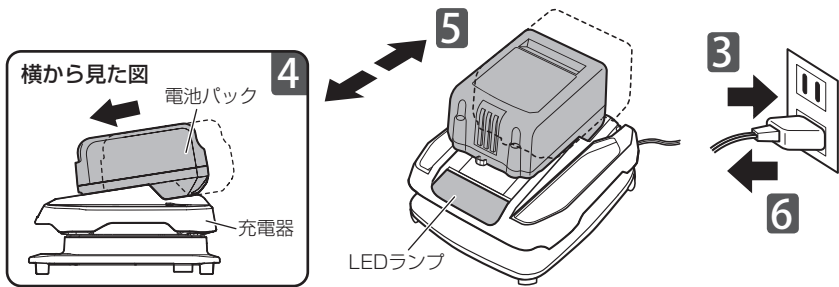


- 1 電池パックの端子部にかぶせてある短絡（ショート）防止用のパックキャップを外してください。

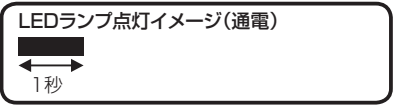


- 2 充電器に巻いてある電源コードを丁寧に伸ばしてください。





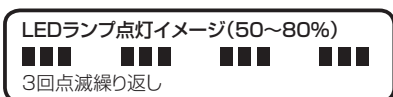
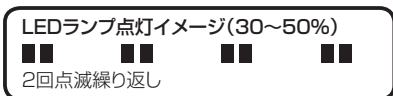
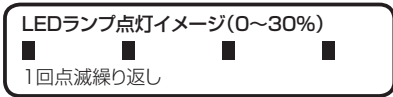
3 電源プラグをAC100Vのコンセントに差し込んでください。LEDランプが1秒間点灯し、通電状態をお知らせします。



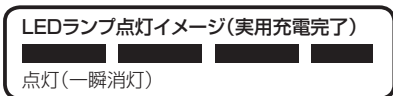
4 電池パックを充電してください。

①電池パックを充電器の電池パック装着口の奥にあたりカチッというまでしっかりとスライドさせます。このとき、電池パックのストッパが充電器にしっかり掛かっていることを確認してください。

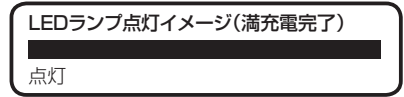
②電池パックを充電器にセットすると、自動的に充電を開始します。充電を開始すると、充電済みの容量に応じてLEDランプが下の3パターンで点滅します。



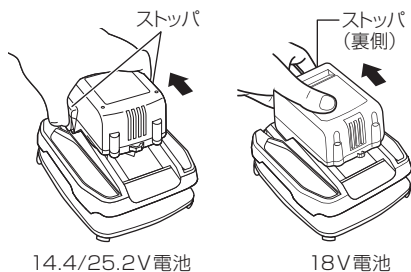
③LEDランプが下の表示に変わったら実用充電完了です。この状態で電池パックの容量の約80%充電されています。(充電時間・充電容量は、気温や電源電圧により多少変動します。)



実用充電が完了したら使用できますが、そのまま電池パックを抜かないでくと、残りの容量を充電し続け、LEDランプが点灯になれば満充電完了(容量の約100%)です。



5 充電が完了したら、ストッパを押しながらか電池パックを充電器から抜き取ってください。











6 電源プラグをコンセントから抜いてください。

充電時のLEDランプ表示について

本機では、本体正面の大型LEDランプにて、以下の9種類の充電状態を表します。



	LEDランプ	状態	内容
①	 1秒点灯	充電器通電	電源プラグをコンセントに差し、充電準備ができました。
②	(消灯)	待機中	
③	 1回点滅繰り返し	充電中	容量の約0~30%の充電が完了しました。
④	 2回点滅繰り返し	充電中	容量の約30%の充電が完了しました。
⑤	 3回点滅繰り返し	充電中	容量の約50%の充電が完了しました。
⑥	 点灯(一瞬消灯)	実用充電完了	容量の約80%の充電が完了しました。 ご使用いただけます。
⑦	 点灯	満充電完了	満充電が完了しました。
⑧	 明暗繰り返し	温度待機中	電池パックが低温または高温のため、充電待機中です(充電していません)。
⑨	 点滅繰り返し	充電エラー	電池パック、または充電器に異常があります。

注意

⑧の「温度待機中」が表示された場合

電池パックが高温の場合

電池パックが熱を持っているとき(例: 工具の連続使用直後や、電池パックを直射日光の当たるところに長時間放置した後など)は、充電器にセットしても電池の保護のため、電池パックの温度が下がるまで充電を自動的に待機します。使用しないで放置したり日陰に置くなどして電池パックの温度が下がると、自動的に充電がスタートします。

電池パックが低温の場合

電池パックが低温(5℃未満)の場合、充電器にセットしても電池の保護のため、電池パックの温度が上がるまで充電を自動的に待機します。電池パックを室内など常温の場所に置くなどして電池パックの温度が上がると、自動的に充電がスタートします。

⑨の「充電エラー」が表示された場合

充電できない状態です。

- ・この場合は、まずコンセントから電源プラグを抜きます。そして充電器から電池パックを抜き、電池パック・充電器の端子部に異物が入っていないか、また濡れていないか確認してください。もし異物が入っていたり濡れていたりした場合には、柔らかい布等でふき取ってください。
- ・LEDランプが点滅し続けるときは、電池パックの寿命であるか、もしくは電池パックが充電器に異常があると考えられます。別に電池パックをお持ちの方は、電池パックを変えてお試してください。
- ・それでもLEDランプが点滅する場合は、すぐに使用を中止してください。決してご自分で修理なさらず、電池パック・充電器両方を一緒に、本機の性能回復のために十分な技術と設備を有しているマックスエンジニアリングサービス㈱へ、お買い求めの販売店を通じて点検・修理をお申し付けください。

電池パックをセットしても③～⑨の表示にならない場合

電源電圧が高すぎたり低すぎたりする場合、充電器保護のために充電できません(LEDランプも点灯しません)。電源状態をご確認いただき、コンセントに直接つないだり、発電機の使用をやめる等して、電源状態を改善してください。

その他の注意事項

- ・満充電した電池パックを再度充電器にセットすると再び③～⑥の表示になることがありますが、故障ではありません。しばらくすると、満充電完了の⑦の表示になります。
- ・充電時間は周囲温度や電池パックの状態により長くなることがあります。
- ・電池パックを連続で充電される場合は、充電時間が長くなる場合があります。
- ・一度充電が完了した後、次の充電まで充電器を5分以上休ませてください。

充電時の故障について

次のような状態のときは、充電器または電池パックに故障があると考えられますので、決してご自分で修理なさらず、電池パック・充電器両方を一緒に、本機の性能回復のために十分な技術と設備を有しているマックスエンジニアリングサービス㈱へ、お買い求めの販売店を通じて点検・修理をお申し付けください。

- ・充電器の電源プラグをAC100Vのコンセントに差込んでも、「充電器通電」の表示にならない。
- ・電池パックをセットしても、充電を開始しない。
- ・「温度待機中」の表示後、温度環境を改善して1時間以上たっても充電を開始しない。
- ・充電を開始して4時間以上経過しても「実用充電完了」または「満充電完了」に切り替わらない。

壁掛けについて

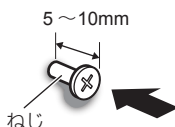
本機は壁に掛けて使用することができます。

⚠ 注意

本機や電池パックの落下を防ぐために、以下を必ず守る。

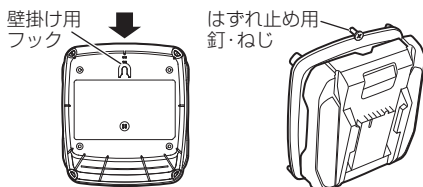
- ・壁掛け用のねじ・釘は、抜けたり曲がったりしないよう注意してください。柔らかい部材や不安定な部材に留め付けたり、細すぎるねじ・釘を使用すると、本機が落下しけがや事故の原因となります。
- ・本体のはずれ止め用に、掛け部とは別にもう1本のねじ・釘を使用してください。
- ・はずれ止め用ねじ・釘を取付ける場合、電源コードに傷をつけないよう注意してください。
- ・電池パックはロックされるまでしっかりとセットしてください。
- ・電池パックの抜き差しは、必ず両手で行ってください。
- ・電源コードを引っ掛けないように注意して配線してください。

- 1** 掛ける部材にねじ・釘を5~10mm程度浮かせて留めつけてください。



使用釘・ねじ	長さ
N・CN釘	65~90mm
コーススレッドねじ	41~90mm

- 2** 留め付けた釘・ねじに、本体裏側の壁掛け用フックを掛け、その後にはずれ止め用の釘・ねじを追加して留め付けます。



- 3** 電池パックのセット時には必ず電池パックのストッパがロックされるまでしっかりと奥まで差込んでください。また抜き差しは必ず両手で行ってください。



電源コードの巻き付け収納について

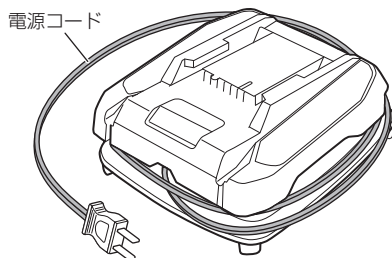
本機は電源コードを本体に巻きつけて保管することができます。

⚠ 注意

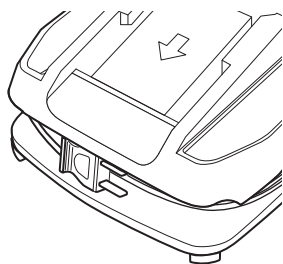
電源コードを乱暴に扱わない。

- ・電源コードを持って充電器を運んだり、電源コードを引っ張ってコンセントから抜いたり、巻き取ったコードを無理に引っ張ってほどこないでください。
- ・電源コードを熱・油・角のこがったところに近づけないでください。
- ・電源コードが踏まれたり、引っかけられたり、無理な力を受けて損傷することがないように充電する場所に注意してください。
- ・充電器を充電工具のケースへ収納する際には、はさみ込みに注意してください。感電や短絡（ショート）して発火するおそれがあります。

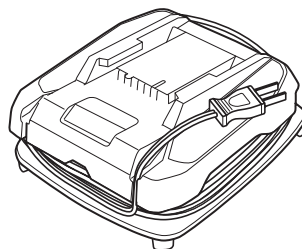
- 1** 本体側面の溝に沿って電源コードを巻きつけてください。その際に無理に電源コードを引っ張ったりしないでください。



- 2** 電源プラグおよび電源コードの固定方法は2通りあります。巻き取った際の電源プラグの位置によって、お好みの方法で固定して収納してください。



本体前面の奥のスペースに入り込ませる

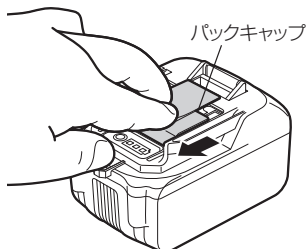


本体背面の電源コード固定部を通す

電池パックを長持ちさせるために(保管方法)

⚠ 警告

- 使用後は、本機から電池パックを取り外し、短絡(ショート)防止用のパックキャップを電池パック端子部にかぶせて保管する。



⚠ 注意

- 工具を使用した直後の電池パックは、放熱させてから充電する。
すぐに充電すると電池パックの寿命が短くなります。
- 工具の力が弱くなってきたと感じたら、使い続けるのはやめ、充電する。
無理して使いつづけると電池パックが傷み、寿命が短くなります。
- 夏季の自動車の車内や直射日光の当たる場所に放置・保管しない。
高温の場所に放置しますと電池パックの劣化の原因になります。理想的な保存環境は10℃～30℃の乾燥した暗所です。
- 使い切った状態のまま電池パックを保管しない。
充電が空の状態でも長時間放置すると電池パックの故障の原因になります。
使い終わったらすぐ充電してください。
- 電池パックを本機や充電器に装着したまま保管しない。
微弱な電流が流れつづけて、そのままにしておくと過放電状態になり電池パックの故障の原因になります。必ず電池パックを外して保管してください。

電池パックの寿命について

正しく充電しても打込み本数が著しく低下した場合には、電池寿命がきたものとお考えいただき新しい電池パックをお買い求めください。

リチウムイオン電池の輸送について

リチウムイオン電池及びリチウムイオン電池同梱品を輸送する場合、次の点に注意してください。

⚠ 警告

- 必ずパックキャップをかぶせる。
- リチウムイオン電池を輸送する場合には、個々の電池が触れないように分けて強固な包装で梱包する。
- リチウムイオン電池同梱製品を輸送する場合には、付属のキャリングケースに入れる。
- 輸送会社・航空会社に相談の上、適切な輸送方法で輸送する。

リチウムイオン電池のリサイクルについて

リチウムイオン電池はリサイクル可能な貴重な資源です。寿命の尽きた電池パックは廃棄せずにお買い求めの販売店、もしくは最寄のマックス販売拠点・マックスエンジニアリングサービス(株)へお持ちください。環境の保全と資源リサイクルにご協力をお願いいたします。

⚠ 警告

- 電池パックは短絡(ショート)防止のため、端子部(金属部)に必ずパックキャップをかぶせ(絶縁テープを巻いて)リサイクルに出す。



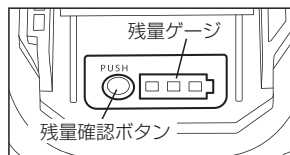
Li-ion

リチウムイオン
電池はリサイクルへ






■電池残量表示について (JP-L91850A・JP-L91825A)

本機は充電中と充電工具の運転中を除き、電池残量を確認することができます。

- ①電池残量を確認したい時(充電中または充電工具運転中以外)に、残量確認ボタンを押してください。



- ②その時の電池残量に応じて、残量ゲージが点灯します。

	電池残量 0%	電池残量 約0~10%	電池残量 約10~40%	電池残量 約40~70%	電池残量 約70~100%
電池残量の表示方法	 全て消灯	 1個 点滅	 1個 点灯	 2個 点灯	 3個 点灯

ご注意

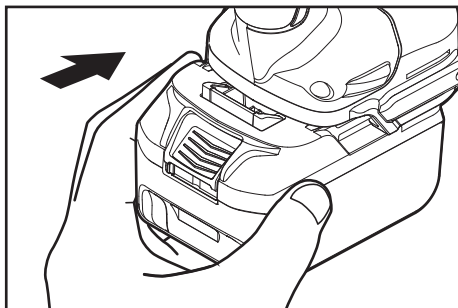
- 充電終了直後や工具の運転直後は、残量確認ボタンを押しても残量が正しく表示されません。
- 残量表示はあくまで目安です。作業負荷や周囲温度によって残量が正しく表示されない場合がありますが故障ではありません。
- 表示される残量表示は、残量表示機能のある機械側の残量表示と同じ表示にはなりません。あくまで目安とお考えください。
- 表示される電池残量は、満充電完了した時に充電された容量を基準にしています。例えば、新品の電池パックと長期間の使用等により劣化した電池パックを比較した場合、同じ30%の電池残量であっても、そこからの作業量は異なります。
- 満充電完了前に電池パックを充電器から抜くと、1秒程度残量ゲージが点灯することがありますが、故障ではありません。
- 電池パックの端子が濡れた状態で残量確認ボタンを押すと、残量ゲージが左から右へ流れ点灯します。この表示となった時には必ずしっかり乾燥させてから使用を再開してください。

電池パックの取付け、取外し方

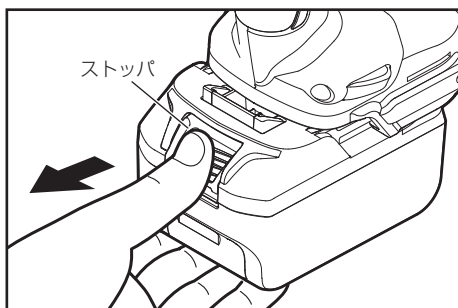
⚠ 警告

- 電池パックの取付け・取外しをする前に、必ずトリガをロックし、トリガに指をかけない。
- 電池パックの取付け・取外しをするときに、射出口を絶対に人体に向けない。
- 使用前には、電池パックが本機に確実に取付けられていることを確認する。
不完全な状態ですと、作業中に電池パックが落下して、けがなどするおそれがあります。

取付けは、電池パックの溝を本機の溝に合わせ、矢印方向にまっすぐ奥までスライドさせ、「カチッ」と音がするまでしっかりと押し込んでください。



電池パックを本機から取外すときは、後ろ側にあるストッパを押して、矢印方向にまっすぐ電池パックをスライドして取外してください。



※本機は18Vリチウムイオン電池パック JP-L91850A、JP-L91825Aを取付けてお使いください。14.4V電池パックJP-L914シリーズでは1充電当たりの打込み可能本数が減る等、十分な性能は発揮できません。

使用方法

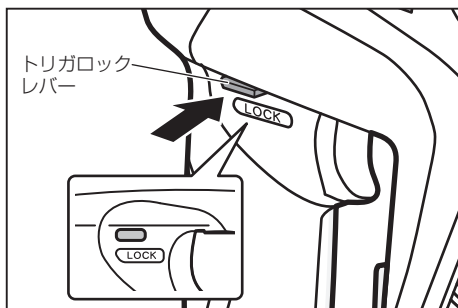
フィニッシュネイルの装填方法

⚠ 警告

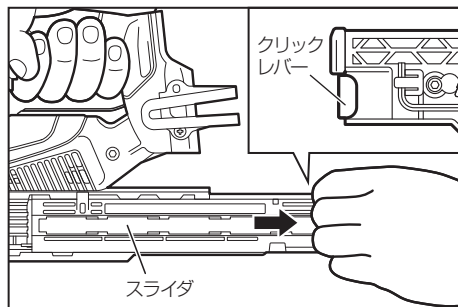
- フィニッシュネイルを装填するときは必ずトリガをロックし、トリガに指をかけない。
本機が作動してけがのおそれがあります。

手順

- ①トリガロックレバーを矢印の方向に押し、トリガをロックし、電池パックをはずします。



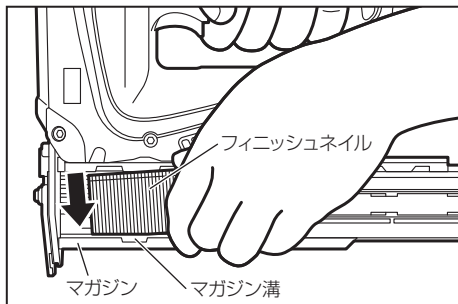
- ②周囲に人がいないことを確認し、クリックレバーを押しながら、スライダを止まるまで静かに引き出します。



- ③マガジン内にフィニッシュネイルを入れます。この時、フィニッシュネイルの足先をマガジン下部にしっかり入れてください。

※特に短いサイズ(15、20mm)は、マガジン下部に足先がしっかり入っていることを確認してください。

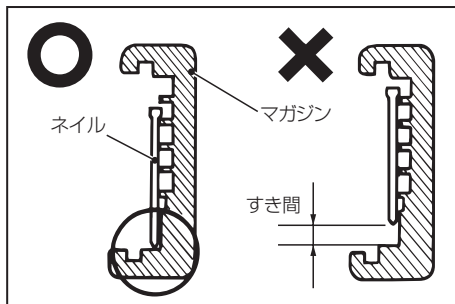
- ④電池パックを再びセットします。



フィニッシュネイルの装填方法 (つづき)

⚠ 注意

- 本機は15～35mmまでのフィニッシュネイルが使用できますが、ネイルの装填につきましては右図の状態になる様ご注意ください。フィニッシュネイルの足先端部をマガジンへ密着させた状態でスライダをセットします。すき間があるままスライダをセットしますと、ネイルづまりや、本機の故障の原因になります。
尚、本機に1度に装填できるサイズ(足長さ)は一種類です。
- 本機はスーパーフィニッシュネイルは使用できません。

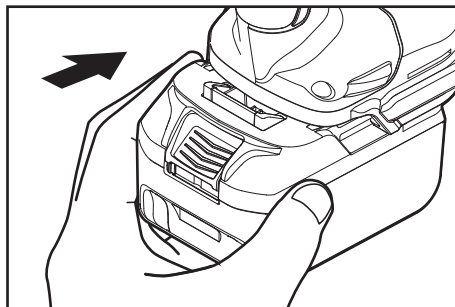
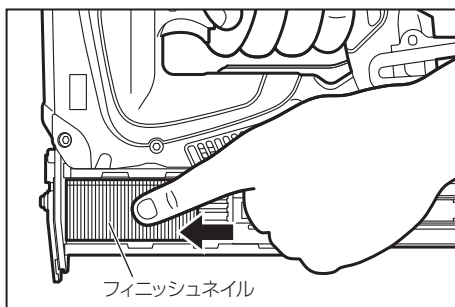


- ⑤ マガジン内のフィニッシュネイルを指で射出口内へ送り込みます。
- ⑥ クリックレバーを押しながら、スライダを静かに閉じます。

⚠ 注意

- 強く閉じると、フィニッシュネイルの連結が変形して、スライダが閉じないことがあります。

- ⑦ 電池パックを再びセットしてください。



警告

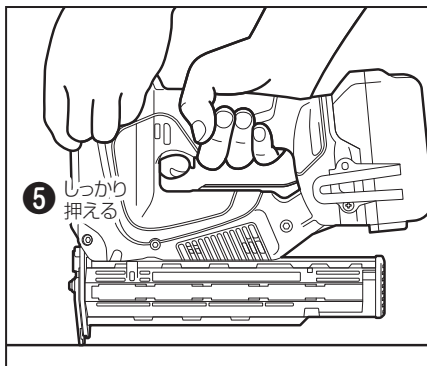
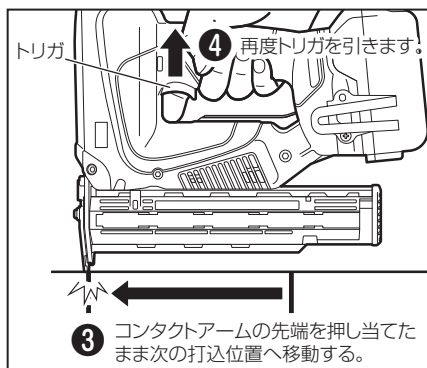
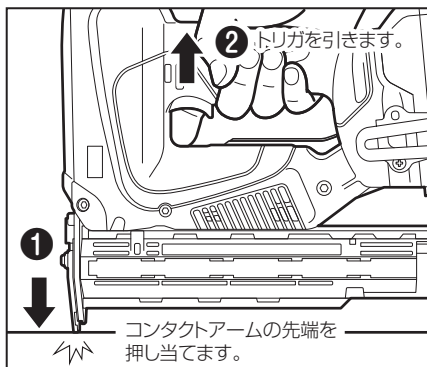
- 本機を作動させるときは、指などでコンタクトアームを固定しない。

本機は、安全性を重視した単発打ち専用機です。

- ①トリガロックを解除してください。
(12ページ 安全装置について 参照)
- ②フィニッシュネイルを打とうとする場所に
コンタクトアームの先端を押し当てて(①)
からトリガを引きます(②)。
- ③トリガを引いたままで、再度コンタクトアーム
を対象物に当ててもフィニッシュネイルは
発射されませんので、トリガから指をいったん
はなし、②の動作を繰り返し行ってください。
- ④フィニッシュネイルを打った後、コンタクト
アームを押しつけたまま次の打込み位置へ
移動して(③)再度トリガを引いてもフィニッ
シュネイルを打つことができます(④)。

ご注意

- コンタクトアームを押し付けたまま10秒以上
トリガを引かない場合は警告ランプが点滅し
て打てません。その時はコンタクトアームを
一度対象物から離してください。
- ネイル頭が浮く等、打込みが不完全なときは
本機の頭部をしっかり押さえ打込んでくだ
さい(⑤)。それでも不完全な場合は、本機の
能力範囲外です。
- 連続して使用した場合は、モータの発熱に
より温度が上昇します。そのまま使うとモ
ータの焼損等、故障、事故の原因となること
がありますので、本機が熱くなったらしばらく
休ませ熱が下がってからお使いください。



空打ち防止機構について

本機には空打ち防止機構がついています。マガジン内のフィニッシュネイルがなくなると、コンタクトアームがロックされコンタクトアーム先端を押し当てることができなくなり、トリガを引いても打てなくなります。

ご注意

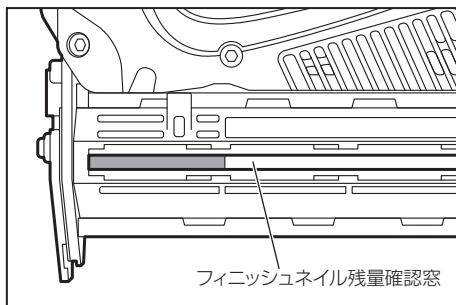
- フィニッシュネイルを打った後、コンタクトアームを押し付けたまま次の打込み位置へ移動して、再度トリガを引いて打ったときは、マガジン内のフィニッシュネイルが無くなっても本機が作動し、空打ち防止機構が働きません。

フィニッシュネイル残量確認窓について

フィニッシュネイル残量確認窓でフィニッシュネイルの残量を確認することができます。

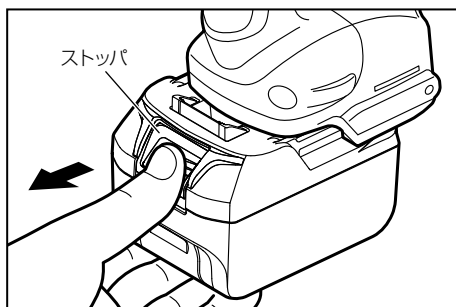
警告

- マガジン内に残ったフィニッシュネイルを取り除くときは、必ずトリガをロックし、電池パックをはずしてから取り除く。



ご注意

- 本機のフィニッシュネイル最大装填本数は、約104本です。追加装填する場合は、最大装填本数を超えないようにしてください。

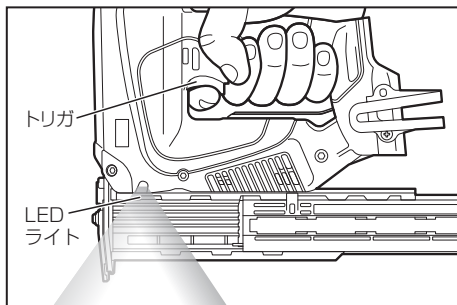


LEDライトについて

⚠ 注意

- ライトの光を直接のぞき込んだり、ライトの光を直接目に当てない。
ライトの光が連続して目に当たると目を痛める原因になります。

- トリガを引く、もしくはコンタクトアームを部材に押し当てると、ライトが点灯します。
- トリガを離し、コンタクトアームを部材から離してから約30秒で消灯します。



フックの取付け・取外し方

フックは左右どちら側にも取付け可能です。

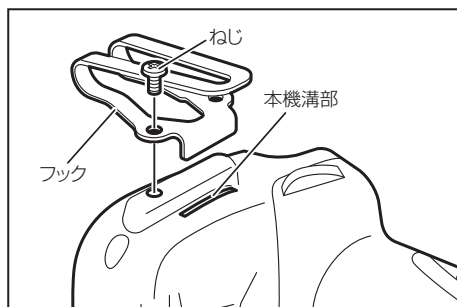
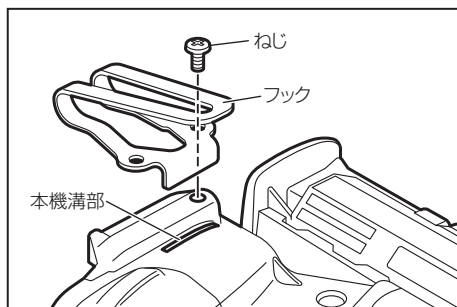
〈フックの取付け・取外し方〉

(取付け)

本機の溝部にフックを差込み、ねじを締め付けて固定します。

(取外し)

ねじを緩めてからフックを取外します。



フックの取付け・取外し方 (つづき)

警告

- フックの取付け・取外しの際には必ずトリガをロックし、電池パックを外してから行う。
不意に本機が作動して、事故の原因になります。
- フック使用時は必ずトリガをロックし、トリガに指をかけない。
不意に本機が作動して、事故の原因になります。
- フック使用時は、本機が落下しないようにしっかりと掛ける。
本機が落下すると事故のおそれがあります。
- フック使用時に、フックが本機にしっかりと取付けられているか確認する。
フックの取付けが不完全なまま使用すると、けがの原因になります。

1回の充電での作業量 (参考値)

本機の1充電当たりの作業量の参考値です。

(打込可能本数は、周囲温度や電池パック特性などにより多少異なります)

打込可能本数	
電池パック JP-L91850A (5.0Ah)	電池パック JP-L91825A (2.5Ah)
約4,000本	約2,000本

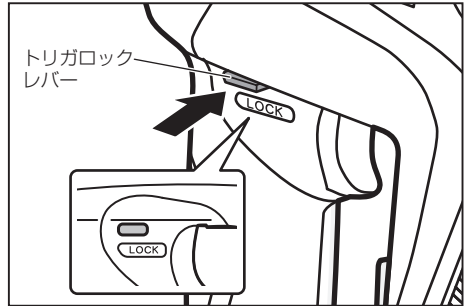
電池残量表示について

本機は電池パックの電池残量を確認することができます。(18Vリチウムイオン電池パックJP-L918シリーズのみ)

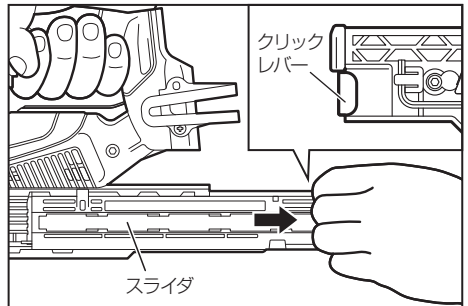
⚠ 警告

- 電池残量を確認する際は必ずトリガをロックし、トリガを指にかけない。
- 電池残量を確認する際はフィニッシュネイルを装填しない。

- ①トリガロックレバーを矢印の方向に押し、トリガをロックし、電池パックをはずします。



- ②クリックレバーを押しながら、スライダを止まるまで静かに引き出します。

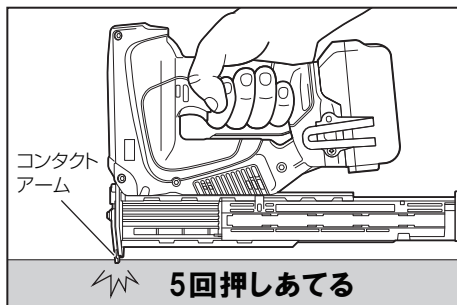


- ③マガジン内にフィニッシュネイルが残っている場合はフィニッシュネイルを取り除き、電池残量を確認したい電池パックを本機に取付けます。

電池残量表示について (つづき)

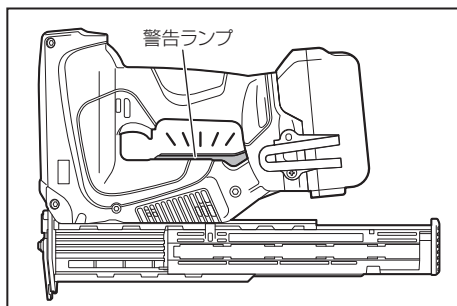
- ④ トリガに指をかけず、スライダを引き出したまま、コンタクトアームを5回部品に押しあててください。

※10秒以内に5回押しあててください。



- ⑤ 電池残量に応じて本機の警告ランプが点滅します。

※警告ランプの表示は約10秒後に消灯します。



	電池残量 約0~30%	電池残量 約30~50%	電池残量 約50~80%	電池残量 約80~100%
電池残量の 表示方法	1回点滅を繰り返す → 1回点滅 長い消灯	2回点滅を繰り返す → 2回点滅 長い消灯	3回点滅を繰り返す → 3回点滅 長い消灯	1.5秒点灯0.1秒 消灯を繰り返す → 長い点灯 短い消灯

ご注意

- 表示される残量表示はあくまで目安とお考えください。残量表示機能のある電池や充電器の残量表示と同じにならない場合があります。
- 表示される残量表示は、18Vリチウムイオン電池パックJP-L918シリーズを基準としています。14.4Vリチウムイオン電池パック JP-L914シリーズを取付けた場合、残量が正しく表示されません。
- 新品の電池パックと長期間の使用等により劣化した電池パックを比較した場合、同じ電池残量表示であっても、そこからの作業量は異なります。

コンタクトトップの取付け・取外し方法 (平打用、さね打用)

本機には、平打用コンタクトトップが装備されています。また、キャリングケースにさね打用コンタクトトップが同梱されています。必要に応じてコンタクトトップを取付けてください。



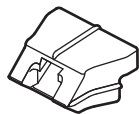
警告

- コンタクトトップを交換する際は、必ずトリガをロックし、電池パックをはずし、フィニッシュネイルを取りのぞく。



平打用

柔らかい部材、仕上げ材などの平打に適しています。



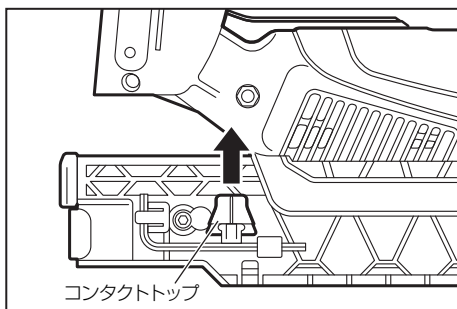
さね打用

腰壁などのさね打に適しています。

手順

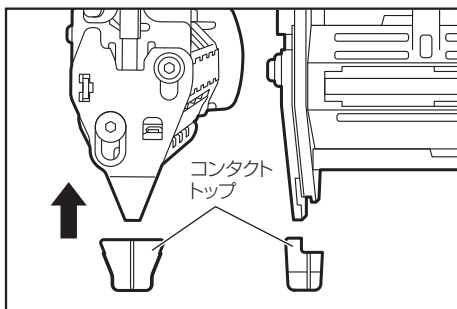
〈平打コンタクトトップの取付け方〉

- ①トリガをロックし、電池パックをはずします。
- ②フィニッシュネイルをマガジン内より抜き取ります。
- ③マガジンに取付けてあるコンタクトトップをはずします。
- ④コンタクトトップをコンタクトアーム先端に差し込み、確実に取付けてください。



ご注意

- コンタクトトップには向きがあります。正しい方向で取付けてください。



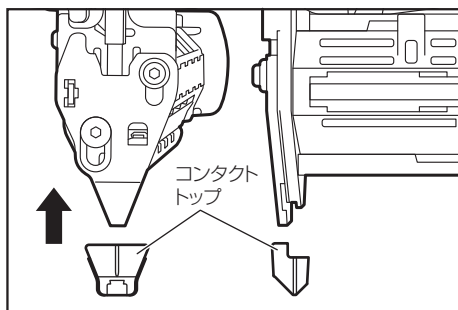
コンタクトトップの取付け・取外し方法 (平打用、さね打用) (つづき)

〈さね打コンタクトトップの取付け方〉

- ①トリガをロックし、電池パックをはずします。
- ②フィニッシュネイルをマガジン内より抜き取ります。
- ③キャリングケースに同梱されているコンタクトトップをコンタクトアーム先端に差し込み、確実に取付けてください。

ご注意

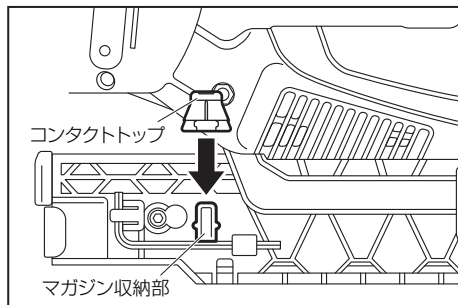
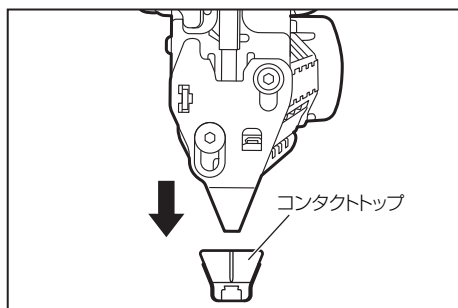
- コンタクトトップには向きがあります。正しい方向で取付けてください。



〈取外し方〉

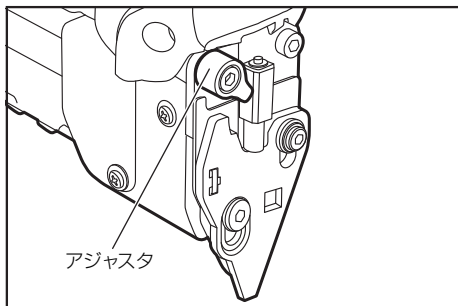
- ①トリガをロックし、電池パックをはずします。
- ②フィニッシュネイルをマガジン内より抜き取ります。
- ③コンタクトトップを引っ張り、コンタクトアームからはずします。
- ④コンタクトトップをマガジンの収納部に取付けます。

※平打用コンタクトトップ、さね打用コンタクトトップのどちらもマガジン収納部に取付けることができます。



アジャスタの調整と打込状態の確認

本機には打込深さを調整できるアジャスタが装備されています。打込みすぎは極端に保持力が低下しますので作業の際には打込状態を確認して、アジャスタで深さを調整してください。

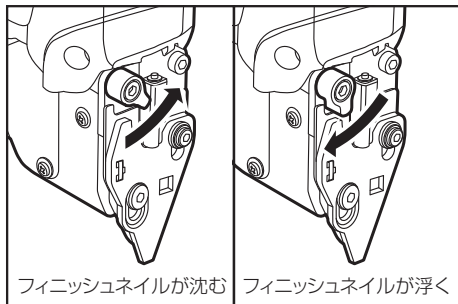


⚠ 警告

- 調整の時は必ずトリガをロックし、電池パックをはずす。

手順

- ①トリガをロックし、電池パックをはずします。
- ②フィニッシュネイルを装填します。
- ③本機に電池パックを取付け、トリガロックを解除します。
- ④アジャスタの調整（フィニッシュネイルの打込調整）の前に一度テスト打ちしてください。打込みたい深さを確認します。
- ⑤トリガをロックし、電池パックをはずします。
- ⑥フィニッシュネイルを取り出します。
- ⑦アジャスタを回し調整します。
※1.5mmの調整ができます。
- ⑧本機にフィニッシュネイルを装填します。
- ⑨電池パックを取付け、トリガロックを解除してさらにテスト打ちをして適正かどうか確認してください。



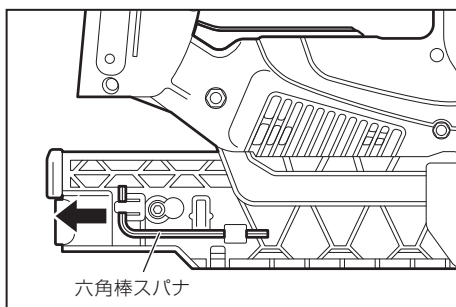
フィニッシュネイルづまりの直し方

⚠ 警告

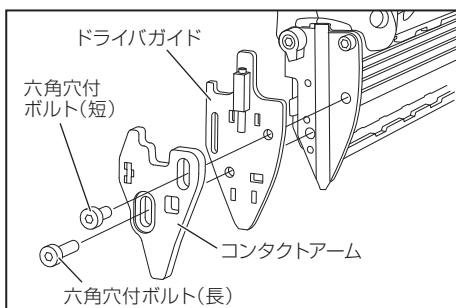
- フィニッシュネイルづまりを直す時は、必ずトリガをロックし、電池パックをはずす。

手順

- ①トリガをロックし、電池パックをはずします。
- ②フィニッシュネイルをマガジン内より抜き取ります。
- ③マガジン後部に収納してある六角棒スパナを矢印方向に引き抜きます。



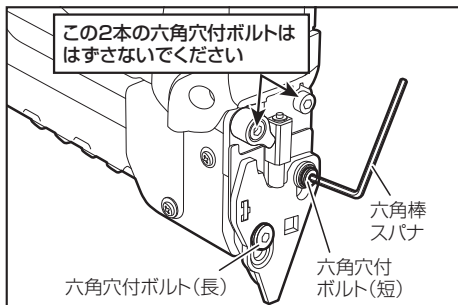
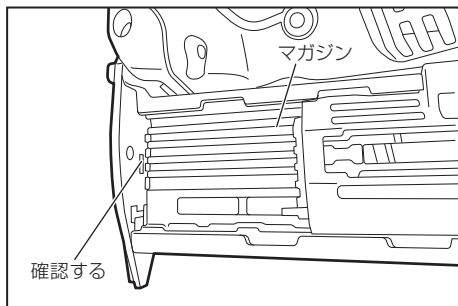
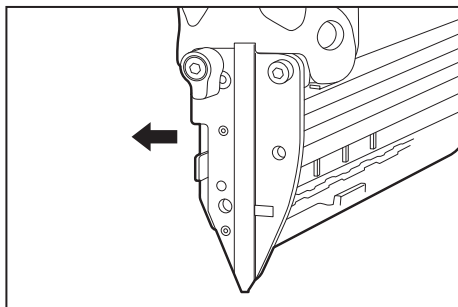
- ④コンタクトアームをとめている六角穴付ボルトを外して、コンタクトアームをはずします。
- ⑤ドライバガイドをはずします。
- ⑥詰まったフィニッシュネイルを取り除きます。



⚠ 注意

- 射出口に手を触れない。
- 詰まったフィニッシュネイルは、マイナスドライバー等の工具を使って取り除く。ドライバが途中で止まった状態で詰まったときは、詰まったフィニッシュネイルを取り除くと、ドライバが先端まで動きます。

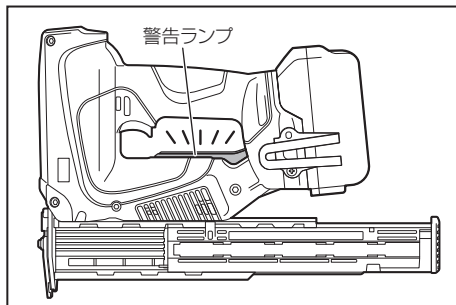
- ⑦ドライバの裏側にフィニッシュネイルが詰まっている場合、ドライバを横にずらして詰まったフィニッシュネイルを取り除いてください。
- ⑧マガジン側からも詰まったフィニッシュネイルが取り除かれているか確認してください。
- ⑨ドライバガイドとコンタクトアームを取付け、六角穴付ボルト（短）六角穴付ボルト（長）を六角棒スパナでしっかりと締めてください。



警告ランプの表示と処置方法

本機は、下記状態を警告ランプでお知らせします。

警告ランプが点滅、もしくは点灯しましたら下記状態に合わせて処置してください。(警告ランプは約30秒で自動的に消灯します。)



警告ランプの表示	状態	処置方法
1秒間隔で点滅する ■ → □ → ■ → □ 点灯 消灯 点灯 消灯	電池パックの充電時期になりました。	トリガをロックし、電池パックを外し、充電してください。(21ページ参照)
トリガを引く、もしくはコンタクトアームを押し付けた際に点灯する ■ 点灯	連続使用により電池パックの温度が上昇しました。	作業を中断し、トリガをロックしてください。熱をさますと再び作動するようになります。
速い点滅5回を約3秒間隔で繰り返す ◆◆◆◆◆ → □ 5回点滅 消灯	①コンタクトアームを押し付けたままトリガを10秒以上引かない場合 ②木端・ゴミ等がコンタクトアームに付着し、コンタクトアームが戻らない場合 ③機械内部の故障	①機械を部材等から離し、コンタクトアームを戻してください。 ②トリガをロックし、電池パックをはずし、コンタクトアームに付着した木端やゴミ等を取り除いてください。 ③上記①②の処置を行っても警告ランプが点滅する場合は機械内部の故障です。使用を中止してください。

警告

●上記の状態になりましたら必ずトリガをロックし、電池パックを本機からはずしてから処置を行う。以上の処置方法を施しても警告ランプが消えないときは、トリガをロックし、電池パックを本機からはずし、マックスエンジニアリングサービス㈱へ、お買い求めの販売店を通じて修理を依頼してください。

ご注意

●本機を低温の場所で使用しますと、電池残量が0%になる前に警告ランプが点滅することがあります。その場合は、電池パックを充電してください。

性能を維持するために

⚠ 警告

- 本機の点検・手入れの際は、必ず電池パックを本体から外す。
電池パックを本機に取付けたまま行くと事故の原因になります。
- 充電器の点検・手入れの際は、必ず電源プラグをコンセントから抜く。

本機の手入れ

本機の掃除にはから拭き、水またはぬるま湯で薄めた中性洗剤を湿らせた布をよく絞ってから表面を拭いてください。ガソリン、テレピン油、ペイント用シンナーなどの薬品は本機を傷めますので使用しないでください。本機内部に液体が入らないように、また、本機を液体に漬けないように十分注意してください。

各部取付けねじの点検

本機のねじが緩んでいないか点検してください。もし緩んでいたら締め直してください。

作業後の保管

- 作業後や使用しないときは、トリガをロックし電池パックを取外してからキャリングケースに収納して保管してください。
- 作業後は、高温にならない乾燥した場所に保管してください。お子様の手の届く範囲や落下のおそれがある所は避けてください。
- 電池パックを長持ちさせるために、長期間（6ヶ月以上）ご使用にならない場合は、次のことに注意して保管してください。

ご注意

- 充電してから保管する。
- 温度が50℃以上の場所では保管しない。
- 20℃以下の場所では保管しない。
- 直射日光の当たる場所には保管しない。
- 結露するような温度変化の大きい場所での保管はしない。
- 湿度の高い場所に保管しない。
- 水を付着させない。
- 湿度の低い乾燥した場所で保管する。
- 運搬・移動時は落下や大きな振動を与えない。
- 短絡（ショート）を防ぐために金属物に接触させない。
- 電池パックは必ず本機・充電器から取り外して保管する。

保証、アフターサービスについて

保証について

- 本機には保証書（外箱スリーブに添付）がついています。
- 所定事項の記入および記載内容をお確かめのうえ、大切に保管してください。
- 本機の基本保証期間はご購入日より1年間です。
- 定期交換部品については、保証対象外となります。

アフターサービスについて

- 本機の調子が悪いときはすぐに使用を中止し、本機の性能回復のために十分な技術と設備を有しているマックスエンジニアリングサービス㈱へ、お買い求めの販売店を通じてお申し付けください。
- 保証期間中の修理は保証書の記載内容に基づいて修理させていただきます。詳しくは保証書をご覧ください。
- 保証期間経過後の修理は、修理によって機能が維持できる場合に、ご要望により有償修理させていただきます。

マックス株式会社

●販売拠点等

本	社	〒103-8502	東京都中央区日本橋箱崎町6-6	TEL (03) 3669-8121
札	幌支店	〒060-0041	北海道札幌市中央区大通東6-12-8	TEL (011) 261-7141
仙	台支店	〒984-0002	宮城県仙台市若林区卸町東2-1-29	TEL (022) 236-4121
盛	岡営業所	〒020-0824	岩手県盛岡市東安庭2-10-7	TEL (019) 621-3541
東	京支店	〒103-8502	東京都中央区日本橋箱崎町6-6	TEL (03) 3669-8101
多	摩営業所	〒190-0022	東京都立川市錦町5-17-19	TEL (042) 528-3051
東	関東営業所	〒300-0811	茨城県土浦市上高津915-1	TEL (029) 835-7322
千	葉営業所	〒284-0001	千葉県四街道市大日1870-1	TEL (043) 422-7400
群	馬営業所	〒370-0031	群馬県高崎市上大類町412	TEL (027) 353-7075
長	野営業所	〒399-0033	長野県松本市笹賀8155	TEL (0263) 26-4377
新	潟営業所	〒955-0081	新潟県三条市東裏館2-14-28	TEL (0256) 34-2112
名	古屋支店	〒462-0819	愛知県名古屋市中区平安2-4-87	TEL (052) 918-8619
静	岡営業所	〒420-0067	静岡県静岡市葵区幸町29-1	TEL (054) 205-3535
大	阪支店	〒553-0004	大阪府大阪市福島区玉川11-3-18	TEL (06) 6444-2031
京	滋営業所	〒612-8414	京都府京都市伏見区竹田段川原町195	TEL (075) 645-5061
神	戸営業所	〒650-0017	兵庫県神戸市中央区楠町6-2-4ハーバースカイビル1F	TEL (078) 367-1580
沖	縄営業所	〒901-2127	沖縄県浦添市屋富祖1-5-11	TEL (098) 875-3577
広	島支店	〒733-0035	広島県広島市西区南観音7-11-24	TEL (082) 291-6331
福	岡支店	〒812-0006	福岡県福岡市博多区上牟田1丁目5-1	TEL (092) 411-5416
南	九州営業所	〒891-0115	鹿児島県鹿児島市東開町3-24	TEL (099) 269-5347
マックス販売株式会社	本社	〒331-0823	埼玉県さいたま市北区日進町3-421	TEL (048) 651-5346
埼	玉営業所	〒331-0823	埼玉県さいたま市北区日進町3-421	TEL (048) 651-5341
横	浜営業所	〒241-0822	神奈川県横浜市旭区さちが丘7-6	TEL (045) 364-5661
金	沢営業所	〒921-8061	石川県金沢市森戸2-15	TEL (076) 240-1871
岡	山営業所	〒700-0971	岡山県岡山市北区野田3-23-28	TEL (086) 246-9516
四	国営業所	〒761-8056	香川県高松市上天神町761-3	TEL (087) 866-5599
松	山営業所	〒790-0036	愛媛県松山市小栗6-1-22第1白石ビル1F	TEL (089) 913-1893

●マックスエンジニアリングサービス(株)

札	幌サービスステーション	〒060-0041	北海道札幌市中央区大通東6-12-8	TEL (011) 231-6487
仙	台サービスステーション	〒984-0002	宮城県仙台市若林区卸町東2-1-29	TEL (022) 237-0778
新	潟サービスステーション	〒955-0081	新潟県三条市東裏館2-14-28	TEL (0256) 35-7252
高	崎サービスステーション	〒370-0031	群馬県高崎市上大類町412	TEL (027) 350-7820
埼	玉サービスステーション	〒331-0823	埼玉県さいたま市北区日進町3-421	TEL (048) 667-6448
名	古屋サービスステーション	〒462-0819	愛知県名古屋市中区平安2-4-87	TEL (052) 918-8624
京	滋サービスステーション	〒612-8414	京都府京都市伏見区竹田段川原町195	TEL (075) 645-5062
大	阪サービスステーション	〒553-0004	大阪府大阪市福島区玉川11-3-18	TEL (06) 6446-0815
広	島サービスステーション	〒733-0035	広島県広島市西区南観音7-11-24	TEL (082) 291-5670
福	岡サービスステーション	〒812-0006	福岡県福岡市博多区上牟田1丁目5-1	TEL (092) 451-6430

●住所、電話番号などは都合により変更になる場合があります。

4101635
180611-00/02

便利メモ

お名前				商品名	TJ-35FN2
お買い上げ日	年	月	日	製造番号	
販売店名	☎				