

MAX

取扱説明書

プロ用

このたびは、マックス鉄筋結束機をお買い上げいただきまして誠にありがとうございます。
本機の取扱いにあたって、この取扱説明書を最後までよくお読みください。使用上の
注意事項、使用方法、能力などについて十分ご理解の上、安全に適切にご使用くださるよう
お願いいたします。

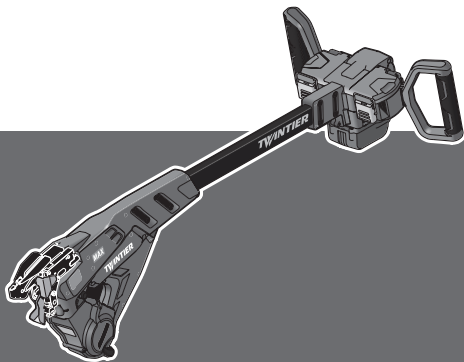
⚠ 警告

- 使用前に取扱説明書を読む。
- 使用の際は、作業者およびまわりの人も必ず保護メガネを着用する。
- 使用前に機械に故障や破損などの異常がないか必ず確認する。
- 揮発性可燃物や引火のおそれがある物のそばでは絶対に使用しない。
- 雨の中、水のかかる場所では使用しない。
- 濡れた手で絶対に触れない。
- 昇圧器などのトランス類、直流電源や指定以外の発電機では使用しない。
- 使用時以外は絶対にスイッチに指をかけない。
- 先端結束部・回転部には絶対に手を近付けない。
- 機械作動中タイワイヤには絶対に触れない。
- 移動時、機械を置くとき、本機の調整・修理、タイワイヤの交換時は、必ずメインスイッチをOFFにし、本体から電池パックを外す。
- 長時間使用しない時は、充電器の電源プラグを必ずコンセントから抜く。
- 夏季の自動車の車内や直射日光の当たる場所など、高温になる場所に放置、保管しない。
- 異常を感じたら絶対に使用しない。
- 本機を絶対に分解・改造しない。

この取扱説明書は常時内容が確認できるよう保管してください。
本機の仕様は機能向上のため、予告なしに変更することがあります。

TYWINTIER

マックス鉄筋結束機
RB-400T-E

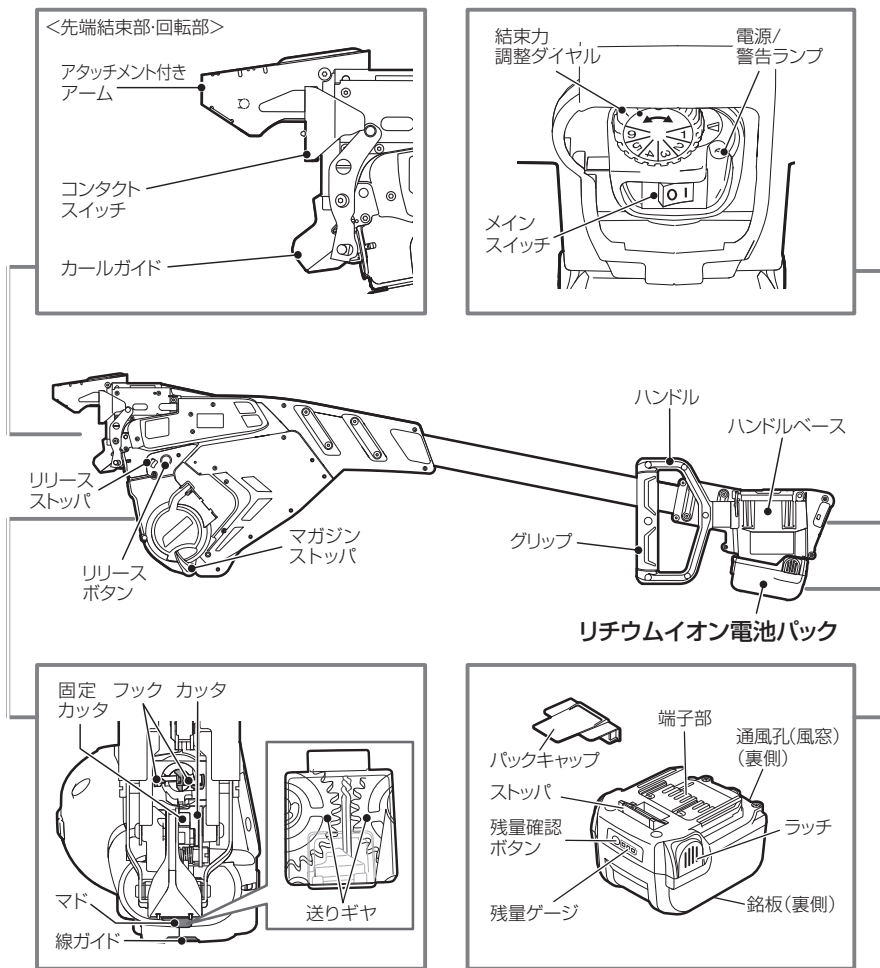


目 次

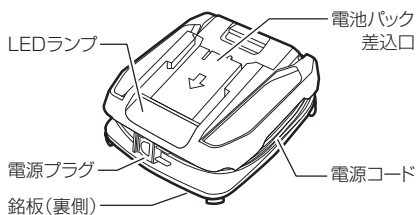
| | |
|---------------------------|----|
| 各部の名称 | 3 |
| 安全作業のために | 4 |
| 鉄筋結束機の安全上のご注意 | 11 |
| 作業後のご注意 | 13 |
| 仕様及び付属品 | 15 |
| 専用ワイヤ(マックス鉄筋結束機用結束線タイワイヤ) | 18 |
| 電池パックと充電器の使い方 | 19 |
| 使用方法 | 27 |
| ブザーによる警報と処置方法 | 41 |
| 保守・点検 | 42 |
| 保証、アフターサービスについて | 43 |

各部の名称

本体



リチウムイオン急速充電器 (JC-925A)



▲ 安全作業のために

本機は、鉄筋を結束することを目的とした工具です。

指定以外の用途、使用方法は重大な事故につながるおそれがあります。この取扱説明書の記載事項を厳守してください。作業関係者以外、特に子供は作業場所に近づけないでください。また、本機に触らせないでください。

- 火災、感電、けがなどの事故を未然に防ぐために、次に述べる「安全作業のために」を必ず守ってください。
- ご使用前に、「安全作業のために」すべてをよくお読みのうえ、指示に従って正しく使用してください。
- お読みになった後は、お使いになる方がいつでも見られる所に必ず保管してください。
- 他の人に貸し出す場合は、一緒に取扱説明書もお渡しください。

■表示の意味について

ご使用上の注意事項は、 **警告**、 **注意**、 **ご注意** に区分してありますが、それぞれ次の意味を表します。




警告

誤った取り扱いをしたときに、使用者が死亡または重傷を負う可能性が想定される内容のご注意。



注意

誤った取り扱いをしたときに、使用者が傷害を負う可能性が想定される内容及び物的損害のみの発生が想定される内容のご注意。

なお、 **注意** に記載した事項でも、状況によっては重大な結果に結び付く可能性があります。いずれも安全に関する重要な内容を記載していますので、必ず守ってください。

ご注意

製品、付属品の取扱いおよびメンテナンスなどに関する重要なご注意。

絵表示について



「禁止」を表します。



「必ず行うこと」を表します。

⚠ 安全作業のために

⚠ 警告

安全作業のために、使用前に取扱説明書を必ず読む。

専用の充電器や電池パックを使用する。

- ・ 指定以外の充電器で電池パックを充電しないでください。
- ・ 指定した電池パック以外は充電しないでください。指定以外の充電器で充電することは、充電できないばかりか、破損したり、発火・発熱のおそれがあります。

正しく充電する。

- ・ この充電器は定格表示してある電源で使用してください。
昇圧器などのトランス類、直流電源やマッチング確認済みの指定以外の発電機では使用しないでください。
充電器の故障の原因や異常発熱により火災のおそれがあります。

<マッチング確認済み機種>

| メーカー名 | 分類名 | 機種名 | 定格出力 | 定格電圧 | 定格電流 |
|--------------------|--------------|----------|--------|---------|------|
| 株式会社やまびこ (新ダイワ) | インバータ 発電機 | IEG2800M | 2.8KVA | 単相 100V | 28A |
| | | IEG2801M | 2.8KVA | 単相 100V | 28A |

- ・ 温度が5℃未満、または温度が40℃以上では電池パックを充電しないでください。
- ・ 電池パックは、換気の良い場所で充電してください。
電池パックや充電器を充電中、布などで覆わないでください。
破裂や火災のおそれがあります。
- ・ 使用しない場合は、電源プラグをコンセントから抜いてください。
感電や火災のおそれがあります。
- ・ 充電器の通風孔や電池パック装着口に異物を入れないでください。
感電や故障の原因になります。

電池パックの端子間を短絡(ショート)させない。

電池パックの端子に金属を接触させたり、釘など金属が入った工具箱や釘袋などに入れたり、雨や水に濡らしたりすると、短絡(ショート)して発煙・発火・破裂などのおそれがあります。

ぬれた手で充電器の電源プラグに触れない。

感電のおそれがあります。

電池パックは発煙、発火、破裂のおそれがあるため、次のようなことをしない。

- ・ 端子に金属類を接触させないでください。
- ・ 釘や硬貨などが入った袋や箱の中に入れてください。
- ・ 雨や水に濡らさないでください。

⚠ 安全作業のために

⚠ 警告

ラッカー、ペイント、ベンジン、シンナー、ガソリン、可燃性ガス、接着剤などのある場所では充電しない。爆発や火災のおそれがあります。

火災のおそれがありますので次のことをしない。

- ・段ボールなどの紙類、座布団などの布類、畳、カーペット、ビニール等の上では、充電しないでください。
- ・通風孔（風窓）のある充電器は、充電中に通風孔をふさがないでください。
- ・通風孔に金属類・燃えやすい物を差し込まないでください。
- ・綿ほこりなど、ほこりの多い場所で充電しないでください。

充電器の電池パック装着部には充電用端子があります。金属片・水などの異物を近づけない。

充電器は充電以外の用途に使用しない。

電池パックを使用しない時は、必ずパックキャップをかぶせる。

作業場の周囲状況も考慮する。

- ・充電工具、充電器、電池パックは、雨中で使用したり、湿った、または濡れた場所で使用しないでください。感電や発煙のおそれがあります。
- ・作業場は十分に明るくしてください。暗い場所での作業は事故のおそれがあります。
- ・可燃性の液体やガスのある所で使用したり、充電しないでください。爆発や火災のおそれがあります。

使用の際は、作業者およびまわりの人も必ず保護メガネを着用する。

粉じんの多い作業では、防じんマスクを併用してください。
飛散する切り粉や粉塵などが目や鼻に入るおそれがあります。



保護具を着用する。

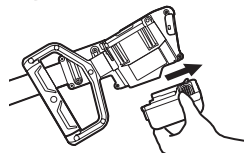
- ・騒音の大きい作業では、耳栓、耳覆い（イヤマフ）など防音保護具を着用してください。
- ・作業時はヘルメット、安全靴などを着用してください。



次の場合は、メインスイッチをOFFにし、電池パックを本体から抜く。

- ・機械を置くとき。
- ・使用しない、または修理する場合。
- ・本機の調整をする場合。
- ・タイヤを交換する場合。
- ・その他危険が予想される場合。不意に本機が作動して、事故やけがの原因になります。

⚠ 電池パックを抜く



⚠ 安全作業のために

⚠ 警告

不意な始動は避ける。

- ・メインスイッチをONしたまま運ばないでください。
- ・コンタクトスイッチを手で動かしたり、結束する鉄筋以外に当てないでください。
- ・電池パックを差し込む前にメインスイッチがOFFになっていることを確認してください。不意に本機が作動して、事故の原因になります。

指定の付属品やアタッチメントを使用する。

この取扱説明書、及び当社カタログに記載されている付属品やアタッチメント以外のものは使用しないでください。事故やけがの原因になります。

電池パックを火中に投入しない。

破裂したり、有害物質の出るおそれがあります。

電池パックの液が漏れた時は、素手で液を触らず、以下の処置をする。

- ・液が目に入ったときは、失明のおそれがあります。目をこすらずに、すぐにきれいな水で洗った後、医師にご相談ください。
- ・液が体や衣服に付くと、皮膚の炎症やけがの原因になるので、きれいな水で十分洗い流した後、医師にご相談ください。
- ・液漏れした電池パックは、使用を中止し、火に近づけないようにしてください。すぐに販売店にご相談ください。

使用時間が極端に短くなった電池パックは使用しない。

充電中、発熱などの異常に気がついたときは、直ちに電源プラグをコンセントから抜いて充電を中止する。

そのまま充電を続けると発煙、発火、破裂のおそれがあります。

異常を感じたら絶対に使用しない。

作動しない、回転が止まらない、本機が高温になる等、作業中に本機の調子が悪かったり、異常を感じたら、ただちに使用を中止してください。修理の際は決してご自分で修理なさらないで、本機の性能回復の為に十分な技術と設備を有しているマックスエンジニアリングサービス㈱へお買い求めの販売店を通じてお申し付けください。そのまま使用を続けると発煙、発火、破裂のおそれがあります。

⚠ 安全作業のために

⚠ 注意

作業場所を常に整理する。

作業場所が乱雑だと、つまづくなどして思わぬ事故の原因となります。作業場所は常に整理整頓をして安定した姿勢で作業を行ってください。

子供を近づけない。

- ・ 作業員以外、充電工具や充電器のコードに触れさせないでください。
- ・ 作業員以外、作業場へ近づけないでください。けがの原因になります。

使用しない場合は、きちんと保管する。

- ・ 乾燥した場所で、子供の手の届かない安全な所、又は鍵のかかる所に保管してください。事故の原因になります。
- ・ 充電工具や電池パックを温度が50℃以上に上がる可能性のある場所（金属の箱や夏の車内など）に保管しないでください。電池パック劣化の原因になり、発煙、発火のおそれがあります。

きちんとした服装で作業する。

- ・ だぶだぶの衣服やネクレスなどの装身具は、先端結束部・回転部に巻き込まれるおそれがあるので、着用しないでください。
- ・ 屋外での作業の場合には、ゴム手袋と滑り止めのついた履物の使用をお勧めします。
- ・ 長い髪は、帽子やヘアカバーなどで覆ってください。

注意深く手入れをする。

- ・ 充電器の電源コードは定期的に点検し、損傷している場合は、直ぐに使用を中止してください。修理の際は決してご自分で修理をなさらないで、本機の性能回復の為に十分な技術と設備を有しているマックスエンジニアリングサービス㈱へ、お買い求めの販売店を通じてお申し付けください。感電や短絡（ショート）して発火するおそれがあります。
- ・ 延長コードを使用する場合は、定期的に点検し、損傷している場合は交換してください。感電や短絡（ショート）して発火するおそれがあります。
- ・ 握り部は、常に乾かしてきれいな状態に保ち、油やグリスなどが付かないようにしてください。けがの原因になります。

充電器のコードを乱暴に扱わない。

- ・ コードを持って充電器を運んだり、コードを引っ張ってコンセントから抜かないでください。
- ・ コードを熱、油、角のとがった所に近づけないでください。
- ・ コードが踏まれたり、引っかけられたり、無理な力を受けて損傷することがないように充電する場所に注意してください。感電や短絡（ショート）して発火するおそれがあります。

⚠ 安全作業のために

⚠ 注意

無理な姿勢で作業をしない。

転倒して、けがの原因になります。

機械を無理に押ししたり、引っ張ったりしない。

機械本体の破損や故障の原因となります。

機械の上に物を載せない。

機械本体の破損や故障の原因となります。

機械やハンドルによりかからない。

機械本体の破損や故障の原因となります。

キャリングケースの上に乗ったり座ったりしない。

キャリングケースの破損やけがの原因となります。

機械を杖代わりに使わない。

機械本体の破損や故障の原因となります。

屋外使用に合った延長コードを使用する。

- ・屋外で充電する場合は、キャプタイヤコード、又はキャプタイヤケーブルの延長コードを使用してください。

油断しないで十分注意して作業を行う。

- ・充電工具を使用する場合は、取扱方法、作業の仕方、周りの状況など十分注意して慎重に作業してください。
- ・常識を働かせてください。
- ・疲れている場合は、使用しないでください。軽率な行動や非常識な行動などすると事故やけがの原因になります。

充電中、異常発熱などの異常に気がついたときは、直ちに充電器の電源プラグを抜いて、充電を中止する。

そのまま充電を続けると発煙、発火、破裂のおそれがあります。

⚠ 安全作業のために

⚠ 注意

充電工具の修理は、専門店に依頼する。

- ・ サービスマン以外の人は、充電工具、充電器、電池パックを分解したり、修理・改造は行わないでください。
- ・ 充電工具、充電器、電池パックが熱くなったり、異常を感じたらただちに使用を中止し、マックスエンジニアリングサービス㈱へお問い合わせの販売店様を通じて点検・修理に出してください。
- ・ この製品は、該当する安全規格に適合しているので改造しないでください。
- ・ 修理、メンテナンス、調整は、純正部品以外は使用しないでください。
- ・ 修理の際は決してご自分で修理をなさらないで、本機の性能回復の為に十分な技術と設備を有しているマックスエンジニアリングサービス㈱へ、お問い合わせの販売店様を通じてお申し付けください。修理の知識や技術のない方が修理すると、十分な性能を発揮しないばかりでなく、事故やけがの原因となります。

騒音防止規制について

騒音に関して、法令や各都道府県などの条例で定める規制があり、規制値以下で使用になる必要があります。状況に応じて遮音壁を設けるなどしてご使用ください。

⚠ 鉄筋結束機の安全上のご注意

⚠ 警告

ご使用前に機械にき裂や破損がないことを確認する。

き裂や破損がある状態で使用するとけがをするおそれがあります。

アタッチメントの取付け、取り外し、ハンドルの調整をするときは、必ずメインスイッチをOFFにし、本体から電池パックを外す。

誤って作動すると、事故やけがをするおそれがあります。

切れたワイヤが機械に残っているときは、メインスイッチをOFFにし電池パックをはずしてからベンチなどを使い取り除く。

誤って作動すると、事故やけがをするおそれがあります。

先端結束部・回転部には絶対に手を近付けない。のぞきこまない。

怪我をするおそれがあります。

機械作動中タイワイヤには絶対に触れない。

結束線に巻き込まれたり、からまったり、怪我をするおそれがあります。

結束後、ねじ切れが発生していないか必ず確認する。

結束力調整ダイヤルを大きい数字に合わせると結束力が強くなりますが、結束する部材の大きさによっては、ねじ切れることがあります。結束後、ねじ切れが発生していないか必ず確認し、ワイヤがねじ切れている場合には、結束力調整ダイヤルを調整し、もう一度結束し直してください。

機械を人体に絶対に向けない。

機械を人に当て、誤って作動させた場合は思いがけない事故につながります。また、先端結束部付近に手足などを近付けての作業は危険ですから絶対にしないでください。

連続作業後は本機を休ませる。

連続して使用した場合は、モータの温度が上昇します。そのまま使用するとモータ損傷等の故障、事故の原因となる事がありますので、本体が熱くなりましたらメインスイッチをOFFにし、トリガをロックし、しばらく休ませて熱が下がってからお使いください。

移動する際は必ずメインスイッチをOFFにし、本体より電池パックを外す。

不意な始動は、事故や破損の原因となります。

⚠ 鉄筋結束機の安全上のご注意

⚠ 注意

結束径を確認する。

必ず、作業前に結束径を確認し、作業してください。(結束径については17ページを参照)
これ以外で使用されても結束できません。

必ずマックス純正のタイワイヤを使用する。

マックス純正タイワイヤ以外を使用すると、故障の原因となります。専用ワイヤでも使用せず長期間放置すると錆が発生します。(専用ワイヤについては18ページを参照)

錆が発生したワイヤを使用しない。

故障の原因となります。

大切に扱う。

落としたり、ぶつけたりしますと故障の原因となります。

機械を無理に押ししたり、引っ張ったりしない。

機械本体の破損や故障の原因となります。

メインスイッチをONするときは、体を結束機本体から離し、機械を下向きにした状態でおこなう。

機械本体に体を近づけた状態でメインスイッチをONすると機械が動き危険なことがあります。

鉄筋に無理に機械を差し込まない。

機械が破損し故障の原因になります。

⚠ 作業後のご注意

⚠ 警告

本機を収納保管する。

作業終了時、または使用しない時は、必ず本機のメインスイッチをOFFにし、本体より電池パックとタイワイヤを外してください。そしてキャリングケースに本体を収納し、電池パックは短絡（ショート）防止のバックキャップをかぶせて収納してください。

ご注意

●乾燥した涼しいところに保管する。

本機及び電池パックを保管する際は、周囲温度が50度以上にならず、直射日光の当たらない乾燥した風通しの良いところに保管してください。保管が長期（1ヶ月以上）にわたる場合は、周囲温度が30度未満の冷暗所に保管してください。また保管場所は子供の手の届かない高い所や鍵の掛かったところにしてください。

●本機を大切に手入れする。

より安全に性能を発揮させるため、工具は摩耗、損傷のない最良の状態に保ってください。グリップ部は乾燥させ、清潔にし、油やグリスが付かないようにしてください。

●本機は乾いたやわらかい布で拭く。

濡れた布や、シンナー、ベンジンなど揮発性のものは使用しないでください。

1. 機械の点検

- 使用前に、損傷がないか十分点検し、正常に作動するか、また所定機能を発揮するか確認してください。
- 可動部分の位置調整、及び締め付け状態、部品の破損、取付け状態、その他運転に影響を及ぼす全ての箇所に異常がないか確認してください。
- 電源プラグやコードが損傷した充電器や、落としたり、何らかの損傷を受けた充電器は使用しないでください。
- 部品交換や修理は、取扱説明書の指示に従ってください。取扱説明書に指示されていない場合は、決してご自分で修理をなさらないで、本機の性能回復の為に十分な技術と設備を有しているマックスエンジニアリングサービス㈱へ、お買い求めの販売店様を通じてお申し付けください。
- メインスイッチをONしても始動しない、及びメインスイッチをOFFしても停止操作のできない充電工具は、使用しないでください。

不完全なまま使うと、事故や破損の原因となりますので絶対に使用しないでください。

2. 電池パック接続時の点検

❗ 点検時、メインスイッチはOFFにしておく。

使用前にはタイワイヤを装填しないで電池パックを本機に接続し、下記の確認を必ず行ってください。

- 電池パックを接続しただけで作動音がしないか。
- 発熱や異臭・異音がしないか。

電池パックを接続しただけで作動したり、発熱や異臭・異音がする場合は故障です。そのまま使うと事故の原因となりますので、絶対に使用しないでください。修理の際は決してご自分で修理をなさらないで、本機の性能回復のために十分な技術と設備を有しているマックスエンジニアリングサービス㈱へ、お買い求めの販売店を通じてお申し付けください。

仕様及び付属品

| | | |
|---------------|--------------------------------------|---|
| 商 品 名 | マックス鉄筋結束機 | |
| 商 品 記 号 | RB-400T-E-B2C / 1440A | |
| 寸 法 | JP-L91440A 装着時 | |
| | (H) 322mm (W) 408mm (L) 1100mm | |
| 質 量 | 4.6kg (電池/パック含む) | |
| モ ー タ 電 圧 | DC14.4V | |
| 専 用 電 池 パ ッ ク | マックスリチウムイオン電池/パック JP-L91440A (4.0Ah) | |
| 使用可能 ワイヤ | TW1060T(JP) | ○ |
| | TW1060T-PC(JP) | ○ |
| | TW1060T-EG(JP) | ○ |
| | TW1060T-S(JP) | ○ |

〈使用可能な電池/パック〉

| | | |
|--|-----------------------|--|
| 商 品 名 | マックスリチウムイオン電池/パック | |
| 商 品 記 号 | JP-L91440A | |
| 電 池 種 類 | リチウムイオン電池 | |
| 電 圧 | DC14.4V | |
| 公称容量 (定格容量) | 4.0Ah (3.9Ah) | |
| 充 電 時 間 (周囲温度 25℃ 時) (充電器 JC-925A) | 実用充電:約50分 満充電:約60分 | |
| 付 属 品 | パックキャップ [短絡(ショート)防止用] | |
| 質 量 | 0.5kg | |

〈専用充電器〉

| | | | |
|---------------------|----------------------|------------|--------------|
| 商 品 名 | マックスリチウムイオン充電器 | | |
| 商 品 記 号 | JC-925A | | |
| 電 源 (入 力) | AC100V 50/60Hz 220VA | | |
| 充 電 電 圧 / 電 流 (出 力) | DC14.4V/4.0A | DC18V/4.0A | DC25.2V/2.8A |
| 質 量 | 0.7kg | | |
| 使 用 温 度 範 囲 | 5℃～40℃ | | |

※上記仕様は改良のため、主要機能および形状などが変更されることがありますのでご了承ください。

〈装備内容〉

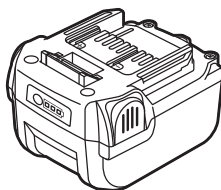
| RB-400T-E-B2C / 1440A | |
|-----------------------|----------------------|
| 本 体 | ○ |
| 電 池 パ ッ ク | ○ (JP-L91440A×2個) |
| 充 電 器 | ○ |
| キャリングケース | ○ |
| 六角棒スパナ2.5mm | ○ |
| 取 扱 説 明 書 | ○ |
| 保 証 書 | ○ |
| アームアタッチメントL | ○ |

※上記仕様は改良のため、主要機能および形状などに変更されることがありますのでご了承ください。

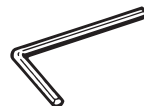
〈付属品〉



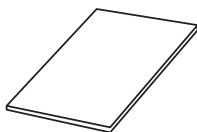
リチウムイオン
急速充電器
JC-925A



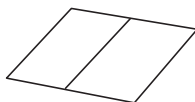
リチウムイオン電池パック



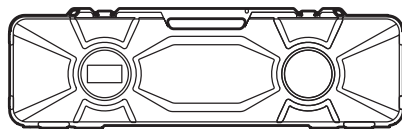
六角棒スパナ2.5



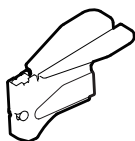
取扱説明書



保証書



キャリングケース



アームアタッチメント S

対象鉄筋径

下記の組み合わせにご利用できます。(但し、対象材に隙間ができていない場合や、使用方向によっては結束ができないことがあります。)

■2本の組み合わせ

| | D10 | D13 | D16 | D19 |
|-----|-----|-----|-----|-----|
| D10 | ○ | | | |
| D13 | ○ | ○ | | |
| D16 | ○ | ○ | ○ | |
| D19 | ○ | ○ | ○ | ○ |

■3本の組み合わせ

| | D10×D10 | D13×D13 | D16×D16 |
|-----|---------|---------|---------|
| D10 | ○ | ○ | ○ |
| D13 | ○ | ○ | ○ |
| D16 | ○ | ○ | ○ |
| D19 | ○ | ○ | ○ |

■4本の組み合わせ

| | D10×D10 | D13×D13 |
|---------|---------|---------|
| D10×D10 | ○ | |
| D13×D13 | ○ | ○ |

専用ワイヤ(マックス鉄筋結束機用結束線タイワイヤ)

| 商 品 名 | | マックス鉄筋結束機用結束線 タイワイヤ | | | |
|--------------------------------|---------|---------------------|---------------------|--------------------|--------------------|
| 商 品 記 号 | | TW1060T (JP) | TW1060T-PC (JP) | TW1060T-EG (JP) | ※TW1060T-S (JP) |
| 材 質 ・ 表 面 処 理 | | なまし鉄線 | 被覆線 (ポリエステルコート線) | 亜鉛メッキ線 | ステンレス線 |
| 線 径 | | φ1.0mm | φ1.1mm | φ1.0mm | φ1.0mm |
| 1リール 当たりの 結束可能 回数(目安) | D10×D10 | 約260回 | 約225回 | 約260回 | 約260回 |
| | D13×D13 | 約235回 | 約235回 | 約235回 | 約235回 |
| | D19×D19 | 約180回 | 約155回 | 約180回 | 約180回 |

注意

- マックス純正タイワイヤ「TW1060T (JP) シリーズ (国内専用品)」以外のワイヤを使用すると、故障の原因となります。
- マックス純正タイワイヤTW899シリーズ・TW1525シリーズはご使用できません。

電池パックと充電器の使い方

⚠ 警告

- **指定電圧で充電する。**
必ずAC100Vのコンセントより充電してください。指定電圧以外の充電は故障の原因となるだけでなく危険です。
- **昇圧器などのトランス類、直流電源や指定以外の発電機では使用しない。**
故障の原因となるだけでなく異常に発熱し、火災のおそれがあります。
- **正常なコンセントを使う。**
充電器の電源プラグを差し込んだ時に、ガタがあったり、すぐに抜けたりするコンセントをそのまま使うと加熱による事故の原因になります。このような時は、別の正常なコンセントをお使いください。

充電方法

お買い上げ時の電池パックについて

お買い上げ時の電池パックは十分に充電されていません。ご使用前に充電器で正しく充電してからご使用ください。

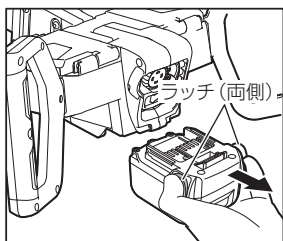
⚠ 警告

- **お買い上げ時の電池パックは十分に充電されていませんが、本機に取り付け、スイッチ操作すると作動するおそれがあるので注意する。**
- **電池パックを本機に取り付け、取り外しをするときは、メインスイッチをOFFにする。**

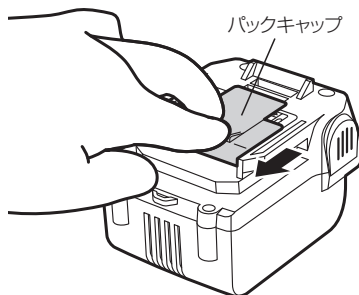
一度使用されて電池パックを本機に取り付けている場合

本機より電池パックを取り外します。

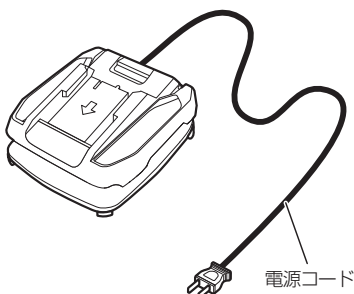
左右両側にあるラッチを押して、矢印方向にまっすぐ電池パックをスライドして取り外してください。

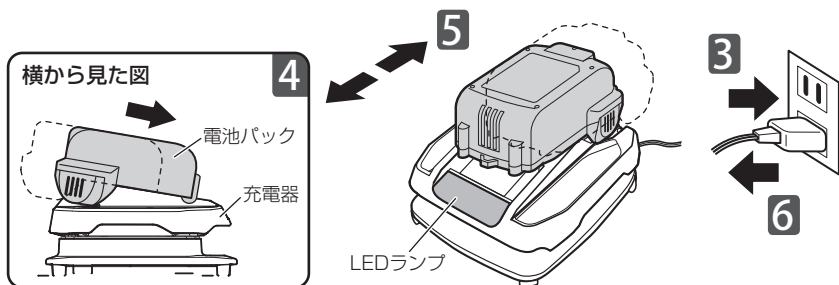


- 1 電池パックの端子部にかぶせてある短絡（ショート）防止用のパックキャップを外してください。

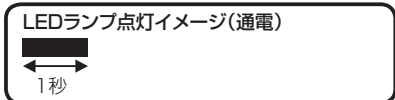


- 2 充電器に巻いてある電源コードを丁寧に伸ばしてください。





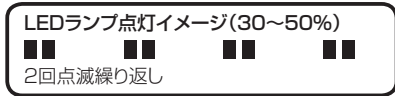
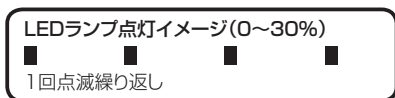
3 電源プラグをAC100Vのコンセントに差し込んでください。LEDランプが1秒間点灯し、通電状態をお知らせします。



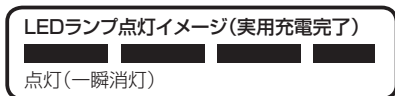
4 電池パックを充電してください。

①電池パックを充電器の電池パック装着口の奥にあたりカチッというまでしっかりとスライドさせます。このとき、電池パックのストッパが充電器にしっかりと掛かっていることを確認してください。

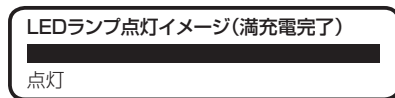
②電池パックを充電器にセットすると、自動的に充電を開始します。充電を開始すると、充電済みの容量に応じてLEDランプが下の3パターンで点滅します。



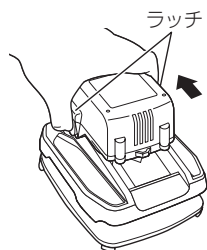
③LEDランプが下の表示に変わったら実用充電完了です。この状態で電池パックの容量の約80%充電されています。(充電時間・充電容量は、気温や電源電圧により多少変動します。)



実用充電が完了したら使用できますが、そのまま電池パックを抜かないでくと、残りの容量を充電し続け、LEDランプが点灯になれば満充電完了(容量の約100%)です。



5 充電が完了したら、ラッチを押しながら電池パックを充電器から抜き取ってください。



6 電源プラグをコンセントから抜いてください。

充電時のLEDランプ表示について

本機では、本体正面の大型LEDランプにて、以下の9種類の充電状態を表します。



| | LEDランプ | 状態 | 内容 |
|---|--|--------|-------------------------------------|
| ① | ■ 1秒点灯 | 充電器通電 | 電源プラグをコンセントに差し、充電準備ができました。 |
| ② | (消灯) | 待機中 | |
| ③ | ■ ■ ■ ■ 1回点滅繰り返し | 充電中 | 容量の約0~30%の充電が完了しました。 |
| ④ | ■ ■ ■ ■ ■ ■ ■ ■ 2回点滅繰り返し | 充電中 | 容量の約30%の充電が完了しました。 |
| ⑤ | ■ ■ ■ ■ ■ ■ ■ ■ ■ ■ ■ ■ 3回点滅繰り返し | 充電中 | 容量の約50%の充電が完了しました。 |
| ⑥ | ■ ■ ■ ■ ■ ■ ■ ■ ■ ■ ■ ■ ■ ■ ■ ■ 点灯(一瞬消灯) | 実用充電完了 | 容量の約80%の充電が完了しました。ご使用いただけます。 |
| ⑦ | ■ ■ ■ ■ ■ ■ ■ ■ ■ ■ ■ ■ ■ ■ ■ ■ 点灯 | 満充電完了 | 満充電が完了しました。 |
| ⑧ | ▲ ▲ ▲ 明暗繰り返し | 温度待機中 | 電池パックが低温または高温のため、充電待機中です(充電していません)。 |
| ⑨ | ■ ■ ■ ■ ■ ■ ■ ■ ■ ■ ■ ■ ■ ■ ■ ■ 点滅繰り返し | 充電エラー | 電池パック、または充電器に異常があります。 |

注意

⑧の「温度待機中」が表示された場合

電池パックが高温の場合

電池パックが熱を持っているとき(例: 工具の連続使用直後や、電池パックを直射日光の当たるところに長時間放置した後など)は、充電器にセットしても電池の保護のため、電池パックの温度が下がるまで充電を自動的に待機します。使用しないで放置したり日陰に置くなどして電池パックの温度が下がると、自動的に充電がスタートします。

電池パックが低温の場合

電池パックが低温(5℃未満)の場合、充電器にセットしても電池の保護のため、電池パックの温度が上がるまで充電を自動的に待機します。電池パックを室内など常温の場所に置くなどして電池パックの温度が上がると、自動的に充電がスタートします。

⑨の「充電エラー」が表示された場合

充電できない状態です。

- ・この場合は、まずコンセントから電源プラグを抜きます。そして充電器から電池パックを抜き、電池パック・充電器の端子部に異物が入っていないか、また濡れていないか確認してください。もし異物が入っていたり濡れていたりした場合には、柔らかい布等でふき取ってください。
- ・LEDランプが点滅し続けるときは、電池パックの寿命であるか、もしくは電池パックが充電器に異常があると考えられます。別に電池パックをお持ちの方は、電池パックを変えてお試してください。
- ・それでもLEDランプが点滅する場合は、すぐに使用を中止してください。決してご自分で修理なさらず、電池パック・充電器両方を一緒に、本機の性能回復のために十分な技術と設備を有しているマックスエンジニアリングサービス㈱へ、お買い求めの販売店を通じて点検・修理をお申し付けください。

電池パックをセットしても③～⑨の表示にならない場合

電源電圧が高すぎたり低すぎたりする場合、充電器保護のために充電できません(LEDランプも点灯しません)。電源状態をご確認いただき、コンセントに直接つないだり、発電機の使用をやめる等して、電源状態を改善してください。

その他の注意事項

- ・満充電した電池パックを再度充電器にセットすると再び③～⑥の表示になることがありますが、故障ではありません。しばらくすると、満充電完了の⑦の表示になります。
- ・充電時間は周囲温度や電池パックの状態により長くなることがあります。
- ・電池パックを連続で充電される場合は、充電時間が長くなる場合があります。
- ・一度充電が完了した後、次の充電まで充電器を5分以上休ませてください。

充電時の故障について

次のような状態のときは、充電器または電池パックに故障があると考えられますので、決してご自分で修理なさらず、電池パック・充電器両方を一緒に、本機の性能回復のために十分な技術と設備を有しているマックスエンジニアリングサービス㈱へ、お買い求めの販売店を通じて点検・修理をお申し付けください。

- ・ 充電器の電源プラグをAC100Vのコンセントに差込んでも、「充電器通电」の表示にならない。
- ・ 電池パックをセットしても、充電を開始しない。
- ・ 「温度待機中」の表示後、温度環境を改善して1時間以上たっても充電を開始しない。
- ・ 充電を開始して4時間以上経過しても「実用充電完了」または「満充電完了」に切り替わらない。

壁掛けについて

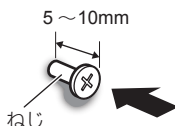
本機は壁に掛けて使用することができます。

⚠ 注意

本機や電池パックの落下を防ぐために、以下を必ず守る。

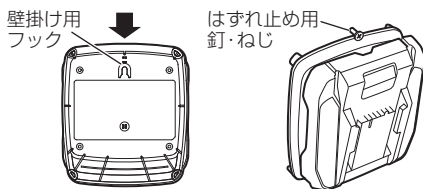
- ・ 壁掛け用のねじ・釘は、抜けたり曲がったりしないよう注意してください。柔らかい部材や不安定な部材に留め付けたり、細すぎるねじ・釘を使用すると、本機が落下しけがや事故の原因となります。
- ・ 本体のはずれ止め用に、掛け部とは別にもう1本のねじ・釘を使用してください。
- ・ はずれ止め用ねじ・釘を取付ける場合、電源コードに傷をつけないよう注意してください。
- ・ 電池パックはロックされるまでしっかりとセットしてください。
- ・ 電池パックの抜き差しは、必ず両手で行ってください。
- ・ 電源コードを引っ掛けないように注意して配線してください。

- 1** 掛ける部材にねじ・釘を5~10mm程度浮かせて留めつけてください。



| 使用釘・ねじ | 長さ |
|-----------|---------|
| N・CN釘 | 65~90mm |
| コーススレッドねじ | 41~90mm |

- 2** 留め付けた釘・ねじに、本体裏側の壁掛け用フックを掛け、その後にはずれ止め用の釘・ねじを追加して留め付けます。



- 3** 電池パックのセット時には必ず電池パックのストッパがロックされるまでしっかりと奥まで差込んでください。また抜き差しは必ず両手で行ってください。



電源コードの巻き付け収納について

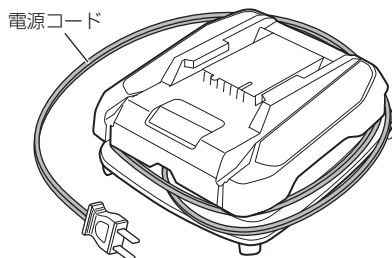
本機は電源コードを本体に巻きつけて保管することができます。

⚠ 注意

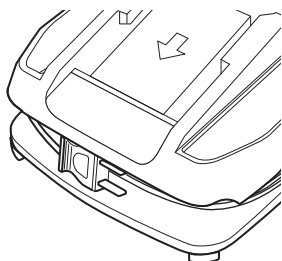
電源コードを乱暴に扱わない。

- ・電源コードを持って充電器を運んだり、電源コードを引っ張ってコンセントから抜いたり、巻き取ったコードを無理に引っ張ってほどこないでください。
- ・電源コードを熱・油・角のつかったところに近づけないでください。
- ・電源コードが踏まれたり、引っかけられたり、無理な力を受けて損傷することがないように充電する場所に注意してください。
- ・充電器を充電工具のケースへ収納する際には、はさみ込みに注意してください。感電や短絡（ショート）して発火するおそれがあります。

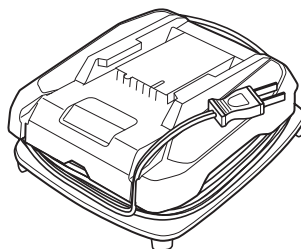
- 1** 本体側面の溝に沿って電源コードを巻きつけてください。その際に無理に電源コードを引っ張ったりしないでください。



- 2** 電源プラグおよび電源コードの固定方法は2通りあります。巻き取った際の電源プラグの位置によって、お好みの方法で固定して収納してください。



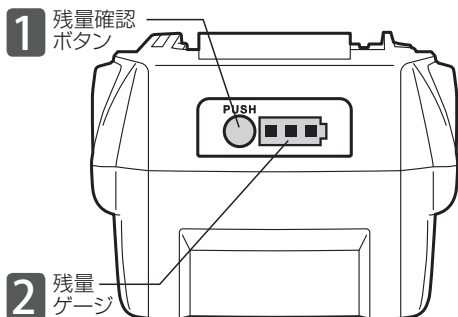
本体前面の奥のスペースに入り込ませる



本体背面の電源コード固定部を通す






電池残量表示について

本機は充電中と充電工具の運転中を除き、いつでも電池残量を確認することができます。



1 電池残量を確認したい時（充電中または充電工具運転中以外）に、残量確認ボタンを押してください。

2 その時の電池残量に応じて、残量ゲージが点灯します。

| 電池残量 | 電池残量の表示方法 |
|----------|--|
| 0% |  全て消灯 |
| 約0～10% |  1個 点滅 |
| 約10～40% |  1個 点灯 |
| 約40～70% |  2個 点灯 |
| 約70～100% |  3個 点灯 |

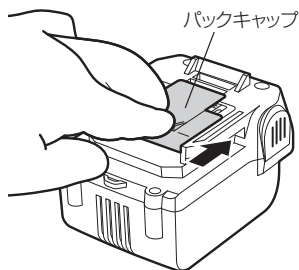
⚠ 注意

- 充電中や充電終了直後、充電工具の運転中は、残量確認ボタンを押しても残量が正しく表示されません。
- 残量表示はあくまで目安です。作業負荷や周囲温度によって残量が正しく表示されない場合がありますが故障ではありません。
- 表示される電池残量は、満充電完了した時に充電された容量を基準にしています。例えば、新品の電池パックと長期間の使用等により劣化した電池パックを比較した場合、同じ30%の電池残量であっても、そこからの作業量は異なります。

電池パックを長持ちさせるために(保管方法)

⚠ 警告

- 使用後は、本機から電池パックを取り外し、短絡(ショート)防止用のバックキャップを電池パック端子部にかぶせて保管する。



⚠ 注意

- 工具を使用した直後の電池パックは、放熱させてから充電する。
すぐに充電すると電池パックの寿命が短くなります。
- 工具の力が弱くなってきたと感じたら、使い続けるのはやめ、充電する。
無理して使いつづけると電池パックが傷み、寿命が短くなります。
- 夏季の自動車の車内や直射日光の当たる場所に放置・保管しない。
高温の場所に放置しますと電池パックの劣化の原因になります。理想的な保存環境は10℃～30℃の乾燥した暗所です。
- 使い切った状態のまま電池パックを保管しない。
充電が空の状態でも長時間放置すると電池パックの故障の原因になります。
使い終わったらすぐ充電してください。
- 電池パックを本機や充電器に装着したまま保管しない。
微弱な電流が流れつづけて、そのままにしておくと過放電状態になり電池パックの故障の原因になります。必ず電池パックを外して保管してください。

電池パックの寿命について

正しく充電しても結束回数が著しく低下した場合には、電池寿命がきたものとお考えいただき新しい電池パックをお買い求めください。

リチウムイオン電池の輸送について

リチウムイオン電池及びリチウムイオン電池同梱品を輸送する場合、次の点に注意してください。

⚠ 警告

- 必ずバックキャップをかぶせる。
- リチウムイオン電池を輸送する場合には、個々の電池が触れないように分けて強固な包装で梱包する。
- リチウムイオン電池同梱製品を輸送する場合には、付属のキャリングケースに入れる。
- 輸送会社・航空会社に相談の上、適切な輸送方法で輸送する。

リチウムイオン電池のリサイクルについて

リチウムイオン電池はリサイクル可能な貴重な資源です。寿命の尽きた電池パックは廃棄せずにお買い求めの販売店、もしくは最寄のマックス販売拠点・マックスエンジニアリングサービス(株)へお持ちください。環境の保全と資源リサイクルにご協力をお願いいたします。

⚠ 警告

- 電池パックは短絡(ショート)防止のため、端子部(金属部)に必ずバックキャップをかぶせ(絶縁テープを巻いて)リサイクルに出す。



Li-ion

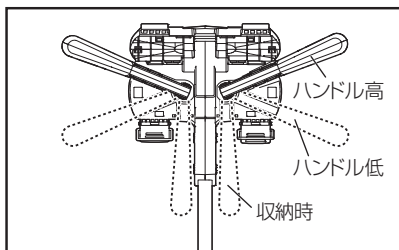
リチウムイオン
電池はリサイクルへ

使用方法

本機は床面に配筋された鉄筋を結束するための機械です。上や横向きでは警告音が鳴り結束できません。

ハンドルのセット方法

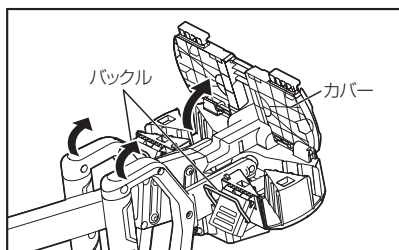
本機はハンドルの位置を変えることができます。



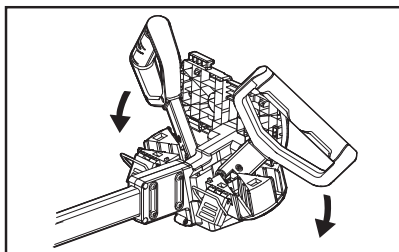
- ①バックルを開き、カバーを開け、ハンドルを上に戻す。

⚠注意

バックルを開く際、指を挟まないように注意する。



- ②高い位置か低い位置の溝にハンドルを挿入する。このときにハンドルの向きに注意してください。反対にセットするとカバーが閉じません。

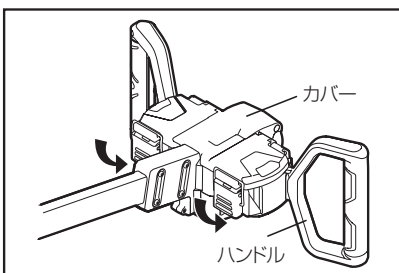


- ③ハンドルが溝にしっかりと入っていることを確認したら、カバーを閉じバックルを閉じます。

⚠注意

両側のバックルがしっかりと閉じていることを確認する。

バックルが閉じていないとハンドルが外れ故障やけがをするおそれがあります。



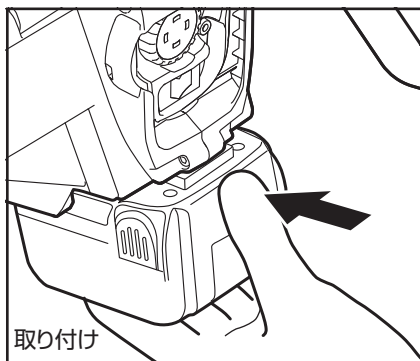
- ④ハンドルがしっかりと固定されていることを確認する。

電池パックの取り付け、取り外し方

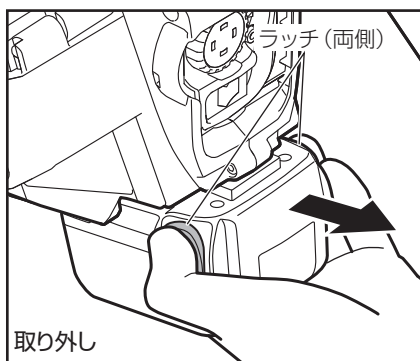
⚠ 警告

- 電池パックを本機に取り付け、取り外しをするときは、メインスイッチをOFFにする。
- 使用前には、電池パックが本機に確実に取り付けられていることを必ず確認する。
不完全な状態ですと、作業中に電池パックが落下して怪我などのおそれがあります。

取り付けは、電池パックの溝を本機の溝に合わせ、矢印方向にまっすぐ奥までスライドさせ、「カチッ」と音がするまでしっかりと押し込んでください。



電池パックを本機から取り外すときは、左右両側にあるラッチを押して、矢印方向にまっすぐ電池パックをスライドして取り外してください。



タイワイヤの装填方法

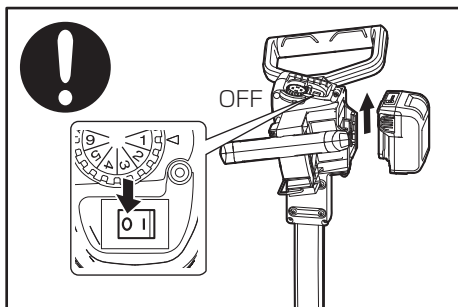
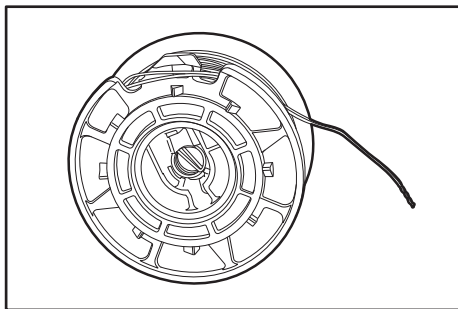
本機はマックスタイヤシリーズ専用機です。TW1060T (JP) シリーズは2本のワイヤがリールに巻かれています。ご使用の際は、ワイヤの絡まりにご注意ください。

⚠ 警告

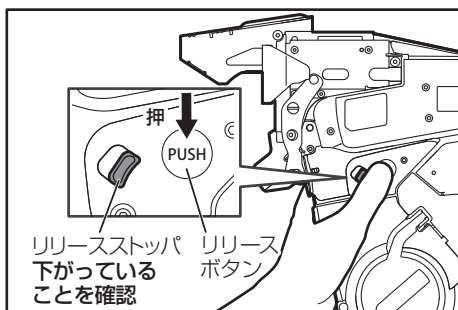
- 必ず本機のメインスイッチをOFFにし、電池パックをははずす。

⚠ 注意

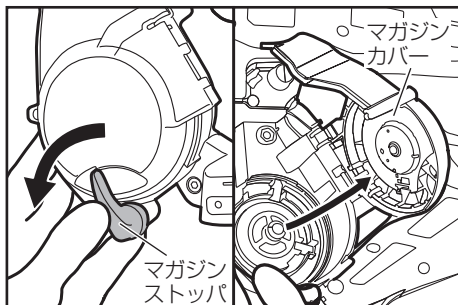
- 必ずマックス純正のタイワイヤを使用する。
- 錆が発生したワイヤを使用しない。
- タイワイヤを落下させたり、強い衝撃を与えない。
- タイワイヤを取り出すとき、ワイヤ先端に注意する。



- ①リリースボタンを押し、リリースストッパが下部に下がっていることを確認します。

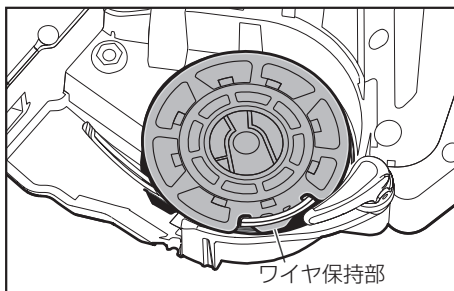


- ②新品状態のタイワイヤはワイヤ保持部にワイヤ先端がかかっています。マガジンをストッパを図の矢印方向に回し、マガジンカバーを開けます。

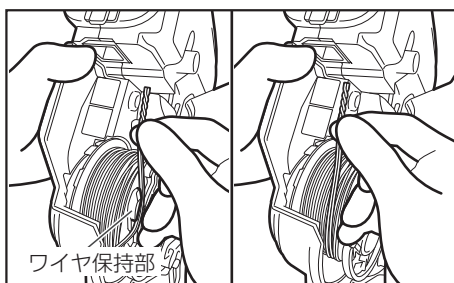


タイワイヤの装填方法 (つづき)

- ③ タイワイヤをワイヤのワイヤ保持部に上にしたままマガジン内にセットします。ワイヤ先端はワイヤ保持部にかかったままであることを確認します。

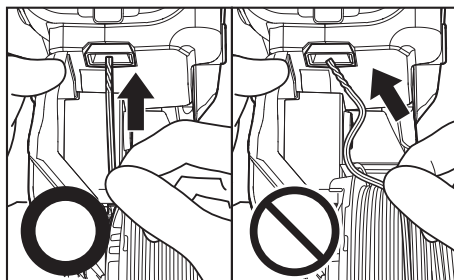


- ④ ワイヤ保持部からワイヤを外し、先端をまっすぐにします。

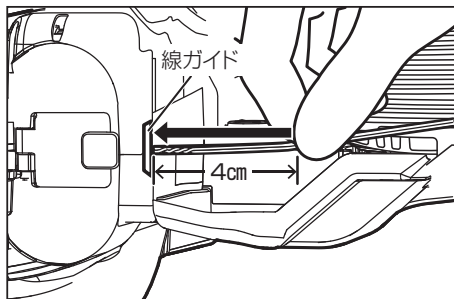


⚠️ 注意

ワイヤの先端はまっすぐにして通す
先端が曲がっていると機械内部でつまってしまうおそれがあります。

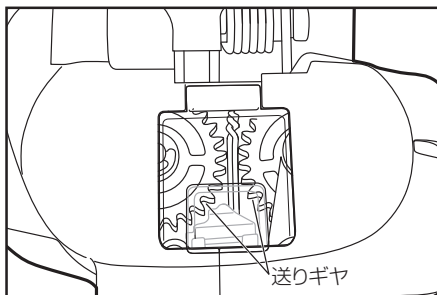


- ⑤ ワイヤを線ガイドから約4cm指し込みます。

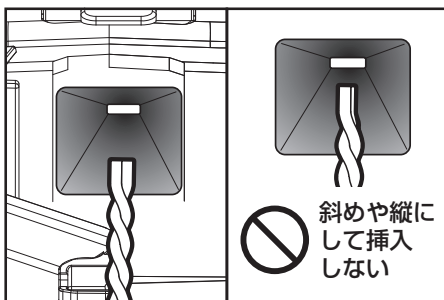


タイワイヤの装填方法 (つづき)

- ⑥ワイヤ先端のねじり部が、2つの送りギヤの間を超えるところが目安です。

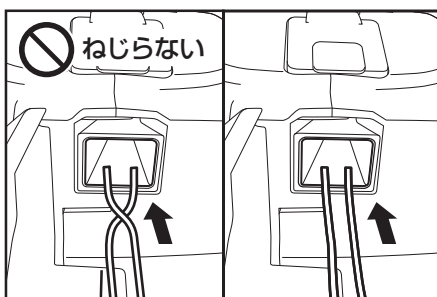


- ⑦新品状態のタイワイヤは2本のワイヤの先端をねじって止めています。まっすぐにしたワイヤの先端を線ガイドに通してください。線ガイドの奥は長穴になっています。2本のワイヤを横に並べて長穴に通してください。

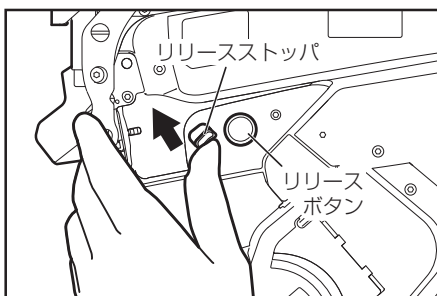


- 使用中で取外したタイワイヤを再度使用する場合の装填方法

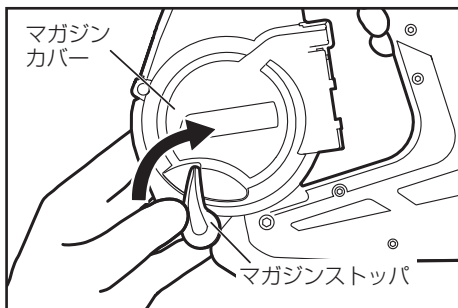
2本のワイヤをねじらずにまっすぐ線ガイドに通してください。



- ⑧リリースストッパを上部に押し上げ、リリースボタンが復帰することを確認します。



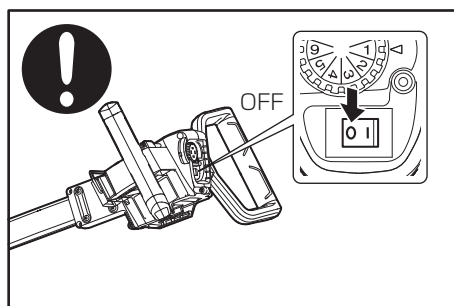
- ⑨ マガジンカバーを閉じ、マガジnstoppaを締めてください。



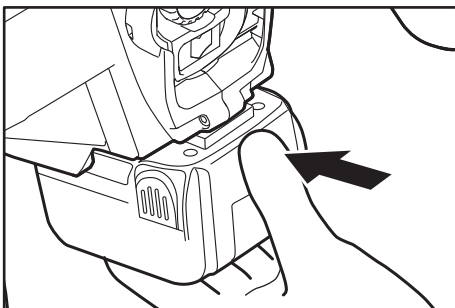
作動方法

⚠ 警告

- 必ず本機のメインスイッチがOFFになっていることを確認する。

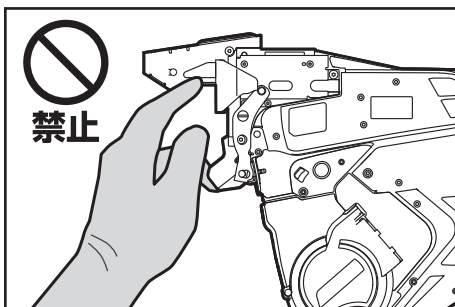


- ① 電池パックの溝を本機の溝に合わせ、矢印方向にまっすぐ奥までスライドさせ「カチッ」と音がするまでしっかりと押し込んでください。



⚠ 警告

- メインスイッチをONにするときは、先端結束部・回転部には絶対に手を近づけない。

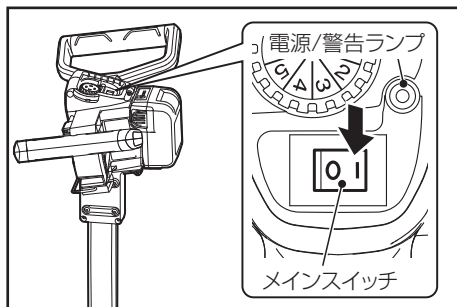


作動方法 (つづき)

- ②アームを下に向け、コンタクトには何も当てない状態でメインスイッチをONにしてください。

初期化のために先端のフックが自動的に回転します。絶対に指先をいかなる回転部や可動部にも近づけないでください。電源/警告ランプが点灯することを確認します。

点灯しない場合、電池パックを充電してください。



⚠ 警告

- 電源をONにしているときは先端結束回転部には絶対に手を近づけない。
- コンタクトスイッチを絶対に押しったり触ったりしない。

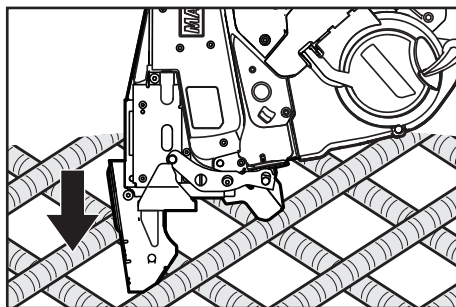
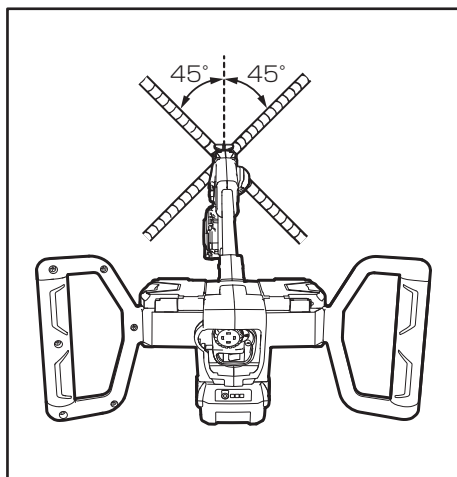
ご注意

- 本機を所定以上立てないとエラーとなり作動しません。アームを下に向けコンタクトが押されない状態で再度電源をONにしてください。
- ③アームの角度は鉄筋に対して45°傾け、鉄筋の交差部にアタッチメントを差し込みコンタクトが押されるまで下にまっすぐに降ろします。
- ④コンタクトが押されると自動的に結束作業が1回完了します。

⚠ 注意

機械を下に降ろしても結束が始まらない時に無理に押し込まない。
機械本体の破損や故障の原因となります。

- ⑤結束作業が完了したら、本機を鉄筋の面から抜いてください。



ご注意

●機械を下に降ろしても結束が始まらない場合は鉄筋のサイズが合わなかったり、機械が鉄筋に正しく当たっていないことが考えられます。鉄筋のサイズや機械が正しく鉄筋にさしこまれているか、機械が下を向いているかを確認してください。

結束作業中（作動中）の本機の使い方について

- 結束作業中（作動中）にアームを結束箇所から動かしますと、ワイヤがフックにからまったりして結束ミスの原因になりますので、本機を結束作業完了まで押し付けながら使用してください。
- 結束作業が一回完了するまで、次の結束箇所へ移らないでください。
- 結束作業中（作動中）は、フックがワイヤをねじりますので少し引っぱられることとなります。グリップはしっかりと握っておいてください。
- 結束作業中（作動中）はタイワイヤに触れないでください。

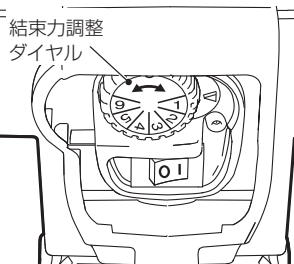
オートパワーOFF機能について

オートパワーOFF機能とは、メインスイッチがONで電源/警告ランプが点灯しているときに、30分以上トリガが引かれられない状態が続いた場合（結束作業をしない場合）、電池パックの消費をおさえるために自動的に電源をOFFにする機能です。

オートパワーOFF機能が作動すると、メインスイッチはONの位置にありますが、電源/警告ランプは点灯していない状態となります。この状態から再起動する場合には、一度メインスイッチをOFFにしてから再びメインスイッチをONにします。このとき電源/警告ランプが点灯することを確認します。点灯しない場合、電池パックを充電してください。

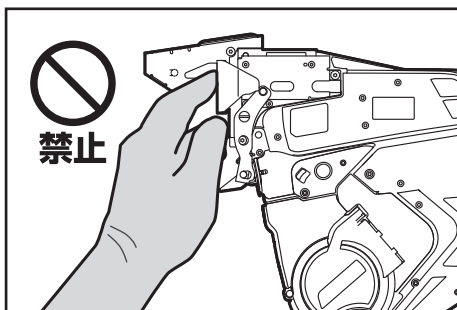
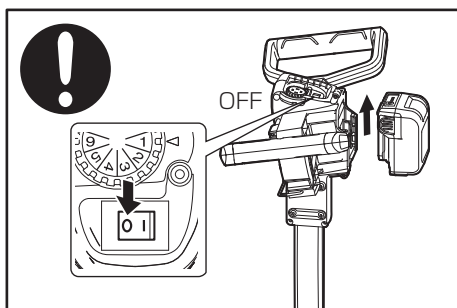
結束力調整ダイヤル

結束力調整ダイヤルとは、結束力の微調整を行うダイヤルです。結束力調整ダイヤルは、大きい数字に合わせる程結束力が強くなりますが、ワイヤがねじ切れる事があります。ワイヤが切れてしまった場合、結束力が出ません。結束後、ワイヤがねじ切れていないか必ず確認してください。ワイヤがねじ切れた場合には、結束力調整ダイヤルを調整し、もう一度結束し直してください。



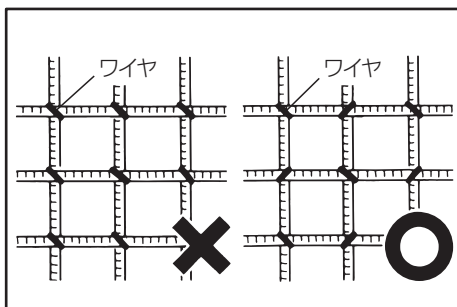
警告

- 調整を行う際には、必ず本機のメインスイッチをOFFにし、電池パックをはずす。また調整後メインスイッチをONにするときは、先端結束部・回転部には絶対に手を近づけない。

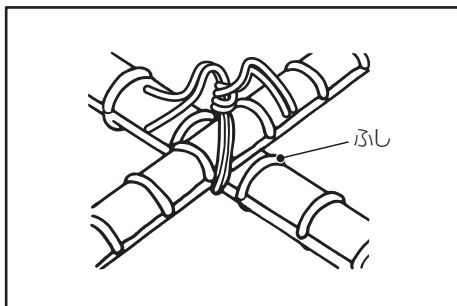


上手な「結束」の仕方

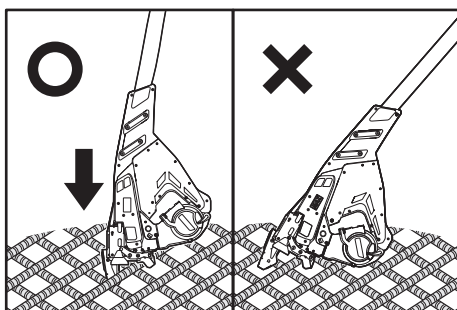
- 鉄筋の交差部に45°にクロスさせ、右図のように互い違いに結束する。



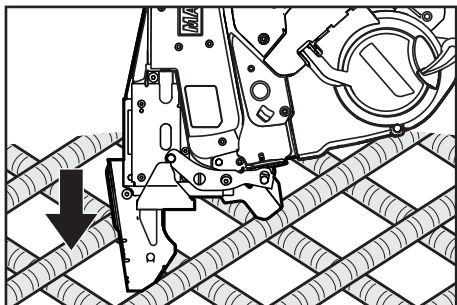
- 鉄筋のふしとふしの間に結束する。



- 配筋面に対して垂直にして使用する。



- 鉄筋の交点にアタッチメントを当てたあと機械を下に降ろしてコンタクトスイッチを鉄筋に当てて作動させる。

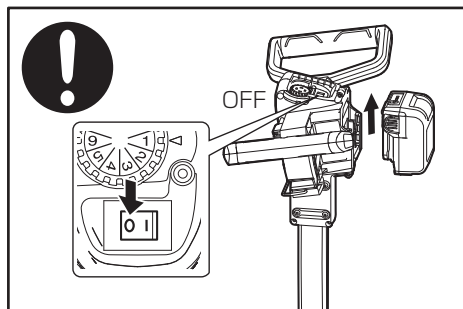


タイワイヤの交換方法

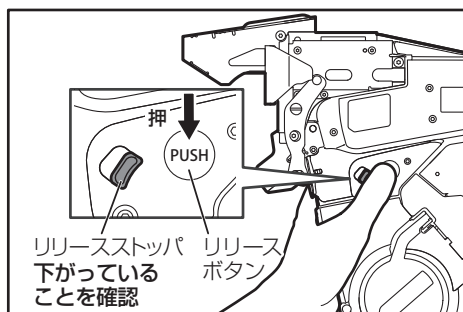
- ①タイワイヤを使い終わりますと、警告音が鳴ります。

警告

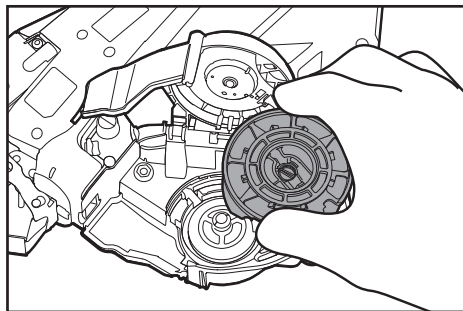
- 必ず本機のメインスイッチをOFFにし、電池パックをはずす。



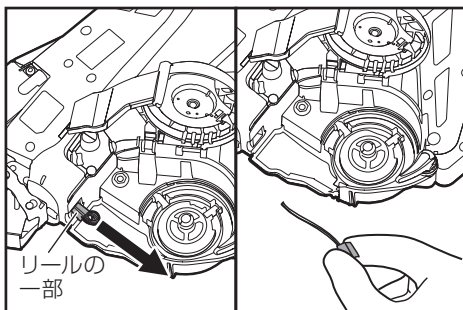
- ②リリースボタンを押してリリースストップが下部に下がっていることを確認します。



- ③マガジnstoppaを回してマガジンカバーを開き、空になったタイワイヤを取り除きます。



- ④リールの一部が線ガイド付近に残っている場合には、リールの一部ごとワイヤを抜き取ります。



タイワイヤの交換方法(つづき)

- ⑤新しいタイワイヤを装填します。(装填方法については29ページ参照)
- ⑥タイワイヤを装填した後は、P32「作動方法」をご参照の上、正しくご使用ください。

使い終わったタイワイヤについて

タイワイヤは正常に使いますと、リールの一部が外れ、プラスチックのリールとワイヤに分別して捨てることができます(正常に使い終わってもワイヤが20cm程残ることがありますが、故障ではありません)。

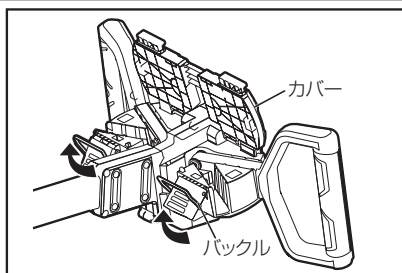
プラスチックのリールとワイヤを捨てる際は、各自治体の処分方法に従ってください。

キャリングケースにしまうとき

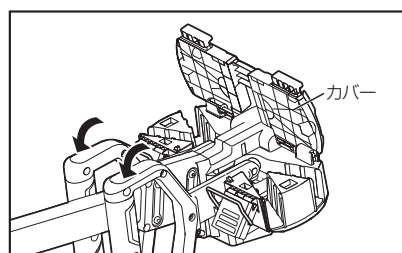
- ①バックルを開き、カバーを開く。

⚠注意

バックルを開く際、指を挟まないように注意する。



- ②ハンドルを右図の位置にセットする。
ハンドルの向きに注意してください。反対にセットするとカバーが閉じません。



- ③ハンドルが溝にしっかりと入っていることを確認したら、カバーを閉じバックルを閉じます。

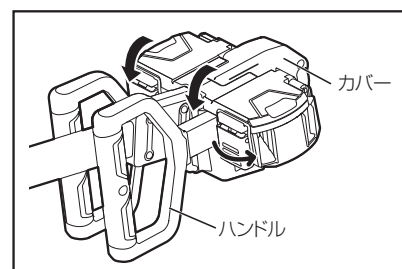
⚠注意

両側のバックルがしっかりと閉じていることを確認する。

バックルが閉じていないとハンドルが外れ故障やけがをするおそれがあります。

バックルが閉じていないとハンドルが外れ故障やけがをするおそれがあります。

- ④ハンドルがしっかりと固定されていることを確認する。
- ⑤キャリングケースに収納する。



アタッチメント

⚠ 警告

- アタッチメントの取り付けや取り外しをおこなうときは、必ずメインスイッチをOFFにし、電池パックを本体から取り外す。

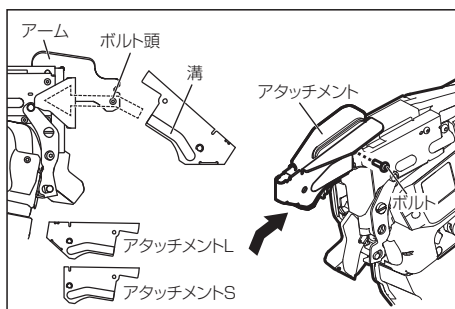
アタッチメントは機械を鉄筋に差し込むときのガイドとアームを保護する役割をしています。アタッチメントをつけない状態で作業すると、故障やけがをするおそれがあります。必ずアタッチメントを取り付けた状態で作業してください。

アタッチメントは2種類あります。鉄筋と床面の距離が十分あるときはアタッチメントLを使用し、鉄筋と床面の距離が短くコンタクトスイッチが作動しないときはアタッチメントSを使用してください。

アタッチメントの取り付け、取り外し

●取り付けるとき

- ①メインスイッチをOFFにし、電池パックを本体から取り外す。
- ②アタッチメントの溝がアームのボルト頭に沿うように挿入する。
- ③アタッチメントとアームの穴の位置をあわせ、ボルトで固定する。
締め付けトルク $1.25\text{N}\cdot\text{m}$ ($12.5\text{kgf}\cdot\text{cm}$)

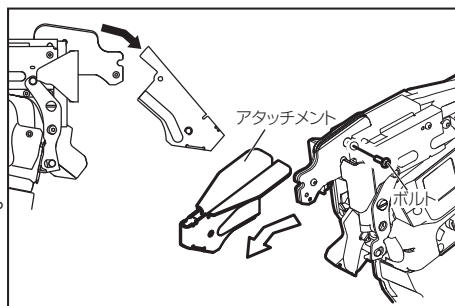


⚠ 注意

取り付けやボルトの締め付けが不完全だと、使用中で外れてしまうおそれがあります。

●取り外すとき

- ①メインスイッチをOFFにし、電池パックを本体から取り外す。
- ②アタッチメントを固定しているボルトを外す。
- ③アタッチメントを前方に引っ張り取り外してください。



消耗部品について

長期間使用しますと各部品が消耗していきます。部品が消耗し不完全なまま使用すると、事故や破損の原因となります。異常を感じたらすぐに使用を中止してください。

〈使用期間により摩耗しやすい部品例〉

| 消耗部品 | 交換の目安 |
|------------------------|----------------------------|
| ワイヤ送り部の各部品 (送りギヤなど) | 結束不良が増える、結束力が弱くなる |
| カッタ・固定カッタ | ワイヤを送った後に切れなくなる、つまりの頻度が増える |
| アタッチメント | 摩耗して鉄筋へ差し込みにくくなる |

※記載内容は仕様変更や改良のため、予告なく変更されることがありますのでご了承ください。

※使用環境や作業の頻度によって交換が必要な時期は変わります。部品交換・修理の際は決してお自分でなさらないで、本機の性能回復の為に十分な技術と設備を有しているマックスエンジニアリングサービス株式会社へ、お買い上げの販売店を通じてお申し付けください。

ブザーによる警報と処置方法

本機は下記状態をブザーで警報します。ブザーが鳴りましたら下記状態に合わせ処置してください。警告音が鳴ったり、機械が作動しない、誤作動をおこす等の症状になった場合は、まずは電池パックを充電してください。

警告

- 下記状態になりましたら必ずメインスイッチをOFFにし、電池パックをはずしてから処置を行う。
- メインスイッチをONにする時は先端結束部・回転部には絶対に触れない。

〈ブザーの種類と対応方法〉

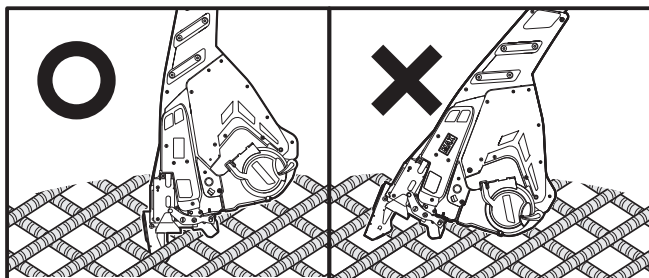
| ブザーの種類 | 想定される原因 | 対応方法 |
|-------------------------|--------------------------|---|
| 1回 (ピッ、ピッ、ピッ、…) | フック部のワイヤ詰まり | フック部にワイヤなどが挟まっていないか確認する |
| | モータが熱を持っている | 機械を休ませ熱を冷ます |
| | コンタクトを押した状態でメインスイッチをONした | コンタクトが押されていない状態でメインスイッチをONする |
| 2回 (ピピッ、ピピッ、ピピッ…) | 電池残量が残り少ない | 充電する |
| | 電池パックが十分に差し込まれていない | 電池パックを正しく差し込む |
| 3回 (ピピピッ、ピピピッ、ピピピッ…) | タイワイヤを使い切った | 新しいタイワイヤに交換 |
| | マガジン内でのワイヤの絡まり | マガジカバーを開き、ワイヤの絡まりを直す |
| 連続 (ピー-----) | マガジン内のセンサの汚れ | センサの汚れを、水に浸してかたく絞ったやわらかい布や綿棒などでやさしく拭き取ってください。(P41イラスト参照) |
| | 機械が傾いている | 機械をまっすぐ下に向けて結束する |
| ピーポー、ピーポー | 内部基板・内部駆動部品の異常 | ただちに使用を中止し必ずメインスイッチをOFFにし、トリガをロックし、電池パックをはずしてから、本機の性能回復の為に十分な技術と設備を有しているマックスエンジニアリングサービス(株)へ、お買い上げの販売店を通じてご相談ください |
| ポビ | | |

〈ブザーが鳴らず故障かなと思ったとき〉

| 症状 | 想定される原因 | 対応方法 |
|---------------------|-----------------------|--|
| メインスイッチを入れても動かない | 電池切れ | 新しい電池パックに差し替えて動くか確認する |
| 電源警告ランプが点滅する | 機械が作動しない向きになっている | 結束するときは機械を下に向けて使用する 使わないときはメインスイッチをOFFにする |
| 機械を鉄筋に当てて降ろしても作動しない | アームやカールガイドが障害物に当たっている | 対象鉄筋径内で使用する アタッチメントをショートタイプに交換する |
| 本体が作動しない | オートパワーOFF機能が働いた | メインスイッチをOFF→ONしてみる |
| 正常に結束できない | 結束時にワイヤが鉄筋に当たる | ワイヤが鉄筋に当たらないように結束する |
| ねじ切れる | 鉄筋のサイズが対象外 | 対象鉄筋径内で使用する |
| | 結束力調整ダイヤルが強い | 結束力調整ダイヤルを調整する |
| 結束力が弱い | 鉄筋の交差部がセンターマークから外れている | 鉄筋の交差部をセンターマークに合うようにアームを差し込み、結束する |
| | 鉄筋のサイズが対象外 | 対象鉄筋径内で使用する |
| | 結束力調整ダイヤルが弱い | 結束力調整ダイヤルを強くする |
| 結束形状が著しく変形している | 部品の摩耗・破損 | ただちに使用を中止する |
| 詰まりの発生頻度が増える | | |
| ワイヤは出るが結束されない | | |

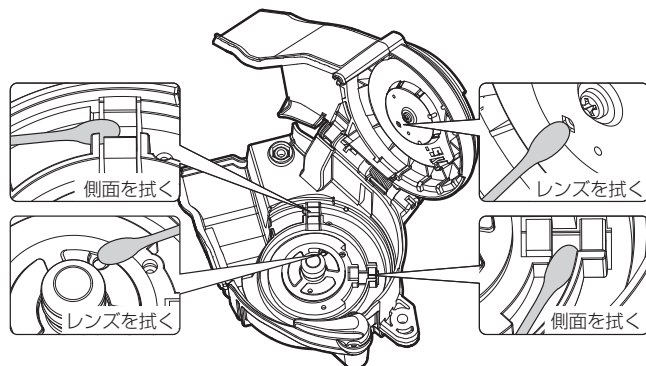
以上の処置方法を施しても直らない場合は、お買い求めの販売店またはマックスエンジニアリングサービス(株)にお申し付けください。

本機は床面に配筋された鉄筋を結束するための機械です。機械を斜めにしたり横や上向きにしたりすると警告音が鳴り結束できません。



〈マガジン内のセンサ位置〉

結束完了後、3回ブザー音（ピピピッ、ピピピッ…）が鳴る場合は綿棒などで汚れを拭きとってください。



保守・点検

本機を大切に使う

落したり、ぶつかけたり、叩いたりしますと、変形、亀裂や破損を生じる場合があります。危険ですから絶対に落したり、ぶつかけたり、叩いたりしないでください。

注油をしない

本機には注油を絶対にしないでください。封入してあるグリス等が取れ、故障の原因となります。

定期的な点検をする

本機の性能を維持するために清掃、点検を定期的に行ってください。点検はマックスエンジニアリングサービス(株)へ、お買い上げの販売店を通じてお申し付けください。

作業後の保管

- 作業後は、高温にならない乾燥した場所に保管してください。お子様の手の届く範囲や落下のおそれがある所は避けてください。
- 電池パックを長持ちさせるために、長期間（6ヶ月以上）ご使用にならない場合は、以下のことに注意して保管してください。

ご注意

- 充電してから保管する。
- 温度が50℃以上の場所では保管しない。
- 20℃以下の場所では保管しない。
- 直射日光の当たる場所には保管しない。
- 結露するような温度変化の大きい場所での保管はしない。
- 湿度の高い場所に保管しない。
- 水を付着させない。
- 湿度の低い乾燥した場所で保管する。
- 運搬・移動時は落下や大きな振動を与えない。
- 短絡（ショート）を防ぐために金属物に接触させない。
- 電池パックは必ず本機・充電器から取り外して保管する。

保証、アフターサービスについて

保証について

- 本機には保証書（外箱スリーブに添付）がついています。
- 所定事項の記入および記載内容をお確かめのうえ、大切に保管してください。
- 本機の基本保証期間はご購入日より1年間です。
- 定期交換部品については、保証対象外となります。

アフターサービスについて

- 本機の調子が悪いときはすぐに使用を中止し、本機の性能回復のために十分な技術と設備を有しているマックスエンジニアリングサービス㈱へ、ご購入の販売店を通じてご相談ください。
- 保証期間中の修理は保証書の記載内容に基づいて修理させていただきます。詳しくは保証書をご覧ください。
- 保証期間経過後の修理は、修理によって機能が維持できる場合に、ご要望により有償修理させていただきます。

●マックスお客様ご相談ダイヤル

0120-228-358

『ナンバーディスプレイ』を利用しています。

マックス株式会社

●販売拠点等

| | | | | |
|------------|-----|-----------|-----------------------------|--------------------|
| 本 | 社 | 〒103-8502 | 東京都中央区日本橋箱崎町6-6 | TEL (03) 3669-8121 |
| 札幌 | 支店 | 〒060-0041 | 北海道札幌市中央区大通東6-12-8 | TEL (011) 261-7141 |
| 仙台 | 支店 | 〒984-0015 | 宮城県仙台市若林区卸町5-3-4 | TEL (022) 236-4121 |
| 盛岡 | 営業所 | 〒020-0824 | 岩手県盛岡市東安庭2-10-7 | TEL (019) 621-3541 |
| 東京 | 支店 | 〒103-8502 | 東京都中央区日本橋箱崎町6-6 | TEL (03) 3669-8101 |
| 多摩 | 営業所 | 〒190-0022 | 東京都立川市錦町5-17-19 | TEL (042) 528-3051 |
| 東関東 | 営業所 | 〒300-0811 | 茨城県土浦市上高津915-1 | TEL (029) 835-7322 |
| 千葉 | 営業所 | 〒260-0831 | 千葉県千葉市中央区港町16-25 | TEL (043) 223-5859 |
| 群馬 | 営業所 | 〒370-0031 | 群馬県高崎市上大類町412 | TEL (027) 353-7075 |
| 長野 | 営業所 | 〒399-0033 | 長野県松本市笹賀8155 | TEL (0263) 26-4377 |
| 新潟 | 営業所 | 〒955-0081 | 新潟県三条市東裏館2-14-28 | TEL (0256) 34-2112 |
| 名古屋 | 支店 | 〒462-0819 | 愛知県名古屋市中区平安2-4-87 | TEL (052) 918-8619 |
| 静岡 | 営業所 | 〒420-0067 | 静岡県静岡市葵区幸町29-1 | TEL (054) 205-3535 |
| 大阪 | 支店 | 〒550-0014 | 大阪府大阪市西区北堀江3-9-10丸一鋼管ビル | TEL (06) 6110-0253 |
| 京滋 | 営業所 | 〒612-8414 | 京都府京都市伏見区竹田段川原町195 | TEL (075) 645-5061 |
| 神戸 | 営業所 | 〒650-0017 | 兵庫県神戸市中央区楠町6-2-4ハーバースカイビル1F | TEL (078) 367-1580 |
| 沖縄 | 営業所 | 〒901-2132 | 沖縄県浦添市伊祖2-17-1 | TEL (098) 875-3577 |
| 広島 | 支店 | 〒733-0035 | 広島県広島市西区南観音7-11-24 | TEL (082) 291-6331 |
| 福岡 | 支店 | 〒812-0006 | 福岡県福岡市博多区上牟田1丁目5-1 | TEL (092) 411-5416 |
| 南九州 | 営業所 | 〒891-0115 | 鹿児島県鹿児島市東開町3-24 | TEL (099) 269-5347 |
| マックス販売株式会社 | 本社 | 〒331-0823 | 埼玉県さいたま市北区日進町3-421 | TEL (048) 651-5346 |
| 埼玉 | 営業所 | 〒331-0823 | 埼玉県さいたま市北区日進町3-421 | TEL (048) 651-5341 |
| 横浜 | 営業所 | 〒241-0822 | 神奈川県横浜市旭区さちが丘7-6 | TEL (045) 364-5661 |
| 金沢 | 営業所 | 〒921-8061 | 石川県金沢市森戸2-15 | TEL (076) 240-1871 |
| 岡山 | 営業所 | 〒700-0971 | 岡山県岡山市北区野田3-23-28 | TEL (086) 246-9516 |
| 四国 | 営業所 | 〒761-8056 | 香川県高松市上天神町761-3 | TEL (087) 866-5599 |
| 松山 | 営業所 | 〒790-0036 | 愛媛県松山市小栗6-1-22第1白石ビル1F | TEL (089) 913-1893 |

●マックスエンジニアリングサービス(株)

| | | | |
|---------------|-----------|-------------------------|--------------------|
| 札幌サービスステーション | 〒060-0041 | 北海道札幌市中央区大通東6-12-8 | TEL (011) 231-6487 |
| 仙台サービスステーション | 〒984-0015 | 宮城県仙台市若林区卸町5-3-4 | TEL (022) 237-0778 |
| 新潟サービスステーション | 〒955-0081 | 新潟県三条市東裏館2-14-28 | TEL (0256) 35-7252 |
| 高崎サービスステーション | 〒370-0031 | 群馬県高崎市上大類町412 | TEL (027) 350-7820 |
| 埼玉サービスステーション | 〒331-0823 | 埼玉県さいたま市北区日進町3-421 | TEL (048) 667-6448 |
| 名古屋サービスステーション | 〒462-0819 | 愛知県名古屋市中区平安2-4-87 | TEL (052) 918-8624 |
| 京滋サービスステーション | 〒612-8414 | 京都府京都市伏見区竹田段川原町195 | TEL (075) 645-5062 |
| 大阪サービスステーション | 〒550-0014 | 大阪府大阪市西区北堀江3-9-10丸一鋼管ビル | TEL (06) 6110-0265 |
| 広島サービスステーション | 〒733-0035 | 広島県広島市西区南観音7-11-24 | TEL (082) 291-5670 |
| 福岡サービスステーション | 〒812-0006 | 福岡県福岡市博多区上牟田1丁目5-1 | TEL (092) 451-6430 |

●住所、電話番号などは都合により変更になる場合があります。

4102266
200305-00/01



便利メモ

| | | | |
|--------|---------------|---|---|
| お名前 | 商品名 RB-400T-E | | |
| お買い上げ日 | 年 | 月 | 日 |
| 販売店名 | 製造番号 | | |
| | ☎ | | |