

MAX

取扱説明書

プロ用

このたびは、マックス釘打機スーパーネイラをお買い上げいただきまして誠にありがとうございます。本機の手扱いにあたって、この取扱説明書を最後までよくお読みください。使用上の注意事項、使用方法、能力などについて十分ご理解の上、安全に適切にご使用くださるようお願いいたします。

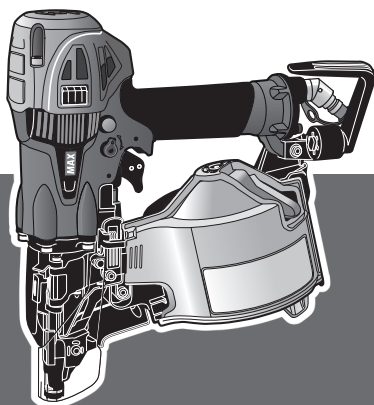
警告

- 使用前に必ず取扱説明書を読む。

この取扱説明書は常時内容が確認できるように保管してください。

本機の仕様は機能向上のため、予告なしに変更することがあります。

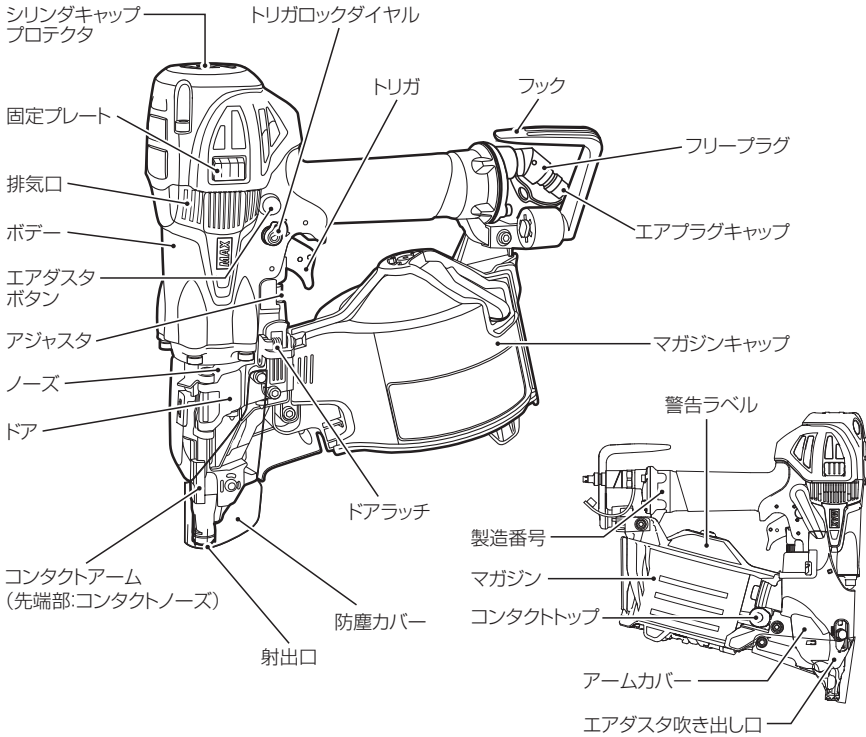
マックス釘打機スーパーネイラ
HN-65N3(D)
シリーズ



目 次

各部の名称	3
安全作業のために	4～11
仕様及び付属品	12,13
使用方法	14～18
ネイルの装填方法	14,15
打ち方	16
プラスチック連結帯の切り方	17
フックの方向の変え方	17
エアダスタの使用法	18
コンタクトトップの使い方	18
ネイル選定基準	19～21
鋼板用ネイルを使用するとき	19～20
コンクリートネイルを使用するとき	21
コンクリートピンを使用するとき	21
配管についての注意	22
エアホースの接続	23
打込状態の確認と空気圧・アジャスタの調整	24
ネイルづまりの直し方	25
HN-65N3 (D)-DS仕様について	26
打ち方	26
保守・点検	27
保証、アフターサービスについて	28
保証について	28
アフターサービスについて	28

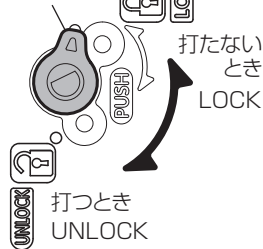
各部の名称



*1 トリガロックダイヤル

押し回すことでロックとアンロックを切り替えます。

トリガロックダイヤル



*2 注油



指定オイルを注油する



マックス指定
オイル
(別売品)

付属品



保護メガネ



キャリングケース



取扱説明書



ジェットオイル
(油入)

※中ぶたを外して
使用してください。

※出荷時キャリングケース内に収納されています。

⚠ 安全作業のために

本機は、木材またはそれに類した材料を木材や軽量形鋼（1.6～2.3mm厚）、コンクリートに止めることを目的とした釘打機です。指定以外の用途、使用方法は重大な事故につながるおそれがあります。この取扱説明書の記載事項を厳守してください。作業関係者以外、特に子供は作業場所に近づけないでください。また、本機に触らせないでください。

■ 表示の意味について

ご使用上の注意事項は、**⚠ 警告**、**⚠ 注意** に区分していますが、それぞれ次の意味を表します。



警告

誤った取り扱いをしたときに、使用者が死亡または重傷を負う可能性が想定される内容のご注意。



注意

誤った取り扱いをしたときに、使用者が傷害を負う可能性が想定される内容及び物的損害のみの発生が想定される内容のご注意。
なお、**⚠ 注意**に記載した事項でも、状況によっては重大な結果に結び付く可能性があります。いずれも安全に関する重要な内容を記載していますので、必ず守ってください。

絵表示について



「禁止」を表します。



「必ず行うこと」を表します。

作業前

⚠ 警告

使用の際は、作業者およびまわりの人も必ず保護メガネを着用する。

釘打作業をする時、ネイルを連結しているワイヤが飛んだり、打ち損じのネイルがはね返り、眼に入ると失明するおそれがあります。作業する本人はもとよりまわりの人も必ず保護メガネを着用してください。



防音保護具を着用する。

釘打作業をする時、排気音や排気エアから耳を守るため、作業環境に応じて防音保護具（耳栓等）を着用してください。



作業環境に応じた防具を着用する。

作業環境に応じてヘルメット、安全靴等の防具を着用してください。



⚠ 安全作業のために

⚠ 警告

本機使用の際は、スーパーネイラ専用エアコンプレッサ、専用エアホースを必ず使用する。

本機は使用性能を向上させるため、使用圧力を従来の釘打機より高く設定しております。本機使用に際しては、専用エアコンプレッサ、専用エアホースが必ず必要です。圧縮空気以外の高圧ガス（例：酸素、アセチレン等）を使うと、異常燃焼をおこし、爆発の危険を伴います。

本機を絶対に改造・分解しない。

本機を改造・分解すると、本来の性能が発揮できないばかりでなく安全性が損なわれますので、絶対に行わないでください。

エアホースを接続するときは誤って作動させないよう下記のことを厳守する。

- ・トリガをロック（引けないよう固定）する。
- ・コンタクトアームに触れない。
- ・コンタクトアームを押し上げた状態にしない。
- ・射出口を人体に向けない。

安全装置について

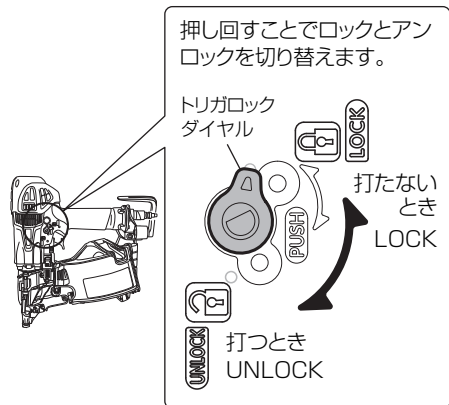
釘打作業の安全を確保するため、本機には次のような安全装置がついています。

●トリガロック装置

本機にはより安全に作業していただくためにトリガロック装置を標準装備しています。トリガロック装置とは、作業しないときに使用者の意志によってトリガをロック（引けないように固定）することにより作動できないようにする装置です。

釘打作業を行う際はトリガロックダイヤルを押し回し、UNLOCK（アンロック）の位置にセットしてから作業を開始してください。

ネイルを打っているとき以外はトリガロックダイヤルを押し回し、LOCK（ロック）の位置にセットしエアホースをはずしてください。



⚠ 安全作業のために

⚠ 警告

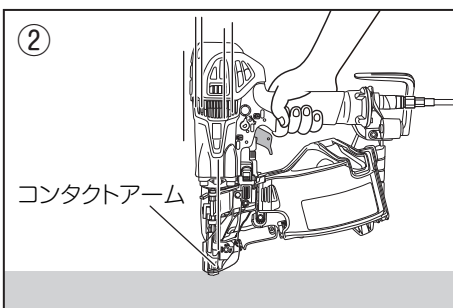
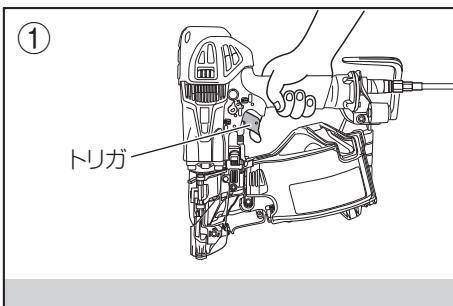
●メカニカル安全装置

これはコンタクトアームとトリガが同時に作動しないと発射しないメカニズムです。

つまり、

- ①トリガを引いただけではネイルは発射しません。
- ②コンタクトアームを打込対象物にあてただけでもネイルは発射しません。

トリガを引くという動作とコンタクトアームを対象物にあてる動作が重なってはじめてネイルは発射されます。



使用前に安全装置が完全に作動するか必ず確認する

点検により異常が発見された場合、ただちに使用を中止してください。

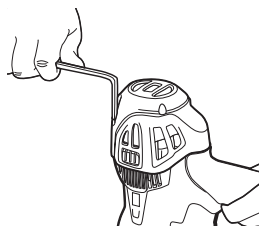
修理の際は決してご自分で修理をなさらずに、本機の性能回復のために十分な技術と設備を有しているマックスエンジニアリングサービス(株)にお買い求めの販売店を通して、お申し付けください。

1. エアホース接続前の点検

エアホースを接続する前に下記の点検を必ず行ってください。

- ボルトの締め付けが緩んでいたり、抜けていないか。
- 各部部品が外れていたり、傷んでいないか。
- コンタクトアームがスムーズに動くか。
- トリガをロック(引けないように固定)できるか。

不完全なまま使うと、事故や破損の原因となりますので絶対に使用しないでください。



⚠ 安全作業のために

⚠ 警告

2. エアホース接続時の点検

エアホース接続時には必ず確認する。

使用前にはネイルを装填しないでエアホースを本機に接続し下記の確認を必ず行ってください。

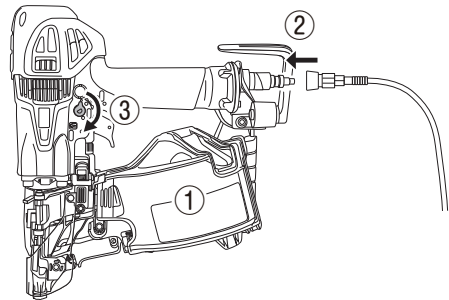
- エアホースを接続しただけで作動音がしないか。
- エアもれや異常音がしないか。

エアホースを接続しただけで作動したり、エアもれや異常音がある場合は故障しています。そのまま使うと事故や破損の原因となりますので、絶対に使用しないでください。

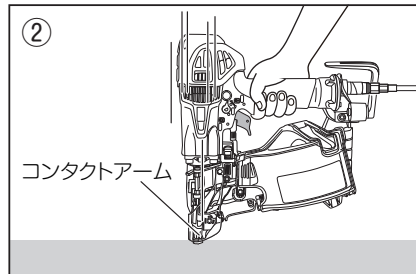
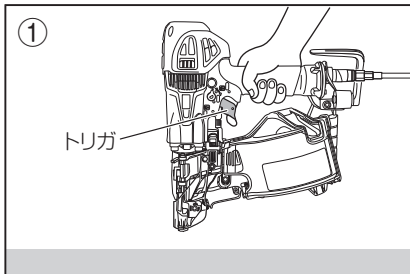
3. 安全装置の点検

ネイルを打つ作業に入る前に安全装置に異常がないかを下記の手順で確認してください。

- ①作業に入る前に本機にネイルが装填されていないことを確認してください。
- ②本機にエアホースを接続します。
- ③トリガロックダイヤルを押し回し、UNLOCK (アンロック) の位置にセットしてください。
- ④まず、トリガだけ引いてください。



次にトリガから指を離し、コンタクトアームを材料に押しあててください。



このとき、本機が作動する場合は安全装置が異常です。そのまま使うと、事故や破損の原因となりますので、絶対に使用しないでください。

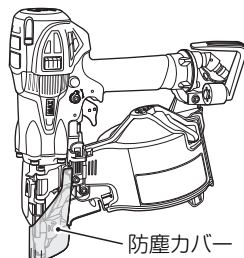
⚠ 安全作業のために

作業中

⚠ 警告

防塵カバーは絶対にはずさない。

ネイルを連結しているワイヤやゴミが飛散する場合があります。また、傷んだら交換してください。



指定ネイルを必ず使用する。

指定されたネイルと異なるものを使用すると本機の故障や事故の原因となります。
(使用ネイルは12,13ページ参照)

作業場所を常に整理する。

作業場所が乱雑だと、つまづくなどして思わぬ事故の原因となります。
作業場所は常に整理整頓をして安定した姿勢で作業を行ってください。

使用空気圧を必ず守る。

本機の使用空気圧範囲はHN-65N3(D)が1.2~2.3MPa(約12~23kgf/cm²)、HN-65N3(D)-DSが1.3~2.3MPa(約13~23kgf/cm²)です。対象物によりその範囲内で調整し、使用してください。2.3MPa(約23kgf/cm²)を超えた圧力で使用すると本機の寿命を早めたり損傷によって危険を生じるおそれがあります。

※DS仕様(26ページ参照)への組み替えは、弊社営業もしくはお買い求めの販売店を通じてマックスエンジニアリングサービス㈱までお問い合わせください。

ネイルを打つ時以外は絶対にトリガに指をかけない。

トリガに指をかけたまま本機を取り回し、誤って発射した場合は思いがけない事故につながります。

射出口やエアダスタ吹出口を絶対に人体に向けない。

射出口を人に向け、誤って発射した場合には思いがけない事故につながります。

また、射出口やエアダスタ吹出口付近に手足等を近づけての作業は危険ですから絶対に行わないでください。

同時に打ち損じたネイルが人に当たらないよう作業中はまわりの人に注意をはらってください。



⚠ 安全作業のために

⚠ 警告

向い合わせの釘打ちは絶対にしない。

向い合って釘打作業をすると、打ち損じたネイルが前の作業者にあたり、思わぬ怪我をすることがあります。



射出口を確実に対象物に当てる。

射出口を確実に対象物に当てないと、ネイルがはねたり、それたりして大変危険です。また、本機が強く反発することもあり危険です。

機体の反発に注意する。

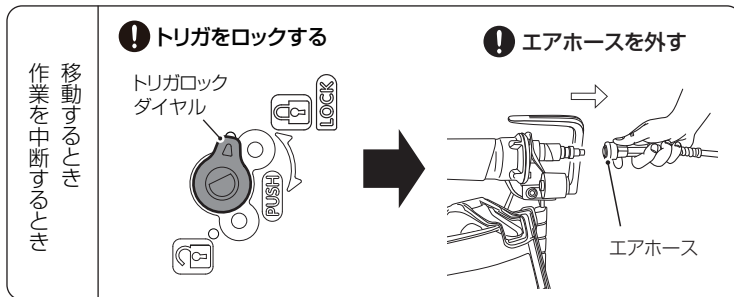
硬い所に打った場合、機体のはね返ることがあるため、顔を近づけないでください。

揮発性可燃物のそばで絶対に使用しない。

本機やエアコンプレッサを揮発性可燃物（例：シンナー、ガソリン等）のそばで使うとネイル打込時の火花による引火や、空気といっしょに吸入圧縮され、爆発の危険を伴います。

移動するとき、作業を中断するとき、また、フック使用時は、必ずトリガをロックし、エアホースをははずす。

エアホースを接続した状態でトリガを引いたまま本機を持ち歩いたり、手渡し等をし、誤って発射した場合には、思いがけない事故につながります。また、作業中のネイル装填、調整及びネイルづまりを直すとき、誤ってネイルを発射するおそれがあり、危険です。



⚠ 安全作業のために

⚠ 警告

落下やそれに類する衝撃を機械本体に与えた場合、安全装置等が正常に作動する事を確認してから作業を再開する(7ページ参照)。異常を感じたら絶対に使用しない。

作業中に本機の調子が悪かったり、異常を感じたら、ただちに使用を中止してください。修理の際は決してご自分で修理をなさらずに、本機の性能回復のために十分な技術と設備を有しているマックスエンジニアリングサービス(株)にお買い求めの販売店を通じて、お申し付けください。

次のときは、本機を使用しない。

事故の原因になります。

- ・疲れているとき、身体が不調なとき。
- ・酒類や薬物を飲んで正常な動作ができないとき。

用途にあった作業に使用する。

本機は木材または類似の材料への釘打ち作業を目的とした工具です。指定された用途以外には使用しないでください。

子供を近づけない。

作業者以外、釘打機やエアホースに触れさせないでください。作業者以外、作業場へ近づけないでください。けがの原因になります。

作業する箇所に、内部配線やガス管など埋設物がないことを、作業前に十分確かめてください。

作業後

⚠ 警告

作業終了時には必ずトリガをロックし、エアホースをははず。

作業終了時には必ずネイルを抜き取る。

ネイルをマガジン内に残しておく、次に使用するときうっかり手を触れたり、誤って作動させた場合、思わぬ事故につながる可能性があります。

釘打機は注意深く手入れをする。

安全に能率よく作業していただくために、釘打機は常に手入れをし、清潔に保ってください(27ページ参照)。付属品のお手入れは、取扱説明書に従ってください。

使用しない場合はきちんと保管する。

乾燥した場所で、子供の手の届かない高いところ、または鍵のかかるところに保管してください。

⚠ 安全作業のために

屋外作業について

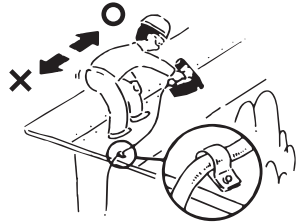
⚠ 警告

足場の安全性を十分に確認する。

足場を使つての高所作業の場合、釘打作業中に落ちることのないように充分足場の安全性を確認してください。

エアホースの確保。

高所作業の場合、エアホースは作業場所の近くに必ず固定箇所を作ってください。これは不用意にホースが引っぱられたり、引っかかりたりしたときの危険を防ぐためです。また、ホースのたるみやねじれのないように注意してください。



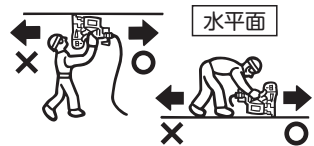
直射日光をさける。

本機やエアセット、エアコンプレッサは直射日光に長時間あてたまま放置しないでください。また、エアコンプレッサはできるだけ日陰に設置して使用してください。

打ち方

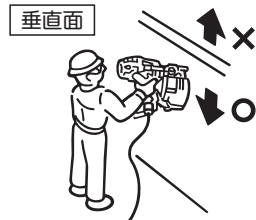
水平面の釘打ち

前進姿勢で釘打作業を行ってください。安全で疲労が少なく、正確で速い作業ができます。後退しながらの作業は足をとられるなど危険です。



垂直面の釘打ち

本機を手の届く最も高いところまで差し上げ、上から順に下へ釘打作業を行ってください。下から上に打つと足場などに頭をぶつけるなどの危険があります。



傾斜面の釘打ち

下から上に向かって前進姿勢で釘打作業を行ってください。上から下に後退すると足を踏みはずす危険があります。



仕様及び付属品

商 品 名	マックス釘打機スーパーネイラ	
商 品 記 号	HN-65N3 (D)-G, HN-65N3 (D)-R	HN-65N3 (D)-DS
寸 法	(H) 302 × (W) 126 × (L) 298 mm	
質 量	2.0 kg	
ネ イ ル 装 填 数	100本、200本、250本、300本、400本	
使用空気圧範囲	1.2~2.3MPa (約12~23kgf/cm ²)	1.3~2.3MPa (約13~23kgf/cm ²)
使用エアコンプレッサ	マックススーパーエア・コンプレッサ	
使用エアホース	マックススーパーエア・ホースシリーズ	
使用オイル	タービン油2種ISO VG32 (JIS K 2213)	
安 全 装 置	メカニカル方式、トリガロック装置	
装 備 品	コンタクトトップ	
付 属 品	キャリングケース、保護メガネ、ジェットオイル(油入)	

※DS仕様(26ページ参照)への組み替えは、弊社営業もしくはお買い求めの販売店を通じてマックスエンジニアリングサービス(株)までお問い合わせください。



警告

- 指定ネイルを必ず使用する。
指定されたネイルと異なるものを使用すると本機の故障や事故の原因となります。

〈使用ネイル〉

木下地用ワイヤ連結釘		
足長さ	釘種	商品名
38mm	鉄スムース釘	NC38V1
	鉄スクリュ釘	NS38V1
	メッキスムース釘	NC38V1メッキ
45mm	鉄スムース釘	NC45V1
		NC45V3
		NC45V5
	鉄スクリュ釘	NS45V1
		FS45V5-C
	メッキスムース釘	NC45V1メッキ
	鉄スムース釘	NC50V1
		NC50V3
		NC50V5/FC50V5
		FC50V8 (N50)
		FC50V9 (CN50)
		NS50V1
		FS50V5-C
		FS50V9-C
		NS50W1-C
メッキスムース釘	NC50V1メッキ	
	FC50V9メッキ (CNZ50)	

木下地用ワイヤ連結釘		
足長さ	釘種	商品名
57mm	鉄スムース釘	NC57V5/FC57V5
	鉄スクリュ釘	FS57V5-C
		FS57V9-C
65mm	鉄スムース釘	NC65V5/FC65V5
		NC65V9/FC65V9
		FC65W1 (N65)
		FC65W3 (CN65)
	鉄スクリュ釘	FS65V5-C
		FS65V9-C
		NS65W1-C
	メッキスムース釘	FC65W3メッキ (CNZ65)
	FC65W3メッキ (頭径大) ※	

コンクリート用ワイヤ連結釘		
足長さ	釘種	商品名
38mm	焼入メッキ釘	NC38V5-Hコンクリート
42mm		NC42V5-Hコンクリート
45mm		NC45V5-Hコンクリート
50mm		NC50V5-Hコンクリート
57mm		NC57V5-Hコンクリート
60mm		NC60V5-Hコンクリート
65mm		NC65V5-Hコンクリート

※特注品、受注生産品

木下地用ブラシート連結釘		
足長さ	釘種	商品名
38mm	ステンレスクリュ釘	FSP38V2-Sクリーム※
	ステンレスリング釘	FRP38V2-S
45mm	ステンレスリング釘	FRP45V2-S
	ステンレスリング釘	FRP45V3-S ※
50mm	鉄スムース釘	FCP50V8 (N50)
		FCP50V9 (CN50)
	鉄スクリュ釘	FSP50V2
	ステンレススムース釘	FCP50V9-Sクリアコート
	ステンレスクリュ釘	FSP50V5-S
	ステンレスリング釘	FRP50V2-S
FRP50V5-S		
65mm	鉄スムース釘	FCP65V5 (17mm)

石膏ボード用ブラシート連結釘		
足長さ	釘種	商品名
40mm	メッキスムース釘	G-FCP40V3 (GNF40)
		G-FCP40V3 (GNC40)
50mm		G-FCP50V5 (GNF50)
G-FCP50V5 (GNC50)		

鋼板用ブラシート連結釘		
足長さ	釘種	商品名
32mm	焼入メッキスクリュ釘	FAP32V5
		FAP32V5/パッキン
	焼入ステンレスクリュ釘	FAP32V5-S ※
38mm	焼入メッキスクリュ釘	FAP32V5-S/パッキン
		FAP38V5
	焼入ステンレスクリュ釘	FAP38V5/パッキン
45mm	焼入メッキスクリュ釘	FAP38V9 (SHN38)
		FAP45V5
50mm	焼入メッキスクリュ釘	FAP45V9 (SHN45)
		FAP50V5
57mm	焼入メッキスクリュ釘	FAP50V5-S ※
65mm	焼入メッキスクリュ釘	FAP57V5
65mm	焼入メッキスクリュ釘	FAP65V5

コンクリート用ブラシート連結釘		
足長さ	釘種	商品名
32mm	焼入メッキ釘	FCP32V5-Hコンクリート
38mm		FCP38V5-Hコンクリート
45mm		FCP45V5-Hコンクリート
50mm		FCP50V5-Hコンクリート
65mm		FCP65V5-Hコンクリート

コンクリート用ブラシート連結ピン		
足長さ	釘種	商品名
26mm	焼入メッキピン	CP-F626V6

※ 特注品、受注生産品

使用方法

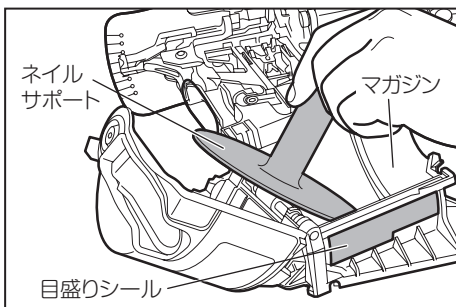
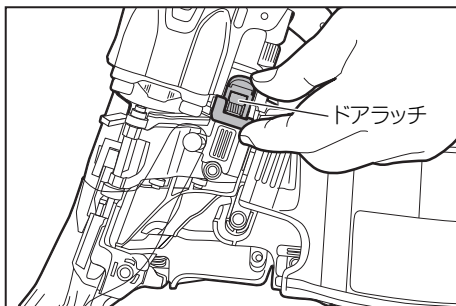
ネイルの装填方法

⚠ 警告

- ネイルを装填するときは、必ずトリガをロックし、エアホースをはずす。

手順

- ①トリガロックダイヤルを押し回し、LOCK（ロック）の位置にセットし、エアホースをはずします。
- ②ドアラッチをつまんでドアを開くとマガジンキャップが開きます。
- ③使用するネイルの長さに合わせてネイルサポートの高さを調整してください。ネイルサポートを指で回すと上下に動きますので、マガジン側面の目盛りシールを見て調整してください。

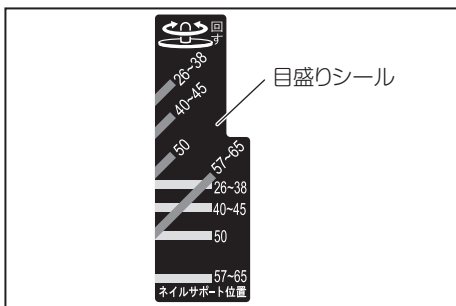


⚠ 注意

- 使用するネイルに合わせ、必ず適正位置にネイルサポートをセットしてください。不適切な位置で使用するとネイルの送り不良が発生します。

ネイルサポート位置表示

26 ~ 38 mm
40 ~ 45 mm
50 mm
57 ~ 65 mm



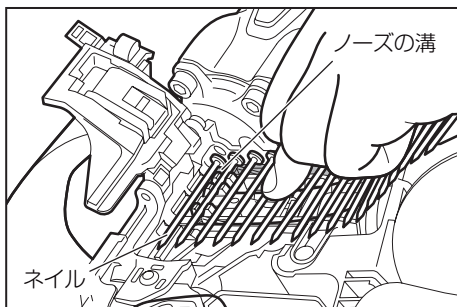
ネイルの装填方法 (つづき)

- ④ ネイルをマガジンに入れ、ネイルの頭部がノーズの溝に入るようにネイルを引き出します。
- ⑤ 1本目のネイルを送り爪の左、2本目のネイルを送り爪の間にセットします。

⚠ 注意

● 次のような場合にはドアがうまく閉じないことや、ネイルが正常に送られずに空打ち、ネイルづまりなどが起きることがあるので、修正してから所定の位置に装填してください。

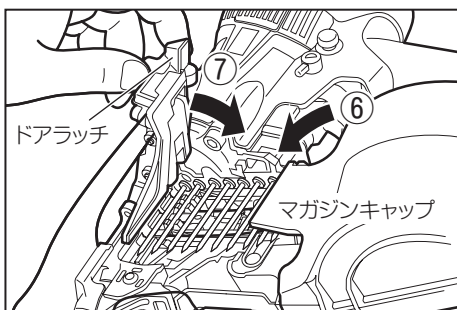
- ネイルや連結シートが所定の位置入っていない場合。
- ネイルを連結しているワイヤなどが大きく変形している場合。
- 連結シートからネイルがはずれていたり、連結ワイヤが切れている場合。



- ⑥ 先端のネイルをおさえながら、マガジンキャップを閉じます。
 - ⑦ ドアラッチをつまみながらドアを完全に閉じます。
- ※⑥と⑦は逆の順番でも操作が行えます。

⚠ 注意

● ドアラッチが確実にかかっているか確認してください。不完全な状態だとドアが開くおそれがあります。



< プラシート連結ネイルの場合 >

連結ネイルの先端部を少し起こす様にして装填してください。



打ち方

本機は釘打作業の内容によって効果的な使い方ができるよう「単発打ち」と「連続打ち」切換えが打ち方で使い分けできる機構を有しています。

単発打ちの操作方法

単発打ちとは、コンタクトアーム先端を打込対象物に押し当ててからトリガを引く操作でネイルを1本しか打たない打ち方です。主に斜め打ち、又ネイル頭を面いちに合わせたり、仕上げを重視する釘打作業に適しています。

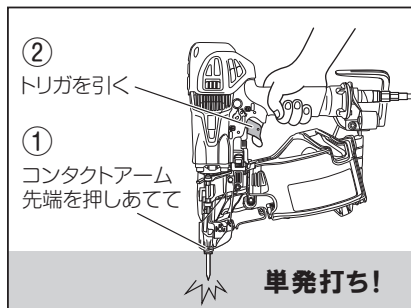
手順

トリガロックダイヤルを押し回し、UNLOCK（アンロック）の位置にセットします。

①ネイルを打とうとする箇所にコンタクトアーム先端をしっかりと押しあてて、

②トリガを完全に引いてください。

※単発打ちでトリガを引いたまま、再度コンタクトアームを打込対象物にあててもネイルは発射されません。続けて連続打ちする場合は、トリガから指をいったんはなしてから、連続打ちの操作を行ってください。



連続打ちの操作方法

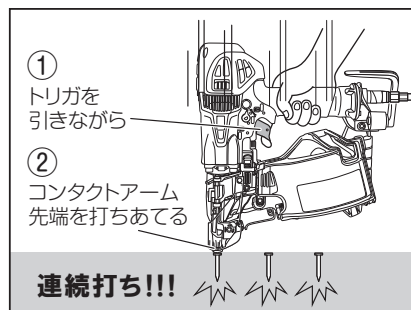
連続打ちとは、トリガを引いたまま打込対象物にコンタクトアーム先端を打ちあてる操作をくり返すことで連続的に釘打作業ができる打ち方です。主に床・壁・屋根などの下地打ちのときに適しています。

手順

トリガロックダイヤルを押し回し、UNLOCK（アンロック）の位置にセットします。

③トリガを引いたままネイルを打とうとする箇所にコンタクトアーム先端を打ちあてるとネイルが発射されます。

④トリガを引いたまま、再度コンタクトアーム先端を対象物にあてるとネイルが発射されますので、トリガを引いたまま②の操作を繰り返すことで連続的に釘打作業ができます。

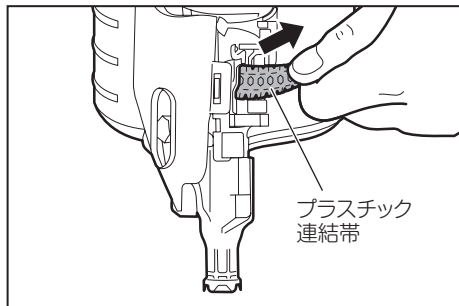


⚠ 注意

- 本体の射出口付近（アームカバーなど）に手を添えないでください。ネイルを打ち損じた場合、思いがけない事故につながります。

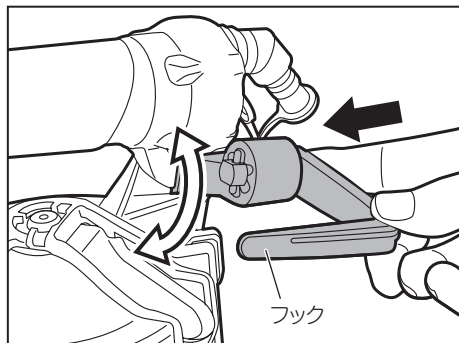
プラスチック連結帯の切り方

プラシート連結ネイルを打つと、ノーズよりネイルのプラスチック連結帯がでてきます。トリガをロックし、エアホースをはずし、**→**の方向に引きちぎってください。

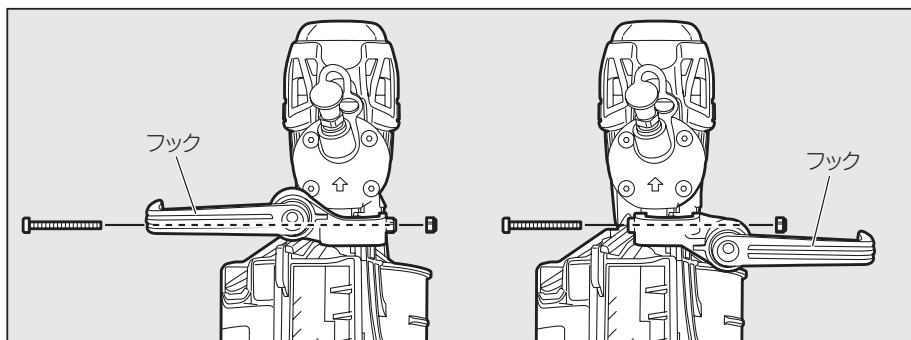


フックの方向の換え方

フックは向きを変えることができます。フックの向きを変えるときは、矢印**←**の方向に押しながら回してください。



フックは反対側に取り付けることができます。付け変えるときは、六角棒スパナでボルトをはずし、フックの取付け位置を変えてから、再び組込んでください。



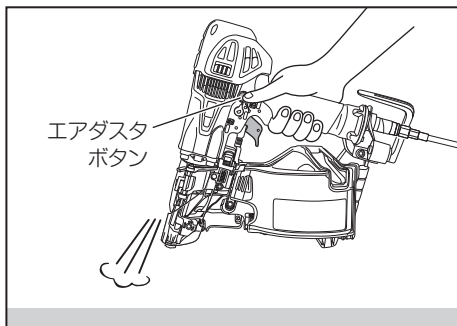
エアダスタの使用法

⚠ 警告

- 射出口やエアダスタの吹き出し口を絶対に人体に向けない。
- エアダスタを使用する時は、必ずトリガをロックする。
- エアダスタボタンを押したままでエアホースをはずさない。

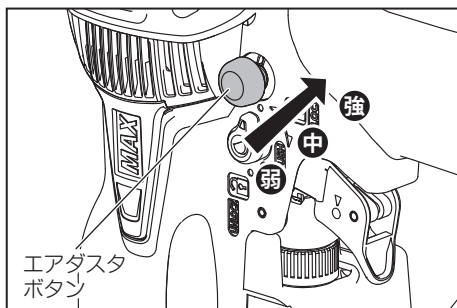
- ① トリガロックダイヤルを押し回し、LOCK (ロック) の位置にセットしてください。
- ② エアを吹きたい所に吹き出し口を向けて、エアダスタボタンを押してください。

※ 本機のエアダスタには風量調整機能がついています。エアダスタボタンの押し加減でお好みの風量に調整してください。



⚠ 注意

- ダスタボタンを横 (側面) から押すと、エアが吹き出し口から少し漏れる場合がありますが、これは異常ではありません。
- エアダスタを長時間使用すると、一時的に打ち込み力が低下する場合があります。エアコンプレッサの圧力が回復してから作業を始めてください。
- 注油した直後にエアダスタを使用すると、オイルが吹き出し口より飛散する場合があります。10~30発程度実打してからエアダスタを使用してください。

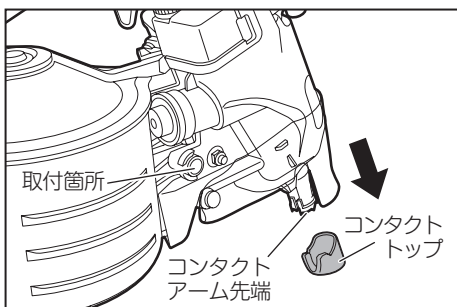


コンタクトトップの使い方

⚠ 警告

- コンタクトトップ着脱の際は、必ずトリガをロックし、エアホースをはずす。

仕上げ材等を打つ際、対象部材に傷をつけるおそれがある時は、コンタクトトップをコンタクトアームの先端に取付けてください。



- ※ コンタクトトップを回しながら取り付けると、スムーズに取付けられます。
- ※ コンタクトトップは本体のアームカバーに取付けることができます。

ネイル選定基準

鋼板用ネイルを使用するとき

警告

- 施工については施工基準書にもとづいた施工を行う。
- 施工基準の指定のない場合は参考施工例を参考にする。
- 天井（天井地下含む）、屋根（屋根地下含む）へは絶対に使用しない。
- 必ず射出口先端を部材に直角に押し当てる。
- 鋼板直打ちに使用しない。

本機は1.6～2.3mm厚の軽量形鋼専用です。

ご使用のときは部材の状況や施工現場の条件を考慮し、施工基準書に準じてください。

- ネイルは下表を参考に部材厚さに応じて適切なものを選んでください。
- ※ 部材の硬さや厚さの組合せによっては打込めない場合があります。
- ※ 部材厚さが適正範囲より薄い場合、ネイルが曲がり打ち込めないことがあります。

注意

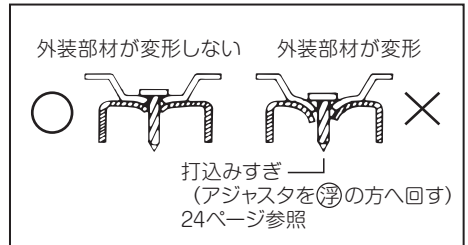
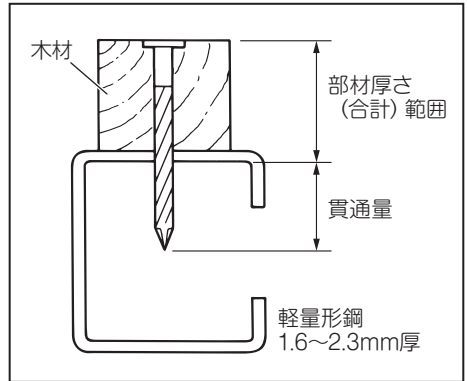
- C形鋼および打ち込み部材の硬さや厚さの組み合わせによっては十分に打ち込めないことがあります。
- 鋼板打ち作業ではメインピストンユニットが摩耗し易くなります。摩耗するとネイルが正常に打ち込めない場合がありますので、新品のメインピストンユニットに交換してください。

〈ネイル選定の目安〉

ネイル名	線径	長さ	部材厚さ (合計) 範囲	軽量形鋼厚み
FAP32V5 (-S、-S/パッキン、パッキン)	2.5mm	32mm	15～20mm	1.6～2.3mm
FAP38V5 (-S、パッキン)	2.5mm	38mm	20～25mm	1.6～2.3mm
FAP45V5	2.5mm	45mm	25～35mm	1.6～2.3mm
FAP50V5 (-S)	2.5mm	50mm	30～40mm	1.6～2.3mm
FAP57V5	2.5mm	57mm	35～45mm	1.6～2.3mm
FAP65V5	2.5mm	65mm	45～55mm	1.6～2.3mm

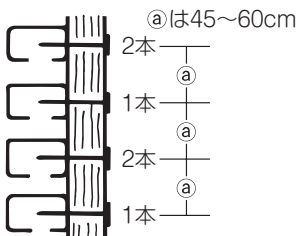
鋼板用ネイルを使用するとき (つづき)

- 鋼板用ネイルを軽量形鋼に直打ちすると、ネイルが飛び非常に危険ですので絶対にしないでください。
- 必ず射出口先端を部材に直角に押し当てて使用してください。斜めに当てるとネイルが飛び非常に危険です。
- 屋根(屋根下地含む)、天井(天井下地含む)へは絶対に使用しないでください。
- 鋼板打ちでの打込みすぎは極端に保持力が低下しますので、作業の際には、打込状態を十分に確認してください。

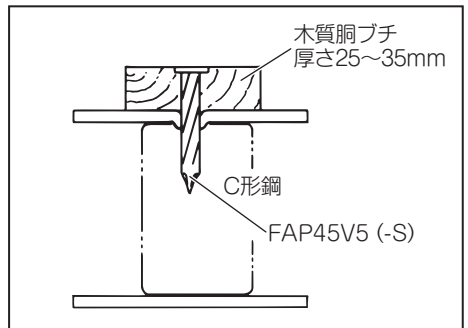


参考施行例

- 内装胴ブチ止
 (1m²当りの打込本数) 16本以上
 ※住宅の場合



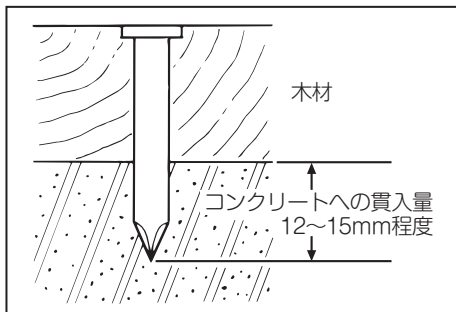
1本の胴ブチに6本以上止めてください。
 (胴ブチ下側は必ず床に接していること)



コンクリートネイルを使用するとき

本機は打設後まもないコンクリート専用です。
ご使用のときは部材の状況や施工現場の
条件を考慮し、施工基準書に準じてください。

- ネイルの長さはコンクリートへの貫入量
が12～15mm程度になるよう選定して
ください。
- ※コンクリートの貫入量が15mmより深い
場合やコンクリートが硬い場合、十分に
打ち込めないことがあります。



〈ネイルと部材の組合せ例〉

ネイル名	ネイル長さ	部材厚さ	コンクリートへの貫入量
FCP32V5-H コンクリート	32mm	20mm	約12mm
NC (FCP) 38V5-H コンクリート	38mm	25mm	約13mm
NC42V5-H コンクリート	42mm	27mm	約15mm
NC (FCP) 45V5-H コンクリート	45mm	30mm	約15mm
NC (FCP) 50V5-H コンクリート	50mm	35mm	約15mm
NC57V5-H コンクリート	57mm	42mm	約15mm
NC60V5-H コンクリート	60mm	45mm	約15mm
NC (FCP) 65V5-H コンクリート	65mm	50mm	約15mm

コンクリートピンを使用するとき

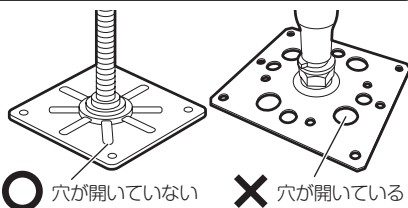
本機はコンクリートピンCP-F626V6を鋼製束留め用に使用することができます。

警告

- 施工については施工基準書にもとづいた施工を行う。
- 施工基準の指定のない場合は参考施工例を参考にする。
- 必ず射出口先端を部材に直角に押し当てる。
- 本機にボンドが付着する恐れのあるときは絶対に使用しない。ボンドが付着すると本機の故障や事故の原因となります。誤ってボンドが付着した場合は、ボンドが残らないように拭きとってください。すべて拭き取れない場合はただちに使用を中止し、本機の性能回復のために十分な技術と設備を有しているマックスエンジニアリングサービス㈱にお買い求めの販売店を通じてお申し付けください。
- 鋼製束留め以外の用途で使用しない。

※使用できるコンクリートは、 $15\text{N}/\text{mm}^2$ 以下
が目安です。コンクリートが硬い場合、十分に
打ち込めないことがあります。

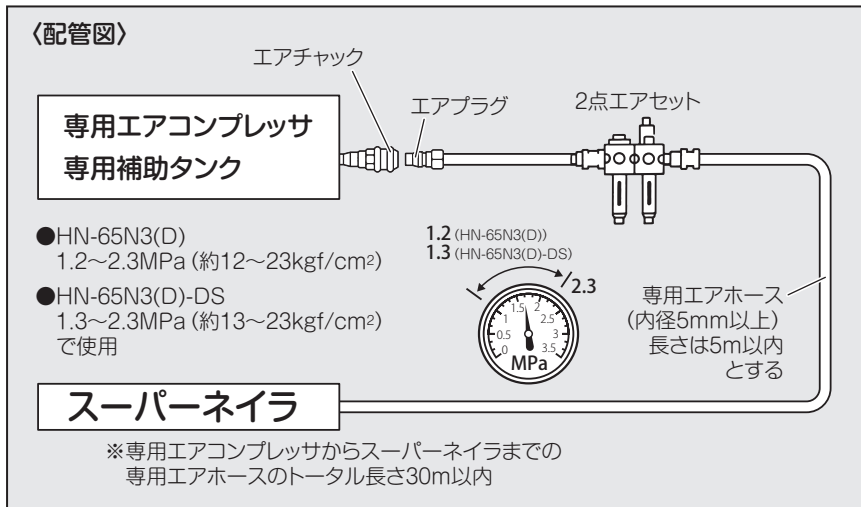
※ベース部分に穴がある鋼製束には使用しない
で下さい。穴から出たボンドが本機に付着
するおそれがあります。



配管についての注意

警告

- 本機使用の際は、スーパーネイラ専用エアコンプレッサ、専用エアホースを必ず使用する。本機は、使用性能を向上させるため、使用圧力を従来の釘打機より高く設定しております。使用に際しては、専用エアコンプレッサ、専用エアホースが必要です。圧縮空気以外の高圧ガス（例：酸素、アセチレン等）を使うと異常燃焼をおこし爆発の危険を伴いますので、専用エアコンプレッサ、専用エアホース以外は絶対に使用しないでください。また、本機、専用エアコンプレッサ、専用エアホースとも、エアプラグ、エアチャックが専用のものとなっており市販の物とは互換性がないので、他の機器との接続はできない仕様となっております。改造・加工等して他の機器を使えるように絶対にしないでください。
- 動力源は必ずマックス専用エアコンプレッサを使用してください。高圧ガス（例：酸素、アセチレン等）等は絶対に使わないでください。
- 接続するエアホースもマックス専用エアホースを使用してください。



エアホースの接続

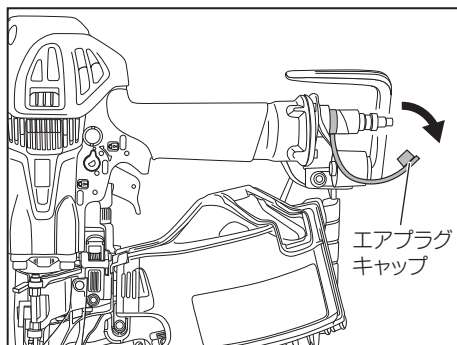
警告

- エアホースを接続する時は誤って作動させないように下記のことを厳守する。
 - トリガをロック（引けないよう固定）する。
 - コンタクトアームに触れない。
 - コンタクトアームを押し上げた状態にしない。
 - 射出口を人体に向けない。

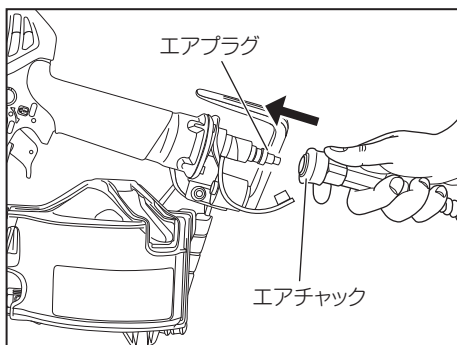
手順

トリガロックダイヤルを押し回し、LOCK（ロック）の位置にセットします。

- ①エアプラグからエアプラグキャップをはずします。



- ②エアプラグにエアホースのエアチャックを接続します。



打込状態の確認と空気圧・アジャスタの調整

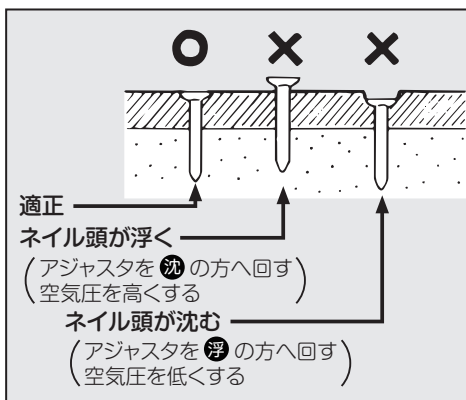
本機には打込み深さを調整できるアジャスタが装備されています。打込みすぎは極端に保持力が低下しますので作業の際には打込状態を確認して、アジャスタで深さを調整してください。

⚠ 警告

- 調整するときは、必ずトリガをロックし、エアホースをはずす。
- 調整するときは、射出口を下に向け、顔や手、足などの人体がないことを確認する。
- 2.3MPa (約23kgf/cm²) を超えた圧力では絶対に使用しない。

手順

- ①トリガをロックし、エアホースをはずします。
- ②エアコンプレッサの圧力を2.1MPa (約21kgf/cm²) にセットします。
- ③試し打ちをして、打込みたい深さを確認します。
- ④アジャスタを回し調整します。
※アジャスタを1回転させると約1mm上下します。
※アジャスタ目盛りの位置を覚えておくと次に使用するときに便利です。
- ⑤適正状態が得られない場合はエアコンプレッサの空気圧を調整してください。



⚠ 注意

- 圧力調整が不適切な場合、ネイル頭浮きや打ち込みすぎ等、適正な打込み状態にならない事があります。
- 打込対象物が硬い場合や使用空気圧が低いと適正な打込み状態を得られない場合（ネイル頭浮き等）があります。



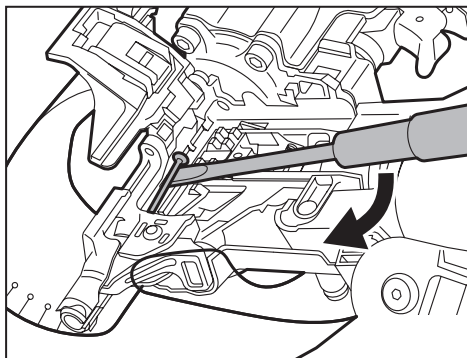
ネイルづまりの直し方

⚠ 警告

- ネイルづまりを直す時は、必ずトリガをロックし、エアホースをはずす。

手順

- ①トリガをロックし、エアホースをはずします。
- ②ネイルをマガジン内より抜き取ります。
- ③ドアを開き、射出口より細い鉄棒を入れ、ハンマーでたたか、マイナスドライバーで取り除きます。
- ④ネイルを送り爪に再度確実にセットして、ドアを閉じます。



⚠ 注意

- ネイルづまみやネイルの座屈が発生した際、コンタクトアーム内部にネイルの破片が残っている場合があります。故障や事故の原因となりますので必ず取り除いてください。

HN-65N3(D)-DS仕様について

打ち方

本機はDSバルブ（ダブルシーケンシャルバルブ）を用意しています。DSバルブは、コンタクトアームを対象物に押し当てた後、トリガを引く単発打ち専用の構造となっておりますので狙った場所に一発一発より一層確実に打つことができます。

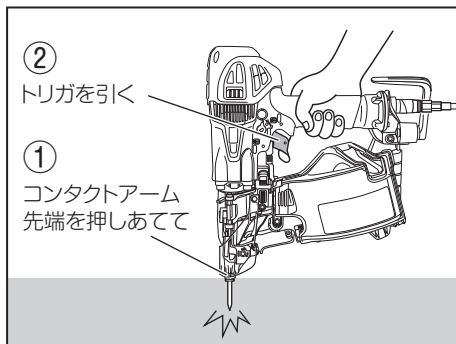
※DS仕様への組み替えは、弊社営業もしくはお買い求めの販売店を通じてマックスエンジニアリングサービス様までお問い合わせください。

手順

トリガロックダイヤルを押し回し、UNLOCK（アンロック）の位置にセットします。

- ① ネイルを打とうとする箇所にコンタクトアームの先端をしっかりと押し当てて、
- ② トリガを引いてください。

※トリガを引いたままで、再度コンタクトアームを対象物に当ててもネイルは発射されませんので、トリガから指をいったんはなしてから①②の操作を繰り返し行ってください。



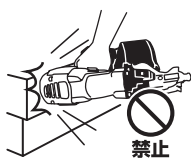
⚠ 注意

- 本体の射出口付近（アームカバーなど）に手を添えないでください。ネイルを打ち損じた場合、思いがけない事故につながります。

保守・点検

本機を大切に使う

落したり、ぶつかけたり、叩いたりしますと、変形、亀裂や破損を生じる場合があります。危険ですから絶対に落したり、ぶつかけたり、叩いたりしないでください。



繰り返しカラ打ちをしない

ネイルを装填しないでカラ打ちをくり返し行うと各部の耐久性が低下しますのでご注意ください。

エア圧力を調整し、使用する

打込対象物に合わせ必ず空気圧を調整し、使用してください。対象物に対して空気圧が高すぎると各部の耐久性が低下しますのでご注意ください。

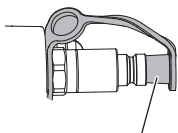
指定オイルを注油する

オイルはタービン油2種 ISO VG32 (JIS K 2213) を必ずお使いください。使用前にエアプラグの口より穴からあふれる程度、注油してください。指定外のオイルを使用しますと、能力低下や故障の原因となります。



エアプラグキャップの使用法

本機を使用しないときには、機械内部にゴミなど入ると故障の原因となりますので、本機を使用しないときはエアプラグにキャップを装着してください。



エアプラグキャップ

エアコンプレッサのタンク、補助タンクの水抜きをする

エアコンプレッサのタンク、補助タンクに水がたまると能力低下や故障の原因となりますので定期的に水抜きをしてください。

定期的に清掃する

本機の性能を維持するために清掃を定期的に行ってください。点検はお買い求めの販売店を通じてマックスエンジニアリングサービス(株)までお申しつけください。

清掃方法

- ・砂やゴミがついたらエアダスタで飛ばしてください。
- ・トリガの裏もエアダスタで飛ばしてください。
- ・布できれいに拭いてください。

コンタクトアームの点検

トリガをロックし、エアホースを外した状態でコンタクトアームがスムーズに動くか確認してください。コンタクトアームの可動部は掃除し、ときどき付属の油を注油してください。油を注ぐことにより、スムーズに動作すると同時にさび止めにもなります。

ピストンリングの点検

ピストンリングは、消耗品です。ドライバがズルズルと落ちてきたら、お買い求めの販売店を通じてマックスエンジニアリングサービス(株)までお申しつけください。

カラ打ち時の確認

作業中に本機は作動するがネイルが実際に打ち込まれない場合には、下記の事を点検してください。

- ① ネイルが送り爪にきちんとセットされているか。
- ② コンプレッサの圧力が適正值にセットされているか。
- ③ ネイルがマガジン内であらまていないか。
- ④ ネイルサポートの高さがネイルの長さに合わせて適正に調整されているか。

上記①②③④を確認してもカラ打ちが直らない場合には、本機の性能回復のために十分な技術と設備を有しているマックスエンジニアリングサービス(株)にお買い求めの販売店を通じて、お申し付けください。

保守・点検（つづき）

作業後の保管

- ※作業後はネイルを全部抜き取ってください。
- ※エアプラグにエアプラグキャップをさし込むときは、機体をさかさにして十分水抜きしてからさし込んでください。
 - ・作業後は、機体の内部にごみやほこりが入らないよう、エアプラグキャップをエアプラグにさし込み、ケースに入れて保管してください。
 - ・長期間使用しない場合は、さび防止のため、エアプラグから給油し、2,3回空打ちして油を内部に行き渡らせてください。
 - ・鉄の部分やバルブの部分には油をうすく塗布してください。
 - ・油は、付属の油をご使用ください。
 - ・お子様の手の届かない、乾燥した場所に保管してください。

保証、アフターサービスについて

保証について

- 本機には保証書（梱包箱に添付）がついています。
- 所定事項の記入および記載内容をお確かめのうえ、大切に保管してください。
- 本機の基本保証期間はご購入日より1年間です。
- 「お客様登録カード」にて登録手続きしていただいたお客様に限り、保証期間が2年間となります。

アフターサービスについて

- 本機の調子が悪かったり、異常を感じたら、ただちに使用を中止してください。修理の際は決してご自分で修理をなさらずに、本機の性能回復のために十分な技術と設備を有しているマックスエンジニアリングサービス㈱にお買い求めの販売店を通じて、お申し付けください。
- 保証期間中の修理は保証書の記載内容に基づいて修理させていただきます。詳しくは保証書をご覧ください。
- 保証期間経過後の修理は、修理によって機能が維持できる場合に、ご要望により有償修理させていただきます。

memo

A series of horizontal dotted lines for writing, consisting of 20 lines spaced evenly down the page.

マックス株式会社

●販売拠点等

本	社	〒103-8502	東京都中央区日本橋箱崎町6-6	TEL (03) 3669-8121
札	支店	〒060-0041	北海道札幌市中央区大通東6-12-8	TEL (011) 261-7141
仙	支店	〒984-0002	宮城県仙台市若林区卸町東2-1-29	TEL (022) 236-4121
盛	営業所	〒020-0824	岩手県盛岡市東安庭2-10-7	TEL (019) 621-3541
東	支店	〒103-8502	東京都中央区日本橋箱崎町6-6	TEL (03) 3669-8101
多	営業所	〒190-0022	東京都立川市錦町5-17-19	TEL (042) 528-3051
東	営業所	〒300-0811	茨城県土浦市上高津915-1	TEL (029) 835-7322
千	営業所	〒284-0001	千葉県四街道市大日1870-1	TEL (043) 422-7400
群	営業所	〒370-0031	群馬県高崎市上大類町412	TEL (027) 353-7075
長	営業所	〒399-0033	長野県松本市笹賀8155	TEL (0263) 26-4377
新	営業所	〒955-0081	新潟県三条市東裏館2-14-28	TEL (0256) 34-2112
名	支店	〒462-0819	愛知県名古屋市中区平安2-4-87	TEL (052) 918-8619
静	営業所	〒420-0067	静岡県静岡市葵区幸町29-1	TEL (054) 205-3535
大	支店	〒553-0004	大阪府大阪市福島区玉川1-3-18	TEL (06) 6444-2031
京	営業所	〒612-8414	京都府京都市伏見区竹田段川原町195	TEL (075) 645-5061
神	営業所	〒650-0017	兵庫県神戸市中央区楠町6-2-4ハーバースカイビル1F	TEL (078) 367-1580
沖	営業所	〒901-2127	沖縄県浦添市屋富祖1-5-11	TEL (098) 875-3577
広	支店	〒733-0035	広島県広島市西区南観音7-11-24	TEL (082) 291-6331
福	支店	〒812-0006	福岡県福岡市博多区上牟田1丁目5-1	TEL (092) 411-5416
南九州	営業所	〒891-0115	鹿児島県鹿児島市東開町3-24	TEL (099) 269-5347
マックス販売株式会社	本社	〒331-0823	埼玉県さいたま市北区日進町3-421	TEL (048) 651-5346
埼玉	営業所	〒331-0823	埼玉県さいたま市北区日進町3-421	TEL (048) 651-5341
横	営業所	〒241-0822	神奈川県横浜市旭区さちが丘7-6	TEL (045) 364-5661
金	営業所	〒921-8061	石川県金沢市森戸2-15	TEL (076) 240-1871
岡	営業所	〒700-0971	岡山県岡山市北区野田3-23-28	TEL (086) 246-9516
四	営業所	〒761-8056	香川県高松市上天神町761-3	TEL (087) 866-5599
松	営業所	〒790-0036	愛媛県松山市小栗6-1-22第1白石ビル1F	TEL (089) 913-1893

●マックスエンジニアリングサービス(株)

札幌サービスステーション	〒060-0041	北海道札幌市中央区大通東6-12-8	TEL (011) 231-6487
仙台サービスステーション	〒984-0002	宮城県仙台市若林区卸町東2-1-29	TEL (022) 237-0778
新潟サービスステーション	〒955-0081	新潟県三条市東裏館2-14-28	TEL (0256) 35-7252
高崎サービスステーション	〒370-0031	群馬県高崎市上大類町412	TEL (027) 350-7820
埼玉サービスステーション	〒331-0823	埼玉県さいたま市北区日進町3-421	TEL (048) 667-6448
名古屋サービスステーション	〒462-0819	愛知県名古屋市中区平安2-4-87	TEL (052) 918-8624
京滋サービスステーション	〒612-8414	京都府京都市伏見区竹田段川原町195	TEL (075) 645-5062
大阪サービスステーション	〒553-0004	大阪府大阪市福島区玉川1-3-18	TEL (06) 6446-0815
広島サービスステーション	〒733-0035	広島県広島市西区南観音7-11-24	TEL (082) 291-5670
福岡サービスステーション	〒812-0006	福岡県福岡市博多区上牟田1丁目5-1	TEL (092) 451-6430

●住所、電話番号などは都合により変更になる場合があります。

4101547
180514-00/02

便利メモ

お名前				商品名	HN-65N3(D)シリーズ
お買い上げ日	年	月	日	製造番号	
販売店名	☎				