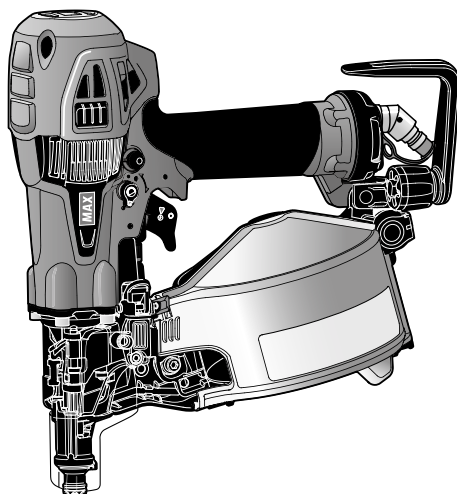


# マックス釘打機スーパーネイラ

## HN-50N2(D)シリーズ

### 取扱説明書

プロ用



### ⚠ 警告

- 使用前に必ず取扱説明書を読む。
- 使用の際は、作業者およびまわりの人も必ず保護メガネを着用する。
- 安全装置が完全に作動するか使用前に必ず点検する。正常に作動しない場合は使用しない。
- 打つ時以外は絶対にトリガに指をかけない。
- 射出口を絶対に人体に向けない。
- 移動する時、使用しない時、調整・修理・ネイル装填の時は必ずトリガをロックし、エアホースをはずす。
- フック使用の際は、必ずトリガをロックし、エアホースをはずす。
- 本機使用の際は、スーパーネイラ専用エアコンプレッサ、専用エアホースを必ず使用する。
- 揮発性可燃物のそばで絶対に使用しない。
- 異常を感じたら絶対に使用しない。

- この取扱説明書は常時内容が確認できるよう保管してください。
- 本機の仕様は機能向上のため、予告なしに変更することがあります。

**MAX**

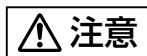
このたびは、マックス釘打機スーパーネイラをお買い上げいただきまして誠にありがとうございます。本機の取扱いにあたって、この取扱説明書を最後までよくお読みください。使用上の注意事項、使用方法、能力などについて十分ご理解の上、安全に適切にご使用くださるようお願いいたします。

## ■表示の意味について

ご使用上の注意事項は、**⚠警告**、**⚠注意**に区分していますが、それぞれ次の意味を表します。



：誤った取り扱いをしたときに、使用者が死亡または重傷を負う可能性が想定される内容のご注意。



：誤った取り扱いをしたときに、使用者が傷害を負う可能性が想定される内容及び物的損害のみの発生が想定される内容のご注意。

なお、**⚠注意**に記載した事項でも、状況によっては重大な結果に結び付く可能性があります。いずれも安全に関する重要な内容を記載していますので、必ず守ってください。

## ■絵表示について



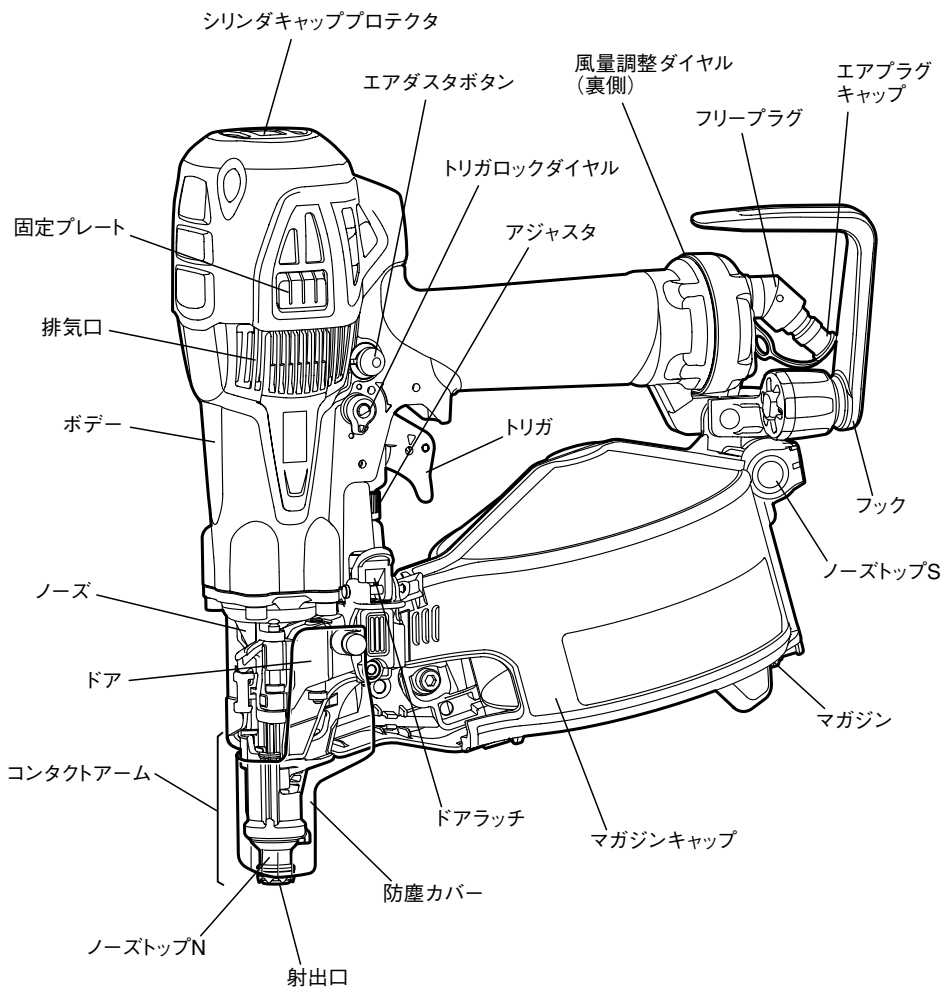
禁止

この記号は「してはいけないこと」を意味しています。この記号の中や近くの表示は具体的な禁止内容です。

## 目 次

1. 各部の名称 .....	1
2. ⚠安全作業のために .....	2
3. ⚠安全装置について .....	11
4. 仕様及び付属品 .....	13
5. 使用方法 .....	16
6. ネイル選定基準 .....	26
7. 配管についての注意 .....	30
8. エアホースの接続 .....	31
9. 打込状態の確認と空気圧・アジャスタの調整 .....	32
10. ネイルづまりの直し方 .....	34
11. 性能を維持するために .....	35
12. カラ打ち時の確認事項 .....	37
13. 保証、アフターサービスについて .....	37
全国販売拠点、サービス拠点一覧	

# 1 各部の名称



## 2 ▲安全作業のために

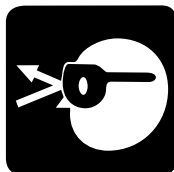
本機は、木材またはそれに類した材料を木材や軽量形鋼(1.6~2.3mm厚)、コンクリートに止めることを目的とした釘打機です。指定以外の用途、使用方法は重大な事故につながる恐れがあります。この取扱説明書の記載事項を厳守してください。作業関係者以外、特に子供は作業場所に近づけないでください。また、本機に触らせないでください。

### 作業前

## ▲ 警告

### ①使用の際は、作業者およびまわりの人も必ず保護メガネを着用する。

釘打作業をする時、ネイルを連結しているワイヤが飛んだり、打ち損じのネイルがはね返り、眼に入ると失明する恐れがあります。作業する本人はもとよりまわりの人も必ず保護メガネを着用してください。



### ②防音保護具を着用する。

釘打作業をする時、排気音や排気エアから耳を守るため、作業環境に応じて防音保護具(耳栓等)を着用してください。

②



### ③作業環境に応じた防具を着用する。

作業環境に応じてヘルメット、安全靴等の防具を着用してください。

③

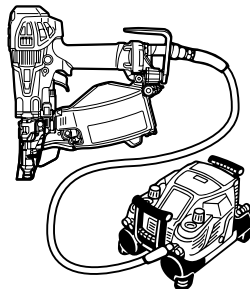


## 2 ▲安全作業のために

### ▲警告

#### ④本機使用の際は、スーパーネイラ専用エアコンプレッサ、専用エアホースを必ず使用する。

本機は使用性能を向上させるため、使用圧力を従来の釘打機より高く設定しております。本機使用に際しては、専用エアコンプレッサ、専用エアホースが必ず必要です。圧縮空気以外の高圧ガス（例：酸素、アセチレン等）を使うと異常燃焼をおこし爆発の危険を伴いますので、専用エアコンプレッサ、専用エアホース以外は絶対に使用しないでください。



#### ⑤エアホース接続前に必ず点検する。

エアホースを接続する前に下記の点検を必ず行ってください。

1. ネジの締め付けが緩んでいたり、抜けていないか。シリンダキャップの止め付けねじはシリンダキャッププロテクタを取りはずして確認してください。取りはずし方は P24 シリンダキャッププロテクタ交換方法を参照してください。
2. 各部部品が外れていたり、傷んでいないか。
3. コンタクトアームがスムーズに動くか。
4. トリガをロック（引けないように固定）できるか。（12ページ参照）

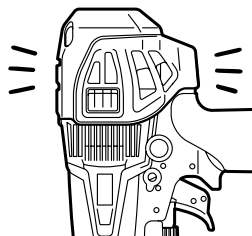
不完全なまま使うと、事故や破損の原因となります。異常を感じたら、ただちに使用を中止してください。修理の際は決してご自分で修理をなさらずに、本機の性能回復のために十分な技術と設備を有しているマックスエンジニアリングサービス(株)にお買い求めの販売店を通じてお申し付けください。



## ▲警告

- ⑥ シリンダキャッププロテクタがしっかり装着されている事を確認する。

シリンダキャッププロテクタがしっかり装着されていないと、持った時に本体が落下する恐れがあります。

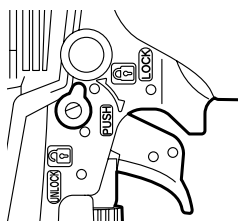


- ⑦ エアホース接続の時には必ず厳守する。

エアホースを接続するときは誤って作動させないよう下記のことを必ず守ってください。

1. トリガをロック（引けないよう固定）する。
2. コンタクトアームに触れない。
3. コンタクトアームを押し上げた状態にしない。
4. 射出口を人体に向けない。

⑦-1



- ⑧ エアホース接続時には必ず確認する。

使用前にはネイルを装填しないでエアホースを本機に接続し下記の確認を必ず行ってください。

1. エアホースを接続しただけで作動音がしないか。
2. エアもれや異常音がしないか。

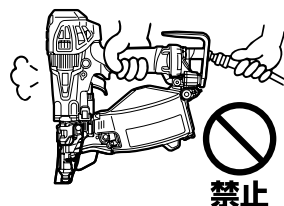
エアホースを接続しただけで作動したり、エアもれや異常音がする場合は故障しています。そのまま使うと事故の原因となりますので、絶対に使用しないでください。異常を感じたら、ただちに使用を中止してください。修理の際は決してご自分で修理をなさらずに、本機の性能回復のために十分な技術と設備を有しているマックスエンジニアリングサービス㈱にお買い求めの販売店を通じてお申し付けください。

⑦-2



禁止

⑧



禁止

## 2 ▲安全作業のために

### ▲警告

#### ⑨安全装置が完全に作動するか使用前に必ず点検する。

正常に作動しない場合は使用しない。

使用前には必ず安全装置が完全に作動するか、確認してください。ネイルを装填しないでエアホースを接続し、トリガロックダイヤルをUNLOCK (アンロック) にセットして確認してください。(12ページ参照)

#### ※下記の場合には安全装置が故障していますから本機を絶対に使用しないでください。

- 1.トリガを引いただけで、作動音ができる。
- 2.コンタクトアームを対象物に当てただけで、作動音ができる。

異常を感じたら、ただちに使用を中止してください。修理の際は決してご自分で修理をなさらずに、本機の性能回復のために十分な技術と設備を有しているマックスエンジニアリングサービス(株)にお買い求めの販売店を通じてお申し付けください。

#### ⑩防塵カバーは絶対にはずさない。

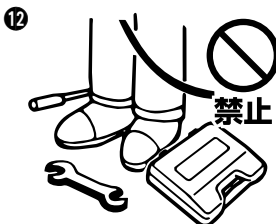
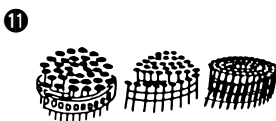
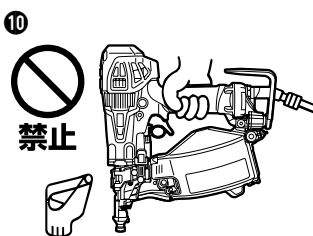
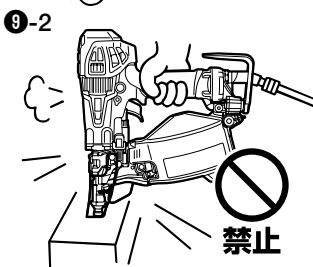
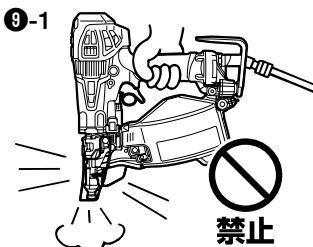
釘打作業をする時、対象部材が堅すぎたり、本機の打込能力以上ですとネイルを連結しているワイヤが打ち込まれず飛散する場合がありますので、防塵カバーは絶対にはずさないでください。また、傷んだら交換してください。

#### ⑪指定ネイルを必ず使用する。

指定されたネイルと異なるものを使用すると本機の故障や事故の原因となりますので、必ず指定のネイルをご使用ください。(14・15ページ参照)

#### ⑫作業場所を常に整理する。

作業場所が乱雑だとつまづくなどして思わぬ事故の原因となります。作業場所は常に整理整頓をして安定した姿勢で作業を行ってください。



## 2 ▲ 安全作業のために

作業中

### 警告

#### ① 使用空気圧を必ず守る。

本機の使用空気圧範囲はHN-50N2 (D) が1.2～2.3MPa (約12～23kgf/cm<sup>2</sup>)、HN-50N2 (D) -DSが1.3～2.3MPa (約13～23kgf/cm<sup>2</sup>) です。対象物によりその範囲内で調整し使用してください。2.3MPa (約23kgf/cm<sup>2</sup>) を超えた圧力で使用すると本機の寿命を早めたり損傷によって危険を生じる恐れがあります。

※DS仕様への組み替えは、お買い求めの販売店を通じて、マックスエンジニアリングサービス(株)にご相談ください。

#### ② 打つ時以外は絶対にトリガに指をかけない。

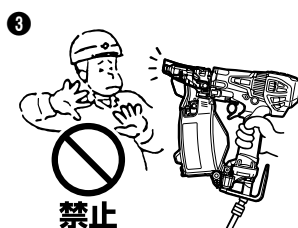
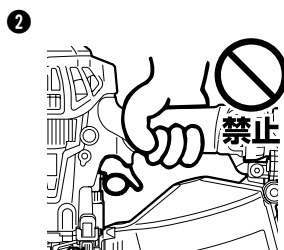
トリガに指をかけたまま本機を取り回し、誤って発射した場合は思いがけない事故につながります。ネイルを打つ時以外は絶対にトリガに指をかけないでください。

#### ③ 射出口を絶対に人体に向けない。

射出口を人に向け、誤って発射した場合には思いがけない事故につながります。また、射出口付近に手足等を近づけての作業は危険ですので、絶対に行わないでください。同時に打ち損じたネイルが人に当たらないよう作業中はまわりの人に注意をはらってください。

#### ④ 向い合わせの釘打ちは絶対にしない。

向い合って釘打作業をすると、打ち損じたネイルが前の作業者にあたり、思わぬ怪我をすることがありますので、向い合わせの釘打ちは絶対に行わないでください。





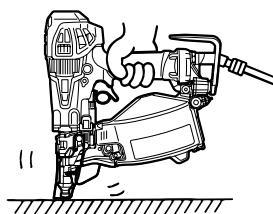
## 2 ▲安全作業のために

### ▲警告

#### ⑤射出口を確実に対象物に当てる。

射出口を確実に対象物に当てないと、一度打ったネイルや木の節などに当たった場合ネイルがはねたり、それたりして大変危険です。また、本機が強く反発することもあり危険ですから、射出口を確実に対象物に当ててください。

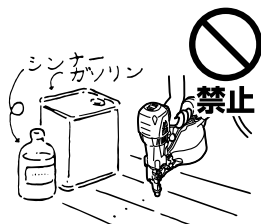
⑤



#### ⑥揮発性可燃物のそばで絶対に使用しない。

本機やエアコンプレッサを揮発性可燃物（例：シンナー、ガソリン等）のそばで使うとネイル打込時の火花による引火や、空気といっしょに吸入圧縮され、爆発の危険を伴いますので、揮発性可燃物のそばでは絶対に使用しないでください。

⑥



#### ⑦移動する際は、必ずトリガをロックし、エアホースをはずす。

エアホースを接続した状態でトリガを引いたまま本機を持ち歩いたり、手渡し等をし、誤って発射した場合には思いがけない事故につながります。移動する際はトリガをロックし、エアホースをはずしてください。

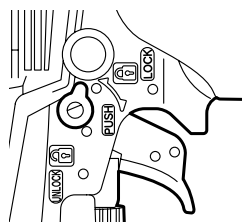
⑦



#### ⑧フック使用の時は、必ずトリガをロックし、エアホースをはずす。

フック使用の時は、必ずトリガをロックし、エアホースをはずしてください。

⑧

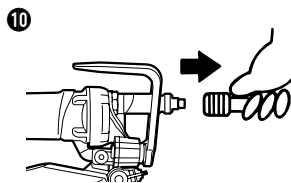


#### ⑨落下やそれに類する衝撃を機械本体に与えた場合、安全装置等が正常に作動する事を確認してから作業を再開する。

## ▲ 警告

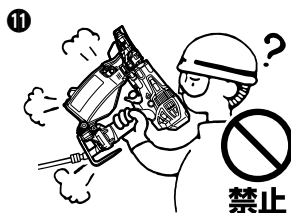
- ⑩ 作業中断時には必ずトリガをロックし、エアホースを**はずす**。

作業中のネイル装填、調整及びネイルづまりを直すときは誤ってネイルを発射すると危険ですから、必ずトリガをロックし、エアホースをはずしてください。



- ⑪ 異常を感じたら絶対に**使用しない**。

作業中に本機の調子が悪かったり、異常を感じたら、ただちに使用を中止してください。修理の際は決してお自分で修理をなさらずに、本機の性能回復のために十分な技術と設備を有しているマックスエンジンニアリングサービス(株)にお買い求めの販売店を通じお申し付けください。

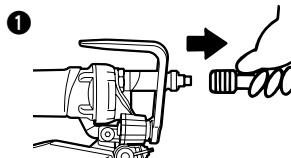


## 作業後

## ▲ 警告

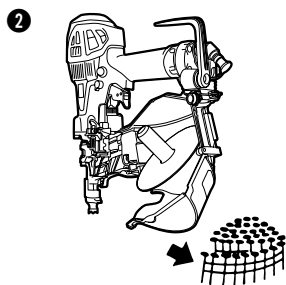
- ① 作業終了時には必ずトリガをロックし、エアホースを**はずす**。

作業終了時には、必ずトリガをロックし、エアホースをはずしてください。



- ② 作業終了時には必ず**ネイルを抜き取る**。

ネイルをマガジン内に残しておくと、次に使用するときうっかり手を触れたり、誤って作動させた場合、思わぬ事故につながる可能性があります。作業終了時には必ずマガジン内のネイルを抜きとってください。



## 2 ▲ 安全作業のために

### ▲ 警告

#### ③ 本機を絶対に改造しない。

本機を改造すると、本来の性能が発揮できないばかりでなく安全性が損なわれますので、絶対に行わないでください。

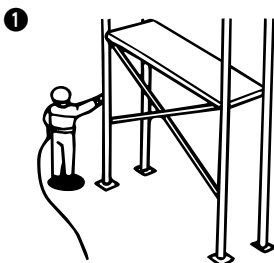


### 屋外作業について

### ▲ 警告

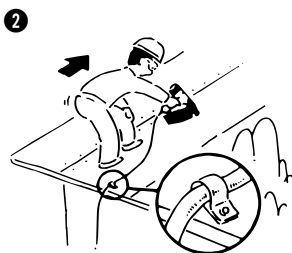
#### ① 足場の安全性を十分に確認する。

足場を使っての高所作業の場合、釘打作業中に落ちることのないように充分足場の安全性を確認してください。



#### ② エアホースの確保。

高所作業の場合、エアホースは作業場所の近くに必ず固定箇所を作ってください。これは不用意にホースが引っぱられたり、引っかかったりしたときの危険を防ぐためです。また、ホースのたるみやねじれのないように注意してください。



#### ③ 直射日光をさける。

本機やエアセット、エアコンプレッサは直射日光に長時間あてたまま放置しないでください。また、エアコンプレッサはできるだけ日陰に設置して使用してください。



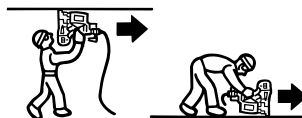
## ▲ 警告

## 打ち方

## ④ 水平面の釘打ち

前進姿勢で釘打作業を行ってください。安全で疲労が少なく、正確で速い作業ができます。後退しながらの作業は足をとられるなど危険です。

## ④ [水平面]

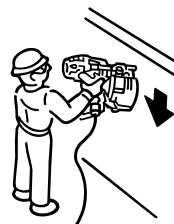


## ⑤ 垂直面の釘打ち

本機を手の届く最も高いところまで差し上げ、上から順に下へ釘打作業を行ってください。疲労の少ない作業ができます。

※内、外壁の同時打ちは絶対にしないでください。

## ⑤ [垂直面]



## ⑥ 傾斜面の釘打ち

下から上に向かって前進姿勢で釘打作業を行ってください。上から下に後退すると足を踏みはずす危険があります。

## ⑥ [傾斜面]



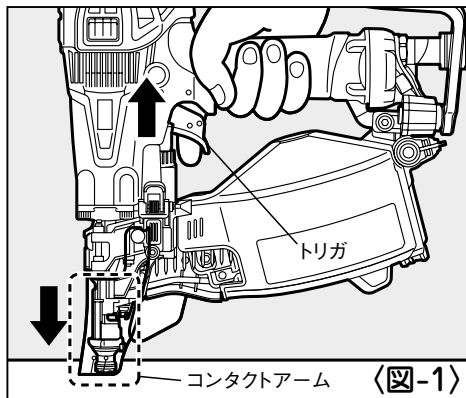
## 3 ⚠ 安全装置について

釘打作業の安全を確保するため、本機には次のような安全装置がついています。

### ●メカニカル安全装置

これはコンタクトアームとトリガが同時に作動しないと発射しないメカニズムです。つまりトリガを引いただけではネイルは発射せず、また、コンタクトアームを打込対象物に当てただけでもネイルは発射しません。コンタクトアームを対象物に当てる動作とトリガを引くという動作が重なってはじめてネイルは発射されます。

〈図-1〉



## ⚠ 警告

●安全装置が完全に作動するか使用前に必ず点検する。正常に作動しない場合は使用しない。

使用前には必ず安全装置が完全に作動するか、確認してください。ネイルを装填しないでエアホースを接続し、トリガロックダイヤルをUNLOCK（アンロック）にセットして確認してください。

※下記の場合には安全装置が故障していますから本機を絶対に使用しないでください。

- 1.トリガを引いただけで、作動音がする。
- 2.コンタクトアームを打込対象物に当てただけで、作動音がする。

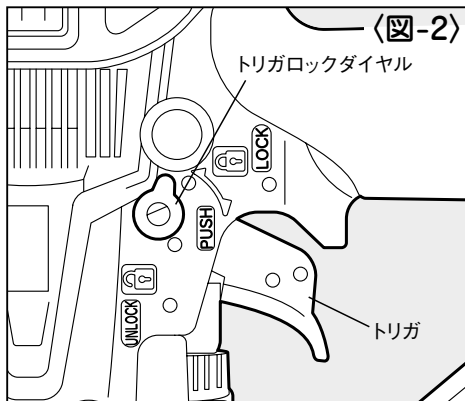
異常を感じたら、ただちに使用を中止してください。修理の際は決してご自分で修理をなさらずに、本機の性能回復のために十分な技術と設備を有しているマックスエンジニアリングサービス㈱にお買い求めの販売店を通じてお申し付けください。

## 3 ▲ 安全装置について

### ●トリガロック装置

本機にはより安全に作業していただくためにトリガロック装置を標準装備しています。トリガロック装置とは、作業しないときに本機の使用者の意志によってトリガをロック（引けないように固定）することにより作動できないようにすることができる装置です。 **〈図-2〉**

釘打作業を行う際はトリガロックダイヤルを押し回し、UNLOCK（アンロック）の位置にセットしてから作業を開始してください。



ネイルを打っているとき以外はトリガロックダイヤルを押し回し、LOCK（ロック）の位置にセットしエアホースをはずしてください。作業を始める場合はトリガロックダイヤルを押し回しUNLOCK（アンロック）の位置にセットしてください。

# 4 仕様及び付属品

商 品 名	マックス釘打機 スーパーネイラ	
商 品 記 号	HN-50N2 (D) -G, HN-50N2 (D) -R	HN-50N2 (D) -DS
バルブ機構	ヘッドバルブ方式	
ネイル送り機構	フィードピストンバネ送り方式	
マガジン形式	マガジンキャップ開閉方式	
寸 法	(H)289 × (W)126 × (L)277 mm	
質 量	1.8 kg	
ネイル装填数	100本、200本、250本、300本、400本	
使用空気圧範囲	1.2~2.3MPa (約12~23kgf/cm <sup>2</sup> )	1.3~2.3MPa (約13~23kgf/cm <sup>2</sup> )
使用エアコンプレッサ	マックス スーパーエア・コンプレッサ	
使用エアホース	マックス スーパーエア・ホースシリーズ (内径5.0mm以上、長さ30m以内)	
使用オイル	タービン油2種 ISO VG32 (JIS K 2213)	
安 全 装 置	メカニカル方式、トリガロック装置	
装 備 品	コンタクトトップ、ノーズトップS	
付 属 品	保護メガネ、ジェットオイラ (油入)	

## ＜使用ネイル＞

木下地用ワイヤ連結釘			
足長さ	釘種	商品名	ノーストップ
32mm	鉄スムース釘	NC32V1	N・S
	鉄スクリュ釘	NS32V1	S
38mm	鉄スムース釘	NC38V1	N・S
	鉄スクリュ釘	NS38V1	S
	メッキスムース釘	NC38V1メッキ	N・S
45mm	鉄スムース釘	NC45V1	N・S
		NC45V3	N・S
		NC45V5	N
	鉄スクリュ釘	NS45V1	S
	メッキスムース釘	NC45V1メッキ	N・S
	50mm	鉄スムース釘	NC50V1
NC50V3			N・S
NC50V5/FC50V5			N
FC50V8(N50)			N
FC50V9(CN50)			N
鉄スクリュ釘		NS50V1	S
		FS50V5-C	N
		FS50V9-C	N
メッキスムース釘		NC50V1メッキ	N・S
FC50V9メッキ(CNZ50)		N	

鋼板用ワイヤ連結釘			
足長さ	釘種	商品名	ノーストップ
32mm	焼入メッキスクリュ釘	NA32V5-H	N・S
38mm		NA38V5-H	N・S
45mm		NA45V5-H	N・S

コンクリート用ワイヤ連結釘			
足長さ	釘種	商品名	ノーストップ
32mm	焼入メッキスムース釘	NC32V5-Hコンクリート	S
38mm		NC38V5-Hコンクリート	N・S
42mm		NC42V5-Hコンクリート	N・S
45mm		NC45V5-Hコンクリート	N・S
50mm		NC50V5-Hコンクリート	N・S

木下地用ブラシート連結釘			
足長さ	釘種	商品名	ノーストップ
38mm	ステンレススクリュ釘	FSP38V2-S *	S
		FSP38V2-Sクリーム *	S
	ステンレスリング釘	FRP38V2-S	S
45mm	ステンレスリング釘	FRP45V2-S	S
50mm	鉄スクリュ釘	FSP50V2	N
	ステンレスリング釘	FRP50V2-S	S
	ステンレススクリュ釘	FSP50V5-S	N
	ステンレスリング釘	FRP50V5-S	N
	鉄スムース釘	FCP50V8(N50)	N
		FCP50V9(CN50)	N
ステンレススムース釘	FCP50V9-Sクリアコート	N	

鋼板用ブラシート連結釘			
足長さ	釘種	商品名	ノーストップ
27mm	焼入メッキスクリュ釘	FAP27V5	N・S
	焼入ステンレススクリュ釘	FAP27V5-S	N・S
32mm	焼入メッキスクリュ釘	FAP32V5	N・S
	焼入ステンレススクリュ釘	FAP32V5-S *	N・S
38mm	焼入メッキスクリュ釘	FAP38V5	N・S
	焼入ステンレススクリュ釘	FAP38V5-S	N・S
45mm	焼入メッキスクリュ釘	FAP45V5	N・S
50mm	焼入メッキスクリュ釘	FAP50V5	N・S
	焼入ステンレススクリュ釘	FAP50V5-S *	N・S

コンクリート用ブラシート連結釘			
足長さ	釘種	商品名	ノーストップ
27mm	焼入メッキスムース釘	FCP27V5-Hコンクリート	S
32mm		FCP32V5-Hコンクリート	S
38mm		FCP38V5-Hコンクリート	N・S
45mm	FCP45V5-Hコンクリート	N・S	
50mm	FCP50V5-Hコンクリート	N・S	

コンクリート用ブラシート連結ピン			
足長さ	釘種	商品名	ノーストップ
19mm	焼入メッキピン	CP-F619V5	N

\* 特注品、受注生産品

## ⚠ 警告

●指定ネイルを必ず使用する。

指定されたネイルと異なるものを使用すると本機の故障や事故の原因となりますので、必ず指定のネイルをご使用ください。



＜使用ネイル＞

木下地用ブラシート連結釘				
足長さ	釘種	商品名	ノーストップ	
25mm	メッキスムース釘	FCP25Q9メッキ	S	
	メッキスクリュ釘	FSP25Q9メッキ	S	
	ステンレススクリュ釘	FSP25Q9-S	S	
		FSP25Q9-Sシロ	S	
	鉄スムース釘	FCP25T3	S	
		FCP25T3クリームB	S	
		FCP25T3シロ	S	
		FCP25T3チャB	S	
	メッキリング釘	FRP25T3メッキ	S	
		FRP25T3メッキシロ	S	
		FRP25T3メッキチャB	S	
	ステンレスリング釘	FRP25T3-S	S	
		FRP25T3-Sカラー ※1	S	
	32mm	鉄スムース釘	FCP32T3	S
FCP32T3カップメッキ			S	
FCP32T3シロ			S	
FCP32T3クリームB			S	
FCP32T3チャB			S	
メッキスムース釘		FCP32T3メッキ	S	
メッキスクリュ釘		FSP32T3メッキ	S	
ステンレススクリュ釘		FSP32T3-S	S	
		FSP32T3-Sカップ	S	
		FSP32T3-Sシロ	S	
メッキリング釘		FRP32T3メッキ	S	
		FRP32T3メッキカラー ※2	S	
ステンレスリング釘		FRP32T3-S	S	
		FRP32T3-Sカラー ※2	S	
38mm		鉄スムース釘	FCP38T3	S
		メッキスムース釘	FCP38T3メッキ	S
	メッキスクリュ釘	FSP38T3メッキ	S	
	ステンレススクリュ釘	FSP38T3-S	S	
		FSP38T3-Sカップ	S	
45mm	ステンレスリング釘	FRP45T3-S	S	
50mm	ステンレスリング釘	FRP50T3-S	S	

石こうボード用ブラシート連結釘			
足長さ	釘種	商品名	ノーストップ
32mm	メッキスムース釘	G-FCP32V3 (GNC32)	N
40mm	メッキスムース釘	G-FCP40V3 (GNC40)	N
		G-FCP40V3 (GNF40)	N
50mm	メッキスムース釘	G-FCP50V5 (GNC50)	N
		G-FCP50V5 (GNF50)	N

※1 シロ、クリームB、アイボリ、チャB、チャC、チャD、金茶、銀茶、ツヤケシロ

※2 シロ、クリームB、チャB、ツヤケシロ

**⚠ 注意**

●打込対象物が硬い場合や使用空気圧が低いと、適正な打込み状態を得られない場合（釘倒れや釘浮き等）があります。

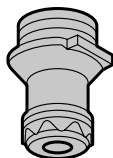
# 5 使用方法

使用前に本機とエアコンプレッサを接続しないで使い方を覚えてください。

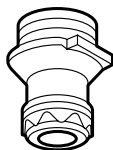
## 【ノーズトップの選定・取付】

本機は、使用するネイルに合わせて、コンタクトアーム先端のノーズトップを付け換える必要があります。

P14・15〈使用ネイル〉の表を参照し、適切なノーズトップを取り付けてください。



ノーズトップS  
(黒)



ノーズトップN  
(銀)

※出荷時にはノーズトップNがコンタクトアーム先端に装着されています。

## 交換方法

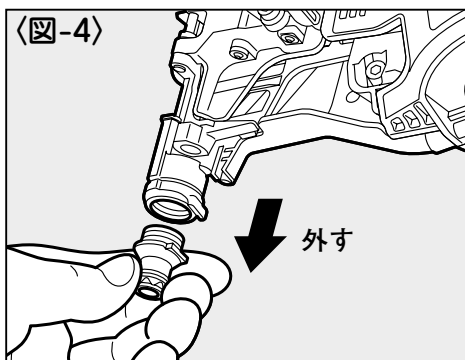
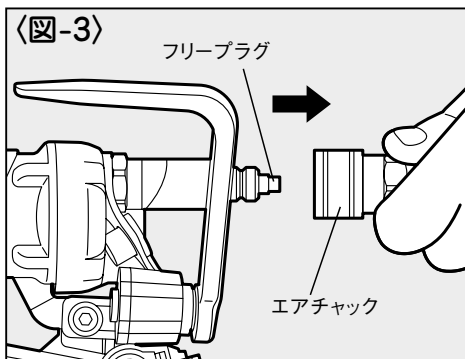
### ⚠ 警告

- ノーズトップを交換するときは、必ずトリガをロックし、エアホースをはずす。 〈図-3〉

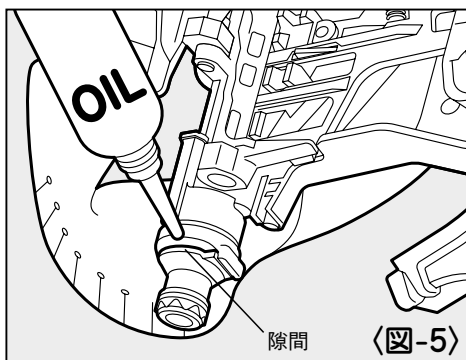
①トリガをロックし、エアホースをはずします。 〈図-3〉

②ノーズトップを引っ張り、はずします。 〈図-4〉

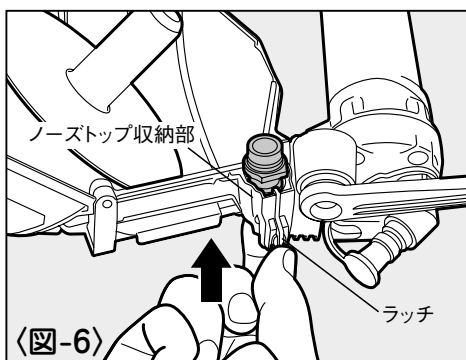
※ノーズトップは、はめ込みで取り付けられています。はずしにくい時はやや強く引っ張ってください。



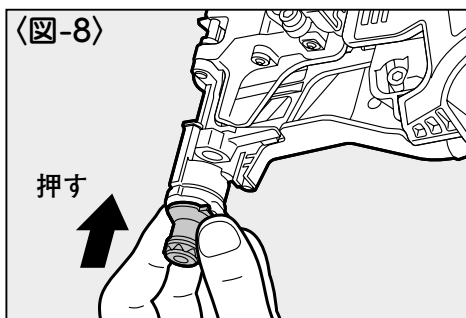
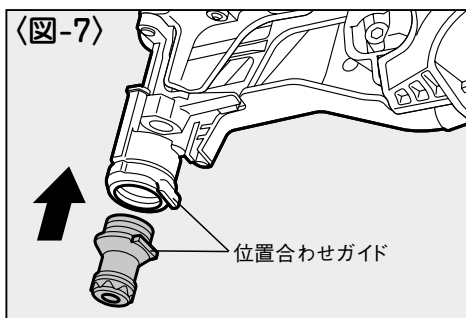
※外れにくい時は、隙間から付属品のジェットオイルを使ってオイルを注入してください。 (図-5)



③マガジン後部のノーストップ収納部のラッチを押しながら指でノーストップを押し出して取り外します。 (図-6)



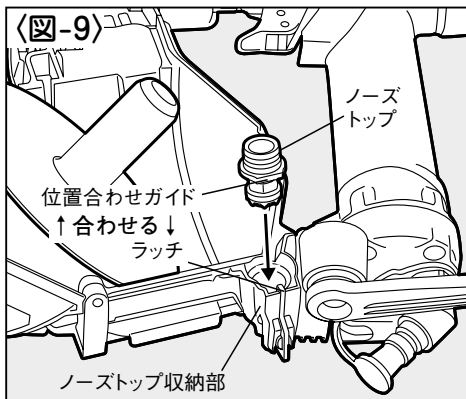
④適切なノーストップを、位置合わせガイド部に合わせて差し込み、図の様にノーストップを押し、確実に取り付けてください。 (図-7) (図-8)



**警告**

- ノーストップを取り付けるときは、必ずトリガをロックし、エアホースをはずす。

- ⑤ 外したノーストップはマガジン後部のノーストップ収納部に収納できます。位置合わせガイドにラッチがかかるように向きを合わせてください。 <図-9>



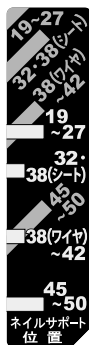
## 【ネイルの装填方法】

### ⚠ 警告

- ネイルを装填するときは、必ずトリガをロックし、エアホースをはずす。

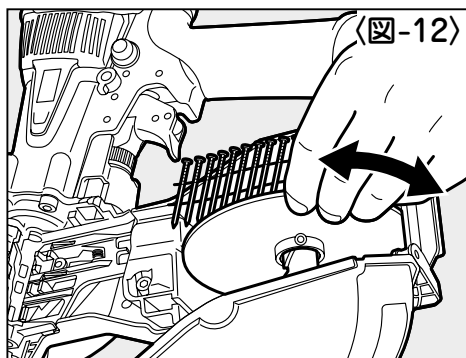
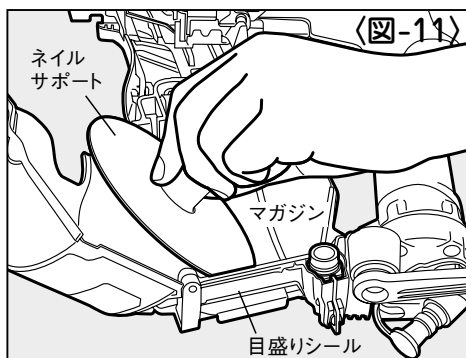
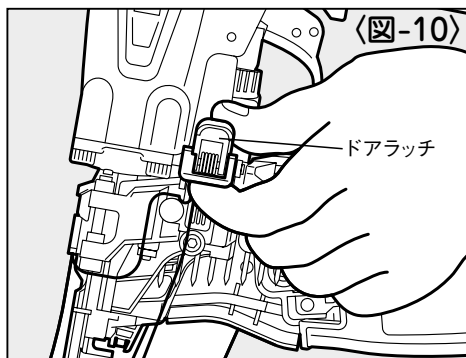
### 手順

- ①トリガをロックし、エアホースをはずします。
- ②ドアラッチをつまんでドアを開きます。  
〈図-10〉
- ③使用するネイルの長さに合わせてネイルサポートの高さを調整してください。ネイルサポートを指で回すと上下に動きまますので、マガジン底部の目盛りシールを見て調整してください。  
〈図-11〉



※38ミリの連結釘はワイヤとプラシートでセットする位置が異なります。

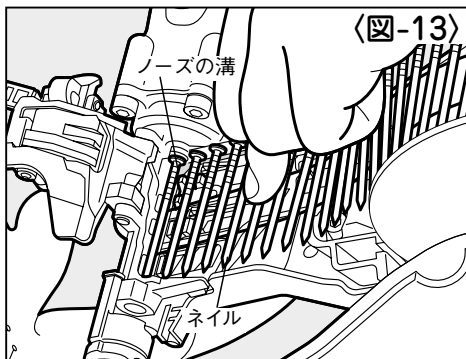
※ネイルサポートの調整はネイルをマガジンに入れた後でも可能です。〈図-12〉



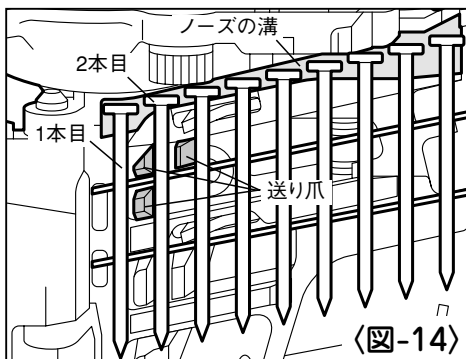
### ⚠ 注意

- 使用するネイルに合わせ、必ず適正位置にネイルサポートをセットしてください。不適正な位置で使用するとネイルの送り不良が発生します。

- ④ ネイルをマガジンに入れ、ネイルの頭部がノーズの溝に入るようにネイルを引き出します。 〈図-13〉



- ⑤ 1本目のネイルを送り爪の左、2本目のネイルを送り爪の間にセットします。 〈図-14〉



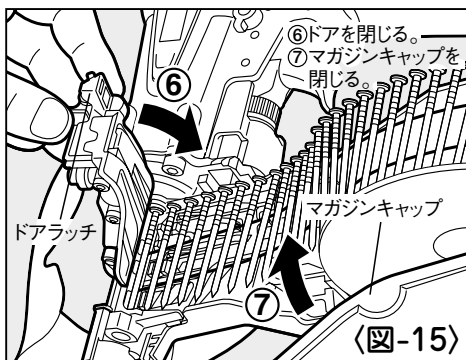
**⚠ 注意**

- ネイルが正しい位置にセットされていないと、ネイルを打ち損じる恐れがあります。

- ⑥ ドアラッチをつまみながらドアを完全に閉じます。

- ⑦ マガジンキャップを閉じます。 〈図-15〉

※ ⑥と⑦は逆の順番でも操作が行えます。

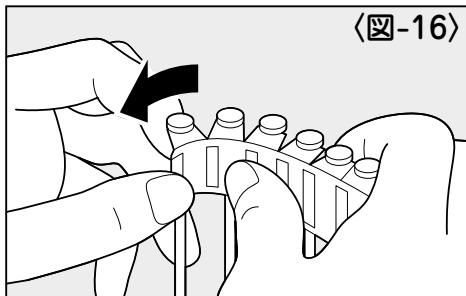


**⚠ 注意**

- ドアラッチが確実にかかっているか確認してください。不完全な状態だとドアが開く恐れがあります。

〈プラスチック連結釘の場合〉

連結釘の先端部を少し起こす様にして装填してください。 〈図-16〉



## 【打ち方】 HN-50N2(D)の場合

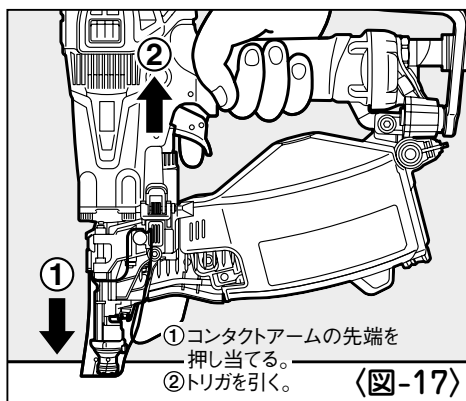
本機は釘打作業の内容によって効果的な使い方ができるよう「単発打ち」と「連続打ち」切換えが打ち方で使い分けできる機構を有しています。

### 単発打ちの操作方法

単発打ちとは、コンタクトアーム先端を打込対象物に押し当ててからトリガを引く操作でネイルを1本しか打たない打ち方です。主に斜め打ちやネイル頭を面いちに合わせたり、仕上げを重視する釘打作業に適しています。

#### 手順

- ①トリガロックダイヤルを押し回し、UNLOCK（アンロック）の位置にセットします。
  - ②ネイルを打とうとする箇所にコンタクトアーム先端をしっかりと押し当ててからトリガを完全に引いてください。〈図-17〉
- ※単発打ちでトリガを引いたまま、再度コンタクトアームを打込対象物に当ててもネイルは発射されません。

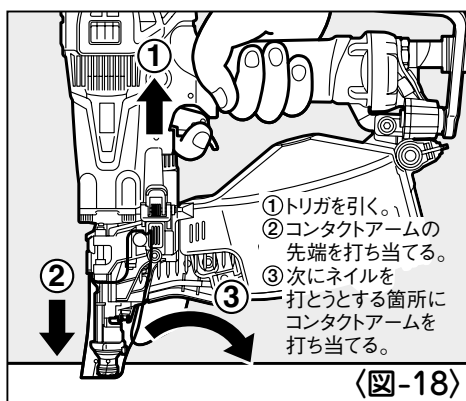


### 連続打ちの操作方法

連続打ちとは、トリガを引いたまま打込対象物にコンタクトアーム先端を打ち当てる操作をくり返すことで連続的に釘打作業ができる打ち方です。主に床・壁・屋根などの下地打ちのときに適しています。

#### 手順

- ①トリガロックダイヤルを押し回し、UNLOCK（アンロック）の位置にセットします。
- ②トリガを引いたままネイルを打とうとする箇所にコンタクトアーム先端を打ち当てるとネイルが発射されます。〈図-18〉



- ③トリガを引いたまま、再度コンタクトアーム先端を対象物に当てるとネイルが発射されますので、トリガを引いたまま②の操作を繰り返すことで連続的に釘打作業ができます。

## 【打ち方】 HN-50N2 (D) -DSの場合

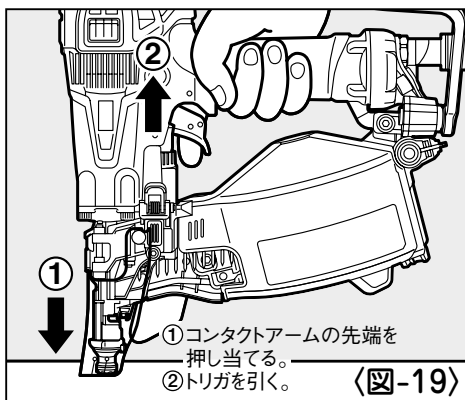
本機はDSバルブ（ダブルシーケンシャルバルブ）を採用しています。DSバルブは、単発打ち専用の構造となっておりますので、狙った場所に一発一発確実に打つことができます。

※DS仕様への組み替えは、お買い求めの販売店を通じて、マックスエンジニアリング サービス(株)にご相談ください。

### 手順

- ①トリガロックダイヤルを押し回し、UNLOCK（アンロック）の位置にセットします。
- ②ネイルを打とうとする箇所にコンタクトアームの先端をしっかりと押し当ててからトリガを引いてください。
- ③トリガを引いたままで、再度コンタクトアームを対象物に当ててもネイルは発射されませんので、トリガから指をいったんはなしてから②の操作を繰り返して行ってください。

〈図-19〉



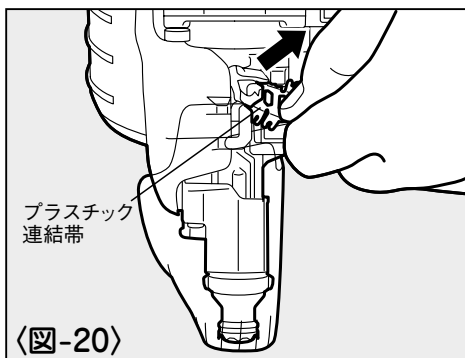
### 警告

- 本体の射出口付近（アームカバーなど）に手を添えない。  
ネイルを打ち損じた場合、思いがけない事故につながります。

## 【プラスチック連結帯の切り方】

プラシート連結釘を打っていますと、ノーズよりプラスチック連結帯が出てきますので矢印の方向に引きちぎってください。

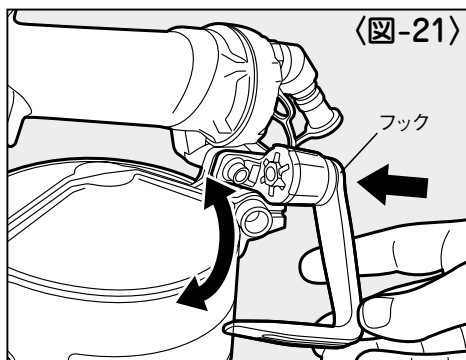
〈図-20〉



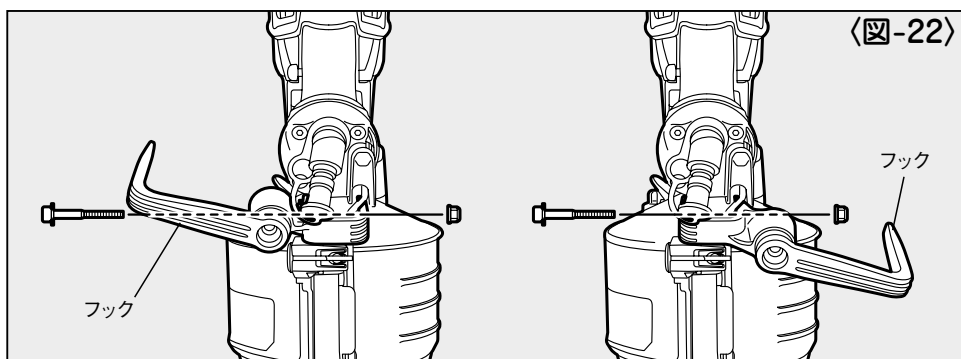


## 【フックの方向の変え方】

フックは向きを変えることができます。フックの向きを変えるときは、矢印の方向に押しながら回してください。 (図-21)



フックは反対側に取り付けることができます。付け変えるときは、六角棒スパナでボルトをはずし、フックの取付け位置を変えてから、再び組込んでください。 (図-22)



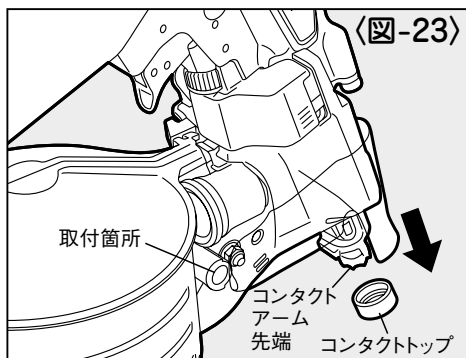
## 【コンタクトトップの使い方】

### ⚠ 警告

- コンタクトトップ着脱の際は、必ずトリガをロックし、エアホースをはずす。

仕上げ材等を打つ際、対象部材に傷をつける恐れがある時は、付属品のコンタクトトップをコンタクトアームの先端に取り付けてください。

※コンタクトトップは出荷時アームカバー部に取付けてあります。 (図-23)



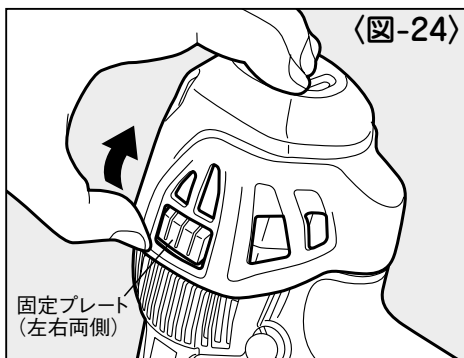
## 【シリンダキャッププロテクタ交換方法】

シリンダキャッププロテクタは交換する事ができます。

### 手順

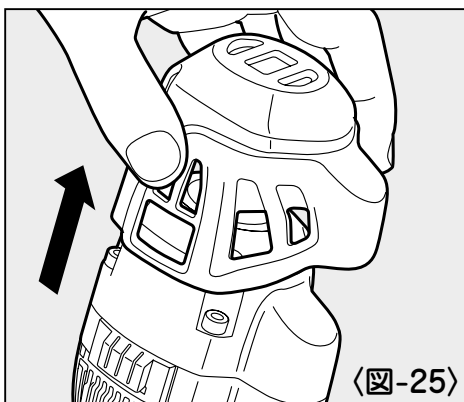
- ① シリンダキャッププロテクタに指を差し入れ、左右の固定プレートから外します。

〈図-24〉



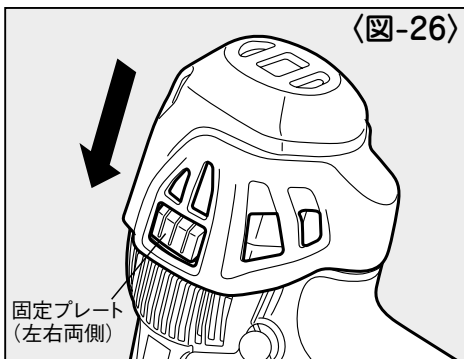
- ② 矢印方向にシリンダキャッププロテクタを引っ張り取り外します。

〈図-25〉



- ③ 新しいシリンダキャッププロテクタを押し込み、固定プレートがしっかりはまっている事を確認してください。

〈図-26〉



シリンダキャッププロテクタをお求めの際には、お買い求めの販売店を通じて、マックスエンジニアリングサービス(株)にご相談ください。

## 【エアダスタの使用法】

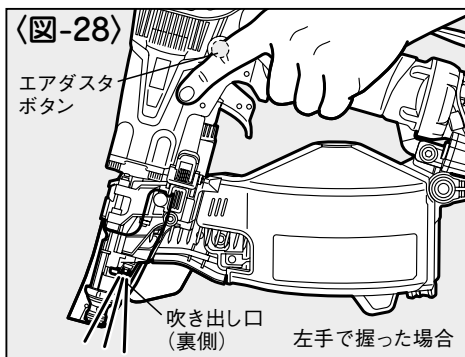
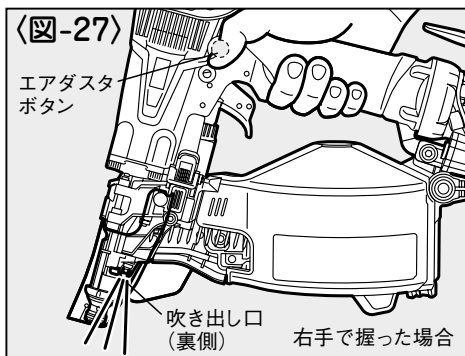
### ⚠ 警告

- 射出口やエアダスタの吹き出し口を絶対に人体に向けない。
- エアダスタを使用する時は、必ずトリガをロックする。
- エアダスタボタンを押したままでエアホースをはずさない。

① トリガロックをLOCK（ロック）の位置にセットしてください。

② エアを吹きたい所に吹き出し口を向けて、エアダスタボタンを押してください。

〈図-27〉 〈図-28〉

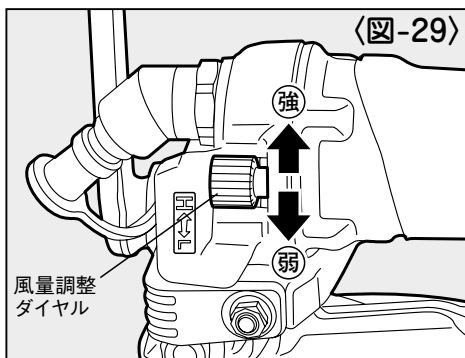


※本機のエアダスタには風量調整機能がついています。風量調整ダイヤルを回してお好みの風量に調整してください。

〈図-29〉

### ⚠ 注意

- エアダスタを長時間使用すると、一時的に打ち込み力が低下する場合があります。エアコンプレッサの圧力が回復してから作業を始めてください。
- 注油した直後にエアダスタを使用すると、オイルが吹き出し口より飛散する場合があります。10～30発程度実打してからエアダスタを使用してください。

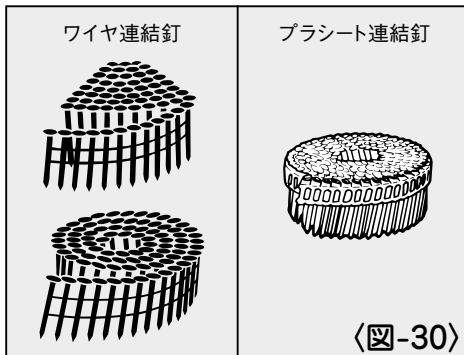


# 6 ネイル選定基準

本機はワイヤ連結釘、プラシート連結釘の2種類の連結釘が使用できます。打込対象物に合わせて適したネイルを選定してご使用ください。

(使用ネイルは14・15ページ参照)

〈図-30〉



## 【鋼板用ネイルを使用するとき】

### ⚠ 警告

- 施工については施工基準書にもとづいた施工を行う。
- 施工基準の指定のない場合は参考施工例を参考にする。
- 天井（天井下地含む）、屋根（屋根下地含む）へは絶対に使用しない。
- 必ず射出口先端を部材に直角に押し当てる。
- 鋼板直打ちに使用しない。

本機は1.6～2.3mm厚の軽量形鋼専用です。ご使用のときは部材の状況や施工現場の条件を考慮し、施工基準書に準じてください。

①ネイルは右表を参考に部材厚さに応じて適切なものを選んでください。

※部材の堅さや厚さの組合せによっては打込めない場合があります。

※部材厚さが適正範囲より薄い場合、ネイルが曲がり打ち込めないことがあります。

ネイル選定の目安

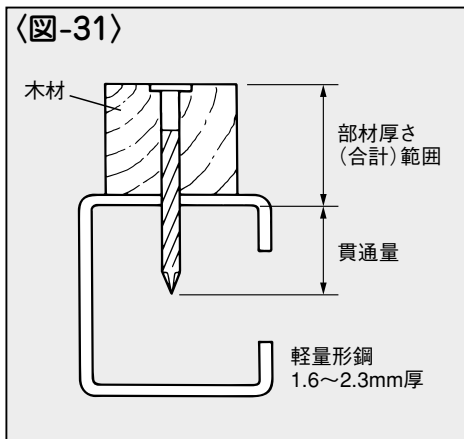
単位：mm

ネイル名	線径	長さ	部材厚さ (合計)範囲	軽量形鋼 厚み
FAP27V5 (-S)	2.5	27	10～15	1.6～2.3
FAP32V5 (-S) NA32V5-H	2.5	32	15～20	1.6～2.3
FAP38V5 (-S) NA38V5-H	2.5	38	20～25	1.6～2.3
FAP45V5 NA45V5-H	2.5	45	25～35	1.6～2.3
FAP50V5 (-S)	2.5	50	30～40	1.6～2.3

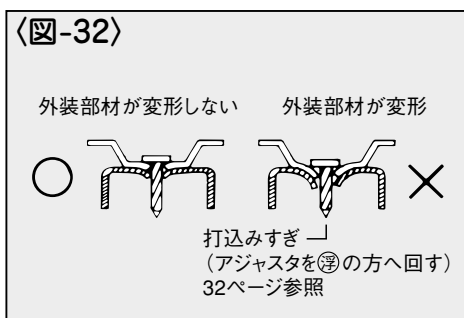
② 鋼板用ネイルを軽量形鋼に直打ちすると、ネイルが飛び非常に危険ですので絶対にしないでください。〈図-31〉

③ 必ず射出口先端を部材に直角に押し当てて使用してください。斜めに当てるとネイルが飛び非常に危険です。

④ 屋根(屋根下地含む)、天井(天井下地含む)へは絶対に使用しないでください。



⑤ 鋼板打ちでの打込みすぎは極端に保持力が低下しますので、作業の際には、打込状態を十分に確認してください。〈図-32〉

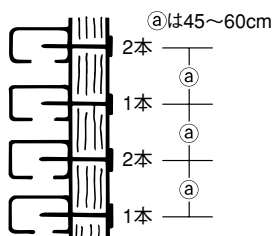


## 参考施工例

### ●内装胴ブチ止

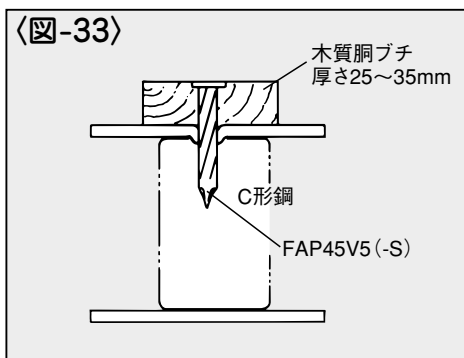
〈1m<sup>2</sup>当りの打込本数〉 16本以上

※住宅の場合



1本の胴ブチに6本以上止めてください。  
(胴ブチ下側は必ず床に接していること)

〈図-33〉



## 【コンクリートネイルを使用するとき】

### ⚠ 注意

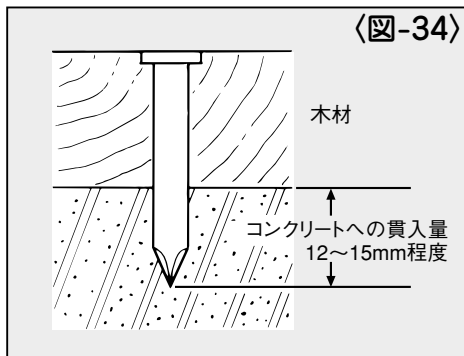
●27ミリと32ミリのネイルを使用する時は、ノーズトップSを取り付けてください。

本機は打設後まもないコンクリート専用です。  
ご使用のときは部材の状況や施工現場の条件を考慮し、施工基準書に準じてください。

●ネイルの長さはコンクリートへの貫入量が12～15mm程度になるよう選定してください。

〈図-34〉

※コンクリートの貫入量が15mmより深い場合やコンクリートが硬い場合、十分に打ち込めないことがあります。



### 〈ネイルと部材の組合せ例〉

ネイル名	ネイル長さ	部材厚さ	コンクリートへの貫入量
FCP27V5-H コンクリート	27mm	15mm	約12mm
NC (FCP) 32V5-H コンクリート	32mm	20mm	約12mm
NC (FCP) 38V5-H コンクリート	38mm	25mm	約13mm
NC42V5-H コンクリート	42mm	27mm	約15mm
NC (FCP) 45V5-H コンクリート	45mm	30mm	約15mm
NC (FCP) 50V5-H コンクリート	50mm	35mm	約15mm

## 【コンクリートピンを使用するとき】

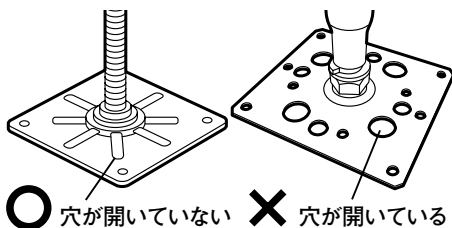
本機はコンクリートピンCP-F619V5を鋼製束留め用に使用することができます。

### ⚠ 警告

- 施工については施工基準書にもとづいた施工を行う。
- 施工基準の指定のない場合は参考施工例を参考にする。
- 必ず射出口先端を部材に直角に押し当てる。
- 本機にボンドが付着する恐れのあるときは絶対に使用しない。ボンドが付着すると本機の故障や事故の原因となります。誤ってボンドが付着した場合は、ボンドが残らないように拭きとってください。すべて拭き取れない場合はただちに使用を中止し、本機の性能回復のために十分な技術と設備を有しているマックスエンジニアリングサービス(株)にお買い求めの販売店を通じてお申し付けください。
- 鋼製束留め以外の用途で使用しない。

※使用できるコンクリートは、 $15\text{N}/\text{mm}^2$ 以下が目安です。コンクリートが硬い場合、十分に打ち込めないことがあります。

※ベース部分に穴がある鋼製束には使用しないで下さい。穴から出たボンドが本機に付着する恐れがあります。



# 7

## 配管についての注意

### 警告

●本機使用の際は、スーパーネイラ専用エアコンプレッサ、専用エアホースを必ず使用する。

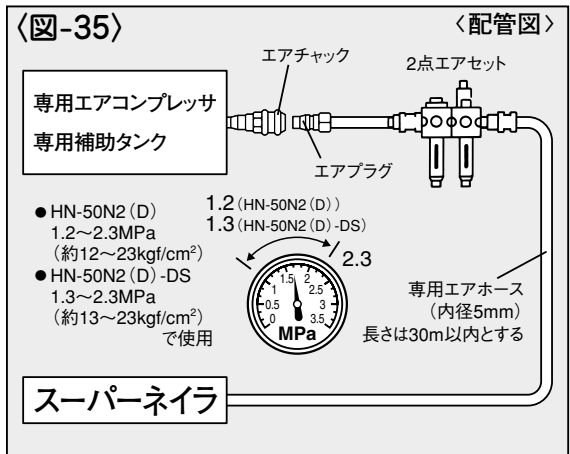
本機は、使用性能を向上させるため、使用圧力を従来の釘打機より高く設定しております。使用に際しては、専用エアコンプレッサ、専用エアホースが必要です。圧縮空気以外の高圧ガス（例：酸素、アセチレン等）を使うと異常燃焼をおこし爆発の危険を伴いますので、専用エアコンプレッサ、専用エアホース以外は絶対に使用しないでください。

また、本機、専用エアコンプレッサ、専用エアホースとも、エアプラグ、エアチャックが専用のものとなっており市販の物とは互換性がないため、他の機器との接続はできない仕様となっております。改造・加工等して他の機器を使えるように絶対にしないでください。

①動力源は必ずマックス専用エアコンプレッサを使用してください。高圧ガス（例：酸素、アセチレン等）等は絶対に使わないでください。

②接続するエアホースもマックス専用エアホースを使用してください。

〈図-35〉





### ⚠ 警告

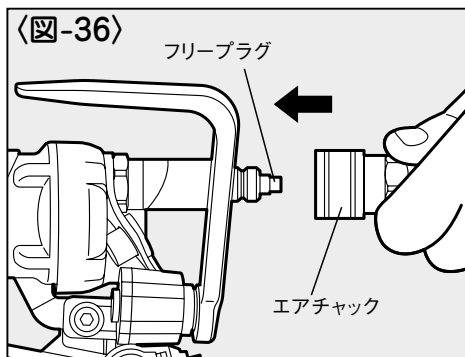
●エアホース接続の時は必ず厳守する。

エアホースを接続する時は誤って作動させないように下記のことを必ず守ってください。

- 1.トリガをロックする。
- 2.コンタクトアームに触れない。
- 3.コンタクトアームを押し上げた状態にしない。
- 4.射出口を人体に向けない。

### 手順

- ①トリガをロックします。
- ②フリープラグからエアプラグキャップをはずします。
- ③フリープラグにエアホースのエアチャックを接続します。 〈図-36〉



### ⚠ 警告

- 作業中断時は必ずトリガをロックし、エアホースをはずす。

## 9

## 打込状態の確認と空気圧・アジャスタの調整

本機には打込み深さを調整できるアジャスタが装備されています。打込みすぎは極端に保持力が低下しますので作業の際には打込状態を確認して、アジャスタで深さを調整してください。

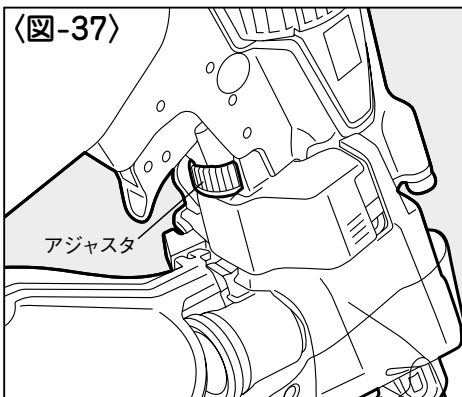
〈図-37〉

**警告**

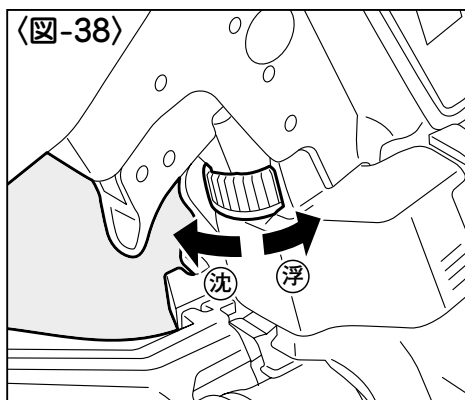
- 調整の時は必ずトリガをロックし、エアホースをはずす。

**手順**

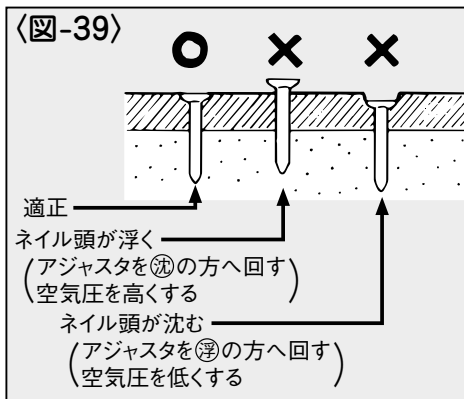
- 1 トリガをロックし、エアホースをはずします。
- 2 ネイルを装填します。
- 3 エアコンプレッサの圧力を用途に合わせてセットします。(右表参照)
- 4 本機にエアホースを接続し、トリガロックダイヤルをUNLOCK (アンロック) にセットします。
- 5 アジャスタの調整 (ネイルの打込調整) の前に一度テスト打ちしてください。打込みたい深さを確認します。
- 6 トリガをロックし、エアホースをはずします。
- 7 ネイルを取り出します。
- 8 アジャスタを回し調整します。〈図-38〉  
※アジャスタを1回転させると約1mm上下します。
- 9 本機にネイルを装填します。



用途	使用空気圧目安
合板止め	1.5MPa (約15kgf/cm <sup>2</sup> )
間柱・野縁・たる木・根太止め	1.8MPa (約18kgf/cm <sup>2</sup> )
木材の軽量形鋼への取付け	2.1MPa (約21kgf/cm <sup>2</sup> )
木材のコンクリートへの取付け	2.1MPa (約21kgf/cm <sup>2</sup> )



- ⑩エアホースを接続し、トリガロックダイヤルをUNLOCK（アンロック）にセットしてさらにテスト打ちをして適正かどうか確認してください。 〈図-39〉
- ⑪適正であれば調整完了です。不適正であれば以上の手順をくり返してください。
- ※アジャスタ目盛りの位置を覚えておくと次に使用するときに便利です。
- ⑫適正状態が得られない場合はエアコンプレッサの空気圧を調整してください。



## ⚠ 警告

- 2.3MPa（約23kgf/cm<sup>2</sup>）を超えた圧力では絶対に使用しない。

## ⚠ 注意

- 用途毎に使用空気圧目安（P.32）を基に調圧の上、アジャスタで深さを調整してください。圧力調整が不適切な場合、釘浮きや打ち込みすぎ等、適正な打込み状態にならない事があります。
- 打込対象物が硬い場合や使用空気圧が低いと適正な打込み状態を得られない場合（釘浮き等）があります。

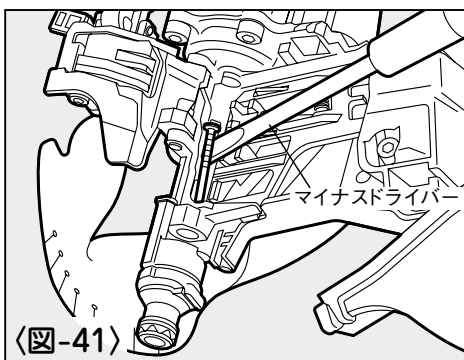
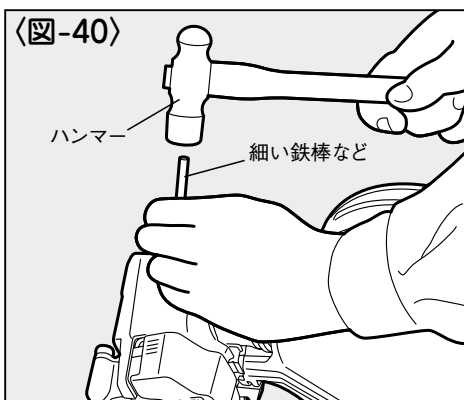
# 10 ネイルづまりの直し方

## ⚠ 警告

●ネイルづまりを直す時は、必ずトリガをロックし、エアホースをはずす。

### 手順

- ①トリガをロックし、エアホースをはずします。
- ②ネイルをマガジン内より抜き取ります。
- ③ドアを開き、射出口より細い鉄棒を入れ、ハンマーでたたか、マイナスドライバーで取り除きます。 〈図-40〉〈図-41〉
- ④ネイルを送り爪に再度確実にセットして、ドアを閉じます。



# 11 性能を維持するために

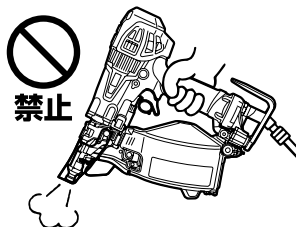
## ① 本機を大切に使う

落したり、ぶついたり、叩いたりしますと、変形、亀裂や破損を生じる場合があります。危険ですから絶対に落したり、ぶついたり、叩いたりしないでください。



## ② カラ打ちをしない

ネイルを装填しないでカラ打ちをくり返し行くと各部の耐久性が低下しますのでさけてください。



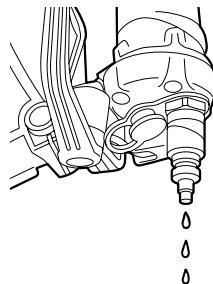
## ③ エア圧力を調整し、使用する

打込対象物に合わせ必ず空気圧を調整し、使用してください。対象物に対して空気圧が高すぎるまま使用しますと各部の耐久性が低下しますのでさけてください。



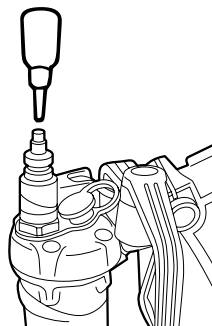
## ④ 本機の水抜きをする

作業終了時フリープラグを下に向け十分水抜きしてください。



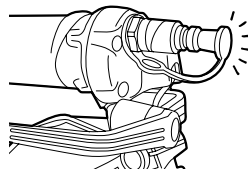
### ⑤ 指定オイルを注油する

オイルはタービン油2種 ISO VG32 (JIS K 2213) を必ずお使いください。使用前使用後にフリープラグの口より5~6滴注油してください。指定外のオイルを使用しますと、能力低下や故障の原因となります。また、ノーズトップの接合部にも注油してください。



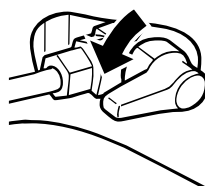
### ⑥ エアプラグキャップの使用方法

本機を使用しないときには、機械内部にゴミなど入ると故障の原因となりますので、本機を使用しないときはフリープラグにエアプラグキャップを装着してください。



### ⑦ エアコンプレッサのタンク、補助タンクの水抜きをする

エアコンプレッサのタンク、補助タンクに水がたまると能力低下や故障の原因となりますので定期的に水抜きをしてください。



### ⑧ 定期的な点検する

本機の性能を維持するために清掃、点検を定期的に行ってください。点検は本機の性能回復のために十分な技術と設備を有しているマックスエンジニアリングサービス(株)にお買い求めの販売店を通じてお申し付けください。

# 12 カラ打ち時の確認事項

作業中に本機は作動するがネイルが実際に打ち込まれない場合には、下記の事を点検してください。

①ネイルが送り爪にきちんとセットされているか。

②送り爪が作動しているかどうか。

※作動していない場合は、フリープラグから5～6滴注油してください。

③ネイルがマガジン内であらまわっていないか。

④ネイルサポートの高さがネイルの長さに合わせて適正に調整されているか。

上記①②③④を確認してもカラ打ちが直らない場合には、本機の性能回復のために十分な技術と設備を有しているマックスエンジニアリングサービス(株)にお買い求めの販売店を通じて点検・修理に出してください。

# 13 保証、アフターサービスについて

## 【保証について】

●本機には保証書（梱包箱に添付）がついています。

●所定事項の記入および記載内容をお確かめのうえ、大切に保管してください。

●本機の基本保証期間はお買い上げ日より1年間です。

「お客様登録カード」にて登録手続きしていただいたお客様に限り、保証期間が2年間となります。

## 【アフターサービスについて】

●本機の調子が悪いときは、使用を中止して、本機の性能回復のために十分な技術と設備を有しているマックスエンジニアリングサービス(株)にお買い求めの販売店を通じてお申し付けください。

●保証期間中の修理は保証書の記載内容に基づいて修理させていただきます。詳しくは保証書をご覧ください。

●保証期間経過後の修理は、修理によって機能が維持できる場合に、ご要望により有償修理させていただきます。

●マックスお客様ご相談ダイヤル

0120-228-358

『ナンバーディスプレイ』を利用しています。

## マックス株式会社

### ●販売拠点等

本	社	〒103-8502	東京都中央区日本橋箱崎町6-6	TEL (03) 3669-8121
札	支店	〒060-0041	北海道札幌市中央区大通東6-12-8	TEL (011) 261-7141
仙	支店	〒984-0002	宮城県仙台市若林区卸町東2-1-29	TEL (022) 236-4121
盛	営業所	〒020-0824	岩手県盛岡市東安庭2-10-3	TEL (019) 621-3541
東	支店	〒103-8502	東京都中央区日本橋箱崎町6-6	TEL (03) 3669-8101
多	営業所	〒190-0022	東京都立川市錦町5-17-19	TEL (042) 528-3051
東	営業所	〒300-0811	茨城県土浦市上高津915-1	TEL (029) 835-7322
千	営業所	〒284-0001	千葉県四街道市大日1870-1	TEL (043) 422-7400
群	営業所	〒370-0031	群馬県高崎市上大類町412	TEL (027) 353-7075
長	営業所	〒399-0033	長野県松本市笹賀8155	TEL (0263) 26-4377
新	営業所	〒955-0081	新潟県三条市東裏館2-14-28	TEL (0256) 34-2112
名	支店	〒462-0819	愛知県名古屋市中区北区平安2-4-87	TEL (052) 918-8619
静	営業所	〒420-0067	静岡県静岡市葵区幸町29-1	TEL (054) 205-3535
大	支店	〒553-0004	大阪府大阪市福島区玉川1-3-18	TEL (06) 6444-2031
京	営業所	〒612-8414	京都府京都市伏見区竹田段川原町195	TEL (075) 645-5061
神	営業所	〒650-0017	兵庫県神戸市中央区楠町6-2-4ハーバースカイビル1F	TEL (078) 367-1580
沖	営業所	〒901-2127	沖縄県浦添市屋富祖1-5-11	TEL (098) 875-3577
広	支店	〒733-0035	広島県広島市西区南観音7-11-24	TEL (082) 291-6331
福	支店	〒812-0006	福岡県福岡市博多区上牟田1丁目5-1	TEL (092) 411-5416
南九州	営業所	〒891-0115	鹿児島県鹿児島市東開町3-24	TEL (099) 269-5347
マックス販売株式会社	本社	〒331-0823	埼玉県さいたま市北区日進町3-421	TEL (048) 651-5346
埼	営業所	〒331-0823	埼玉県さいたま市北区日進町3-421	TEL (048) 651-5341
横	営業所	〒241-0822	神奈川県横浜市旭区さちが丘7-6	TEL (045) 364-5661
金	営業所	〒921-8061	石川県金沢市森戸2-15	TEL (076) 240-1871
岡	営業所	〒700-0971	岡山県岡山市北区野田3-23-28	TEL (086) 246-9516
四	営業所	〒761-8056	香川県高松市上天神町761-3	TEL (087) 866-5599
松	営業所	〒790-0036	愛媛県松山市小栗6-1-22第1白石ビル1F	TEL (089) 913-1893

### ●マックスエンジニアリングサービス(株)

札幌サービスステーション	〒060-0041	北海道札幌市中央区大通東6-12-8	TEL (011) 231-6487
仙台サービスステーション	〒984-0002	宮城県仙台市若林区卸町東2-1-29	TEL (022) 237-0778
新潟サービスステーション	〒955-0081	新潟県三条市東裏館2-14-28	TEL (0256) 35-7252
高崎サービスステーション	〒370-0031	群馬県高崎市上大類町412	TEL (027) 350-7820
埼玉サービスステーション	〒331-0823	埼玉県さいたま市北区日進町3-421	TEL (048) 667-6448
名古屋サービスステーション	〒462-0819	愛知県名古屋市中区北区平安2-4-87	TEL (052) 918-8624
京滋サービスステーション	〒612-8414	京都府京都市伏見区竹田段川原町195	TEL (075) 645-5062
大阪サービスステーション	〒553-0004	大阪府大阪市福島区玉川1-3-18	TEL (06) 6446-0815
広島サービスステーション	〒733-0035	広島県広島市西区南観音7-11-24	TEL (082) 291-5670
福岡サービスステーション	〒812-0006	福岡県福岡市博多区上牟田1丁目5-1	TEL (092) 451-6430

●住所、電話番号などは都合により変更になる場合があります。

410120  
170526-00/00



### 便利メモ

お名前	商品名	HN-50N2 (D) シリーズ
お買い上げ日	製造番号	
販売店名	☎	