



本社・営業本部	〒103 中央区日本橋箱崎町6-6	TEL(03)3669-8121(代)
東京支店	〒103 中央区日本橋箱崎町6-6	TEL(03)3669-8118(代)
札幌支店	〒060 札幌市中央区大通り東2-1-29	TEL(011)261-7141(代)
仙台支店	〒983 仙台市若林区卸町東2-1-29	TEL(022)236-4121(代)
名古屋支店	〒461 名古屋市東区徳川1-11-23	TEL(052)935-8531(代)
大阪支店	〒553 大阪市福島区玉川1-3-18	TEL(06)444-2031(代)
広島支店	〒733 広島市西区南観音7-11-24	TEL(082)291-6331(代)
福岡支店	〒812 福岡市博多区上牟田1-5-1	TEL(092)411-5416(代)
盛岡営業所	〒020 盛岡市仙北町下野18-1	TEL(0196)35-5575(代)
摩宮営業所	〒187 小平市小川町2-1253	TEL(0423)44-6268(代)
宇都宮営業所	〒321 宇都宮市築瀬町字榎内2313	TEL(0286)36-3012
柏宮営業所	〒277 千葉県柏市若柴297-12	TEL(0471)32-1500
南九州営業所	〒891-01 鹿児島市上福元町2578-1サンアベニュー1F	TEL(0992)69-5347
新潟マックス(株)	〒955 三条市東裏館2-14-28	TEL(0256)34-2112(代)
水戸マックス(株)	〒310 水戸市松ヶ丘2-3-27	TEL(0292)55-3761(代)
群馬マックス(株)	〒379-22 佐波郡赤堀町大字今井543-2	TEL(0270)62-1123(代)
埼玉マックス(株)	〒331 大宮市日進町3-421	TEL(048)651-5341(代)
千葉マックス(株)	〒284 四街道市大日1870-1	TEL(043)422-7400(代)
横浜マックス(株)	〒241 横浜市旭区さちが丘7-6	TEL(045)364-5661(代)
長野マックス(株)	〒390 松本市笹部1-6-25	TEL(0263)26-4377(代)
長野営業所	〒381-22 長野市青木島1-35-1	TEL(0262)85-6740(代)
静岡マックス(株)	〒422 静岡市敷地1-3-26	TEL(054)237-6116(代)
金沢マックス(株)	〒921 金沢市森戸2-15	TEL(0762)40-1871(代)
富山営業所	〒930 富山市上飯野字樋向割10-8	TEL(0764)52-0182(代)
福井営業所	〒910 福井市和田東2-1711	TEL(0776)27-3378(代)
岐阜マックス(株)	〒500 岐阜市北一色4-3-5	TEL(0582)47-6121(代)
京滋マックス(株)	〒612 京都府京都市伏見区竹田段ノ川原町9	TEL(075)645-5061(代)
兵庫マックス(株)	〒673-04 三木市大村高柳109-1	TEL(07948)3-2121(代)
岡山マックス(株)	〒702 岡山市福富中1-6-14	TEL(086)264-9581(代)
四国マックス(株)	〒760 高松市上天神町761-3	TEL(0878)66-5599
徳島営業所	〒770 徳島市末広2-1-17	TEL(0886)23-0286(代)
松山営業所	〒790 松山市市坪北1-17-1	TEL(0899)58-4031(代)
マックスサービス(株)本社	〒330 埼玉県大宮市宮原町2-99-5	TEL(048)667-6448(代)
マックスサービス(株)大阪	〒533 大阪市福島区玉川1-3-18	TEL(06)446-0815
マックスサービス(株)名古屋	〒461 名古屋市東区徳川1-11-23	TEL(052)935-8210
マックスサービス(株)福岡	〒812 福岡市博多区上牟田1-5-1	TEL(092)451-6430
マックスサービス(株)広島	〒733 広島市西区南観音7-11-24	TEL(082)291-5670
マックスサービス(株)仙台	〒983 仙台市若林区卸町東2-1-29	TEL(022)237-0778(代)
マックスサービス(株)札幌	〒060 札幌市中央区大通東6-12-8	TEL(011)231-6487

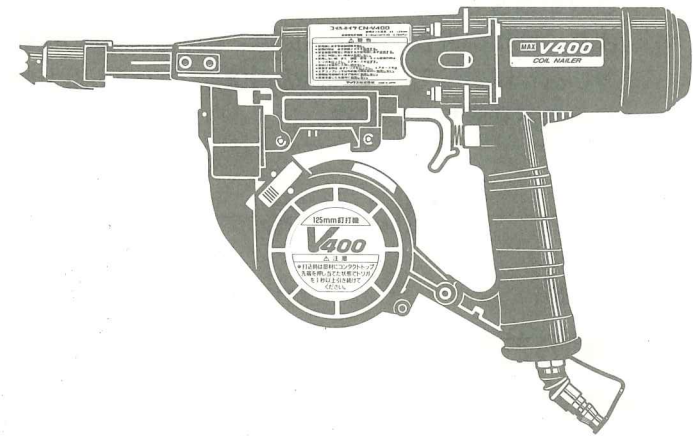
●マックスお客様相談ダイヤル(無料) 0120-22-8358
月～金曜日 午前9時～午後6時

●住所、電話番号などは都合により変更になる場合があります。

マックス釘打機コイルネイラ

CN-V400

取扱説明書



⚠ 警告

- 使用前に必ず取扱説明書を読む。
- 使用の際は、必ず保護メガネを着用する。
- 安全装置が完全に作動するか使用前に必ず点検する。正常に作動しない場合は使用しない。
- 使用しない時、また、調整・修理・ネイル装填の時は必ずトリガをロックし、エアホースをはずす。
- 射出口を絶対に人体に向けない。
- 移動する際は、必ずトリガをロックし、エアホースをはずす。
- フック使用の時は、必ずトリガをロックし、エアホースをはずす。
- エアコンプレッサ以外の動力源は絶対に使用しない。
- 揮発性可燃物のそばで絶対に使用しない。
- 異常を感じたら絶対に使用しない。

- この取扱説明書は常時内容が確認できるよう保管してください。
- 本機の仕様は機能向上のため、予告なしに変更することがあります。

MAX®

このたびは、マックス釘打機コイルネイラCN-V400をお買い上げいただきましてありがとうございます。本機の取扱いにあたって、この取扱説明書を最後までよくお読みください。使用上の注意事項、使用方法、能力などについて十分ご理解の上、安全に適切にご使用くださるようお願いいたします。

⚠ 警告：この表示は、取扱いを誤った場合に、使用者が死亡または重傷を負う可能性が想定される場合を表しています。

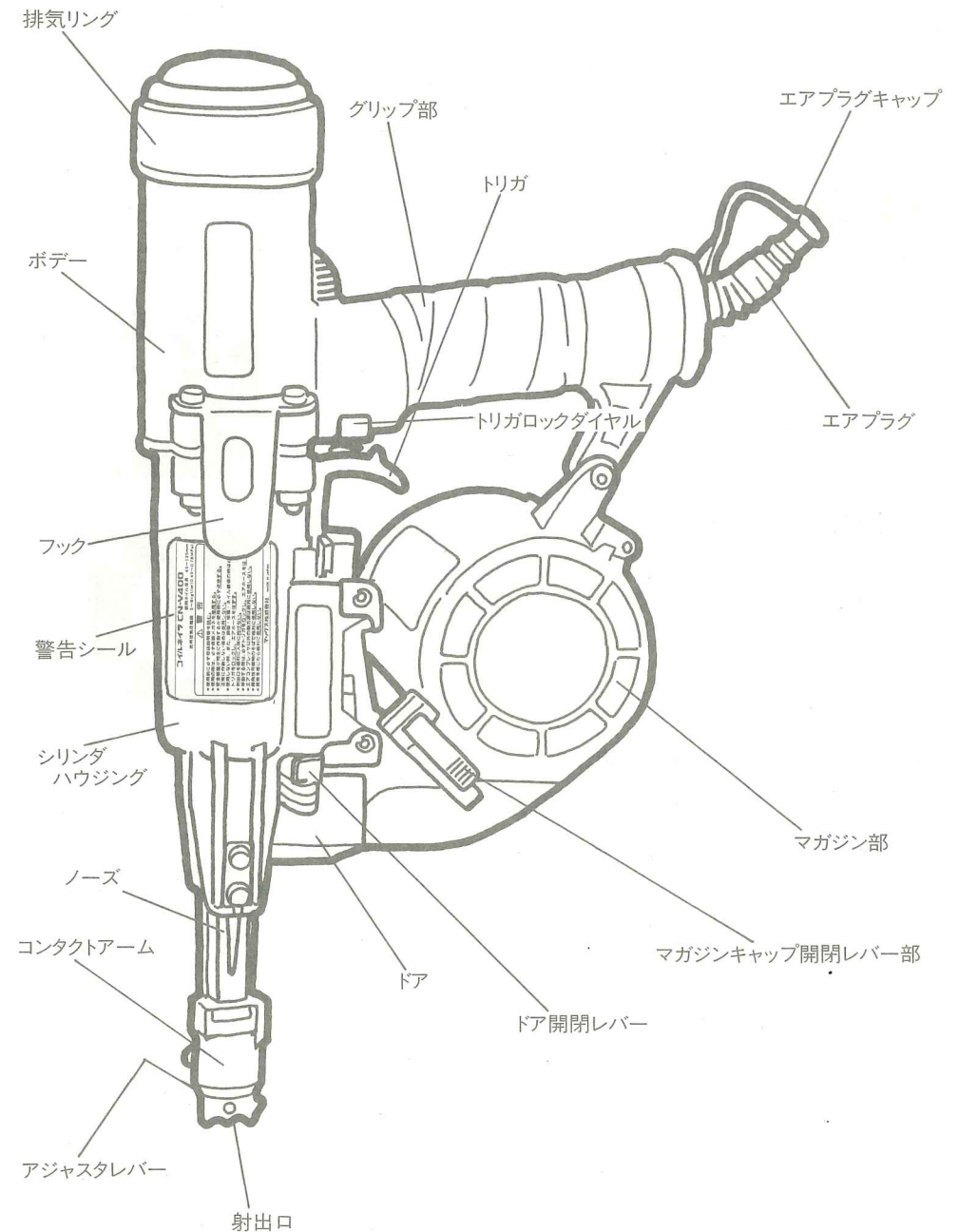
⚠ 注意：この表示は取扱いを誤った場合に、使用者が傷害を負う危険が想定される場合および物的損害のみの発生が想定される場合を表しています。
また、取扱いを誤った場合には、釘打機本来の性能を発揮しないばかりでなく本機の損傷につながる事が想定される場合を表しています。

目次

1. 各部の名称	1
2. 安全作業のために	2
3. 安全装置について	10
4. 仕様及び付属品	12
5. 使用方法	13
6. 配管についての注意	20
7. エアホースの接続	21
8. ネイルづまりの直し方	22
9. 性能を維持するために	23
10. カラ打ち時の確認事項	25

全国販売拠点、サービス拠点一覧

1 各部の名称



⚠ 警告
安全作業のために

本機は、ネイルを木材およびそれに類した材料に打ち込むことを目的とした空気工具です。指定以外の用途、使用方法は重大な事故につながる恐れがあります。この取扱説明書の記載事項を厳守してください。作業関係者以外、特に子供は作業場所に近づけないでください。また、本機に触らせないでください。

作業前

① 使用の際は、必ず保護メガネを着用する。

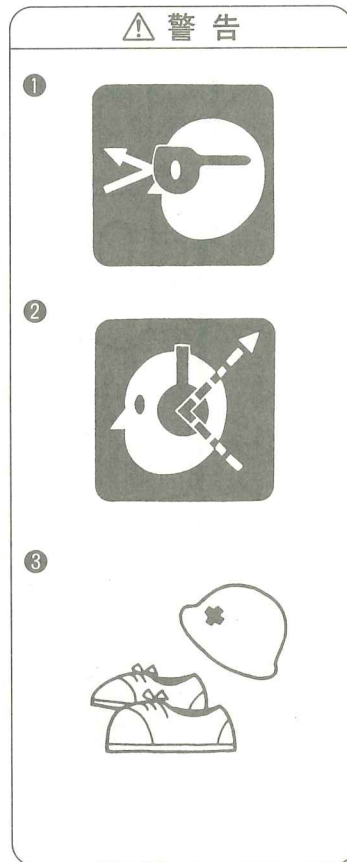
釘打作業をする時、排気エアにより粉塵が舞い上ったり、万一打ち損じのネイルがはね返り、眼に入ると危険です。作業する本人はもとより付近の人にも必ず保護メガネを着用してください。

② 防音保護具を着用する。

釘打作業をする時、排気音や排気エアから耳を守るため、作業環境に応じて防音保護具（耳栓等）を着用してください。

③ 作業環境に応じた防具を着用する。

作業環境に応じてヘルメット、安全靴等の防具を着用してください。



⚠ 警告
安全作業のために

④ エアホース接続前に必ず点検する。

エアホースを接続する前に下記の点検を必ず行ってください。

1. ネジの締め付けが緩んでいたり、抜けていないか。
2. 各部部品が外れていたり、傷んでいないか。
3. コンタクトアームがスムーズに動くか。
4. トリガをロック（引けないように固定）できるか。

（11ページ参照）

不完全なまま使うと、事故や破損の原因となります。異常のある場合は、お買い求めの販売店又はマックスサービス㈱へ点検・修理に出してください。

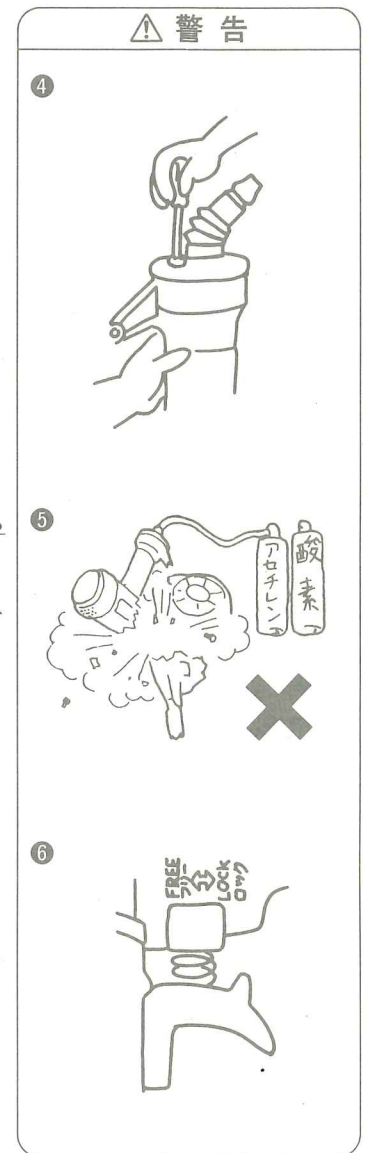
⑤ エアコンプレッサ以外の動力源は絶対に使用しない。

本機はエアコンプレッサによる圧縮空気を動力源とする工具です。圧縮空気以外の高圧ガス（例：酸素、アセチレン等）を使うと異常燃焼をおこし爆発の危険を伴いますので、エアコンプレッサ以外は絶対に使用しないでください。

⑥ エアホース接続の時には必ず厳守する。

エアホースを接続するときは誤って作動させないよう下記のことを必ず守ってください。

1. トリガをロック（引けないよう固定）する。
2. コンタクトアームに触れない。
3. コンタクトアームを押し上げた状態にしない。
4. 射出口を人体に向けない。



- ⑦エアホース接続時には必ずエアもれや異常音がないか確認する。

使用前にはネイルを装填しないでエアホースを本機に接続しエアもれや異常音がないか必ず確認してください。

エアもれや異常音がする場合は故障しています。そのまま使うと事故の原因となりますので、絶対に使用しないでください。異常のある場合はお買い求めの販売店又はマックスサービス㈱に点検・修理に出してください。

- ⑧安全装置が完全に作動するか使用前に必ず点検する。正常に作動しない場合は使用しない。

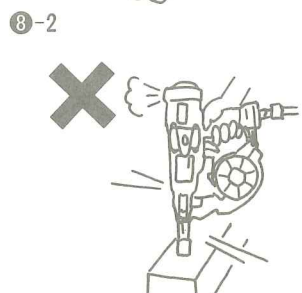
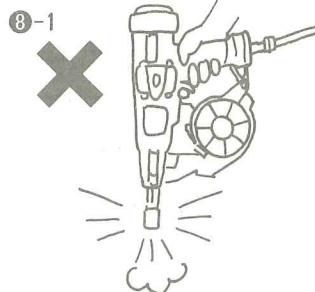
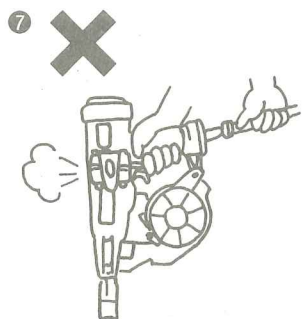
使用前には必ず安全装置が完全に作動するか、確認してください。ネイルを装填しないでエアホースを接続し、トリガロックダイヤルをフリーにセットして確認してください。(10・11ページ参照)

※下記の場合には安全装置が故障していますから本機を絶対に使用しないでください。

- 1.トリガを引いただけで、打撃する。
- 2.コンタクトアームを対象物に当てただけで、打撃する。
- 3.トリガを引いてからコンタクトアームを対象物に当てる順序で打撃する。

異常のある場合はお買い求めの販売店又はマックスサービス㈱に点検・修理に出してください。

⚠ 警告



- ⑨指定ネイルを必ず使用する。

指定されたネイルと異なるものを使用すると本機の故障や事故の原因となりますので、必ず指定のネイルをご使用ください。(12ページ参照)

- ⑩作業場所を常に整理する。

作業場所が乱雑だとつまづくなどして思わぬ事故の原因となります。作業場所は常に整理整頓をして安定した姿勢で作業を行ってください。

作業中

- ①使用空気圧を必ず守る。

本機の使用空気圧範囲は5~8kgf/cm² (0.49~0.78MPa)です。対象物によりその範囲内で調整して使用してください。8kgf/cm² (0.78MPa)を超えた圧力で使用すると本機の寿命を早めたり損傷によって危険を生じる恐れがあります。

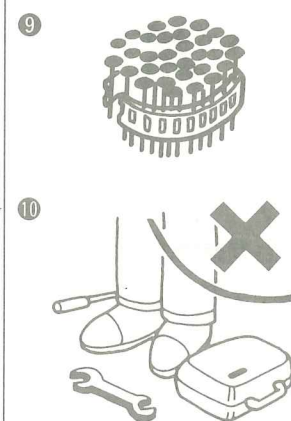
- ②射出口を絶対に人体に向けない。

射出口を人に向け、誤って発射した場合には思いがけない事故につながります。また、射出口付近に手足等を近づけての作業は危険ですからさけてください。同時に打ち損じたネイルが人に当たらないよう作業中は付近の人に注意をはらってください。

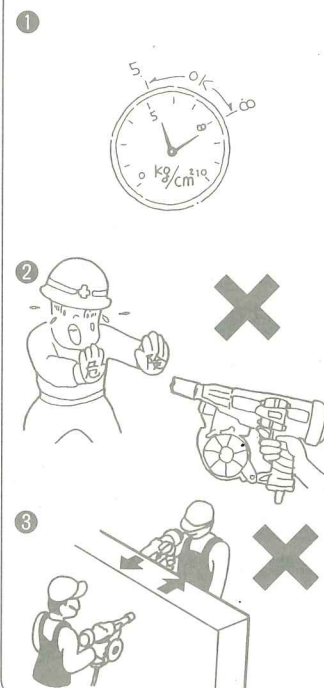
- ③向い合わせの釘打ちは絶対にしない。

向い合って釘打作業をすると、打ち損じたネイルが前の作業者にあたり、思わぬ怪我をすることがありますので、向い合わせの釘打ちは絶対にしないでください。

⚠ 警告



⚠ 警告



警告 安全作業のために

④ 射出口を確実に対象物に当てる。

射出口を確実に対象物に当てないと、一度打ったネイルや木の節などに当たった場合ネイルがはねたり、それなりにして大変危険です。また、本機が強く反発することもあり危険ですから、射出口を確実に対象物に当ててください。

⑤ 揮発性可燃物のそばで絶対に使用しない。

本機やエアコンプレッサを揮発性可燃物（例：シンナー、ガソリン等）のそばで使うとネイル打込時の火花による引火や、空気といっしょに吸入圧縮され、爆発の危険を伴いますので、揮発性可燃物のそばでは絶対に使用しないでください。

⑥ 移動する際は、必ずトリガをロックし、エアホースをはずす。

エアホースを接続した状態でトリガを引いたまま本機を持ち歩いたり、手渡し等をし、誤って発射した場合には思いがけない事故につながります。移動する際はトリガをロックし、エアホースをはずしてください。

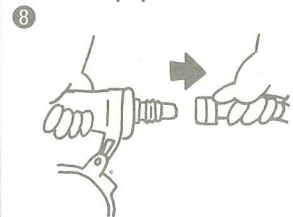
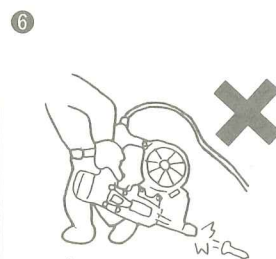
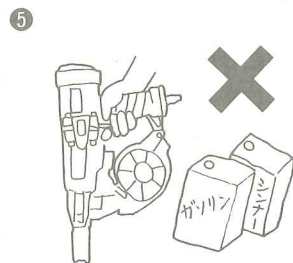
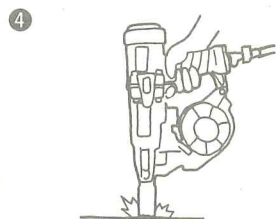
⑦ フック使用の時は必ずトリガをロックし、エアホースをはずす。

フック使用の時は必ずトリガをロックし、エアホースをはずしてください。

⑧ 作業中断時は必ずトリガをロックし、エアホースをはずす。

作業中のネイル装填、調整及びネイルづまりを直すときは誤ってネイルを発射すると危険ですから、必ずトリガをロックし、エアホースをはずしてください。

警告

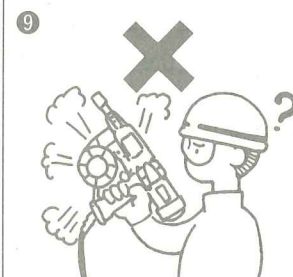


警告 安全作業のために

⑨ 異常を感じたら絶対に使用しない。

作業中に本機の調子が悪かったり、異常を感じたら、ただちに使用を中止してください。異常のある場合はお買い求めの販売店又はマックスサービス㈱に点検・修理に出してください。

警告



作業後

① 作業終了時には必ずトリガをロックし、エアホースをはずす。

作業終了時には、必ずトリガをロックし、エアホースをはずしてください。

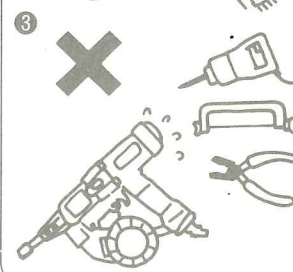
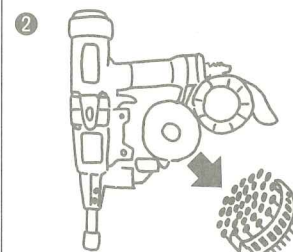
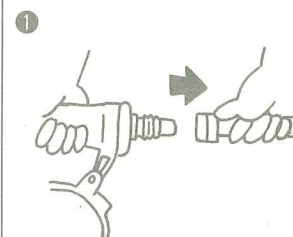
② 作業終了時には必ずネイルを抜き取る。

ネイルをマガジン内に残しておくと、次に使用するとうっかり手を触れたり、誤って作動させた場合、思わぬ事故につながることがあります。作業終了時には必ずマガジン内のネイルを抜きとってください。

③ 本機を絶対に改造しない。

本機を改造すると、本来の性能が発揮できないばかりでなく安全性が損なわれますので、絶対に行わないでください。

警告



屋外作業について

① 足場の安全性を十分に確認する。

足場を使つての高所作業の場合、釘打作業中に落ちることのないように充分足場の安全性を確認してください。

② エアホースの確保。

高所作業の場合、エアホースは作業場所の近くに必ず固定箇所を作ってください。これは不用意にホースが引っぱられたり、引っかけたりしたときの危険を防ぐためです。また、ホースのたるみやねじれのないように注意してください。

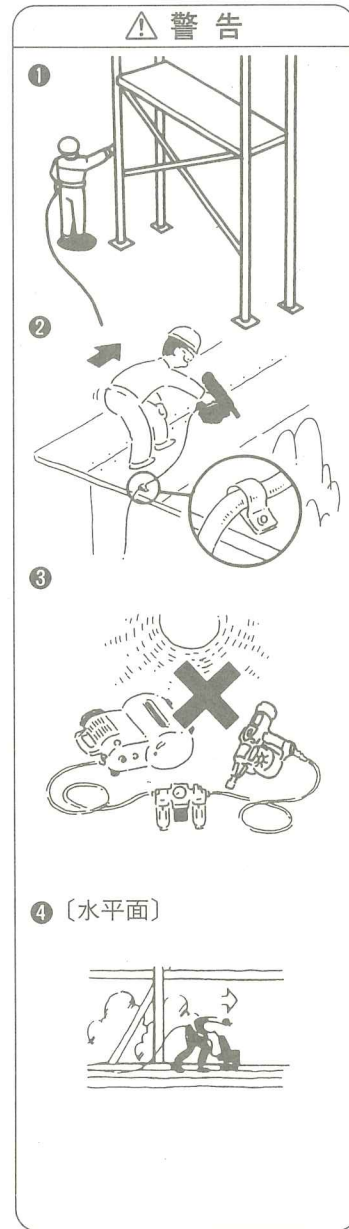
③ 直射日光をさける。

本機やエアセット、エアコンプレッサは直射日光に長時間あてたまま放置しないでください。また、エアコンプレッサはできるだけ日陰に設置して使用してください。

打ち方

④ 水平面の釘打ち

前進姿勢で釘打作業を行ってください。安全で疲労が少なく、正確で速い作業ができます。後退しながらの作業は足をとられるなど危険です。



⑤ 垂直面の釘打ち

本機を手の届く最も高いところまで差し上げ、上から順に下へ釘打作業を行ってください。疲労の少ない作業ができます。

※内、外壁の同時打ちは絶対にしないでください。

⑥ 傾斜面の釘打ち

下から上に向かって前進姿勢で釘打作業を行ってください。上から下に後退すると足を踏みはずす危険があります。

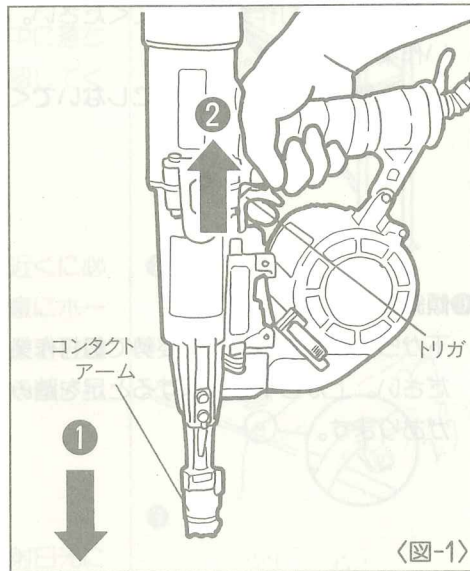


3 安全装置について

釘打作業の安全を確保するため、本機には次のような安全装置がついています。

●ワンサイクルトリガ方式

これは①コンタクトアームを打込対象部材に押し当てた状態のままで、次に②トリガを引かないと作動しないメカニズムです。つまりコンタクトアームを打込対象物に押し当てただけではネイルは発射しません。コンタクトアームを対象物に押し当てた状態で、トリガを引くという動作が行なわれてはじめてネイルは発射されます。



〈図-1〉

⚠ 警告

●安全装置が完全に作動するか使用前に必ず点検する。正常に作動しない場合は使用しない。

使用前には必ず安全装置が完全に作動するか、確認してください。ネイルを装填しないでエアホースを接続して確認してください。

※下記の場合には安全装置が故障していますから本機を絶対に使用しないでください。

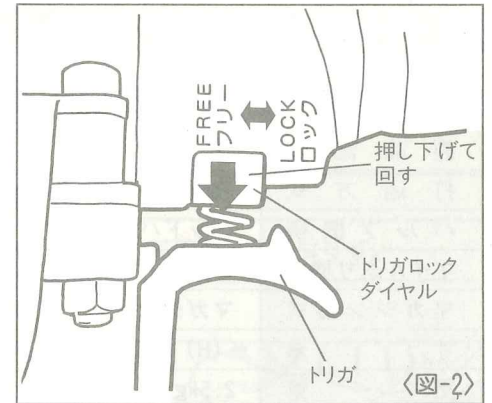
1. トリガを引いただけで、打撃する。
2. コンタクトアームを打込対象物に当てただけで、打撃する。
3. トリガを引いてからコンタクトアームを対象物に当たる順序で打撃する。

異常のある場合はお買い求めの販売店又はマックスサービス㈱に点検・修理に出してください。

●トリガロック装置

本機にはより安全に作業していただくためにトリガロック装置を標準装備しています。トリガロック装置とは、作業しないときに本機の使用者の意志によってトリガをロック（引けないように固定）することにより作動できないようにすることが出来る装置です。

〈図-2〉



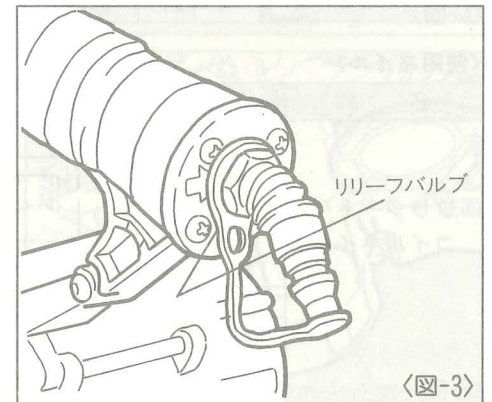
〈図-2〉

ネイルを打っているとき以外はトリガロックダイヤルを押し下げ、回し、ロックの位置にセットしエアホースをはずしてください。作業を始める場合はトリガロックダイヤルを押し下げ、回し、フリーの位置にセットしてください。

●リリースバルブ

本機の使用空気圧範囲は5~8kgf/cm² (0.49~0.78MPa)です。8kgf/cm² (0.78MPa) を超える圧力では使用しないでください。異常高圧で使用するとリリースバルブより音を発し減圧します。その場合はただちに作業を中断し、エアホースをはずして打込圧力を再調整してください。また、エアコンプレッサ・空気経路を点検してください。なお、本機のリリースバルブはボデー部後方本体に内蔵しています。

〈図-3〉



〈図-3〉

4 仕様及び付属品

名 称	マックス釘打機コイルネイラ	
製 品 記 号	CN-V400	
打 込 方 式	連続打撃方式	
バルブ機構	ヘッドバルブ方式	
ネイル送り機構	フィードピストンエア送り方式	
マガジン形式	マガジンキャップ開閉方式	
寸 法	(H) 428 × (W) 160 × (L) 282mm	
重 量	2.5kg	
ネイル装填数	50本	
使用空気圧範囲	5~8kgf/cm ² (0.49~0.78MPa)	
使用ホース	内径8.5mm以上、長さ30m以内	
使用オイル	タービン油I種ISO VG32 (JIS1号90番)	
安全装置	ワンサイクルトリガ方式、トリガロック装置、リリーフバルブ	
付 属 品	工 具	六角棒スパナ3・4、特片ロスパナ8、ポンチ06
	その他	保護メガネ、ジェットオイル (油入)

<使用ネイル>

名 称	サ イ ズ							
	製品記号	L(mm)	D(mm)	d(mm)	先端形状	釘形状	コートの色	相当バラ釘
プラシード コイルネイル	<p>先端形状：ダイヤモンドポイント ブラントポイント</p>							
	VCP65V9	65	7.4	2.9	ダイヤモンド	スムーズ	クリア	BN65
	VCP65W4	65	7.7	3.4	//	//	イエロー	CN65
	VCP75W3	75	7.7	3.3	//	//	ブラウン	BN75
	VCP75W8	75	7.9	3.8	//	//	ブルー	CN75
	VCP90W4	90	8.3	3.4	//	//	グリーン	BN90
	VCP90X1	90	8.4	4.1	//	//	レッド	CN90
	VCP100W8-B	100	7.9	3.8	ブラント	//	イエロー	BN100
	VCP115X1-B	115	8.4	4.1	//	//	イエロー	—
	VCP125X1-B	125	8.4	4.1	//	//	イエロー	—
	VLP65W1	65	7.5	3.1	ダイヤモンド	リバーロック	クリア	—
	VLP75W1	75	7.5	3.1	//	//	クリア	—
	VLP90W8	90	7.9	3.8	//	//	イエロー	—
	VLP100W8	100	8.4	3.8	//	//	イエロー	—
	VSP115X1-B	115	8.4	4.1	ブラント	スクリュ	イエロー	—
	VSP125X1-B	125	8.4	4.1	//	//	イエロー	—

5 使用方法

使用前に本機とエアコンプレッサを接続しないで使い方を覚えてください。

【ネイルの装填方法】

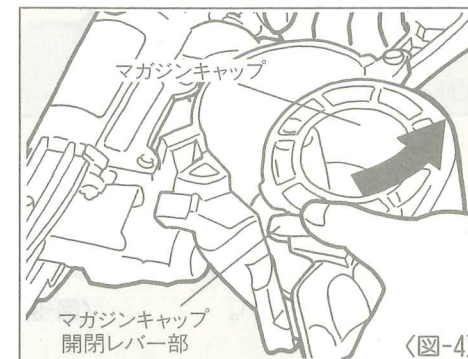
⚠ 警告

- ネイルを装填するときは、必ずトリガをロックし、エアホースをはずす。

手順

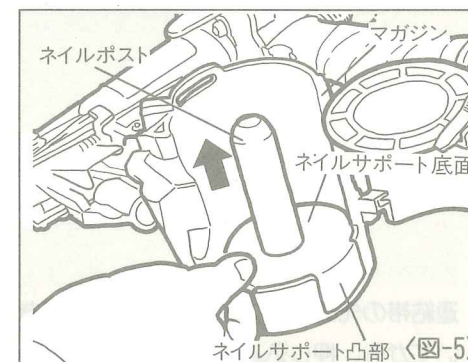
①トリガをロックし、エアホースをはずします。

②マガジンキャップ開閉レバー部を押し、マガジンキャップを右へ軽く開きます。



〈図-4〉

③使用するネイルの長さに合わせてネイルサポートを切替えてください。ネイルサポートは指でつまんでネイルポストに沿って引き上げ取り出します。



〈図-5〉

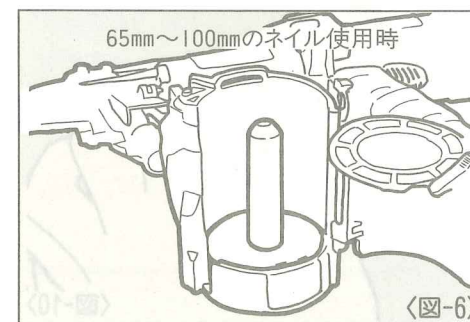
65mm~100mmのネイルを使用する時はネイルサポートの底面を上側にセットします。

〈図-6〉

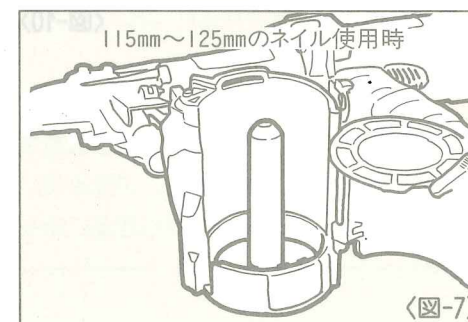
115mm~125mmのネイルを使用する時はネイルサポートの底面を下側にセットします。

〈図-7〉

セット時は、ネイルサポートの凸部をマガジンの切り欠き部に合わせてはめこみます。

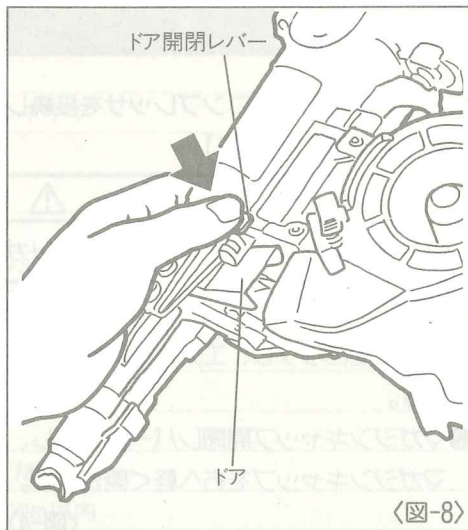


〈図-6〉

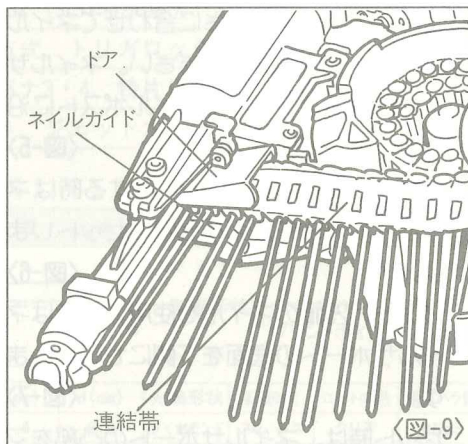


〈図-7〉

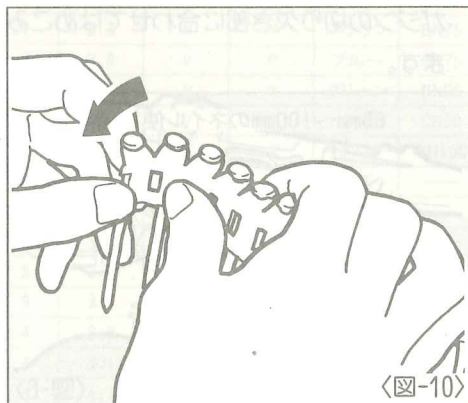
- ④ ドア開閉レバーを押し、ドアを開いてください。
 <図-8>



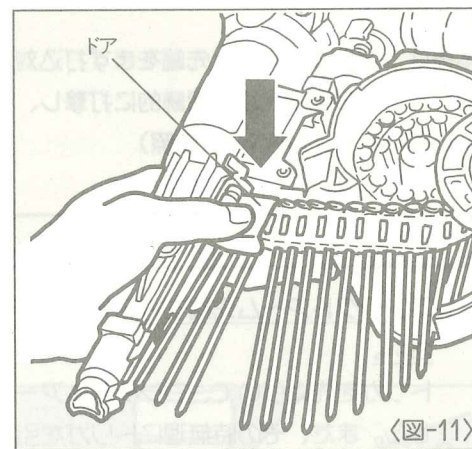
- ⑤ ネイルの連結帯をネイルガイドに添わせて押し込んでください。押し当たった位置で止めてください。
 <図-9>



- 連結帯の先端部を少し起こす様にして
 いてから、押し込みますと更に押し込み
 易くなります。
 <図-10>



- ⑥ ドアを指で押し、閉めてください。
 <図-11>



ドア開閉レバーがカチッと音がするまで
 ドアを強く押してください。

- ⑦ マガジンキャップを閉めてください。
 ⑧ これで、エアプラグにエアチャックを接
 続すれば打込準備完了です。

【打ち方】

本機はコンタクトアーム先端をまず打込対象物に押し当て、そのままの状態トリガを引くと、その間ネイルを連続的に打撃し、対象材に打込むワンサイクルトリガ方式を採用しています。(10ページ参照)

⚠ 注意

1. コンタクトアーム先端を打込対象材に押し当てた状態にしてトリガを引いてください。

トリガを先に引いて、コンタクトアーム先端を押し当ててもネイルは打込まれません。また、その時無理にトリガを引くと、ワンサイクルトリガ方式の故障につながったり、思わぬ事故につながる恐れがあります。必ずコンタクトアーム先端を打込対象材にしっかり押し当てた状態にしてトリガを引いてください。

2. トリガは1秒以上引き続けてください。

トリガを引いて、トリガから指をすぐにはなすと打撃が充分に行なわれず、ネイルが浮いたり、次の釘が送られずカラ打ちになることがあります。打込時は部材にコンタクトアーム先端を押し当てた状態でトリガを1秒以上引き続けてください。

打込完了時間は、部材の硬さ、ネイルの種類、エアの供給条件等により異なります。また、部材が硬すぎる場合は釘が曲がったり、十分に打込めないことがあります。

3. ネイルが完全に打込まれない時に増し打ちは絶対にしないでください。

ネイルが完全に打込まれない時に、再度射出口をその釘に差し込んでの増し打ちは、次の釘が打込まれることがあり、釘詰まりや、思わぬ事故の原因ともなります。絶対に増し打ちはしないでください。浮いた釘は、ハンマーで打込んでください。

4. 打込完了後は、トリガから完全に指をはなしてください。

トリガに指をかけたまま、中途半端にはなすと、空打ちの原因となります。打込完了後は、必ずトリガから完全に指をはなしてください。

手順

①エアコンプレッサのレギュレータ圧力を7~8kgf/cm²(0.69~0.78MPa)にセットします。

本機は、使用圧力範囲の高い圧力帯で使用することで打込時間を短縮でき、結果としてエア消費量が少なくなり、より連続打込本数を多くすることができます。

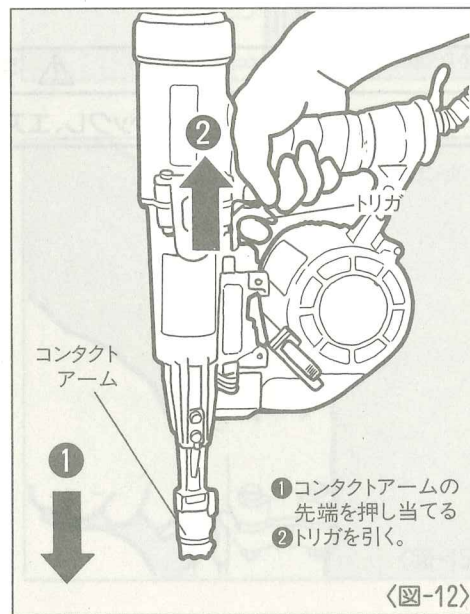
②使用ホースは内径8.5mm以上長さ30m以内のものを使用します。ホース内径が細く、ホースが長いとエア流入抵抗が増し、打込時のエア圧力の低下となります。そのため、打込時間がかかり、連続打込本数の低下につながります。

③トリガロックダイヤルを押し下げ、回し、フリーの位置にセットします。(11ページ参照)

④ネイルを打とうとする箇所にコンタクトアーム先端をしっかりと押し当てた状態にして、トリガを1秒以上引き続けます。

〈図-12〉

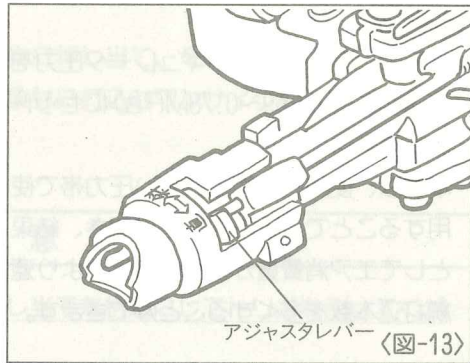
⑤コンタクトアームを打込部材からはなし、トリガから指をはなすと2本目のネイルが自動的に送られます。あとは1本目と同様な打ち方をしてください。



【打込深さの調整】

本機には打込深さを2段階に調整できるアジャスタレバーが装備されています。

垂直打ちなど、比較的面に打込む場合は、アジャスタレバーを「直」の位置にセットしてください。斜め打ちなど、より深く打込む場合は、アジャスタレバーを「斜」の位置にセットしてください。 <図-13>

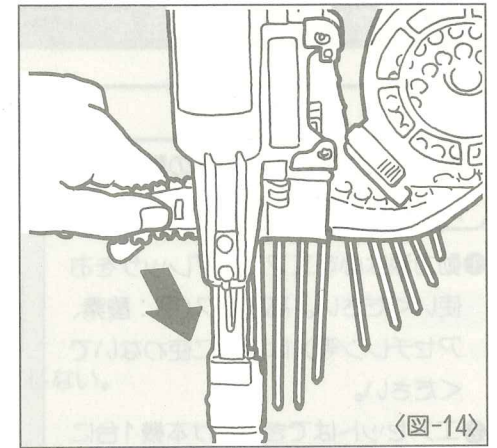


⚠ 警告

●調整の時は必ずトリガをロックし、エアホースをはずす。

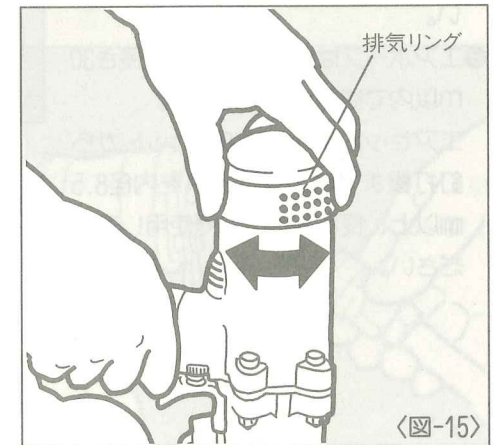
【プラスチック連結帯の切り方】

ブラシート連結ネイルを打っていますと、ノーズよりネイルのプラスチック連結帯がでてきますので→の方向に引きちぎってください。 <図-14>



【排気方向の変更方】

排気リングを手で回すことにより、排気方向を変えることができます。 <図-15>

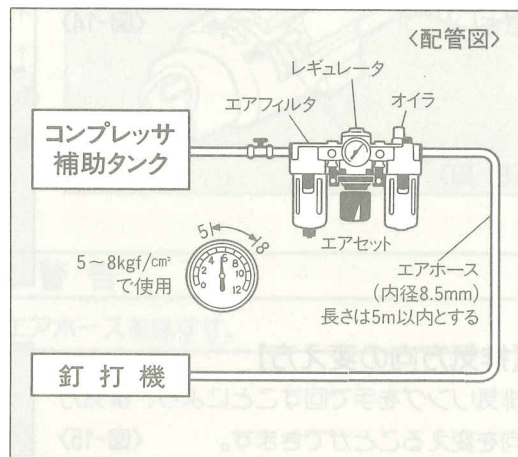


6 配管についての注意

⚠ 警告

- エアコンプレッサ以外の動力源は絶対に使用しない。

- ①動力源は必ずエアコンプレッサをお使いください。高圧ガス(例:酸素、アセチレン等)は絶対に使わないでください。
- ②エアセットはできるだけ本機1台に1セット取付けるようにしてください。
- ③エアホースは内径8.5mm以上、長さ30m以内で使用してください。
エアセット使用時はエアセットから釘打機までのエアホースを内径8.5mm以上、長さ5m以内で使用してください。 (図-16)



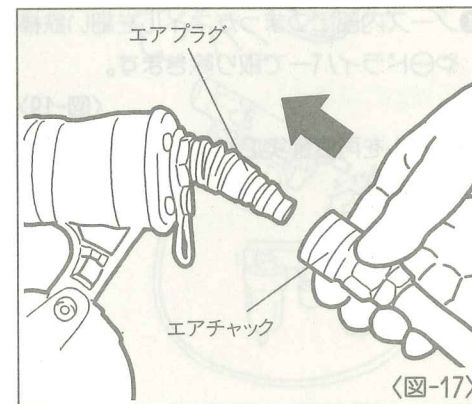
7 エアホースの接続

⚠ 警告

- エアホース接続の時は必ず厳守する。
エアホースを接続する時は誤って作動させないように下記のことを必ず守ってください。
- 1.トリガをロックする。
 - 2.コンタクトアームに触れない。
 - 3.コンタクトアームを押し上げた状態にしない。
 - 4.射出口を人体に向けない。

手順

- ①トリガをロックします。
- ②エアプラグにエアホースのエアチャックを接続します。 (図-17)



⚠ 警告

- 作業中断時は必ずトリガをロックし、エアホースをはずす。

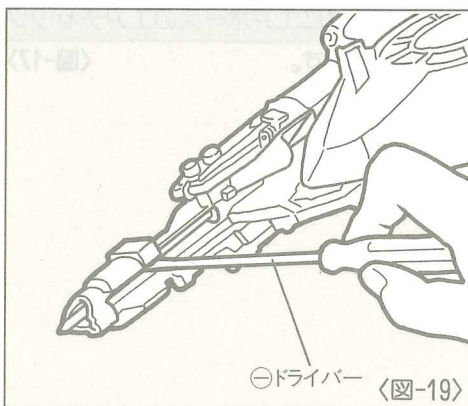
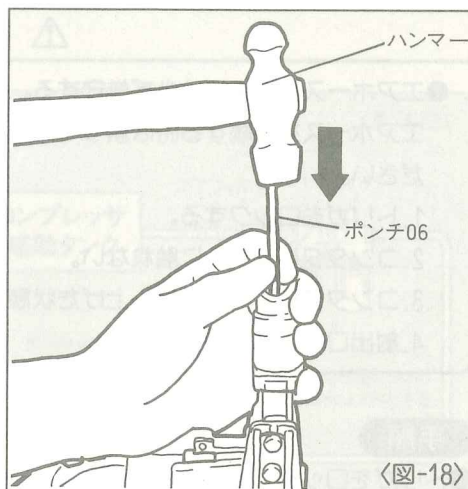
8 ネイルづまりの直し方

⚠ 警告

- ネイルづまりを直す時はトリガをロックし、エアホースをはずす。

手順

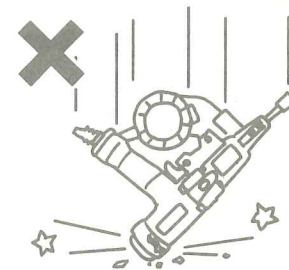
- ①トリガをロックし、エアホースをはずします。
- ②ネイルをマガジン内より抜き取ります。
- ③ドアを開き、射出口より細い鉄棒を入れ、ハンマーでたたきます。 <図-18>
- ④ノーズ内部につまったネイルを細い鉄棒やドライバーで取り除きます。 <図-19>
- ⑤ネイルを再度確実にセットして、ドアを閉じます。



9 性能を維持するために

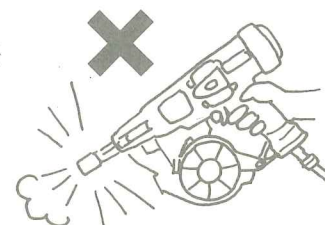
①本機を大切に使う

落したり、ぶつかけたり、叩いたりしますと、変形、亀裂や破損を生じる場合があります。危険ですから絶対に落したり、ぶつかけたり、叩いたりしないでください。



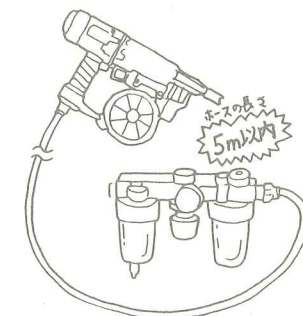
②カラ打ちをしない

ネイルを装填しないでカラ打ちをくり返し行うと各部の耐久性が低下しますのでさけてください。



③エアセットを使用する

エアセットを使わないとエアコンプレッサ内の水分やゴミが本機内に入り、錆や摩耗が発生して作動不良の原因になります。なお、エアセットから本機までのエアホースは長すぎると圧力低下となりますので5m以内にしてください。



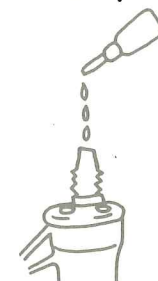
④本機の水抜きをする

作業終了時エアプラグを下に向け十分水抜きしてください。



⑤指定オイルを注油する

オイルはタービン油1種ISO VG32 (JIS1号90番)を必ずお使いください。使用前使用後にエアプラグの口より2~3滴注油してください。指定外のオイルを使用しますと、能力低下や故障の原因となります。



⑥エアプラグキャップの使用方法

本機を使用しないときには、機械内部にゴミなど入ると故障の原因となりますので、本機を使用しないときはエアプラグにキャップを装着してください。



⑦エアコンプレッサのタンク、補助タンク、エアセットのエアフィルタの水抜きをする

エアコンプレッサのタンク、補助タンク、エアセットのエアフィルタに水がたまりと能力低下や故障の原因となりますので定期的に水抜きをしてください。



⑧定期的に点検する

本機の性能を維持するために清掃、点検を定期的に行ってください。点検はお買い求めの販売店又はマックスサービス㈱にお申しつけください。

10 カラ打ち時の確認事項

作業中に本機は作動するがネイルが実際に打ち込まれない場合には、下記の事を点検してください。

- ①ネイルがノーズ内にきちんとセットされているか。
 - ②ネイルがマガジン内でからまっていないか。
 - ③ネイルがプラシートから脱落していないか。
※脱落している場合は、カラのプラシートを切断してネイルを再セットしてください。
 - ④ネイルサポートがネイルの長さに合わせて適正に調整されているか。
- 上記①②③④を確認してもカラ打ちが直らない場合には、お買い求めの販売店またはマックスサービス㈱に点検・修理に出してください。