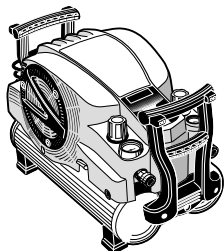


マックススーパーエア・コンプレッサ

AK-HL9500E

取扱説明書



プロ用

警告

- 使用前に必ず取扱説明書を読む。
- エンジン発電機や直流電源では絶対に使用しない。
- 延長コードやドラムコードなどを使用する場合は、必ず「太さ2.0mm²以上、長さ30m以内のもの」を全て引き出し、のばした状態で使用する。
- 本機の設置場所は硬く水平な所とする。不安定な場所では絶対に使用しない。
- 揮発性可燃物（ガソリン、シンナー等）のある場所では絶対に作動させない。
- 感電事故防止の為、アース端子を必ず接地（アース）する。
- 雨の中、水のかかる場所では絶対に使用しない。水没や浸水した場合は必ず電源プラグをコンセントから抜き、絶対に使用しない。
- 高温や直射日光が当たる場所で絶対に使用しない。
- 電源は、必ずAC100Vで電流容量20A以上のブレーカーを使用する。
- 異常を感じたら絶対に使用しない。
- 本機にエアホスを接続する前に必ずエアホスとホース金具が完全に固定されていることを確認する。
- 移動時・作業終了時は必ず電源スイッチを切り、ドレンコックを徐々にゆるめ、エアタンク内のドレンと圧縮空気を排出し、電源プラグをコンセントから抜く。
- 改造・塗装及び衝撃を絶対に加えない。

- この取扱説明書は常時内容が確認できるよう保管してください。
- 本機の仕様は機能向上のため、予告なしに変更することがあります。

* 便利メモ

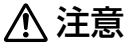
お名前		商品名	AK-HL9500E
お買い上げ日	年 月 日	製造番号	
販売店名		☎ ()	-

このたびはマックスエアコンプレッサをお買い上げいただきまして誠にありがとうございます。本機の取扱いにあたって、この取扱説明書を最後までよくお読みください。使用上の注意事項、使用方法、能力などについて十分ご理解の上、安全に適切にご使用くださるようお願いいたします。

■表示について



この表示は、取扱いを誤った場合に、使用者が死亡または重傷を負う可能性が想定される場合を表しています。



この表示は取扱いを誤った場合に、使用者が傷害を負う危険が想定される場合および物的損害のみの発生が想定される場合を表しています。また、取扱いを誤った場合には、エアコンプレッサ本来の性能を発揮しないばかりでなく本機の損傷につながる事が想定される場合を表しています。

■絵表示について



この記号は「気を付けるべきこと」を意味しています。この記号の中や近くの表示は具体的な注意内容です。



禁止

この記号は「してはいけないこと」を意味しています。この記号の中や近くの表示は具体的な禁止内容です。

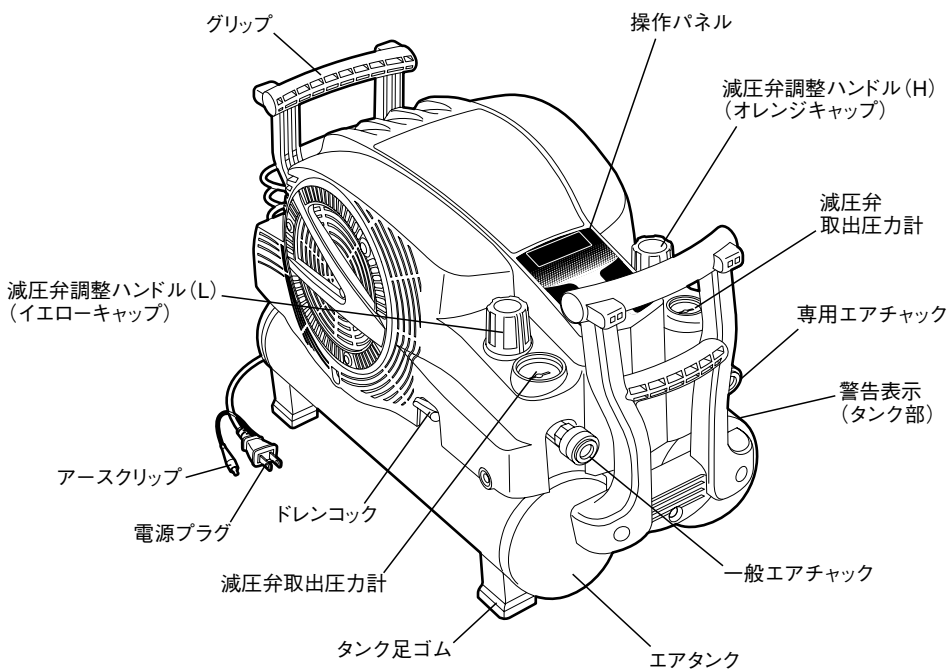


この記号は「しなければいけないこと」を意味しています。この記号の中や近くの表示は具体的な指示内容です。

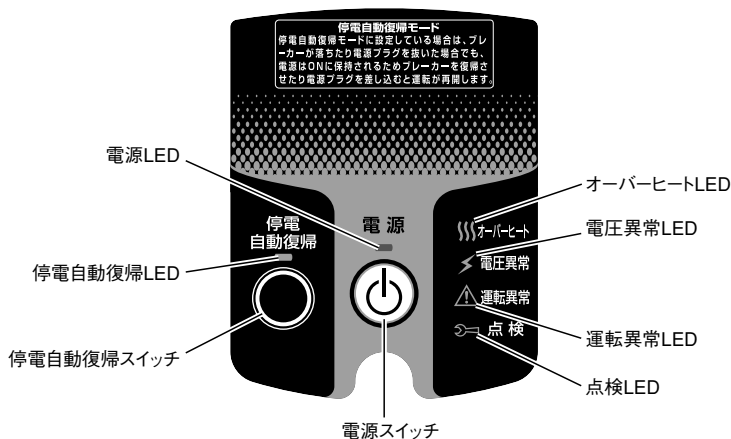
目 次

1. 各部の名称	1	10. その他の留意点	18
2. ⚠ 安全作業のために	2	11. 補助タンクとエアコンプレッサの 接続例	19
3. ⚠ 安全装置について	8	12. 性能を維持するために	20
4. 仕様	9	13. 保証、アフターサービスについて	21
5. 使用方法	10	14. 修理品預かり時の注意事項 (販売店の方へ)	21
6. 停電自動復帰モードについて	15	全国販売拠点、サービス拠点一覧	
7. 保護装置について	16		
8. 警告表示機能	17		
9. 運転中の異常	18		

1 各部の名称



操作パネル



2

▲安全作業のために

本機は、釘打機などのエア工具のエア源となるエアコンプレッサです。指定以外の用途、使用法は重大な事故につながる恐れがあります。この取扱説明書の記載事項を厳守してください。作業関係者以外、特に子供は作業場所に近づけないでください。また本機に触らせないでください。

※文中の各部品設置箇所は1ページ「各部の名称」にて確認してください。

作業前

▲警告

①作業環境に応じた防具等を着用する。

作業環境に応じて、保護メガネ・防音保護具・保安帽・安全靴等の防具を着用してください。

②使用前に必ず点検する。

電源プラグを、コンセントに接続する前に次の点検を必ず行ってください。

1. ボルト・ナットやネジの締め付けが緩んでいたり、抜けていないか。
2. 各部部长品が外れていたり傷んでいないか。
3. 電源プラグ・コードに異常がないか。

不完全なまま使うと事故や破損の原因となります。異常を感じたら、ただちに使用を中止してください。修理の際は決してご自分で修理をなさらずに、本機の性能回復のために十分な技術と設備を有しているマックスエンジニアリング&サービスファクトリー(株)へ、お買い求めの販売店を通じてお申し付けください。

③電源およびブレーカーは、必ずAC100Vで電流容量20A以上のものを使用する。

必ずAC100Vで電流容量20A以上のブレーカーを使用してください。指定電圧以外の使用や、電流容量20A未満の使用は故障の原因だけでなく、発火・発熱の危険性がありますので絶対に使用しないでください。

④延長コードやドラムコードなどを使用する場合は、必ず「太さ2.0mm²以上、長さ30m以内のもの」を全て引き出し、のばした状態で使用する。

必ず「太さ2.0mm²以上、長さ30m以内のもの」を全て引き出し、のばした状態で使用してください。太さ2.0mm²未満のものを使用及びコードを巻いたままの使用は、故障の原因だけでなく、発火、発熱の危険性がありますので絶対に使用しないでください。

2 ▲安全作業のために

▲警告

- ⑤本機の電源に昇圧器などのトランス類は絶対に使用しない。
故障の原因や焼損の原因になりますので絶対に使用しないでください。(昇圧器を使用すると機械が作動しません)
- ⑥エンジン発電機や直流電源では絶対に使用しない。
故障の原因や焼損の原因になりますので絶対に使用しないでください。
- ⑦本機の設置場所に関する注意
- 1.硬く水平な場所に必ず設置する。
移動や落下の危険性のある不安定な場所には絶対に設置しないでください。
 - 2.揮発性可燃物(ガソリン・シンナー等)のある場所には絶対に設置しない。
 - 3.火気や燃えやすい物のそばで絶対に使用しない。
 - 4.高温や直射日光が当たる場所は避け、風通しのよい日陰などに設置する。
高温や直射日光が当たる場所で使用すると本機の耐久性能が悪くなるばかりでなく、機械本体の温度が高くなって危険です。必ず風通しのよい日陰などで使用してください。
 - 5.ゴミ(木くずなど)・ホコリの多い場所には設置しない。
 - 6.雨の中や水のかかる場所・湿気の多い場所には絶対に設置しない。
水に濡れたまま使用すると、感電したり短絡(ショート)して焼損・発火による火災の恐れがありますので、絶対に使用しないでください。
 - 7.水没や浸水した場合は必ず電源プラグをコンセントから抜き、絶対に使用しない。
- ⑧運搬に関する注意
- 1.運搬時には必ず電源スイッチを切って(緑LED消灯)(OFFにして)、電源プラグをコンセントから抜く。
※電源スイッチを切った状態で停電自動復帰LEDが点灯している場合は、停電自動復帰モードが設定されていますので解除してください。(P15参照)
 - 2.運搬前に必ずグリップ、エアタンクなどが変形や破損していないか、ボルト・ナットやネジの締め付けが緩んでいたり、抜けていたりしないか点検・確認する。
※異常を感じたら、ただちに使用を中止してください。修理の際は決してご自分で修理をなさらずに、本機の性能回復のために十分な技術と設備を有しているマックスエンジニアリング&サービスファクトリー(株)へ、お買い求めの販売店を通じてお申し付けください。

▲ 警告

3. 運搬は丁寧に行う。

本機は従来機と異なり、モータがゴムで固定されています。衝撃には十分注意してください。

⑨濡れた手で絶対に触れない。

濡れた手で電源プラグ等を持つと感電する恐れがありますので、絶対に触れないでください。

⑩感電事故防止の為、アース端子を必ず接地（アース）する。

アース線をガス管等に取付けることは危険ですので、絶対に接続しないでください。

※アースの埋め込みやアース線を接続するような工事は電気工事士の資格が必要です。最寄りの電気工事店にご相談してください。また接地と共に漏電しゃ断器の設置された電源に接続してください。

⑪電源コードは大切に扱う。

電源コードを引っ張って本機を移動させたり、電源コードを引っ張ってコンセントから電源プラグを引き抜いたりすると、電源コード、プラグが変形、損傷し、断線・短絡（ショート）の原因になります。また、電源コードが刃物類や高熱のもの、油、グリースなどに触れないように注意してください。電源コード、プラグが損傷した場合、コンセントに差し込んだ電源プラグがグラグラする、プラグの刃に変色や曲がりがある場合は、修理に出してください。

⑫本機の通風孔や回転部（ファン部）などに異物を入れない。

感電や故障、事故の原因となります。

⑬正しい服装で作業する。

回転部（ファン部）などに巻きこまれないよう、袖口の開いたものや手袋・ネクタイ・ネックレスなどは着用しないでください。

⑭本機にエアホースを接続する前に必ずエアホースとホース金具が完全に固定されていることを確認する。

2 ▲安全作業のために

▲ 警告

⑮本機が正常に作動するか使用前に必ず点検・確認する。正常に作動しない場合は、使用しない。

10ページの「運転前の点検・確認」に沿って点検してください。

※下記の場合は、故障していますから本機を絶対に使用しないでください。

1. 運転開始後、5～6分以上待ってもモーターが自動停止しない。

※補助タンク接続時、電圧低下時は運転時間が長くなるのでこの場合は除きます。

2. 本機内部で異音・エア漏れ音がする。

3. 減圧弁調整ハンドルを操作しても圧力計の表示圧力が変化(上昇・下降)しない。
異常を感じたら、ただちに使用を中止してください。修理の際は決してご自分で修理をなさらずに、本機の性能回復のために十分な技術と設備を有しているマックスエンジニアリング&サービスファクトリー(株)へ、お買い求めの販売店を通じてお申し付けください。

⑯大切に扱う。

落としたり、ぶつかけたりすると故障の原因となります。落としたり、ぶつかけたりした場合は、外観上異常がなくても、ただちに使用を中止してください。修理の際は決してご自分で修理をなさらずに、本機の性能回復のために十分な技術と設備を有しているマックスエンジニアリング&サービスファクトリー(株)へ、お買い求めの販売店を通じてお申し付けください。

⑰本機を長時間連続して運転する用途には使用しない。

釘打機などのエア工具のエア源以外の用途や、長時間連続運転となる用途に使用する場合は、あらかじめ必要性能などを取扱い販売店や弊社担当者に確認してください。

⑱エアセット等の重量物を、エアコンプレッサのエアチャックに直接取付けない。

取付けたエアセット等の重量物と本機の振動によって配管部の破損を招くおそれがあります。

作業中

! 警告

- ① **通風孔をふさいだり、箱の中や狭い場所（車内など）、また雨天時シート等をかぶせて絶対に使用しない。**
異常発熱をまねき、故障・事故の原因となる事があります。
- ② **上面部に座ったり、物をのせることは絶対にしない。**
本機の故障や破損を招くおそれがありますので、上面部に座ったり、物をのせないでください。
- ③ **本機の通風孔や回転部（ファン部）などには絶対に異物や手を近づけない。**
回転部にはさまれたり、巻き込まれたりしてケガをすることがありますので絶対にしないでください。
- ④ **運転時、運転直後のエアタンク、エアチャック、カバー取付ネジ等、金属部は絶対に素手でさわらない。**
空気の圧縮熱で高温になる場合がありますので、火傷をする恐れがあります。移動などは、熱が下がってから行なってください。
- ⑤ **異常を感じたら絶対に使用しない。**
機械の調子が悪い時、異常に気づいた時は直ちに電源スイッチを切って（OFFにして）、電源プラグをコンセントから抜き、使用を中止してください。修理の際は決してご自分で修理をなさらずに、本機の性能回復のために十分な技術と設備を有しているマックスエンジニアリング&サービスファクトリー(株)へ、お買い求めの販売店を通じてお申し付けください。

2 ▲ 安全作業のために

作業後

▲ 警告

- ① 作業終了時には必ず電源スイッチを切って（緑LED消灯）（OFFにして）、電源プラグをコンセントから抜く。
- ② 停電自動復帰モードを設定した場合は解除する。
※停電自動復帰モードについてはP15を参照してください。
- ③ 作業終了時には、エアタンク内のドレンとエアを排出し、電源プラグをコンセントから抜く。
- ④ 本機を分解・改造・塗装や衝撃を加えることは、絶対に行わない。
本機を分解・改造したり、衝撃を加えると本来の性能が発揮できないばかりでなく安全性が損なわれますので、絶対に行わないでください。
- ⑤ 本機の保管場所に関しての注意
 1. 必ず水平な場所に縦置きせずに保管する。
 2. 雨の中や水のかかる場所、湿気の多い場所に絶対に保管しない。



▲ 安全装置について

本機には安全を確保するため次のような安全装置がついています。

●保護装置（モータ焼損防止装置）

不適切な電源や配線方法で本機を使用し、モータ内に異常電流が流れた場合や圧縮機本体に異常がある場合に、モータの運転を停止させ、モータ焼損を防止する装置です。（16ページ参照）

●エアタンク部用リリーフバルブ

本機は圧力スイッチにより、エアタンク内圧が約3.0MPa（約30kgf/cm²）に達すると自動的にモータの運転を停止します。万一圧力スイッチの故障によってエアタンク内圧が異常高圧になった場合、リリーフバルブより音を発し、エアタンク内圧を減圧します。その場合は、ただちに本機の使用を中止し、決してご自分で修理をなさらずに、本機の性能回復のために十分な技術と設備を有しているマックスエンジニアリング&サービスファクトリー(株)へ、お買い求めの販売店を通じてお申し付けください。

※本機のリリーフバルブは、本体（カバー内）に設けられています。

リリーフバルブの設定圧力の調整はできません。

●減圧弁部用リリーフバルブ

本機の減圧弁（L）は、圧力調整範囲内で設定されています。

万一減圧弁の故障によって2次配管内（減圧弁とエアチャック間）が異常高圧になった場合、リリーフバルブより音を発し、2次配管内圧力を減圧します。その場合は、ただちに本機の使用を中止し、決してご自分で修理をなさらずに、本機の性能回復のために十分な技術と設備を有しているマックスエンジニアリング&サービスファクトリー(株)へ、お買い求めの販売店を通じてお申し付けください。

4 仕様

項 目	商 品 仕 様
商 品 名	マックス スーパーエア・コンプレッサ
商 品 記 号	AK-HL9500E
寸 法	高さ 363 × 幅 309 × 長さ 572 mm
質 量	15kg
圧 力 制 御 範 囲	ON圧 約2.5MPa OFF圧 約3.0MPa
モ ー タ	DCブラシレスモータ
使 用 電 源	AC100V (50/60Hz共用)
負 荷 電 流	11A
消 費 電 力	1100W
回 転 速 度	最大 3150min ⁻¹
実 吐 出 量 ※ (FAD:フリーエアデリバリ)	80 l/min(0.49MPa時)
	70 l/min(1.96MPa時)
理 論 吐 出 量 (AD:エアディスプレイメント)	160 l/min(0.49MPa時)
	160 l/min(1.96MPa時)
気筒径(mm)×行程(mm)×気筒数	1段側 60×18×1 2段側 40×8×1
エ ア タ ン ク 容 量	10 l
減圧弁の圧力調整範囲	減圧弁 (H) 0.1~2.45MPa (約1~25kgf/cm ²)
	減圧弁 (L) 0.1~0.83MPa (約1~8.5kgf/cm ²)
リリースバルブの設定圧力	約3.3MPa(約33.7kgf/cm ²) (エアタンク部)
空 気 取 出 口	スーパーネイラ専用エアチャック ワンタッチ式(1個) 一般釘打機・エア工具用エアチャック ワンタッチ式(1個)

※実吐出量(FAD:フリーエアデリバリ)は容積形圧縮機の試験規格:ISO1217(JIS B 8341)による測定値です。

※電源状態によって異なります。

5 使用方法

運転前の点検・確認

⚠ 警告

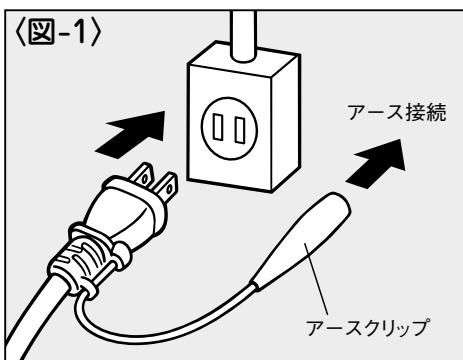
- 使用前にボルト・ナットやネジの緩み、各部部品の欠損がないか点検する。
- 電源は、必ずAC100Vで電流容量20A以上のブレーカーを使用する。
- 延長コードやドラムコードなどを使用する場合は、必ず「太さ2.0mm²以上、長さ30m以内のもの」を全て引き出し、のばした状態で使用する。
- 適正な設置方向で必ず使用する。
- コンセントに差し込んだ電源プラグがグラグラするときは使用をやめる。

※2ページからの「安全作業のために」の通り正しく使用してください。

※文中の圧力数値については、圧力計の読み取り誤差を含んでいません。

①電源は、本機の電源スイッチを切った（OFFにした）状態でアースクリップを接地（アース）してから電源プラグをコンセントに差し込みます。〈図-1〉

※延長コードやドラムコードなどを使用する場合は有効断面積が2.0mm²以上、長さ30m以内の電線としてください。



⚠ 警告

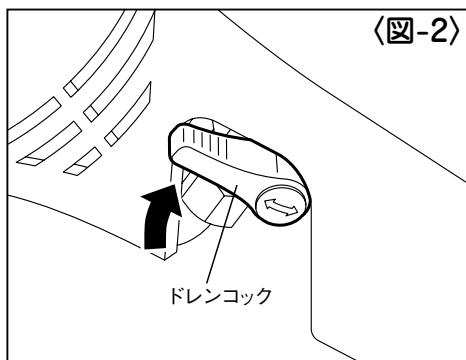
- 電源プラグを差し込む時に停電自動復帰モードが設定されているか確認する。
停電自動復帰モードについてはP15を参照してください。

②ドレンコックを全開に緩めておいて、電源スイッチを入れます（ONにします）。同時にブザー（ブザー音“ピ”）が鳴り、操作パネルのLEDが点灯します。

③モーターが回転し、ドレンコックから空気が出ていることを確認してください。

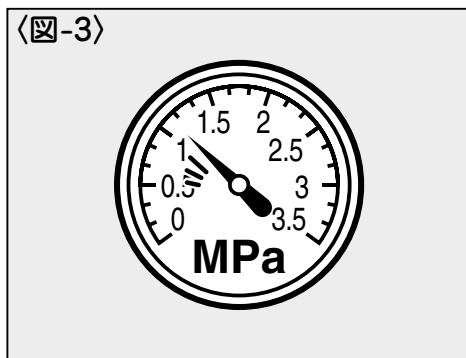
④ドレンコックを締めて、ドレンコックからエアもれが無いことを確認してください。

〈図-2〉



⑤減圧弁調整ハンドル（2ヶ所）を、止まるまで右回転させ圧力計の指針が動く（上昇する）ことを2ヶ所とも確認してください。

〈図-3〉

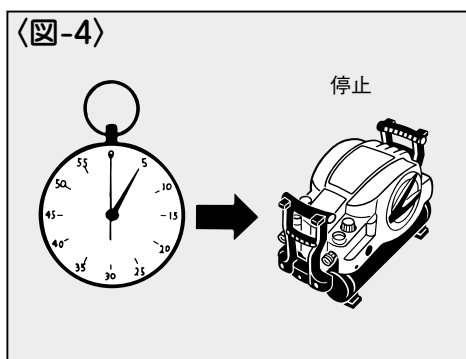


△ 注意

●減圧弁の圧力特性によりエアタンク内の圧力が上昇していくと、設定した取出圧力より最大0.2MPa (2kgf/cm²) 程度変化する事があります。一旦減圧弁調整ハンドルを左に回して減圧してから減圧弁調整ハンドルを右に回し、圧力を上げながら調整を行ってください。

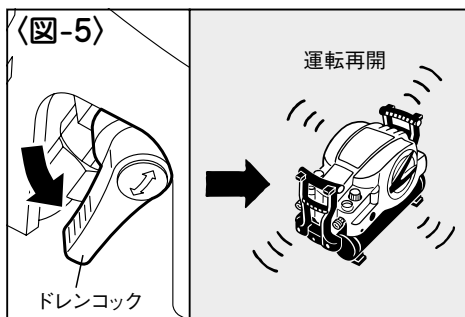
⑥5～6分程度で自動的に圧縮運転が停止することを確認してください。（補助タンク接続時、電圧降下時は運転時間が長くなる関係でこの場合は除きます。）

〈図-4〉



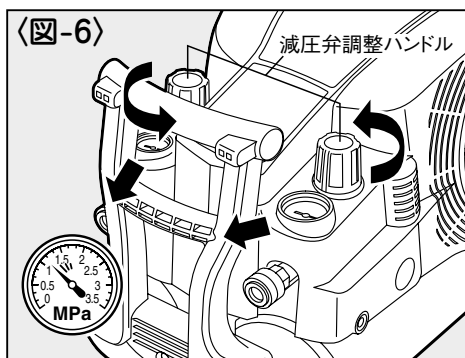
⑦運転停止後、5分程度待つて、異音・エアもれや再起動運転しないことを確認してください。

- ⑧ ドレンコックを少し緩め圧縮空気を排出します。圧力が降下すると、運転が再開することを確認してください。〈図-5〉

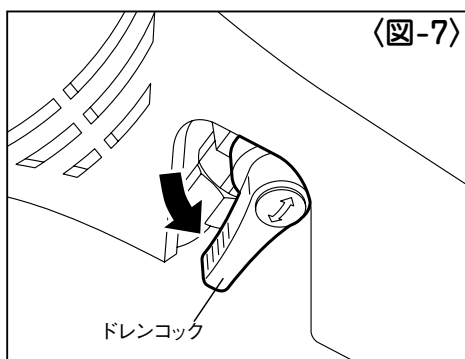


- ⑨ ドレンコックを締めて圧縮運転中に電源を切り（OFFにして）運転が停止することを確認してください。

- ⑩ 減圧弁調整ハンドル（2ヶ所）を、左回させ圧力計の指針が下がることを2ヶ所とも確認してください。（エアもれ音が発生することがありますが故障ではありません。）〈図-6〉



- ⑪ ドレンコックを緩め、エアタンク内の圧縮空気とドレンを全て排出してください。ドレンコックを徐々に開き、タンク内圧が低くなったら全開まで解放してください。〈図-7〉



⚠ 注意

- ドレン排出中に凍りつき、ドレンを排出しなくなる場合があります。その場合はドレンコックを操作せずそのまま溶けるのを待ってください。無理に閉めると氷がドレン内部を傷付ける場合があります。

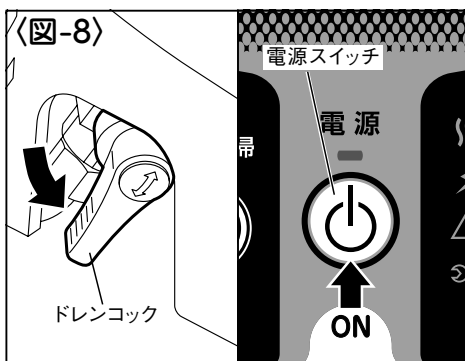
運転前の点検・確認で異常を感じたら、ただちに使用を中止してください。修理の際は決してご自分で修理をなさらずに、本機の性能回復のために十分な技術と設備を有しているマックスエンジニアリング&サービスファクトリー(株)へ、お買い求めの販売店を通じてお申し付けください。

使用手順

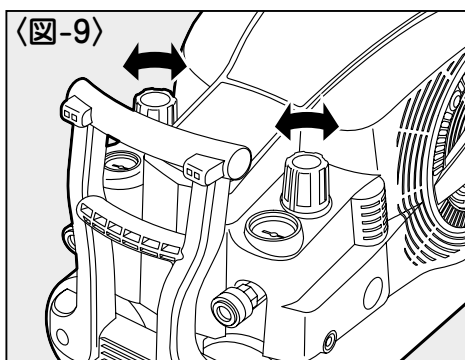
使用する場合は必ず10ページ「運転前の点検・確認」を行なってください。

- ① ドレンコックを全開に緩めておいて、電源スイッチを入れます（ONにします）。同時にブザー（ブザー音“ピ”）が鳴り、操作パネルのLEDが点灯します。〈図-8〉

運転が開始したらドレンコックを完全に締めて圧力を上昇させてください。



- ② 圧力が上昇して運転が停止しましたら、減圧弁調整ハンドルを回して釘打機・エア工具の適正な使用圧力に調整を行いません。圧力の調整方法は、減圧弁調整ハンドルを左に回し、適正な圧力より0.2MPa (2kgf/cm²) 以下に一旦減圧を行いません。次に減圧弁調整ハンドルを右に回し、圧力を上げながら調整を行なってください。〈図-9〉



⚠ 注意

- 圧力設定は必ず運転が停止してから行ってください。運転停止前に設定を行うと減圧弁の特性により取り出し圧力が設定圧力より下がります。また、運転停止後に設定した圧力で打ち続けた場合、取り出し圧力が上がる傾向にありますので、工具のアジャスタや本機の設定圧力により調整を行ってください。

※ 圧力を調整する際は、必ず適正圧力より低い圧力から圧力を上げて調整してください。適正な圧力より高い圧力から減圧を行ない調整すると、圧力ゲージと実際の使用圧力に誤差が生じます。（減圧弁の特性）

※ ラジオへの影響について

ラジオの近くで使用すると、ラジオに雑音が入ることがあります。その場合は離してご使用ください。

※本機には減圧弁が2ヶあり、スーパーネイラと一般釘打機・エア工具を接続することが可能です。

〈減圧弁 H〉 スーパーネイラ（使用圧力2.45MPa以下）を接続し、使用できます。

〈減圧弁 L〉 一般釘打機・エア工具（使用圧力0.83MPa以下）を接続し、使用できます。

⚠ 警告

●釘打機・エア工具の使用空気圧を必ず守る。

減圧弁によって供給圧力を調整しないで釘打機・エア工具を使用すると、性能が著しく低下したり、寿命を早めたり損傷によって危険を生じる恐れがあります。

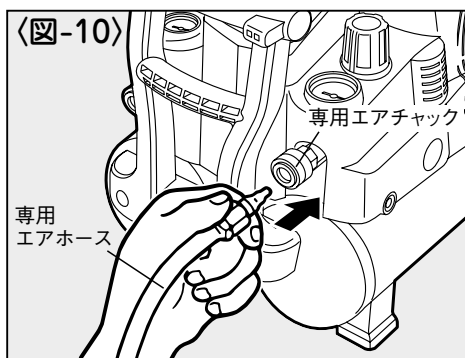
※不適正な圧力（必要以上に高い圧力）で釘打機・エア工具を使用するとエア消費量が増加し、釘打機・エア工具の連続作業性能が著しく低下することがあります。必ず適正圧力に調整して使用してください。

③供給圧力の調整が終わりましたら、エア取出口（エアチャック）にエアホースを接続して作業が開始できます。〈図-10〉

④減圧弁H側の専用エアチャックにはスーパーネイラ専用エアホースを接続してください。

減圧弁L側のエアチャックには一般釘打機用エアホースを接続してください。

※エアチャックは、ワンタッチ式になっておりますので接続の際は、エアプラグを押し付けるだけで接続ができます。



⚠ 警告

●本機にエアホースを接続する前に必ずエアホースとホース金具が完全に固定されていることを確認する。

6 停電自動復帰モードについて

本機は、ブレーカーが落ちたり、電源プラグを抜いた場合、不意の運転を防ぐ為、電源はOFF状態になります。その為、運転を再開する場合は再度電源スイッチを入れます。(ONにします)

但し、使用者の意思によって、ブレーカーが落ちたり電源プラグを抜いた場合でも電源をON保持するモード(停電自動復帰モード)に設定する事が出来ます。

⚠ 警告

- 作業が終了したら停電自動復帰モードを解除する。

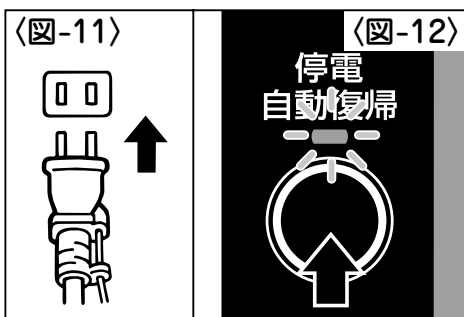
停電自動復帰モードに設定して電源スイッチを入れる(ONにする)と電源プラグをコンセントに差し込んだり、ブレーカーを復帰させただけで運転が再開します。

停電自動復帰モードの設定方法

- 1 電源はアースクリップを接地(アース)してから、電源プラグをコンセントに差し込みます。 (図-11)

- 2 停電自動復帰スイッチを押します。(ブザー音“ピ”) (図-12)

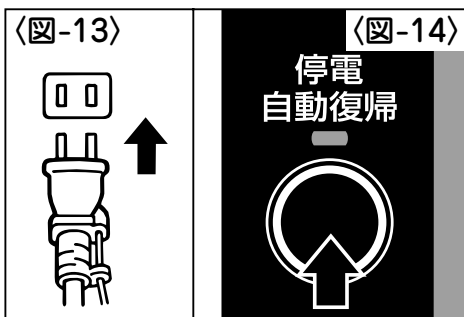
※停電自動復帰モードに設定している場合にブレーカーが落ちたり、電源プラグが抜けて再度電源投入(電源プラグをコンセントに差し込んだり、ブレーカーを復帰させる)した場合はブザー(ブザー音“ピー、ピー、ピー、ピー、ピ、ピ、ピ、ピ…”)が約10秒鳴り、電源が復帰した事を知らせます。



停電自動復帰モードの解除方法

- 1 電源はアースクリップを接地(アース)してから、電源プラグをコンセントに差し込みます。 (図-13)

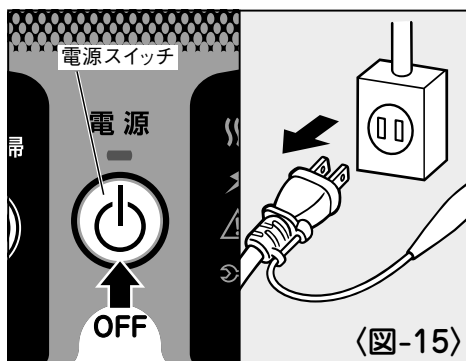
- 2 停電自動復帰スイッチを押します。(ブザー音“ピ”) (図-14)



7 保護装置について

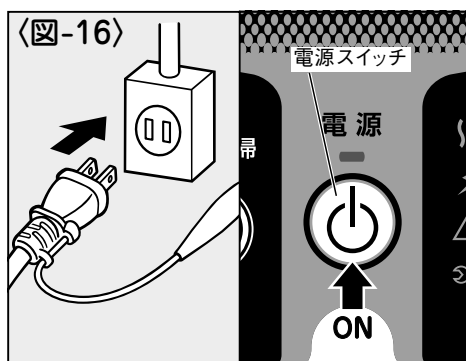
運転時に通風口等をふさぎ、内部が発熱したり、高温下で使用した場合、また機械内部に異常があったりすると、モータ焼損防止用のサーマルプロテクタが作動してモータが停止することがあります。この時、オーバーヒートLEDが点灯しブザー音が鳴ります。(17ページ参照) この場合は、

- ①電源スイッチを切って（OFFにして）、電源プラグをコンセントから抜いてください。 (図-15)



- ②電源プラグをコンセントに差込み電源スイッチを入れて（ONにして）運転を再開してください。 (図-16)

※モータが十分に冷えていないと、再運転してもすぐに保護装置が再作動する場合があります。また、電源スイッチを入れても運転しない場合があります。その場合は、30分程度の自然冷却を行ってから使用してください。







- ③使用環境に問題が無いのに保護装置が作動する場合は、機械の故障が考えられます。修理の際は決してご自分で修理をなさらずに、本機の性能回復のために十分な技術と設備を有しているマックスエンジニアリング&サービスファクトリー(株)へ、お買い求めの販売店を通じてお申し付けください。

8 警告・点検表示機能

本機はマイコンにより常に電圧やモーター運転状態を検知しながら最適な運転制御を行っています。さらに異常を検知した場合は、各種警告LEDにより警告内容を表示し、ブザーによりお知らせします。

●警告・点検表示について

LED表示		ブザー	内容	原因	モーター動作	対応
	点灯	ピー、ピー	オーバーヒート	・モータ又は制御回路が異常高温になっています。	停止	<ul style="list-style-type: none"> ・高温下で使用しない ・風通しの良い場所に設置する ・電源状態を見直す ・水のかかる場所、湿気の多い場所で使用しない
	点灯	—	電圧過不足	・電圧が低すぎたり高すぎます。	運転	<ul style="list-style-type: none"> ・電源状態を見直す
		ピー、ピー	電圧異常	・異常に電圧が低すぎるか高すぎます。	停止	
	点灯	ピー、ピー	インバータ異常	・インバータに異常が発生しました。	停止	<ul style="list-style-type: none"> ・お買い求めの販売店又は最寄りのマックスエンジニアリング&サービスファクトリー(株)にご相談ください。
			センサ異常	・センサに異常が発生しました。		
			モータ異常	・モータに異常が発生しました。		
			過電流異常	・過電流異常が発生しました。		
	点灯	—	点検時期	・本機の運転時間が800時間に達しました。	運転	<ul style="list-style-type: none"> ・お買い求めの販売店又は最寄りのマックスエンジニアリング&サービスファクトリー(株)にご相談ください。(20ページ参照)

9 運転中の異常

⚠ 警告

●異常を感じたら絶対に使用しない。

次のような異常を感じた時は、直ちに電源スイッチを切って（OFFにして）電源プラグをコンセントから抜き、ただちに使用を中止してください。修理の際は決してご自分で修理をなさらずに、本機の性能回復のために十分な技術と設備を有しているマックスエンジニアリング&サービスファクトリー(株)へ、お買い求めの販売店を通じてお申し付けください。

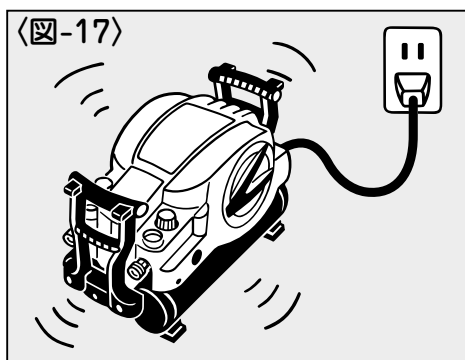
- ①電源、配線に問題が無いのに。（16ページ「保護装置について」の項参照）
 - 電源スイッチを入れても作動しない。
 - モータがうなる。
等の現象が出る。
- ②運転中に異常な音がする。
- ③圧力スイッチが作動せず安全弁が作動し、圧縮空気が吹き出す。
- ④空気が漏れている。
- ⑤圧力が上昇しない。
- ⑥金属部に触れるとビリビリする。
- ⑦上記以外でも使用中に異常を感じる。
- ⑧運転異常LEDが点灯している。（17ページ参照）

10 その他の留意点

①本機を寒冷地で使用する場合

凍結による作動不良を防止するため本機をあらかじめ暖めてから運転してください。 〈図-17〉

※本機が冷めた状態では圧力が上昇するのに多少時間がかかる場合があります。

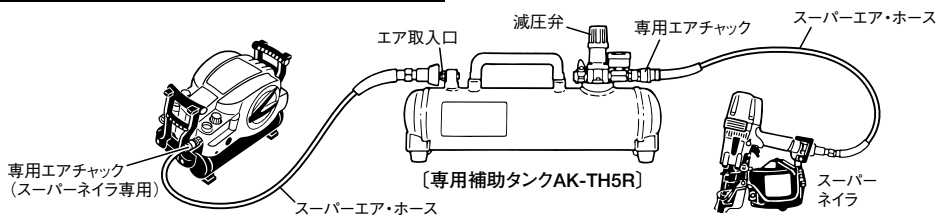


⚠ 警告

- 専用補助タンク使用時は、必ず専用補助タンクの取扱説明書を読む。
- 補助タンクに使用するエアホース・接続方法は、下記の表を参照して必ず取扱説明書通りの接続を行う。

補助タンクとエアコンプレッサの接続使用例

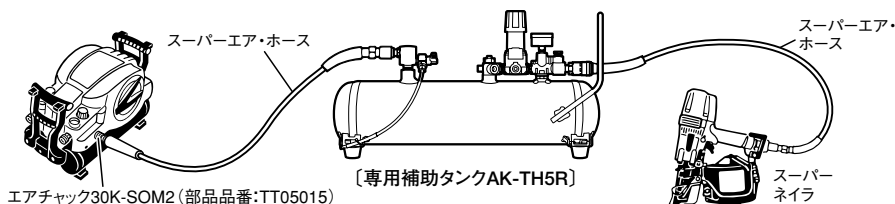
本機の専用エアチャックを使用する場合



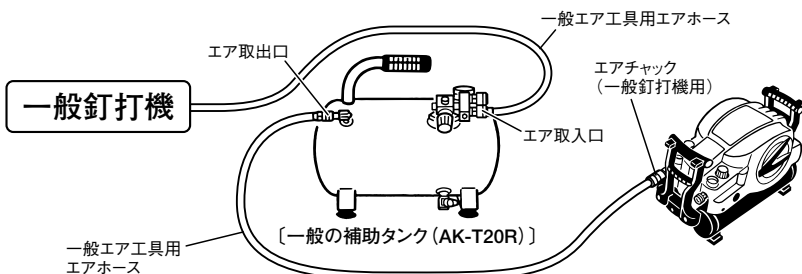
本機の補助タンク接続口を使用する場合

AK-HL9500EとAK-TH5R

※エアチャック30K-SOM2(部品品番:TT05015)の取り付けはマックスエンジニアリング&サービスファクトリー様へ、お買い求めの販売店を通じてお申し付けください。



本機の一般エアチャックを使用する場合

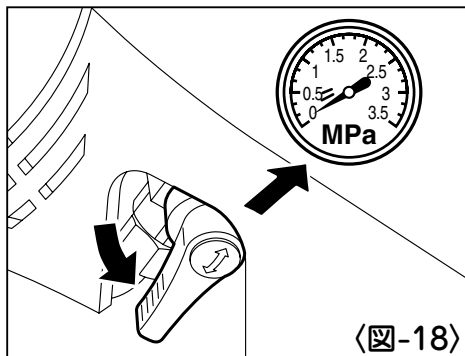


12 性能を維持するために

① 本機のドレン抜き（水抜き）をする。

作業終了時は、減圧弁ハンドルを右に回した状態でドレンコックを徐々に開き、タンク内圧が低くなったら全開まで解放してください。エアタンク内の圧縮空気とドレン（水）を減圧弁の圧力計の針が0を指すまで全部抜いてください。

〈図-18〉



⚠ 注意

- ドレン排出中に凍りつき、ドレンを排出しなくなる場合があります。その場合はドレンコックを操作せずそのまま溶けるのを待ってください。無理に閉めると氷がドレン内部を傷付ける場合があります。

※ドレン抜き（水抜き）を行わないとエアタンク内に錆が発生し、故障の原因となります。

② 点検LEDが点灯したら点検する。

本機はマイコンにより運転時間を計測しています。本機の運転時間が800時間に達すると点検LEDが点灯します。点検LEDが点灯したら本機の性能回復のために十分な技術と設備を有しているマックスエンジニアリング&サービスファクトリー(株)へお買い求めの販売店を通じてお申し付けください。



③ 定期的に点検する。

本機の性能を維持する為に清掃、点検を定期的に行なってください。点検は本機の性能回復のために十分な技術と設備を有しているマックスエンジニアリング&サービスファクトリー(株)へ、お買い求めの販売店を通じてお申し付けください。

※エアコンプレッサの清掃には別売りのエアダスタが便利です。エアダスタは、お近くのマックス製品取り扱い店でお買い求めください。

④本機を大切に手入れする。

より安全に性能を発揮させるため、損傷のない最良の状態に保ってください。グリッ
プ部は乾燥させ、清潔にし、油やグリースが付かないようにしてください。

⑤本機を大切に扱う。

落としたり、ぶついたり、叩いたりしますと変形・亀裂や破損を生じる場合があります。
危険ですから絶対に落としたり、ぶついたり、叩いたりしないでください。

⑥使用毎に必ず点検する。

2ページからの「安全作業のために」の内容に沿って点検・確認を行なってください。

13 保証、アフターサービスについて

【保証について】

- 本機には保証書（梱包箱に添付）がついています。
- 所定事項の記入および記載内容をお確かめのうえ、大切に保管してください。
- 本機の基本保証期間はお買い上げ日より1年間です。
「お客様登録カード」にて登録手続きしていただいたお客様に限り、保証期間が2年
間となります。

【アフターサービスについて】

- 異常を感じたら、ただちに使用を中止してください。修理の際は決してご自分で修理
をなさらずに、本機の性能回復のために十分な技術と設備を有しているマックスエン
ジニアリング&サービスファクトリー(株)へ、お買い求めの販売店を通じてお申し付け
ください。
- 保証期間中の修理は保証書の記載内容に基づいて修理させていただきます。詳しくは
保証書をご覧ください。
- 保証期間経過後の修理は、修理によって機能が維持できる場合に、ご要望により有償
修理させていただきます。

14 修理品預かり時の注意事項（販売店の方へ）

⚠ 警告

- 電源プラグをコンセントから抜いた直後に電源スイッチを入れない。
機械内部のコンデンサに充電されているため、電源プラグをコンセントから抜い
た直後、電源スイッチを入れると動きだす可能性があります。また、これにより
ケガをしたり感電する危険性もあります。



本社・営業本部 〒103-8502 中央区日本橋箱崎町6-6 TEL(03)3669-8121(代)

支店・営業所

札幌支店	〒060-0041	札幌市中央区大通東6-12-8	TEL(011)261-7141(代)
仙台支店	〒984-0002	仙台市若林区卸町東2-1-29	TEL(022)236-4121(代)
盛岡営業所	〒020-0824	盛岡市東安庭2-10-3	TEL(019)621-3541(代)
新潟支店	〒955-0081	三条市東裏館2-14-28	TEL(0256)34-2112(代)
東京支店	〒103-8502	中央区日本橋箱崎町6-6	TEL(03)3669-8118(代)
水戸営業所	〒310-0043	水戸市松ヶ丘2-3-27	TEL(029)255-3761(代)
群馬営業所	〒371-0844	前橋市古市町233-5	TEL(027)210-7755(代)
長野営業所	〒399-0033	本上市笹賀8155	TEL(0263)26-4377(代)
柏営業所	〒277-0871	柏市若柴297-12	TEL(04)7132-1500(代)
千葉営業所	〒284-0001	四街道市大日1870-1	TEL(043)422-7400(代)
名古屋支店	〒462-0819	名古屋北区平安2-4-87	TEL(052)918-8619(代)
静岡営業所	〒420-0067	静岡市葵区幸町29-1	TEL(054)205-3535(代)
大阪支店	〒553-0004	大阪市福島区玉川1-3-18	TEL(06)6444-2035(代)
滋賀営業所	〒612-8414	京都市伏見区竹田段川原町195	TEL(075)645-5061(代)
神戸営業所	〒650-0017	神戸市中央区楠町6-2-4	TEL(078)367-1580(代)
広島支店	〒733-0035	広島市西区南観音7-11-24	TEL(082)291-6331(代)
福岡支店	〒812-0006	福岡市博多区上牟田1-5-1	TEL(092)411-5416(代)
南九州営業所	〒891-0115	鹿児島市東開町3-24	TEL(099)269-5347(代)

販売関係会社

埼玉マックス(株)	〒331-0823	さいたま市北区日進町3-421	TEL(048)651-5341(代)
横浜マックス(株)	〒241-0822	横浜市旭区さちが丘7-6	TEL(045)364-5661(代)
多摩営業所	〒190-0022	立川市錦町5-17-19	TEL(042)528-3051(代)
金沢マックス(株)	〒921-8061	金沢市森戸2-15	TEL(076)240-1873(代)
岡山マックス(株)	〒700-0971	岡山市野田3-23-28	TEL(086)246-9516(代)
四国マックス(株)	〒761-8056	高松市上天神町761-3	TEL(087)866-5599(代)

マックスエンジニアリング&サービスファクトリー(株)

本社・高崎サービスステーション	〒370-0031	高崎市上大類町412	TEL(027)350-7820(代)
埼玉サービスステーション	〒331-0823	さいたま市北区日進町3-421	TEL(048)667-6448(代)
札幌サービスステーション	〒060-0041	札幌市中央区大通東6-12-8	TEL(011)231-6487(代)
仙台サービスステーション	〒984-0002	仙台市若林区卸町東2-1-29	TEL(022)237-0778(代)
名古屋サービスステーション	〒462-0819	名古屋北区平安2-4-87	TEL(052)918-8624(代)
大阪サービスステーション	〒553-0004	大阪市福島区玉川1-3-18	TEL(06)6446-0815(代)
広島サービスステーション	〒733-0035	広島市西区南観音7-11-24	TEL(082)291-5670(代)
福岡サービスステーション	〒812-0006	福岡市博多区上牟田1-5-1	TEL(092)451-6430(代)

●住所、電話番号などは都合により変更になる場合があります。

●マックスお客様ご相談ダイヤル(無料) 0120-228-358

月～金曜日 午前9時～午後6時

『ナンバーディスプレイ』を利用しています。