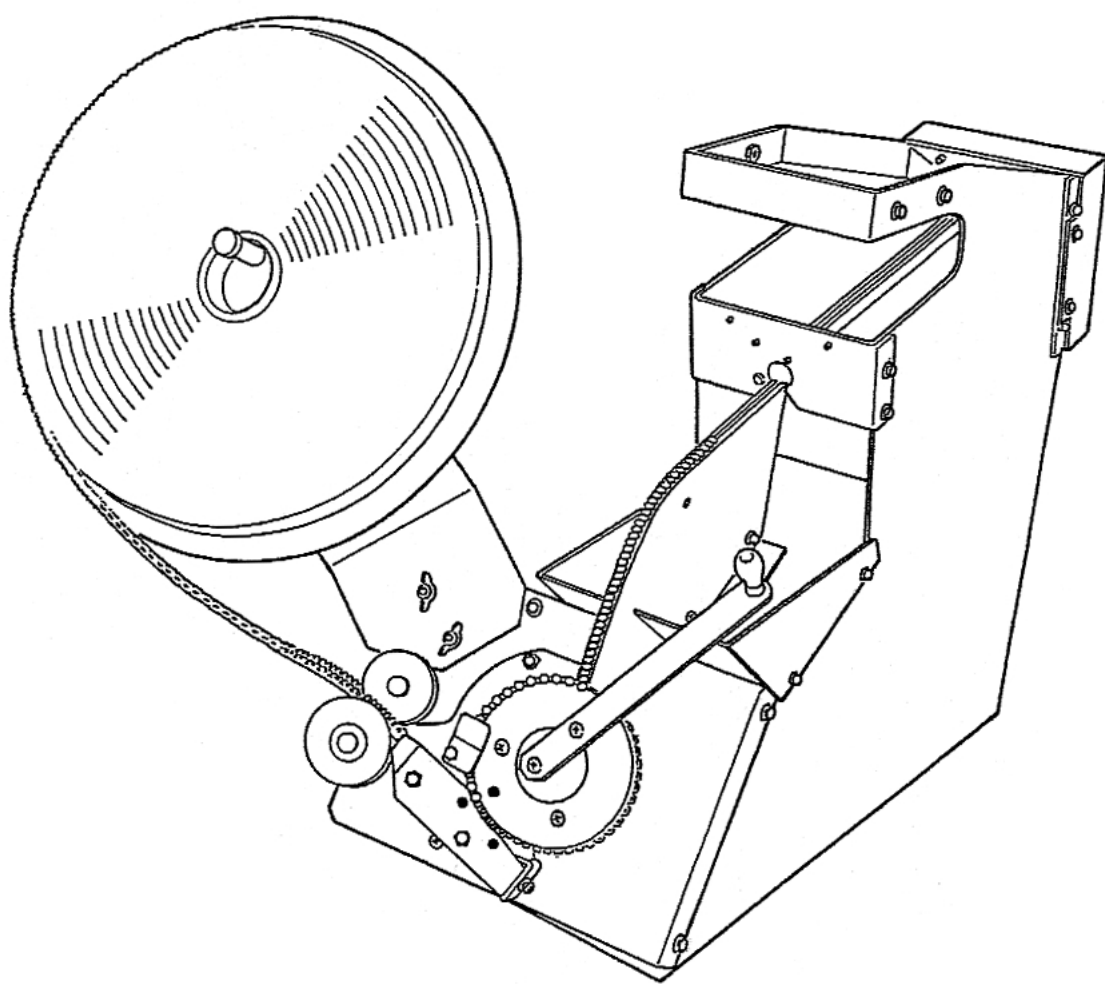


# マックス バラ釘連結機 WH-2

## 取扱説明書



**MAX**


# 必ずお読みください


## 警告

本機は 100V 電源を使用しております。下記の警告事項を厳守して使用して下さい。

- 使用前に必ず取扱説明書を読む
- 必ず 100V 電源を使用する。
- 移動する際、また使用しないときは必ずコンセントよりコードを抜く。
- 回転している部分に絶対手・指を入れない。
- 異常を感じたら絶対に使用しない。

このたびは、マックス パラ釘連結機 WH-2 をお買い上げいただきましてありがとうございます。  
本機の取扱いにあたって、この取扱説明書を最後までよくお読み下さい。  
使用上の注意事項、使用方法、能力などについて十分ご理解の上、安全に適切にご使用くださるようお願いいたします。

 **警告** : この表示は、取扱いを誤った場合に、使用者が死亡または重傷を負う可能性が想定される場合を表しています。

 **注意** : この表示は、取扱いを誤った場合に、使用者が傷害を負う危険が想定される場合および物的損害のみの発生が想定される場合を表しています。  
また、取扱いを誤った場合には、連結機本来の性能を発揮しないばかりでなく本機の損傷につながる事が想定される場合を表しています。

## 目次

1. 安全作業のために…………… 2ページ
2. 仕様及び付属品…………… 2ページ・3ページ
3. 使用方法…………… 3ページ・4ページ・5ページ
4. 故障の原因と処置…………… 5ページ

## 1. 安全作業のために

### 【作業前】

- ①作業場所を整理し、安定した場所にて作業をおこなう。
- ②機械に異常が無いか点検する。

### 【作業中】

- ①電源は必ず 100V に接続する。
- ②モータによる回転部分には手・指を絶対入れない。
- ③異常を感じたら絶対に使用しない。
- ④使用中は危険ですから子供を近づけない。
- ⑤作業中は安全メガネを使用する。

### 【作業後】

- ①作業終了時には必ず電源コードを抜いておく。
- ②本機を絶対に改造しない。

### 【その他】

- ①雨や水のかかる場所、湿気の多い場所では絶対に使用しない。
- ②ぬれた手で絶対に触れない。
- ③火気には絶対近づけない。
- ④燃えやすいもののそばで使用しない。
- ⑤音が大きくなったらギヤー、軸受け部に注油してください。

## 2. 仕様及び付属品

名 称	マックス パラ釘連結機
製品記号	WH-2
寸 法	H 450mm × W480 mm × L650 mm
重 量	13.5 Kg
使用電源	单相100V
消費電力	6VA
コード長さ	1.8m
付 属 品	シートホルダ、取扱説明書

### 連結可能な釘寸法

釘 素 線 径	2.2 ~ 2.5 mm
釘 外 部 径	2.3 ~ 2.6 mm
釘 頭 部 径	5.0 ~ 5.5 mm
全 長	38 ~ 52 mm

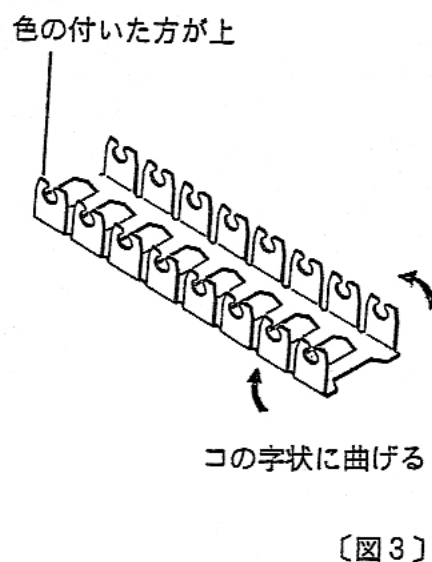
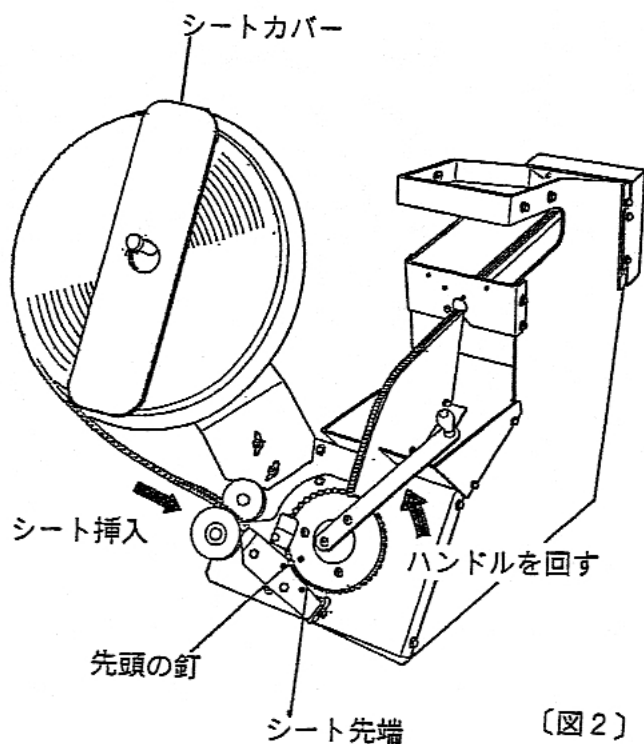
市販のスクリュー釘、スクリング釘の一部には線径にばらつきのあるものがあります。  
本機では必ず上記仕様の釘をご使用ください。

### 使用シート仕様

製 品 記 号	V5 プラシート
シート 穴径	2.48 mm
長 さ	100 m

## 3. 使用方法

- ①シートホルダを本体に取り付けます。V5 プラシートを装着しシートローラの上に差し込み、シート押さえの【緑●印】まで挿入します。〔図2〕  
この時シートをコの字に曲げて入れてください。〔図3〕  
(同梱されているダンボール製シートカバーを乗せるとシートのばらけを防止できます)



②ガイドレールの【A】穴に釘を一本挿入し釘の落下を防ぎます。

③トレイに釘を入れます。

④電源スイッチを入れモータを回します。

⚠ 注意：作業が終わったらスイッチを切るか、電源コードを抜いてください。  
長い間放置するとモータが発熱し危険です。

⑤トレイの釘を少しずつシュート部に落とします。

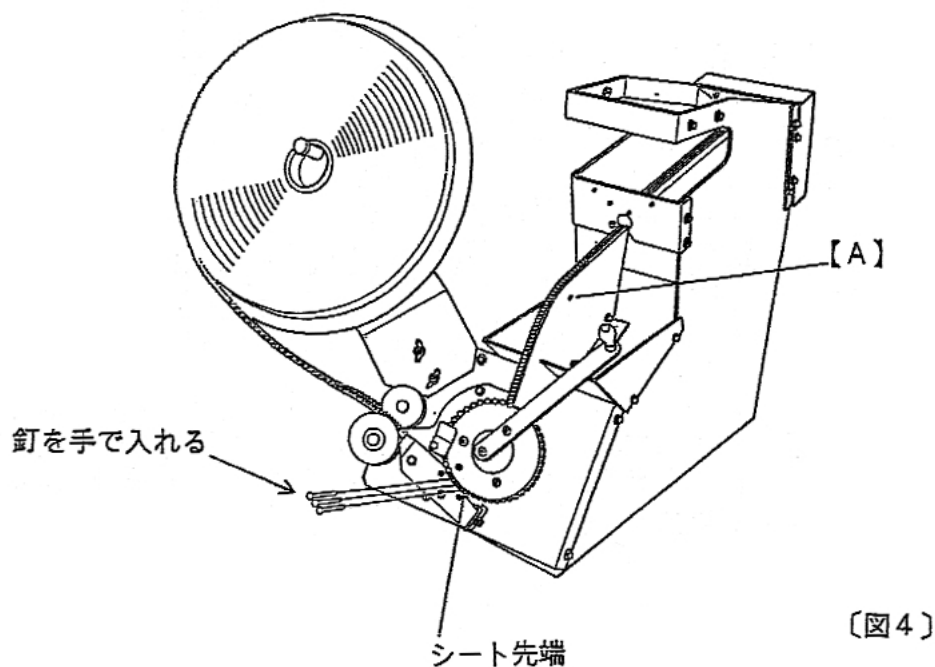
⑥ガイドレールに釘が一杯になったら【A】の釘を外します。

⑦インデックスの【赤●印】に入った釘を、ハンドルを反時計回りに回し【青●印】まで移動させます。〔図2〕

⑧【青●印】と【緑●印】の間に釘を【3本】手で挿入します。〔図4〕

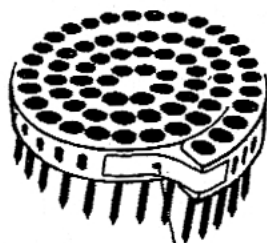
ハンドルを回しますと釘が連結されて出て来ます。

⚠ 注意：曲がり釘や異種釘の混入は機械の故障原因になります。取り除いてください。



⑨インデックスの【赤●印】が【5回転】しますと所定の【200本】の連結が完了です。  
ハサミで切り 丸めてテープで止めてください。【図5】（長さでは1.3 mです）

⚠注意：釘打機は【200本】の仕様です。これ以上ですと釘詰まりの原因となります。



テープで止める 【図5】

#### 4. 故障の原因と処置

故障と思われる場合は無理せず、購入先、当社営業所或いはマックスサービス（株）までお申し付けください。

現象	原因	処置
モータが回らない	<ul style="list-style-type: none"> <li>・電源コードが入ってない</li> <li>・スイッチが入ってない</li> <li>・ヒューズが切れている</li> <li>・内部で断線や基板が壊れている</li> </ul>	<ul style="list-style-type: none"> <li>・電源に差し込む</li> <li>・スイッチを入れる</li> <li>・ヒューズを交換する</li> <li>・購入先、当社営業所、マックスサービスに連絡ください</li> </ul>
釘の流れが悪い	<ul style="list-style-type: none"> <li>・曲がった釘が入っている</li> <li>・仕様外の太い釘を使用</li> <li>・釘の通り寸法が狭くなっている</li> </ul>	<ul style="list-style-type: none"> <li>・釘を取り除く</li> <li>・使用出来ません</li> <li>・ネジ等がゆるんでいる場合は締めなおす</li> </ul>
シートに釘が入らない	<ul style="list-style-type: none"> <li>・シートと釘が合っていない</li> <li>・仕様外の太い釘を使用</li> <li>・ネジ等がゆるんでいる</li> </ul>	<ul style="list-style-type: none"> <li>・純正シートと釘を使用する</li> <li>・使用できません</li> <li>・釘がシートに押し込める位置にてネイルガイドを固定する</li> </ul>
シートから釘がはずれる	<ul style="list-style-type: none"> <li>・仕様外の細い釘を使用</li> <li>・シートに釘がきちんと入ってない</li> </ul>	<ul style="list-style-type: none"> <li>・使用できません</li> <li>・釘がシートに押し込める位置にてネイルガイドを固定する</li> </ul>
シートから釘が浮いている	<ul style="list-style-type: none"> <li>・釘頭ガイドが釘頭を押さえていない</li> </ul>	<ul style="list-style-type: none"> <li>・釘頭ガイドを調整する</li> </ul>

●この取扱説明書は機能向上のため予告なしに変更することがあります。



マックス株式会社

本社・営業本部	〒103-8502	中央区日本橋箱崎町6-6	TEL(03)3669-8121代
東京支店	〒103-8502	中央区日本橋箱崎町6-6	TEL(03)3669-8118代
札幌店	〒060-0041	札幌市中央区大通東6-12-8	TEL(011)261-7141代
仙台店	〒984-0002	仙台市若林区卸町東2-1-29	TEL(022)236-4121代
名古屋支店	〒461-0025	名古屋市東区徳川1-11-23	TEL(052)935-8531代
大阪支店	〒553-0004	大阪市福島区玉川1-3-18	TEL(06)444-2031代
広島支店	〒733-0035	広島市西区南観音7-11-24	TEL(082)291-6331代
福岡支店	〒812-0006	福岡市博多区上牟田1-5-1	TEL(092)411-5416代
盛岡営業所	〒020-0824	盛岡市東安處2-10-3	TEL(019)621-3541代
宇都宮営業所	〒321-0933	宇都宮市桑瀬町2313	TEL(028)636-3012代
柏営業所	〒277-0871	柏市若柴297-12	TEL(0471)32-1500代
多摩営業所	〒190-0022	立川市錦町5-17-19	TEL(042)528-3051代
川崎営業所	〒213-0032	川崎市高津区久地597-1セブンエースト久地1F	TEL(044)844-4700代
浜松営業所	〒433-8117	浜松市高丘東2-22-15	TEL(053)439-3300代
岐阜営業所	〒501-6016	羽島郡岐南町徳田4-274	TEL(058)276-6551代
泉州営業所	〒596-0825	岸和田市土生町2-30-39	TEL(0724)36-2211代
神戸営業所	〒658-0081	神戸市東灘区田中町3-3-3	TEL(078)412-6220代
九州営業所	〒891-0115	鹿児島市東開町3-24	TEL(099)269-5347代
新潟マックス	〒955-0081	三条市東裏館2-14-28	TEL(0256)34-2112代
水戸マックス	〒310-0043	水戸市松ヶ丘2-3-27	TEL(029)255-3761代
群馬マックス	〒379-2215	佐波郡赤堀町大字今井543-2	TEL(0270)62-1123代
埼玉マックス	〒331-0044	大宮市日進町3-421	TEL(048)651-5341代
千葉マックス	〒284-0001	四街道市大日1870-1	TEL(043)422-7400代
横浜マックス	〒241-0822	横浜市旭区さちが丘7-6	TEL(045)364-5661代
長野マックス	〒399-0033	松本市笹賀8155	TEL(0263)26-4377代
長野営業所	〒381-2247	長野市青木島1-35-1	TEL(0262)85-6740代
静岡マックス	〒422-8036	静岡市数地1-3-26	TEL(054)237-6116代
金沢マックス	〒921-8061	金沢市森戸2-15	TEL(076)240-1871代
富山営業所	〒930-0827	富山市上飯野字樋向割10-8	TEL(0764)52-0182代
福井営業所	〒918-8237	福井市和田東2-1711	TEL(0776)27-3378代
滋賀マックス	〒612-8414	京都市伏見区竹田段ノ川原町9	TEL(075)645-5061代
兵庫マックス	〒673-0404	三木市大村109-1	TEL(0794)83-2121代
岡山マックス	〒700-0971	岡山市野田3-23-28	TEL(086)246-9516代
四国マックス	〒761-8056	高松市上天神町761-3	TEL(087)866-5599代
徳島営業所	〒770-0866	徳島市末広1-4-25	TEL(0886)23-0286代
松山営業所	〒790-0951	松山市天山町28-1	TEL(089)913-0608代
マックスサービス	本社	〒330-0038	埼玉県大宮市宮原町2-99-5
マックスサービス	大阪	〒553-0004	大阪市福島区玉川1-3-18
マックスサービス	名古屋	〒461-0025	名古屋市東区徳川1-11-23
マックスサービス	福岡	〒812-0006	福岡市博多区上牟田1-5-1
マックスサービス	広島	〒733-0035	広島市西区南観音7-11-24
マックスサービス	仙台	〒984-0002	仙台市若林区卸町東2-1-29
マックスサービス	札幌	〒060-0041	札幌市中央区大通東6-12-8

●マックスお客様ご相談ダイヤル(無料) 0120-22-8358  
月～金曜日 午前9時～午後6時

●住所、電話番号などは都合により変更になる場合があります。