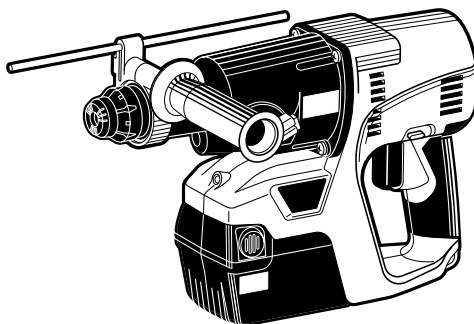


マックス 充電式ブラシレスハンマドリル

PJ-R265シリーズ

取扱説明書



プロ用

警告

- 使用前に取扱説明書を読む。
- 使用の際は、作業者およびまわりの人も必ず保護メガネを着用する。
- 揮発性可燃物や引火のおそれがある物のそばでは絶対に使用しない。
- 雨の中、水のかかる場所では使用しない。
- 濡れた手で絶対に触れない。
- エンジン発電機や直流電源では絶対に充電しない。
- 使用中は、回転部や切りくずなどに手や顔などを絶対に近づけない。
- 使用時以外は絶対にスイッチに指をかけない。
- 移動時、本機の調整・修理、刃物・ビットなどの交換時は、スイッチに指をかけず、本機の正逆転切替スイッチが中間の位置に合っていることを確認し、必ず本体から電池パックを外す。
- 長時間使用しない時は、充電器の電源プラグを必ずコンセントから抜く。
- 夏季の自動車の車内や直射日光の当たる場所など、高温になる場所に放置、保管しない。
- 異常を感じたら絶対に使用しない。
- 本機を絶対に分解・改造しない。

- この取扱説明書は常時内容が確認できるよう保管してください。
- 本機の仕様は機能向上のため、予告なしに変更することがあります。

* 便利メモ

お名前		商品名	PJ-R265 ()
お買い上げ日	年 月 日	製造番号	
販売店名		☎ ()	—

このたびは、マックス充電式ブラシレスハンマドリルをお買い上げいただきまして誠にありがとうございます。本機の取扱いにあたって、この取扱説明書を最後までよくお読みください。使用上の注意事項、使用方法、能力などについて十分ご理解の上、安全に適切にご使用くださるようお願いいたします。

■表示の意味について

ご使用上の注意事項は、**▲警告**、**▲注意**、**注** に区分していますが、それぞれ次の意味を表します。

▲警告 : 誤った取り扱いをしたときに、使用者が死亡または重傷を負う可能性が想定される内容のご注意。

▲注意 : 誤った取り扱いをしたときに、使用者が傷害を負う可能性が想定される内容及び物的損害のみの発生が想定される内容のご注意。
なお、**▲注意** に記載した事項でも、状況によっては重大な結果に結び付く可能性があります。いずれも安全に関する重要な内容を記載していますので、必ず守ってください。

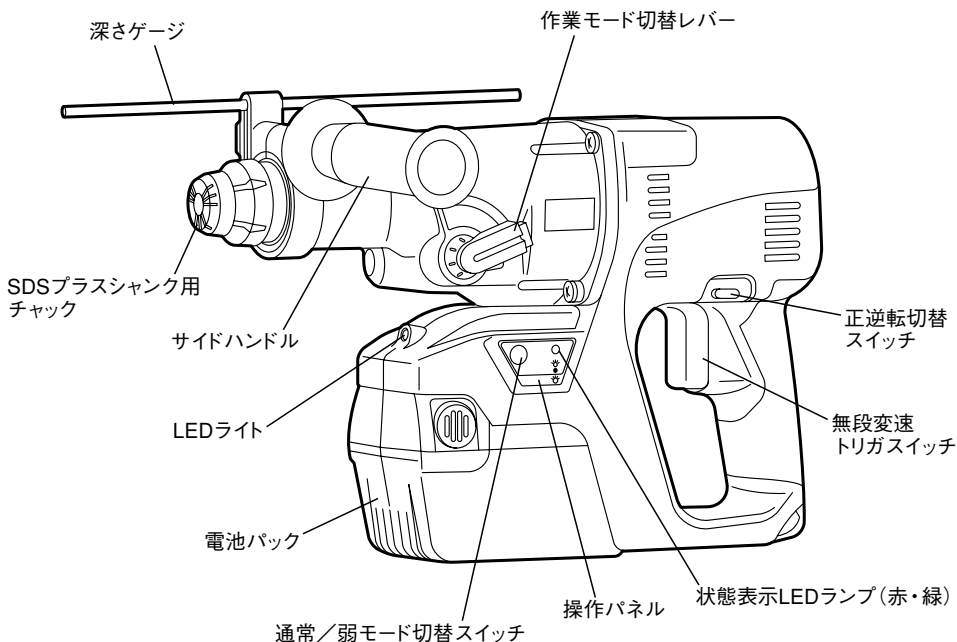
注 : 製品、付属品の取り扱い及びメンテナンスなどに関する重要なご注意。

目 次

1. 各部の名称及び標準付属品	1
2. ▲安全上のご注意	2
3. ▲充電式ハンマドリルの安全上のご注意	8
4. 仕様及び付属品	10
5. 電池パックと充電器の使い方	12
6. 使用方法	19
7. 性能を維持するために	28
8. 保証、アフターサービスについて	29
全国販売拠点、サービス拠点一覧	

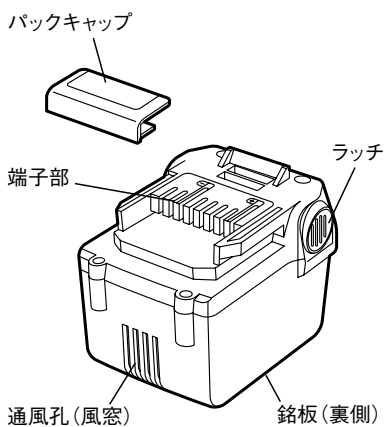
1 各部の名称及び標準付属品

〈本体〉



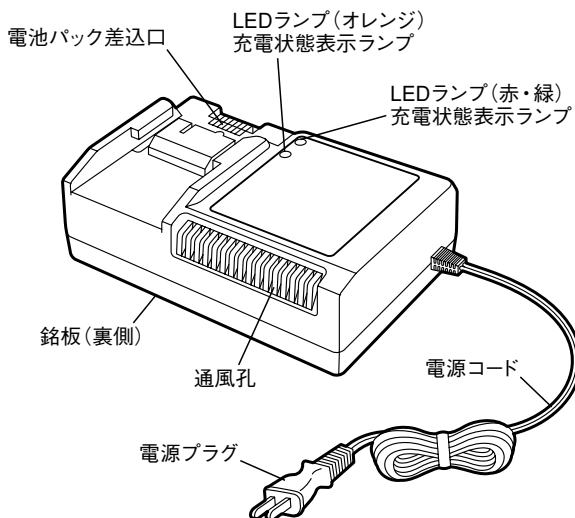
〈電池パック〉

リチウムイオン電池パック(JP-L925)



〈充電器〉

リチウムイオン急速充電器(JC-928)



2

▲安全上のご注意

- 火災、感電、けがなどの事故を未然に防ぐために、次に述べる「安全上のご注意」を必ず守ってください。
- ご使用前に、この「安全上のご注意」すべてをよくお読みのうえ、指示に従って正しく使用してください。
- お読みになった後は、お使いになる方がいつでも見られる所に必ず保管してください。
- 他の人に貸し出す場合は、いっしょに取扱説明書もお渡しください。

▲警告

安全作業のために：

ご使用前に取扱説明書を必ずよくお読みください。

1. 専用の充電器や電池パックを使用する。

- ・指定以外の充電器で電池パックを充電しないでください。
- ・指定した電池パック以外は充電しないでください。
指定以外の充電器で充電することは、充電できないばかりか、破損したり、発火・発熱の恐れがあります。

2. 正しく充電する。

- ・この充電器は定格表示してある電源で使用してください。昇圧器などのトランス類、直流電源やエンジン発電機では使用しないでください。充電器の故障の原因や異常発熱により火災の恐れがあります。
- ・温度が5℃未満、又は温度が40℃以上では電池パックを充電しないでください。
- ・電池パックは、換気の良い場所で充電してください。電池パックや充電器を充電中、布などで覆わないでください。破裂や火災の恐れがあります。
- ・使用しない場合は、電源プラグをコンセントから抜いてください。感電や火災の恐れがあります。
- ・充電器の通風孔や電池パック装着口に異物を入れないでください。感電や故障の原因になります。

3. 電池パックの端子間を短絡（ショート）させない。

- ・電池パックの端子に金属を接触させたり、釘など金属が入った工具箱や釘袋などに入れたり、雨や水に濡らしたりすると、短絡（ショート）して発煙・発火・破裂などの恐れがあります。

4. 感電に注意する。

- ・ぬれた手で充電器の電源プラグに触れないでください。感電の恐れがあります。

▲ 警告

5. 作業場の周囲状況も考慮する。

- ・ 充電工具、充電器、電池パックは、雨中で使用したり、湿った、又はぬれた場所で使用しないでください。感電や発煙の恐れがあります。
- ・ 作業場は十分に明るくしてください。暗い場所での作業は事故の恐れがあります。
- ・ 可燃性の液体やガスのある所で使用したり、充電しないでください。爆発や火災の恐れがあります。

6. 保護メガネを使用する。

- ・ 作業時は、保護メガネを使用してください。また、粉じんの多い作業では、防じんマスクを併用してください。飛散する切り粉や粉塵などが目や鼻に入る恐れがあります。

7. 保護具を着用する。

- ・ 騒音の大きい作業では、耳栓、耳覆い（イヤマフ）など防音保護具を着用してください。
- ・ 作業時はヘルメット、安全靴などを着用してください。

8. 加工するものをしっかりと固定する。

- ・ 加工するものを固定するために、クランプや万力などを利用してください。手で保持するより安全で、両手で充電工具を使用できます。

9. 次の場合は、充電工具のスイッチを切り、電池パックを本体から抜く。

- ・ 使用しない、又は修理する場合。
- ・ 本機の調整をする場合。
- ・ 刃物、ビットなどの付属品を交換する場合。
- ・ その他危険が予想される場合。
不意に充電工具が作動して、事故やけがの原因になります。

10. 不意な始動は避ける。

- ・ 無段変速トリガススイッチに指を掛けて運ばないでください。
- ・ 電池パックを差し込む前に正逆転切替スイッチを中間の位置に合わせて無段変速トリガススイッチが戻っていることを確認してください。
不意に充電工具が作動して、事故の原因になります。

11. 指定の付属品やアタッチメントを使用する。

- ・ この取扱説明書、及び当社カタログに記載されている付属品やアタッチメント以外のものは使用しないでください。事故やけがの原因になります。

▲ 警告

12. 電池パックを火中に投入しない。

破裂したり、有害物質の出る恐れがあります。

13. 電池パックの液が漏れた時は、素手で液をさわらず、以下の処置をする。

- ・液が目に入ったときは、失明の恐れがあります。目をこすらずに、すぐにきれいな水で洗った後、医師にご相談ください。
- ・液が体や衣服に付くと、皮膚の炎症やけがの原因になるので、きれいな水で十分洗い流した後、医師にご相談ください。
- ・液漏れした電池パックは、使用を中止し、火に近づけないようにしてください。すぐに販売店にご相談ください。

14. 使用時間が極端に短くなった電池パックは使用しない。

15. 充電中、発熱などの異常に気がついたときは、直ちに電源プラグをコンセントから抜いて充電を中止する。

そのまま充電を続けると発煙、発火、破裂の恐れがあります。

16. 異常を感じたら絶対に使用しない。

- ・スイッチが入らない、回転が止まらない、本機が高温になる等、作業中に本機の調子が悪かったり、異常を感じたら、ただちに使用を中止してください。異常のある場合はお買い求めの販売店又はマックスサービスファクトリー(株)へ点検・修理に出してください。そのまま使用を続けると発煙、発火、破裂の恐れがあります。

▲ 注意

1. 作業場は、いつもきれいに保つ。

- ・ちらかった場所や作業台は、事故の原因となります。

2. 子供を近づけない。

- ・作業員以外、充電工具や充電器のコードに触れさせないでください。
- ・作業員以外、作業場へ近づけないでください。
けがの原因になります。

3. 使用しない場合は、きちんと保管する。

- ・乾燥した場所で、子供の手の届かない安全な所、又は鍵のかかる所に保管してください。事故の原因になります。
- ・充電工具や電池パックを温度が-20℃以下に下がる可能性、50℃以上に上がる可能性のある場所（金属の箱や夏の車内など）に保管しないでください。電池パック劣化の原因になり、発煙、発火の恐れがあります。

⚠ 注意

4. 無理して使用しない。

- ・安全に能率よく作業するために、充電工具の能力に合った速さで作業してください。
- ・モータがロックするような無理な使い方はしないでください。

5. 作業に合った充電工具を使用する。

- ・指定された用途以外に使用しないでください。
- ・充電工具の最大能力を超えた作業はしないでください。
けがの原因になります。

6. きちんとした服装で作業する。

- ・だぶだぶの衣服やネックレスなどの装身具は、回転に巻き込まれる恐れがあるので、着用しないでください。
- ・屋外での作業の場合には、ゴム手袋と滑り止めのついた履物の使用をお勧めします。
- ・長い髪は、帽子やヘアカバーなどで覆ってください。

7. 充電工具は、注意深く手入れをする。

- ・安全に能率よく作業していただくために、刃物類は常に手入れをし、よく切れる状態を保ってください。
- ・付属品の交換は、取扱説明書に従ってください。
- ・充電器の電源コードは定期的に点検し、損傷している場合は、お買い求めの販売店、又はマックスサービスファクトリー(株)に修理を依頼してください。
感電や短絡（ショート）して発火する恐れがあります。
- ・延長コードを使用する場合は、定期的に点検し、損傷している場合は交換してください。感電や短絡（ショート）して発火する恐れがあります。
- ・握り部は、常に乾かしてきれいな状態に保ち、油やグリースなどが付かないようにしてください。
けがの原因になります。

8. 充電器のコードを乱暴に扱わない。

- ・コードを持って充電器を運んだり、コードを引っ張ってコンセントから抜かないでください。
- ・コードを熱、油、角のとがった所に近づけないでください。
- ・コードが踏まれたり、引っかけられたり、無理な力を受けて損傷することがないように充電する場所に注意してください。
感電や短絡（ショート）して発火する恐れがあります。

▲ 注意

9. 無理な姿勢で作業をしない。

- ・常に足元をしっかりさせ、バランスを保つようにしてください。転倒して、けがの原因になります。

10. 屋外使用に合った延長コードを使用する。

- ・屋外で充電する場合は、キャプタイヤコード、又はキャプタイヤケーブルの延長コードを使用してください。

11. 油断しないで十分注意して作業を行う。

- ・充電工具を使用する場合は、取扱方法、作業の仕方、周りの状況など十分注意して慎重に作業してください。
- ・常識を働かせてください。
- ・疲れている場合は、使用しないでください。
軽率な行動や非常識な行動などすると事故やけがの原因になります。

12. 損傷した部品がないか点検する。

- ・使用前に、本体やその他の部品に損傷がないか十分点検し、正常に作動するか、また所定機能を発揮するか確認してください。
- ・可動部分の位置調整、及び締め付け状態、部品の破損、取付け状態、その他運転に影響を及ぼす全ての箇所に異常がないか確認してください。
- ・電源プラグやコードが損傷した充電器や、落としたり、何らかの損傷を受けた充電器は使用しないでください。
- ・使用前にピットの割れ、欠けの無い事を確認してください。
- ・部品交換や修理は、取扱説明書の指示に従ってください。取扱説明書に指示されていない場合は、お買い求めの販売店、又はマックスサービスファクトリー(株)に修理を依頼してください。
- ・無段変速トリガスイッチで始動、及び停止操作の出来ない充電工具は、使用しないでください。

2 ▲ 安全上のご注意

▲ 注意

13. 充電工具の修理は、専門店に依頼する。

- ・ サービスマン以外の人は、充電工具、充電器、電池パックを分解したり、修理・改造は行わないでください。
- ・ 充電工具、充電器、電池パックが異常に熱くなったり、異常に気付いた時は、点検・修理に出してください。
- ・ この製品は、該当する安全規格に適合しているので改造しないでください。
- ・ 修理、メンテナンス、調整は、純正部品以外は使用しないでください。
- ・ 修理は、必ずお買い求めの販売店、又はマックスサービスファクトリー(株)にお申し付けください。修理の知識や技術のない方が修理すると、十分な性能を発揮しないばかりでなく、事故やけがの原因となります。

この取扱説明書は、大切に保管してください。

・ 騒音防止規制について

騒音に関して、法令や各都道府県などの条例で定める規制があり、規制値以下でご利用になる必要があります。状況に応じて遮音壁を設けるなどしてご利用ください。



▲ 充電式ハンマドリルの安全上のご注意

先に充電工具として共通の注意事項を述べましたが、充電式ハンマドリルとして、さらに次に述べる注意事項を守ってください。

▲ 警告

1. 作業する箇所に、電線管・水道管やガス管などの埋設物がないことを、作業前に十分確かめる。
 - ・埋設物があると先端工具が触れ感電や漏電・ガス漏れの恐れがあり、事故の原因になります。
2. 使用中は、振り回されないよう本機を確実に保持する。
 - ・確実に保持していないと、けがの原因となります。
3. 使用中は、ビットなどの回転部や切りくずなどに手や顔などを近づけない。
 - ・けがの原因になります。
4. 使用中、本機の調子が悪かったり、異常音がしたときは、直ちに無段変速トリガスイッチを切って使用を中止し、お買い求めの販売店又は、マックスサービスファクトリー㈱に点検・修理を依頼する。
 - ・そのまま使用を続けると、けがの原因になります。
5. 誤って落としたり、ぶつけたときは、ビットなどの工具類や本機などに破損や亀裂、変形がないことをよく点検する。
 - ・破損や亀裂、変形があると、けがの原因になります。
6. 電池パックは発煙、発火、破裂の恐れがあります。次のようなことをしない。
 - ・端子に金属類を接触させないでください。
 - ・釘や硬貨などが入った袋や箱の中に入れてください。
 - ・雨や水に濡らさないでください。
 - ・高所から落下させないでください。
7. ラッカー、ペイント、ベンジン、シンナー、ガソリン、可燃性ガス、接着剤などのある場所では充電しない。
 - ・爆発や火災の恐れがあります。
8. 火災の恐れがありますので次のことをしない。
 - ・段ボールなどの紙類、座布団などの布類、畳、カーペット、ビニール等の上では、充電しないでください。
 - ・通風孔（風窓）のある充電器は、充電中に通風孔をふさがないでください。また通風孔に金属類・燃えやすい物を差し込まないでください。
 - ・綿ほこりなど、ほこりの多い場所で充電しないでください。
9. 充電器の電池パック装着部には充電用端子があります。金属片・水などの異物を近づけない。



▲ 充電式ハンマドリルの安全上のご注意

▲ 警告

10. 高所作業の時には下に人がいないことをよく確認する。
・材料や本機を落したときなど、事故の原因になります。
11. 密閉された狭い場所で使用しない。
・発煙、発火、破裂の恐れがあります。
12. 充電器は充電以外の用途に使用しない。
13. 電池パックを使用しない時は、必ずパックキャップをかぶせる。
14. 石綿は人体に有害です。
・このような成分を含んだ材料を加工する作業では防じん対策を充分にしてください。

▲ 注意

1. 先端工具類（ビットなど）や付属品は、取扱説明書に従って確実に取り付ける。
・確実に取り付けていないと、外れたりし、けがの原因になります。
2. 使用中は、軍手など巻き込まれる恐れがある手袋を着用しない。
・回転部に巻き込まれ、けがの原因になります。
3. 作業直後の先端工具類（ビットなど）・ねじ・切りくず・電池パック端子部は高温になっているので触れない。
・やけどの原因になります。
4. 細径ドリルは折れやすいので注意する。
・飛散して、けがの恐れがあります。
5. 充電中、異常発熱などの異常に気がついたときは、直ちに充電器の電源プラグを抜いて、充電を中止する。
・そのまま充電を続けると発煙、発火、破裂の恐れがあります。
6. 精密部品を内蔵していますので、落下等の強い衝撃を加えたり、水にぬらさない。
・動作不良、誤作動等をおこす原因になります。
7. 回転させたまま、台や床などに放置しない。
・けがの原因になります。
8. 最大能力を超えた作業はしない。
・仕様欄にある本機の最大穴あけ能力を超えた作業は行わないでください。反力が強く危険ですし、本機の寿命を短くします。
9. 本機を使用する際、必ずサイドハンドルとともに使用する。
・サイドハンドルを使用し、両手でしっかりと本機を固定して使用してください。

4 仕様及び付属品

〈本体〉

商 品 名	マックス 充電式ブラシレスハンマドリル
商 品 記 号	PJ-R265
チャック能力	SDSプラスシャンク用
電 圧	DC 25.2V
回 転 数	0～560回／分（弱モード）、0～920回／分（通常モード）
打 撃 数	0～2,860回／分（弱モード）、0～4,700回／分（通常モード）
能 力	鉄工：φ13mm 木工：φ30mm コンクリート：φ26mm
質 量	3.7kg（電池パック含む）
モ ー タ	ブラシレスDCモータ
本 体 寸 法	全長 332mm × 幅 82mm × 高さ 210mm
ラ イ ト	白色LED

〈充電器〉

商 品 名	マックス リチウムイオン急速充電器
商 品 記 号	JC-928
電 源	100V 50/60Hz
充電電圧：（電流）	7.2V、10.8V、14.4V、18V：（7.5A） 21.6V、25.2V、28.8V：（6A）
消 費 電 力	390VA
電 源 コ ー ド	2心ビニールコード
質 量	1.4kg
使用温度範囲	5℃～40℃
冷 却	ファン付

〈電池パック〉

商 品 名	マックス リチウムイオン電池パック
商 品 記 号	JP-L925
電 池 種 類	リチウムイオン電池
公 称 電 圧	DC 25.2V
公 称 容 量	3.0Ah (3,000mAh)
充 電 時 間 (充電器 JC-928使用)	急速充電 約30分 (容量の約90%) 満充電 約45分 (容量の100%)
付 属 品	パックキャップ〔短絡 (ショート) 防止用〕
質 量	0.9kg

〈標準付属品〉

	PJ-R265-B2C	PJ-R265
電 池 パ ッ ク	○ (JP-L925 : 2個)	—
充 電 器	○ (JC-928 : 1台)	—
サイドハンドル	○	○
深 さ ゲ ー ジ	○	○
取 扱 説 明 書	○	○
保 証 書	○	○
キャリングケース	○	—

・上記仕様は改良の為、主要機能および形状等が変更されることがありますのでご了承ください。

〈主な用途〉

- コンクリート、木材、鋼鉄などへの穴あけ作業

5 電池パックと充電器の使い方

⚠ 警告

●指定電圧で充電する。

必ずAC100Vのコンセントより充電してください。指定電圧以外の充電は故障の原因となるだけでなく危険です。

●エンジン発電機や直流電源では絶対に充電しない。

故障の原因となるだけでなく異常に発熱し、火災の恐れがあります。

●正常なコンセントを使う。

充電器の電源プラグを差し込んだ時に、ガタがあったり、すぐに抜けたりするコンセントをそのまま使うと加熱による事故の原因になります。このような時は、別の正常なコンセントをお使いください。

◆充電方法

※お買い上げ時の電池パックについて

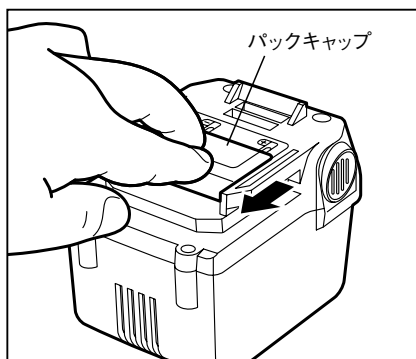
お買い上げ時の電池パックは十分に充電されていません。ご使用前に充電器で正しく充電してからご使用ください。

⚠ 警告

●お買い上げ時の電池パックは十分に充電されていませんが、本機に取り付け、無段変速トリガスイッチを操作すると作動する恐れがあるので注意する。

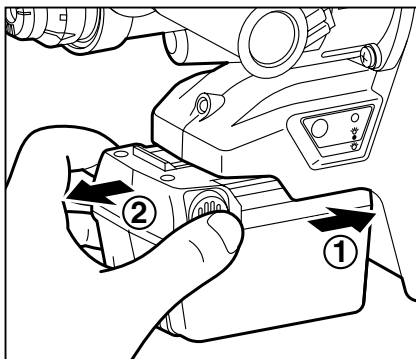
●電池パックを本機に取り付け、取り外しをする際は、本機の正逆転切替スイッチが中間の位置に合っていることを確認し、無段変速トリガスイッチに指をかけない。

①電池パックの端子部にかぶせてある短絡（ショート）防止用のパックキャップを外してください。



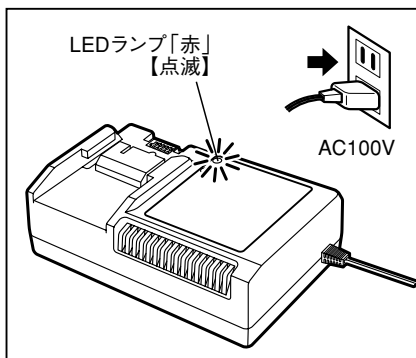
一度使用されて電池パックを本機に取り付けている場合は、本機より電池パックを取り外します。

(P19 電池パックの取り外し方 参照)



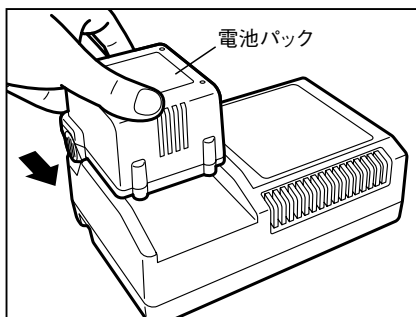
② 充電器の電源プラグをAC100Vのコンセントに差し込んでください。

LEDランプ「赤」が点滅し、電子ブザーが2回「ピ、ピ」と鳴り、通電状態をお知らせします。



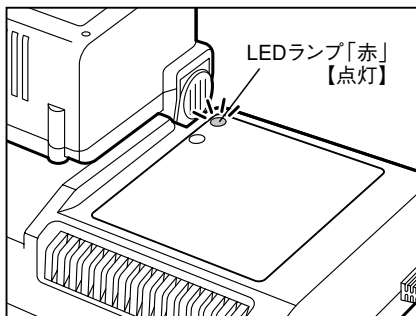
③ 電池パックを充電してください。

1. 電池パックを充電器の電池パック装着口の奥にあたるまでしっかりとスライドさせます。



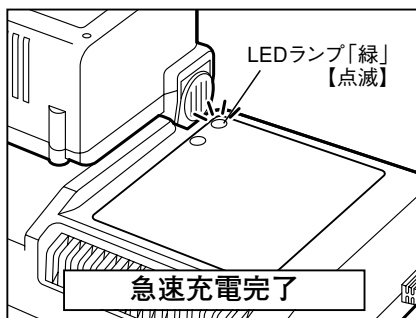
2. 電池パックを充電器にセットすると、自動的に充電を開始します。

LEDランプ「赤」が点灯し、電子ブザーが1回「ピ」と鳴り、充電中をお知らせします。

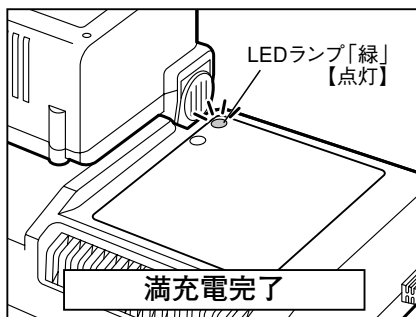


3.LEDランプが「赤」から「緑」の点滅に変わったら急速充電完了です。

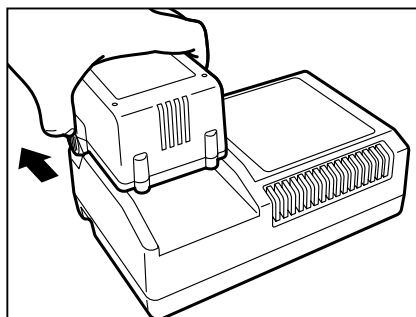
LEDランプ「緑」が点滅し、電子ブザーが「ピー」と約2秒鳴ります。この状態で電池パックの容量の約90%充電されています。急速充電時間は約30分です。(充電時間・充電容量は、気温や電源電圧により多少変動します。)



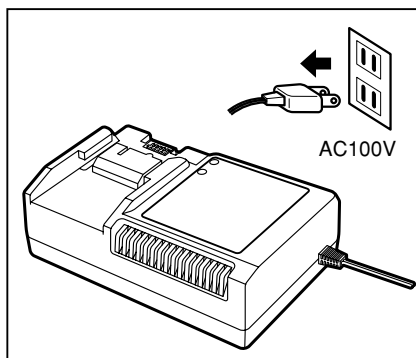
急速充電が完了したら使用できますが、そのまま電池パックを抜かないでくと、残りの容量を充電し続け、LEDランプ「緑」が点灯（電子ブザーが「ピー」と約2秒鳴ります）になれば満充電完了（容量の100%）です。



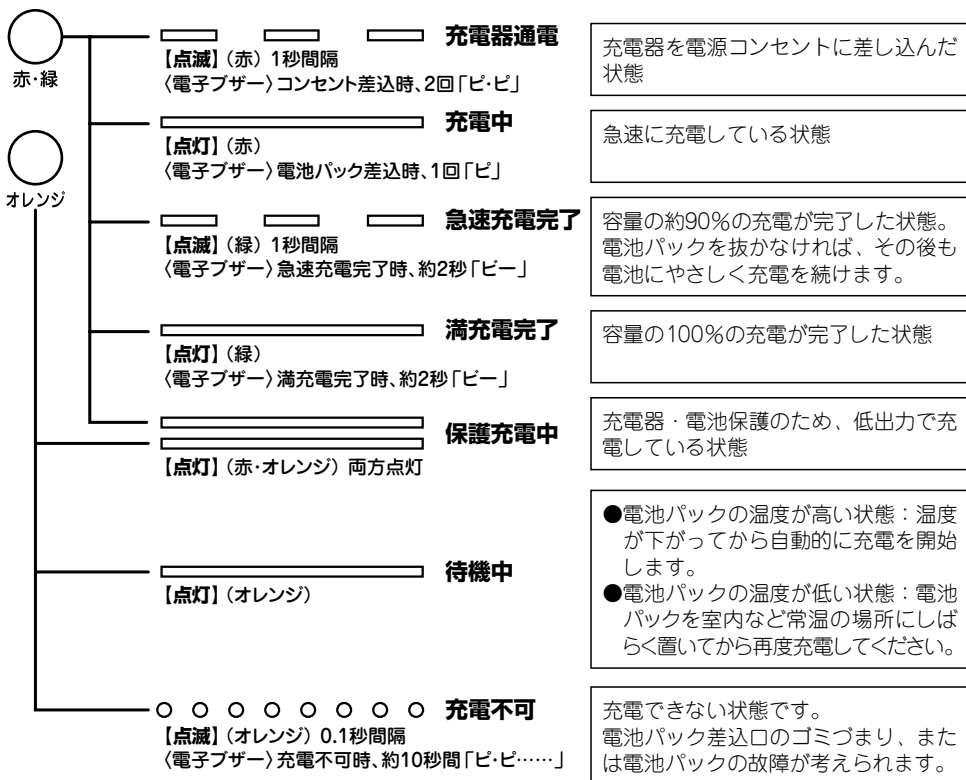
④充電が完了したら電池パックを充電器から抜き取ってください。



⑤充電器の電源プラグをコンセントから抜いてください。



◆充電時の充電器のランプ表示について



注

●LEDランプ「赤」と「オレンジ」が点灯した場合：保護充電中

低温時（約10℃以下）は、充電器・電池パック保護のため保護充電になり、充電時間が長くなります。

●LEDランプ「オレンジ」が点灯した場合：待機中

電池パックが高温の場合

電池パックが熱を持っている時（例：本機の連続使用直後や、電池パックを直射日光の当たる所に長時間放置した後など）は、充電器にセットしても電池の保護のため、電池パックの温度が下がるまで充電を自動的に待機します。電池パックの温度が下がると、自動的に充電がスタートします。

電池パックが低温の場合

電池パックが低温の場合、充電器にセットしても電池の保護のため、電池パックの温度が上がるまで充電を自動的に待機します。電池パックを室内など常温の場所にしばらく置いてから再度充電してください。

●LEDランプ「オレンジ」が点滅した場合（電子ブザーが「ピ・ピ・ピ…」と約10秒鳴る場合）：充電不可

充電できない状態です。この場合は、まずコンセントから電源プラグを抜きます。そして充電器から電池パックを抜き、電池パック・充電器の端子部に異物が入っていないか確認してください。もし、異物が入っていたら柔らかいものなどで異物を取り除いてください。異物が入っていない時や、異物を取り除いてもLEDランプ「オレンジ」が点滅し続ける時は、電池パックの寿命であるか、もしくは電池パックまたは充電器に異常があると考えられます。別に電池パックをお持ちの方は、電池パックを変えてお試してください。それでもLEDランプ「オレンジ」が点滅する場合は、電池パック、充電器両方一緒にお買い求めの販売店又はマックスサービスファクトリー(株)へ点検・修理にお出してください。

●満充電した電池パックを再度充電器にセットすると再びLEDランプ「赤」が点灯することがありますが、故障ではありません。しばらくすると、満充電完了の「緑」点灯になります。

●充電器には冷却ファンが内蔵されており、電池パック、充電器の温度に応じてファンが作動する場合があります。温度が下がればファンは自動的に停止します。

●充電時間は周囲温度や電池パックの状態により長くなる場合があります。

●電池パックを連続で充電される場合は、充電時間が長くなる場合があります。

●一度充電が完了した後、次の充電まで充電器を5分程度休ませてください。

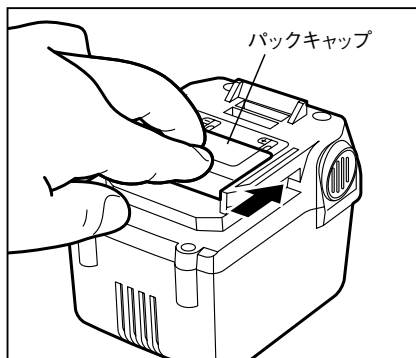
●次のような状態のときは、電池パックまたは充電器に故障があると考えられますので、電池パックと充電器両方一緒にお買い求めの販売店、又は、マックスサービスファクトリー(株)に点検・修理にお出してください。

- ・充電器の電源プラグをAC100Vのコンセントに差し込んでも、LEDランプ「赤」が点滅しない。(電池パックをセットしていない状態で)
- ・充電器に電池パックをセットしてもLEDランプ「赤」も「オレンジ」も点灯点滅しない。
- ・電池パックが高温の場合にLEDランプ「オレンジ」点灯後、1時間以上たってもLEDランプ「赤」が点灯しない。
- ・LEDランプ「赤」が点灯後、90分以上してもLEDランプ「緑」点滅に切り替わらない。

◆電池パックを長持ちさせるために（保管方法）

⚠ 警告

- 使用後は、本機から電池パックを取り外し、短絡（ショート）防止用のパックキャップを電池パック端子部にかがせて保管する。



注

- 工具を使用した直後の電池パックは、放熱させてから充電する。
すぐに充電すると電池パックの寿命が短くなります。
- 工具の力が弱くなってきたと感じたら、使い続けるのはやめ、充電する。
無理して使いつづけると電池パックが傷み、寿命が短くなります。
- 夏季の自動車の車内や直射日光の当たる場所に放置・保管しない。
高温の場所に放置しますと電池パックの劣化の原因になります。
- 使い切った状態のまま電池パックを保管しない。
充電が空の状態です長時間放置すると電池パックの故障の原因になります。使い終わったらすぐ充電してください。
- 電池パックを本機や充電器に装着したまま保管しない。
微弱な電流が流れつづけて、そのままにしておくとう過放電状態になり電池パックの故障の原因になります。必ず電池パックを外して保管してください。

◆電池パックの寿命について

正しく充電しても穴あけ数が著しく低下した場合には、電池寿命がきたものとお考えいただき新しい電池パックをお買い求めください。

◆リチウムイオン電池の輸送について

リチウムイオン電池及びリチウムイオン電池同梱品を輸送する場合、以下の点を注意してください。

⚠ 警告

- 必ずパックキャップをかぶせる。
- リチウムイオン電池を輸送する場合には、個々の電池が触れないように分けて強固な包装で梱包する。
- リチウムイオン電池同梱製品を輸送する場合には、付属のキャリングケースに入れる。
- 輸送会社・航空会社に相談の上、適切な輸送方法で輸送する。

◆リチウムイオン電池のリサイクルについて

本機に使用する電池パックはリチウムイオン電池を使用しています。リチウムイオン電池はリサイクル可能な貴重な資源です。寿命の尽きた電池パックは廃棄せずにお買い求めの販売店、もしくは最寄のマックスサービスファクトリー(株)へお持ちください。環境の保全と資源リサイクルにご協力をお願いいたします。

⚠ 警告

- 電池パックは短絡（ショート）防止のため、端子部（金属部）に必ずパックキャップをかぶせ（絶縁テープを巻いて）リサイクルに出す。



Li-ion 10

リチウムイオン
電池はリサイクルへ

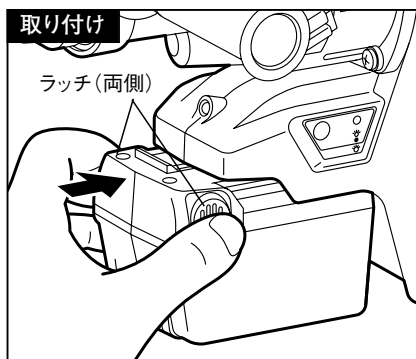
6 使用方法

◆電池パックの取り付け、取り外し方

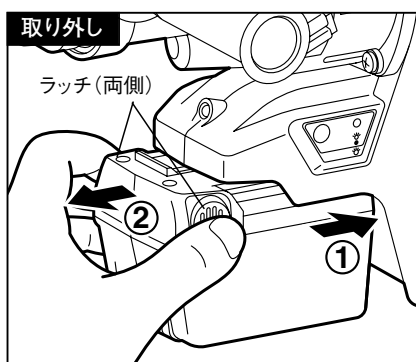
⚠ 警告

- 電池パックを本機に取り付け、取り外しをする際は、本機の正逆転切替スイッチが中間の位置に合っていることを確認し、無段変速トリガスイッチに指をかけない。
- 使用前には、電池パックが本機に確実に取り付けられていることを必ず確認する。不完全な状態ですと、作業中に電池パックが落下して怪我などする恐れがあります。

取り付けは、電池パックの溝を本機の溝に合わせ、矢印方向にまっすぐ奥までスライドさせ、「カチッ」と音がするまでしっかりと押し込み、ラッチが戻るのを確認してください。

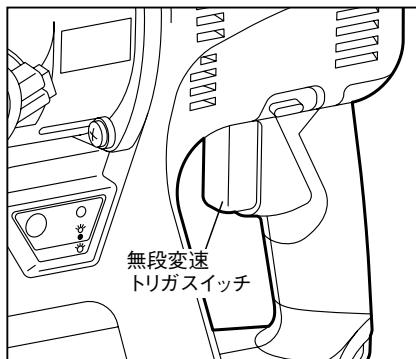


電池パックを本機から取り外すときは、①電池パックを本体側に少し押し込んでから、②左右両側にあるラッチを押して、矢印方向にまっすぐ電池パックをスライドして取り外してください。



◆無段変速トリガスイッチの操作方法

無段変速トリガスイッチを引くと作動します。また無段変速トリガスイッチを放せば止まります。トリガスイッチには無段変速機能が組み込まれていますので、強く引くと高速、弱く引くと低速というように速度を調節できます。作業の内容によって無段変速トリガスイッチの引き具合で速度を調節できるので大変便利です。



注

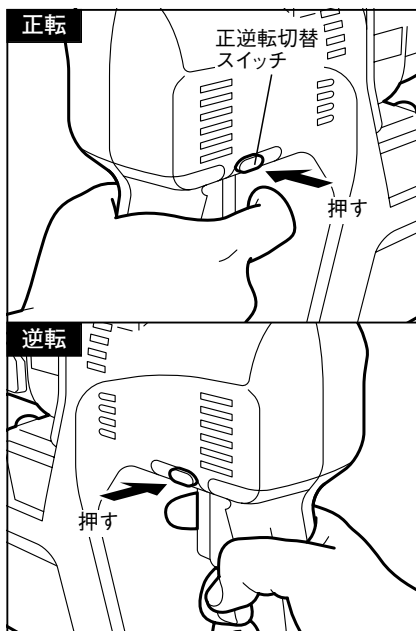
- トリガスイッチを引いた時や放した時に操作パネルのLEDランプが一瞬オレンジ色に光ることがあります。これは、本機に電源が入ったことを確認したり、使用状態を記憶したりしているためです。

◆正逆転切替スイッチ

正逆転切替スイッチを機械を持って後ろから見て、右側から一杯に押すと正転します。正逆転切替スイッチを左側から一杯に押すと逆転します。このスイッチを中間位置にセットしておくと、無段変速トリガスイッチがもとの位置に戻っていることが確認できます。使用しないときは、中間位置にセットにしておいてください。

注

- 回転中に、正逆転切替スイッチを操作しないでください。故障の原因になります。

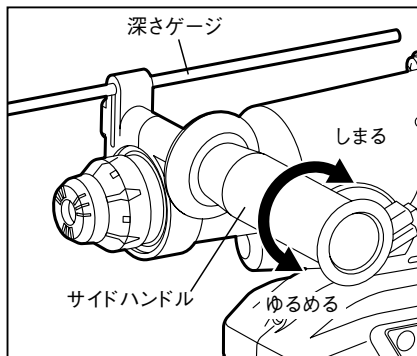


◆サイドハンドルと深さゲージについて

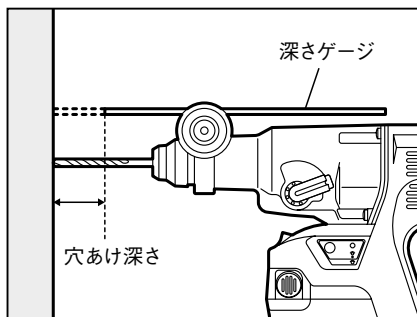
⚠ 警告

- 本機を使用する際、必ずサイドハンドルとともに使用する。サイドハンドルを使用し、両手でしっかりと本機を固定して使用する。
- 必ず標準で付属しているサイドハンドルを使用する。
- サイドハンドル、深さゲージを取り付ける際は、スイッチに指をかけず、必ず本体から電池パックを外す。
- サイドハンドルを締めてもしっかりと固定できない場合は使用しない。

本機に備え付けのサイドハンドルは、360度の自由な角度に設定することが可能です。作業に一番合う角度に調節してご使用ください。



深さゲージを使うことで、穿孔時の深さを調整することができます。深さゲージはサイドハンドルの握り部分を緩めると自由に動きますので、適切な深度に調節してご使用ください。



※深さゲージはあくまでも目安のため正確な穿孔を行うときは、直接穴深さを測って穿孔を行ってください。

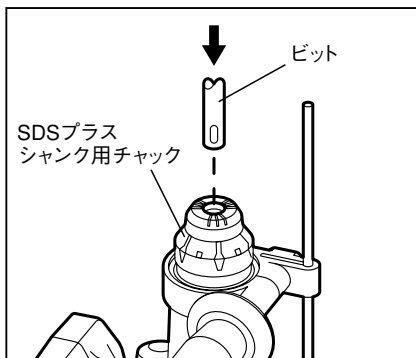
◆SDSプラスシャンク用チャック

⚠ 警告

- SDSプラスビットをSDSプラスシャンク用チャックに取り付ける際は、スイッチに指をかけず、必ず本体から電池パックを外す。

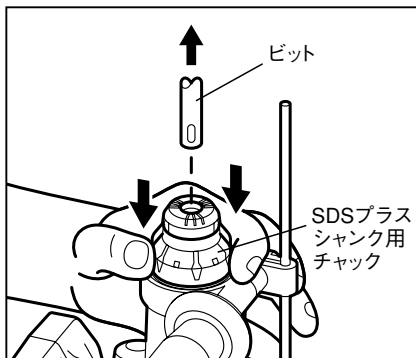
ビットの取り付け方：

SDSプラスシャンク対応のビットをチャックの先端の穴に「カチン」と音がするまで差し込んでください。確実にロックされたか、ビットを引いて確認してください。ビットが入らない時は、ビットを少し回転させて差し込んでください。

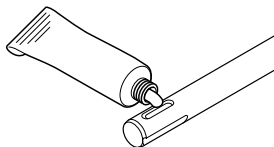
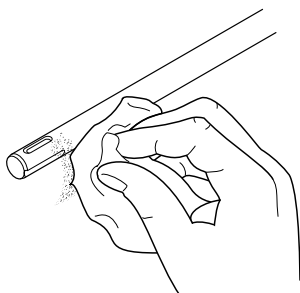


ビットの取り外し方：

チャックを下に押し下げ、ビットを取り外してください。





※ビットを取り付ける前にビットシャンクをきれいにし、グリスを塗ってください。

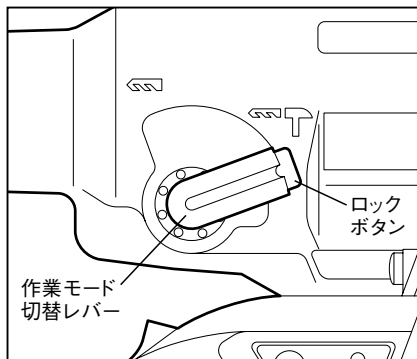


※グリスは別売品となっております。

ビット用グリス (PK10839)

◆作業モード切替レバー


作業モード切替レバーは、ロックボタンを押しながら動かし、目的の位置でカチッと音がして正しくセットされたことを確認してください。木工／鉄工の穴あけ作業には“”の位置に、コンクリートへの穴あけ作業には“”の位置に作業モード切替レバーをセットしてください。



⚠ 注意

- 作業モード切替レバーは本機が停止した状態で操作してください。

◆木工・鉄工穴あけ

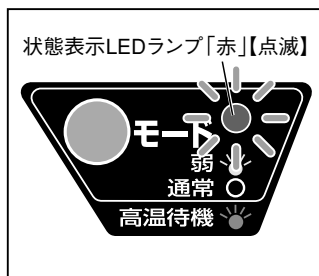
木工・鉄工の穴あけ作業には、の位置に作業モード切替レバーをセットしてください。

- ①本機をしっかりと両手で固定して穴あけ作業を行なってください。
- ②穴あけ作業中、作業物に対して真っ直ぐに力をかけてください。無理な力を作業物に加えないでください。かえて作業効率が悪くなり、モータやドリルビットを早く消耗させることにつながります。
- ③穴あけ作業中、負荷がかかりすぎ本機のモータが回転しなくなることがあります。この場合直ちに無段変速トリガスイッチを切り、ドリルビットを作業物から抜いてください。そのまま作業を継続しますとモータ焼損の原因となります。

注 ●状態表示LEDランプ「赤」

状態表示LEDランプ「赤」は、負荷の高い作業、または連続作業で本機が一定以上の温度になった時に、基板保護のためにモータの回転を強制的に停止している状態をお知らせするものです。操作パネルに赤ランプが点滅している間は、トリガスイッチを引いても本機は作動しません。

約1分間でランプの点滅が消えますので、その後はご使用になれますが、本機を十分に冷ましてから使用することをおすすめします。



- ④穴あけ終了後、ドリルビットを逆転させて抜くときには、本機を両手でしっかりと固定し、無段変速トリガスイッチを引いたままモータが回転した状態で行なってください。
- ⑤本機トリガスイッチには無段変速機能がそなわっています。穴あけ作業を開始する際ドリルビットの先端を作業目標にあてがい、無段変速トリガスイッチを少し引き低速の状態で作業を開始してください。穴が深くなるにつれ無段変速トリガスイッチを深く引き、回転速度をあげてください。

注 ●木工・鉄工穴あけを行う際は、チャックアダプタ及び木工・鉄工用のドリルビットをお買い求めください。鉄工穴あけ作業の際、潤滑油をご使用ください（鋳鉄や真鍮に穴あけを行う際は、潤滑油を使用しないでください）。

⚠ 注意

- 連続作業や負荷の大きい作業などで本機が熱くなったら、作業を中断して本機を十分に冷ましてから使用する。
そのまま使用し続けるとモータを焼損させる恐れがあります。

◆コンクリートへの穴あけ

コンクリートへの穴あけ作業には、 の位置に作業モード切替レバーをセットしてください。

注 ●コンクリートへの穴あけ作業には、コンクリート専用のSDSプラスシャンク対応のビットをご使用ください。

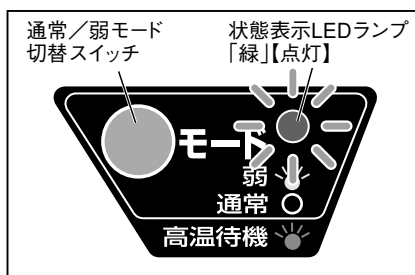
- ①コンクリートへの穴あけ作業を行なうとき、無理な力を作業物に加えないでください。かえって作業効率が悪くなり、ドリルビットを早く消耗させることにつながります。
- ②作業物に対して直角に穴あけ作業を行なってください。ドリルビットに横からの圧力が加わると作業効率が低下し、穴の中でドリルビットが詰まり取れなくなることがあります。
- ③深い穴あけ作業の途中に回転数が低下してきた場合、一度ドリルビットを穴から少し出すことにより粉じんを穴の外に取り除いてください。ハンマドリルの回転が完全に止まってしまった場合は、ただちに無段変速トリガスイッチを切って作業を中断し、穴からドリルビットを抜いてください。
- ④ドリルビットを穴から出す際は、ドリルビットを回転させたまま取り出してください。

- ⑤作業中の穴の中に水を注がないでください。穴の中でドリルビットが詰まり取れなくなります。
- ⑥薄い作業物に穴あけ作業を行なう場合、作業物に木板を添えて作業を行なうことにより折れたり亀裂が入ったりすることを防止できます。

◆弱モード

コンクリートの穴あけ作業で、φ5以下の細い径の穴あけ作業を行う際には「弱モード」でご使用いただくことで、モータパワーを抑え、ドリルビットの破損を防止することができます。

- ①通常／弱モード切替スイッチを押し、操作パネルに緑のランプが点灯するのを確認してから穴あけ作業を行ってください。
- ②作業後、通常／弱モード切替スイッチを押すと緑のランプが消え、通常モードに戻ります。



- 注** ●電池パックを取り付けた直後や、前の穿孔から一定の時間があいた時、通常／弱モード切替スイッチを押しても緑のランプが点灯（または消灯）しないことがあります。この時は、一度トリガスイッチを引いて戻してから、再度切替スイッチを押してください。これは本機に電源が入ったことを確認するためで故障ではありません。

⚠ 注意

- 通常／弱モード切替スイッチは本機が停止した状態で操作してください。「弱モード」はコンクリートへの穴あけ作業のみに使用し、木工・鉄工への穴あけ作業には使用しないでください。モータパワーを抑えていますので高負荷作業には適していません。

⚠ 注意

- 先端工具が材料に引っ掛かったり、斜めに進んだりすると、過負荷クラッチの働きにより回転が止まります。ハンマドリル本体の損傷を防ぐため、先端工具を引き抜く前に本体を先端工具から取り外してください。

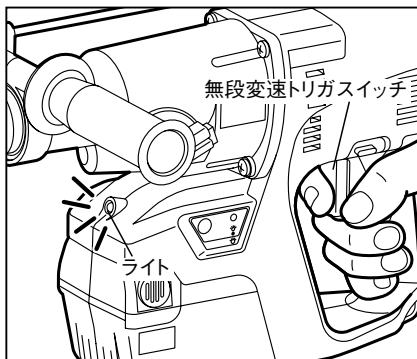
◆ライトについて

無段変速トリガスイッチを引くと点灯し、戻すと約10～15秒で消灯します。

⚠ 注意

- ライトの光を直接のぞき込んだり、ライトの光を直接目に当てない。

ライトの光が連続して目に当たると目を傷める原因になります。



◆集じんカップについて

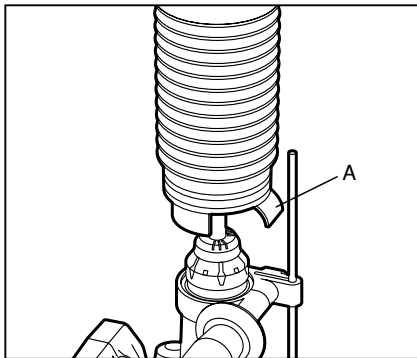
⚠ 警告

- 集じんカップを取り付ける際は、スイッチに指をかけず、必ず本体から電池パックを外す。

上向き作業時などに集じんカップを使用しますと切粉の落下が少なく、作業しやすくなります。集じんカップは別売品となっております。ハンマドリル用集じんカップ (PJ90130)

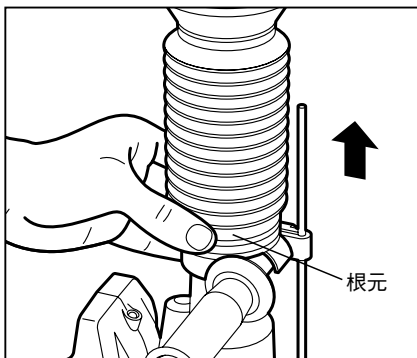
取り付け方：

(A) 部をサイドハンドルの形状に合わせて取り付ける。



取りはずし方：

集じんカップの根元を持って取りはずしてください。

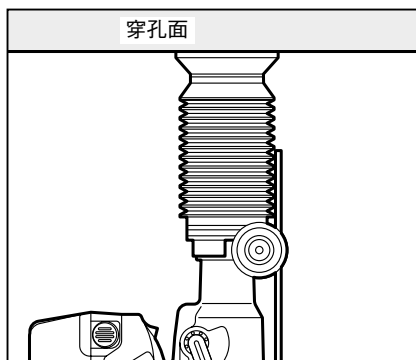


注

- 粉じんが集じんカップの中に残らないように捨ててから集じんカップ取りはずしてください。

使用方法：

作業時は集じんカップをぴったりと穿孔面に取り付けて作業してください。



⚠ 注意

- 集じんカップを持って、本機を持ち上げない。
本機が落下し、けがのおそれがあります。

⚠ 注意

- コンクリート・モルタル等の被削材以外にご使用にならないでください。金属等に使用されますと、金属粉の熱などにより集じんカップを破損するおそれがあります。

注

- 圧縮して保管しないでください。圧縮したまま保管されますと元の形状に戻らない場合があります。

◆1回のフル充電での作業本数（参考値）

注

- 数値は目安です。電池パックの経時変化、コンクリートの状態、ビットの切れ味などにより変わります。

材料	打撃モード	ビット外径	深さ	穴あけ数
コンクリート	弱	φ 4.3mm	30mm	約221穴
	通常	φ 6.5mm	30mm	約184穴
	通常	φ 12.5mm	30mm	約105穴
	通常	φ 14.5mm	100mm	約20穴
	通常	φ 18mm	60mm	約26穴
	通常	φ 26mm	60mm	約7穴

7

性能を維持するために

◆本機の手入れ

⚠ 警告

- 本機の点検・手入れの際は、必ず電池パックを本体から外す。
電池パックを本機に取り付けたまま行くと事故の原因になります。
- 充電器の点検・手入れの際は、必ず電源プラグをコンセントから抜く。

本機の掃除にはから拭き、水またはぬるま湯で薄めた中性洗剤を湿らせた布をよく絞ってから表面を拭いてください。ガソリン、テレピン油、ペイント用シンナーなどの薬品は本機を傷めますので使用しないでください。

本機内部に液体が入らないように、また、本機を液体に浸けないように十分注意してください。

◆各部取り付けねじの点検

本機のねじが緩んでいないか点検してください。

◆作業後の保管

- 作業後は、高温にならない乾燥した場所に保管してください。お子様の手の届く範囲や落下の恐れがある所は避けてください。
- 電池パックを長持ちさせるために、長期間（6ヶ月以上）ご使用にならない場合は、下記のことに注意して保管してください。

注

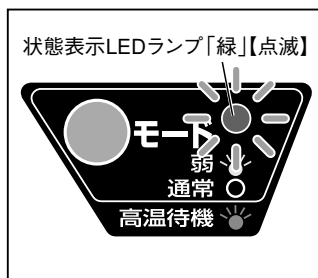
- 充電してから保管する。
- 温度が50℃以上の場所では保管しない。
- 20℃以下の場所では保管しない。
- 直射日光の当たる場所には保管しない。
- 結露するような温度変化の大きい場所での保管はしない。
- 湿度の高い場所に保管しない。
- 水を付着させない。
- 湿度の低い乾燥した場所で保管する。
- 運搬・移動時は落下や大きな振動を与えない。
- 短絡（ショート）を防ぐために金属物に接触させない。
- 電池パックは必ず本機・充電器から取り外して保管する。

注

●状態表示LEDランプ「緑」【点滅】

「メンテナンス・オーバーホール」のおすすめ時期をお知らせしています。

トリガスイッチを戻した時、状態表示LEDランプが緑色に点滅するようになったら、お買い求めの販売店又は最寄りのマックスサービスファクトリー(株)に「メンテナンス・オーバーホール」をお申し付けください。



8

保証、アフターサービスについて

【保証について】

- 本機には保証書（外箱スリーブに添付）がついています。
- 所定事項の記入および記載内容をお確かめのうえ、大切に保管してください。
- 本機の基本保証期間はご購入日より1年間です。
※電池パック、キャリングケース、ビットは消耗品のため保証対象外です。

【アフターサービスについて】

- 本機の修理、メンテナンス、調整は純正部品を使用して行わなければなりません。
必ずお買い求めの販売店またはマックスサービスファクトリー(株)までご相談ください。修理の知識や技術のない方が修理を行いますと、事故やけがの恐れがあります。
- 保証期間中の修理は保証書の記載内容に基づいて修理させていただきます。詳しくは保証書をご覧ください。
- 保証期間経過後の修理は、修理によって機能が維持できる場合に、ご要望により有償修理させていただきます。



本社・営業本部 〒103-8502 中央区日本橋箱崎町6-6 TEL(03)3669-8121(代)

支店・営業所

札幌支店	〒060-0041	札幌市中央区大通東6-12-8	TEL(011)261-7141(代)
仙台支店	〒984-0002	仙台市若林区卸町東2-1-29	TEL(022)236-4121(代)
盛岡営業所	〒020-0824	盛岡市東安庭2-10-3	TEL(019)621-3541(代)
新潟支店	〒955-0081	三条市東裏館2-14-28	TEL(0256)34-2112(代)
東京支店	〒103-8502	中央区日本橋箱崎町6-6	TEL(03)3669-8118(代)
水戸営業所	〒310-0043	水戸市松ヶ丘2-3-27	TEL(029)255-3761(代)
群馬営業所	〒371-0844	前橋市古市町233-5	TEL(027)210-7755(代)
長野営業所	〒399-0033	松本市笹賀8155	TEL(0263)26-4377(代)
柏営業所	〒277-0871	柏市若柴297-12	TEL(04)7132-1500(代)
千葉営業所	〒284-0001	四街道市大日1870-1	TEL(043)422-7400(代)
名古屋支店	〒461-0025	名古屋市東区徳川1-11-23	TEL(052)935-8531(代)
静岡営業所	〒422-8036	静岡市駿河区敷地1-3-26	TEL(054)237-6116(代)
浜松営業所	〒433-8117	浜松市中区高丘東2-22-15	TEL(053)439-3300(代)
大阪支店	〒553-0004	大阪市福島区玉川1-3-18	TEL(06)6444-2035(代)
京滋営業所	〒612-8414	京都市伏見区竹田段ノ川原町9	TEL(075)645-5061(代)
神戸営業所	〒650-0017	神戸市中央区楠町6-2-4	TEL(078)367-1580(代)
広島支店	〒733-0035	広島市西区南観音7-11-24	TEL(082)291-6331(代)
福岡支店	〒812-0006	福岡市博多区上牟田1-5-1	TEL(092)411-5416(代)
南九州営業所	〒891-0115	鹿児島市東開町3-24	TEL(099)269-5347(代)

販売関係会社

埼玉マックス(株) 宇都宮営業所	〒331-0823	さいたま市北区日進町3-421	TEL(048)651-5341(代)
横浜マックス(株) 多摩営業所	〒321-0933	宇都宮市築瀬町2313	TEL(028)636-3012(代)
金沢マックス(株) 富山営業所	〒241-0822	横浜市旭区さちが丘7-6	TEL(045)364-5661(代)
	〒190-0022	立川市錦町5-17-19	TEL(042)528-3051(代)
岡山マックス(株) 福井営業所	〒921-8061	金沢市森戸2-15	TEL(076)240-1873(代)
	〒930-0827	富山市上飯野字樋向割10-8	TEL(076)452-0182(代)
四国マックス(株) 松山営業所	〒918-8237	福井市和田東2-1711	TEL(0776)27-3378(代)
	〒700-0971	岡山市野田3-23-28	TEL(086)246-9516(代)
	〒761-8056	高松市上天神町761-3	TEL(087)866-5599(代)
	〒790-0951	松山市天山2-1-35	TEL(089)913-0608(代)

マックスサービスファクトリー(株)

本社・高崎サービスステーション	〒370-0031	高崎市上大類町412	TEL(027)350-7820(代)
埼玉サービスステーション	〒331-0823	さいたま市北区日進町3-421	TEL(048)667-6448(代)
札幌サービスステーション	〒060-0041	札幌市中央区大通東6-12-8	TEL(011)231-6487(代)
仙台サービスステーション	〒984-0002	仙台市若林区卸町東2-1-29	TEL(022)237-0778(代)
名古屋サービスステーション	〒461-0025	名古屋市東区徳川1-11-23	TEL(052)935-8210(代)
大阪サービスステーション	〒553-0004	大阪市福島区玉川1-3-18	TEL(06)6446-0815(代)
広島サービスステーション	〒733-0035	広島市西区南観音7-11-24	TEL(082)291-5670(代)
福岡サービスステーション	〒812-0006	福岡市博多区上牟田1-5-1	TEL(092)451-6430(代)

●住所、電話番号などは都合により変更になる場合があります。

●マックスお客様ご相談ダイヤル(無料) 0120-228-358

月～金曜日 午前9時～午後6時

『ナンバーディスプレイ』を利用しています。