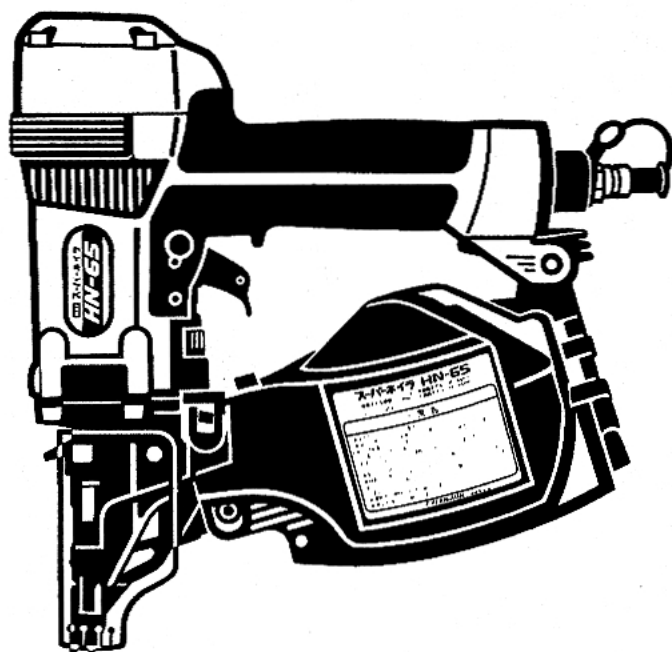


マックス釘打機スーパーネイラ HN-65 HN-65DS

取扱説明書




⚠ 警告


- 使用前に必ず取扱説明書を読む。
- 使用の際は、作業者およびまわりの人も必ず保護メガネを着用する。
- 安全装置が完全に作動するか使用前に必ず点検する。正常に作動しない場合は使用しない。
- 打つ時以外は絶対にトリガに指をかけない。
- 射出口を絶対に人体に向けない。
- 移動する時、使用しない時、調整・修理・ネイル装填の時は必ずトリガをロックし、エアホースをはずす。
- フック使用の時は、必ずトリガをロックし、エアホースをはずす。
- スーパーネイラ専用エアコンプレッサ、専用エアホースを必ず使用する。
- 揮発性可燃物のそばで絶対に使用しない。
- 異常を感じたら絶対に使用しない。

- この取扱説明書は常時内容が確認できるよう保管してください。
- 本機の仕様は機能向上のため、予告なしに変更することがあります。

MAX®

このたびは、マックス釘打機スーパーネイラをお買い上げいただきまして誠にありがとうございます。本機の取扱いにあたって、この取扱説明書を最後までよくお読みください。使用上の注意事項、使用方法、能力などについて十分ご理解の上、安全に適切にご使用くださるようお願いいたします。

 **警告：** この表示は、取扱いを誤った場合に、使用者が死亡または重傷を負う可能性が想定される場合を表しています。

 **注意：** この表示は取扱いを誤った場合に、使用者が傷害を負う危険が想定される場合および物的損害のみの発生が想定される場合を表しています。
また、取扱いを誤った場合には、釘打機本来の性能を発揮しないばかりでなく本機の損傷につながる事が想定される場合を表しています。

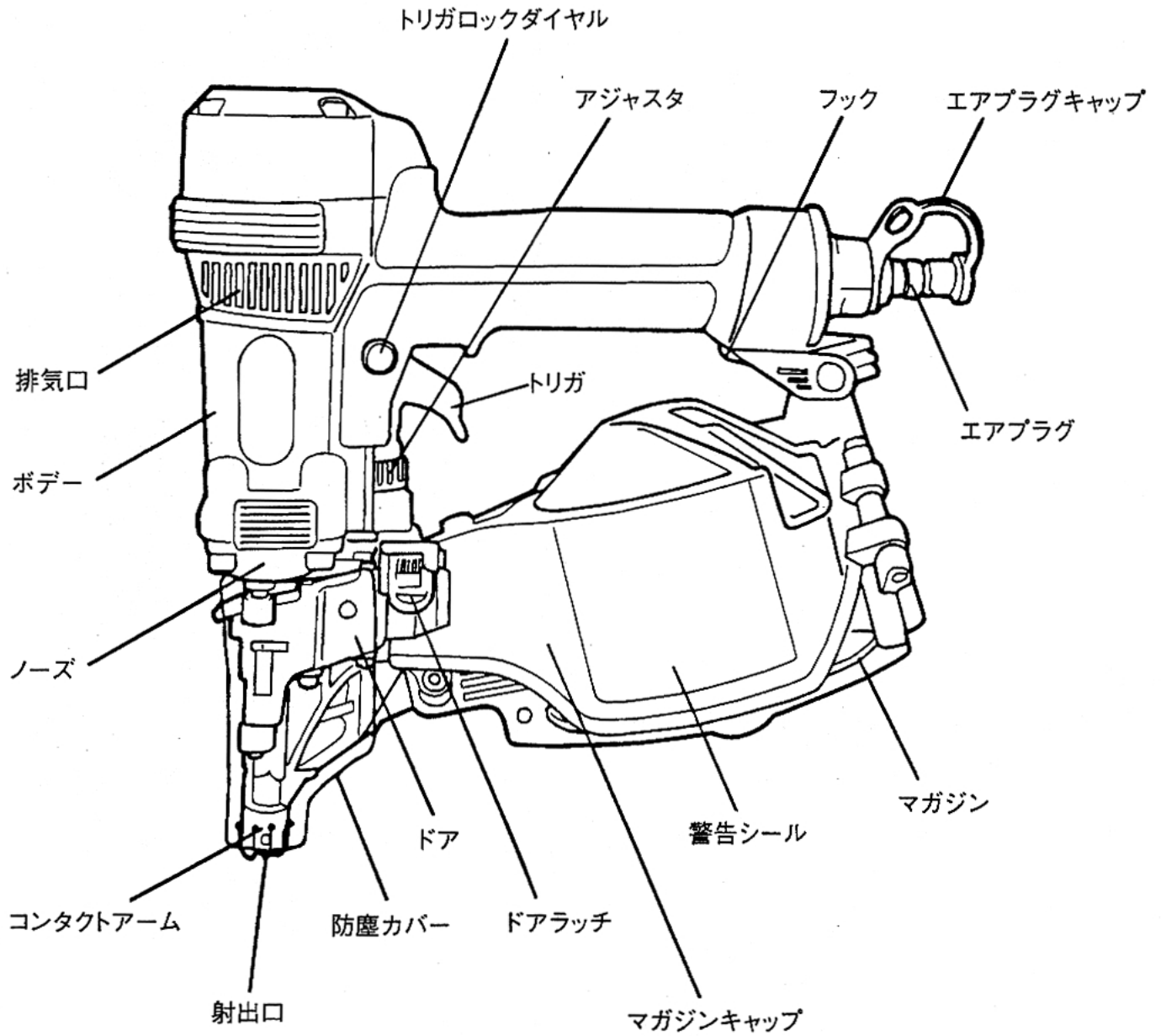
目 次

1. 各部の名称	1
2. 安全作業のために	2
3. 安全装置について	10
4. 仕様及び付属品	12
5. 使用方法	14
6. 用途とネイル選定基準	17
7. 配管についての注意	20
8. エアホースの接続	21
9. 打込状態の確認と空気圧・アジャスタの調整	22
10. ネイルづまりの直し方	23
11. 性能を維持するために	24
12. カラ打ち時の確認事項	25
13. 保証、アフターサービス、補修用性能部品について	25

全国販売拠点、サービス拠点一覧

1

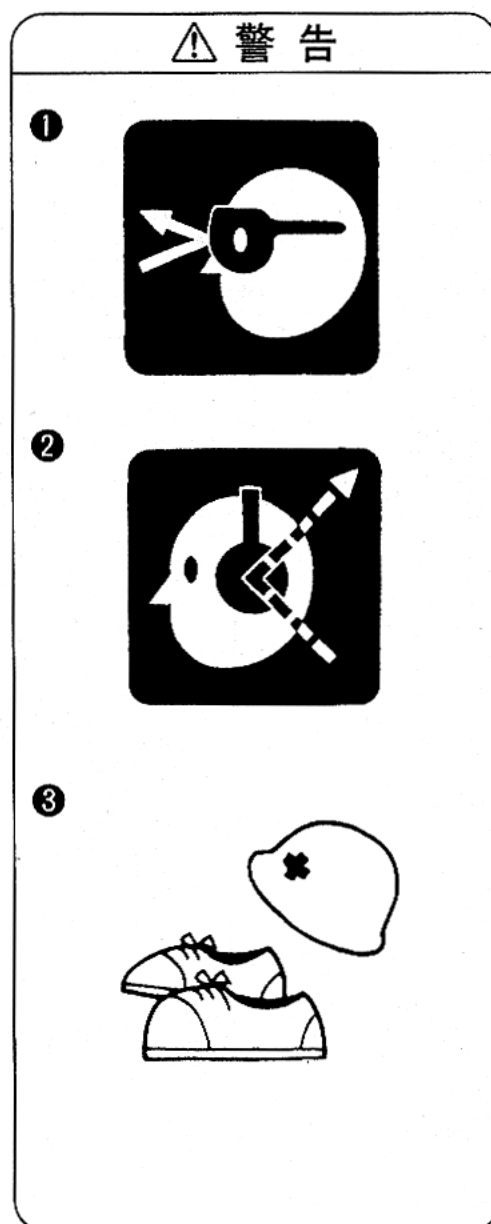
各部の名称



本機は、木材またはそれに類した材料を木材や軽量形鋼(1.6~2.3mm厚)、コンクリートに止めることを目的とした釘打機です。指定以外の用途、使用方法は重大な事故につながる恐れがあります。この取扱説明書の記載事項を厳守してください。作業関係者以外、特に子供は作業場所に近づけないでください。また、本機に触らせないでください。

作業前

- ①使用の際は、作業者およびまわりの人も必ず保護メガネを着用する。
釘打作業をする時、ネイルを連結しているワイヤが飛んだり、打ち損じのネイルがはね返り、眼に入ると失明する恐れがあります。作業する本人はもとよりまわりの人も必ず保護メガネを着用してください。
- ②防音保護具を着用する。
釘打作業をする時、排気音や排気エアから耳を守るため、作業環境に応じて防音保護具（耳栓等）を着用してください。
- ③作業環境に応じた防具を着用する。
作業環境に応じてヘルメット、安全靴等の防具を着用してください。



④本機使用の際は、スーパーネイラ専用エアコンプレッサ、専用エアホースを必ず使用する。

本機は使用性能を向上させるため、使用圧力を従来の釘打機より高く設定しております。本機使用に際しては、専用エアコンプレッサ、専用エアホースが必ず必要です。圧縮空気以外の高圧ガス（例：酸素、アセチレン等）を使うと異常燃焼をおこし爆発の危険を伴いますので、専用エアコンプレッサ、専用エアホース以外は絶対に使用しないでください。

⑤エアホース接続前に必ず点検する。

エアホースを接続する前に下記の点検を必ず行ってください。

1. ネジの締め付けが緩んでいたり、抜けていないか。
2. 各部部品が外れていたり、傷んでいないか。
3. コンタクトアームがスムーズに動くか。
4. トリガをロック（引けないように固定）できるか。

（11ページ参照）

不完全なまま使うと、事故や破損の原因となります。異常のある場合は、お買い求めの販売店又はマックスサービス㈱へ点検・修理に出してください。

⑥エアホース接続の時には必ず厳守する。

エアホースを接続するときは誤って作動させないよう下記のことを必ず守ってください。

1. トリガをロック（引けないよう固定）する。
2. コンタクトアームに触れない。
3. コンタクトアームを押し上げた状態にしない。
4. 射出口を人体に向けない。

⚠ 警告

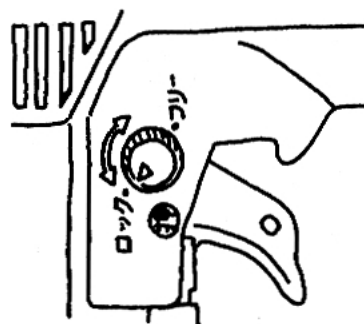
④



⑤



⑥



⑦ エアホース接続時には必ず確認する。

使用前にはネイルを装填しないでエアホースを本機に接続し下記の確認を必ず行ってください。

1. エアホースを接続しただけで作動音がしないか。
2. エアもれや異常音がしないか。

エアホースを接続しただけで作動したり、エアもれや異常音がする場合は故障しています。そのまま使うと事故の原因となりますので、絶対に使用しないでください。異常のある場合はお買い求めの販売店又はマックスサービス㈱に点検・修理に出してください。

⑧ 安全装置が完全に作動するか使用前に必ず点検する。正常に作動しない場合は使用しない。

使用前には必ず安全装置が完全に作動するか、確認してください。ネイルを装填しないでエアホースを接続し、トリガロックダイヤルをフリーにセットして確認してください。(11ページ参照)

※下記の場合には安全装置が故障していますから本機を絶対に使用しないでください。

1. トリガを引いただけで、作動音がする。
2. コンタクトアームを対象物に当てただけで、作動音がする。

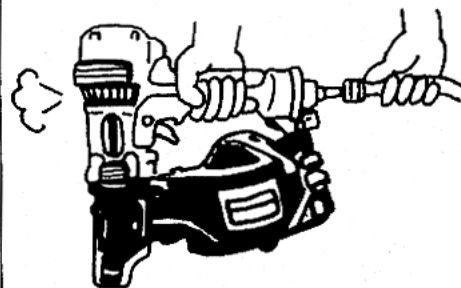
異常のある場合はお買い求めの販売店又はマックスサービス㈱に点検・修理に出してください。

⑨ 防塵カバーは絶対にはずさない。

釘打作業をする時、対象部材が堅すぎたり、本機の打込能力以上ですとネイルを連結しているワイヤが打ち込まれず飛散する場合がありますので、防塵カバーは絶対にはずさないでください。また、傷んだら交換してください。

⚠ 警告

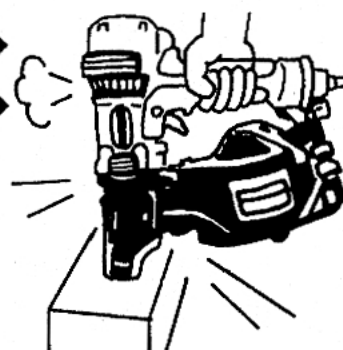
⑦



⑧-1



⑧-2



⑨



⑩指定ネイルを必ず使用する。

指定されたネイルと異なるものを使用すると本機の故障や事故の原因となりますので、必ず指定のネイルをご使用ください。(13ページ参照)

⑪作業場所を常に整理する。

作業場所が乱雑だとつまづくなどして思わぬ事故の原因となります。作業場所は常に整理整頓をして安定した姿勢で作業を行ってください。

作業中

①使用空気圧を必ず守る。

本機の使用空気圧範囲は10～23kgf/cm²(0.98～2.26MPa)です。対象物によりその範囲内で調整し使用してください。23kgf/cm²(2.26MPa)を超えた圧力で使用すると本機の寿命を早めたり損傷によって危険を生じる恐れがあります。

②打つ時以外は絶対にトリガに指をかけない。

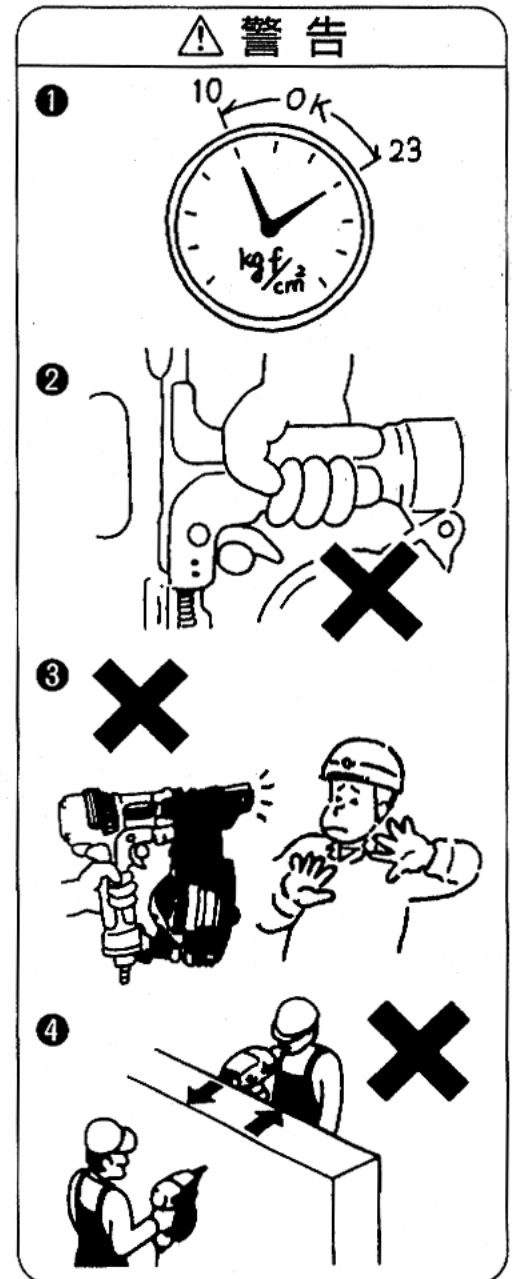
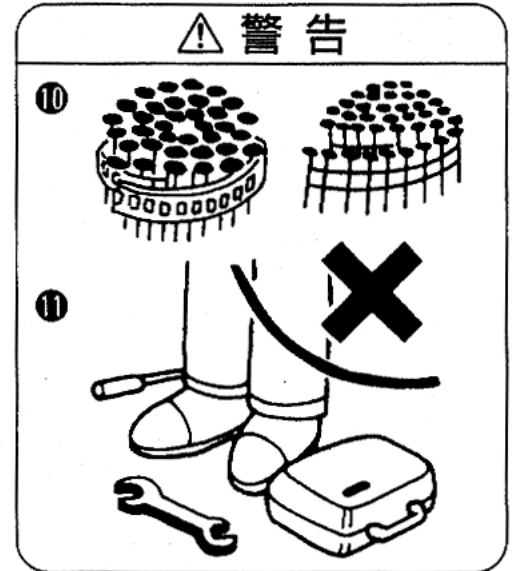
トリガに指をかけたまま本機を取り回し、誤って発射した場合は思いがけない事故につながります。ネイルを打つ時以外は絶対にトリガに指をかけないでください。

③射出口を絶対に人体に向けない。

射出口を人に向け、誤って発射した場合には思いがけない事故につながります。また、射出口付近に手足等を近づけての作業は危険ですからさけてください。同時に打ち損じたネイルが人に当たらないよう作業中はまわりの人に注意をはらってください。

④向い合わせの釘打ちは絶対にしない。

向い合って釘打作業をすると、打ち損じたネイルが前の作業者にあたり、思わぬ怪我をすることがありますので、向い合わせの釘打ちは絶対にしないでください。



⑤ 射出口を確実に対象物に当てる。

射出口を確実に対象物に当てないと、一度打ったネイルや木の節などに当たった場合ネイルがはねたり、それたりして大変危険です。また、本機が強く反発することもあり危険ですから、射出口を確実に対象物に当ててください。

⑥ 揮発性可燃物のそばで絶対に使用しない。

本機やエアコンプレッサを揮発性可燃物（例：シンナー、ガソリン等）のそばで使うとネイル打込時の火花による引火や、空気といっしょに吸入圧縮され、爆発の危険を伴いますので、揮発性可燃物のそばでは絶対に使用しないでください。

⑦ 移動する際は、必ずトリガをロックし、エアホースをはずす。

エアホースを接続した状態でトリガを引いたまま本機を持ち歩いたり、手渡し等をし、誤って発射した場合には思いがけない事故につながります。移動する際はトリガをロックし、エアホースをはずしてください。

⑧ フック使用の時は必ずトリガをロックし、エアホースをはずす。

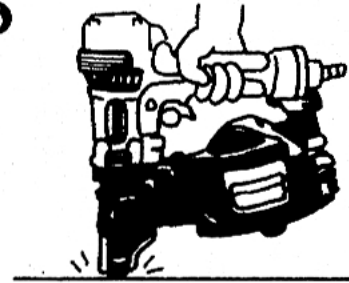
フック使用の時は必ずトリガをロックし、エアホースをはずしてください。

⑨ 作業中断時は必ずトリガをロックし、エアホースをはずす。

作業中のネイル装填、調整及びネイルづまりを直すときは誤ってネイルを発射すると危険ですから、必ずトリガをロックし、エアホースをはずしてください。

⚠ 警告

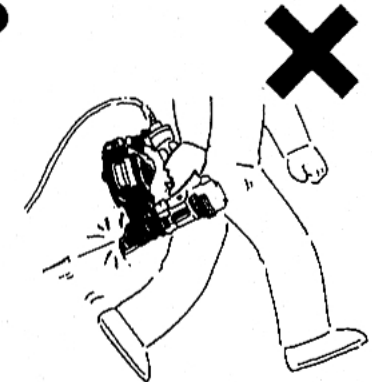
⑤



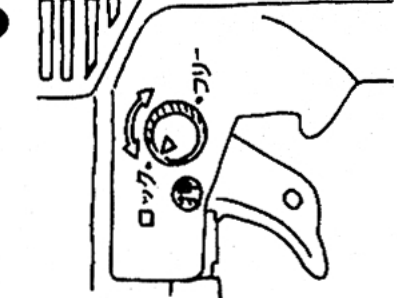
⑥



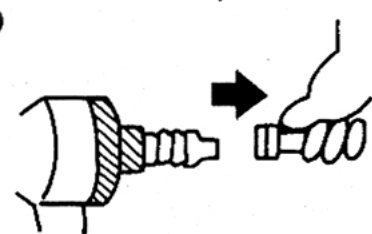
⑦



⑧



⑨



⑩ 異常を感じたら絶対に使用しない。

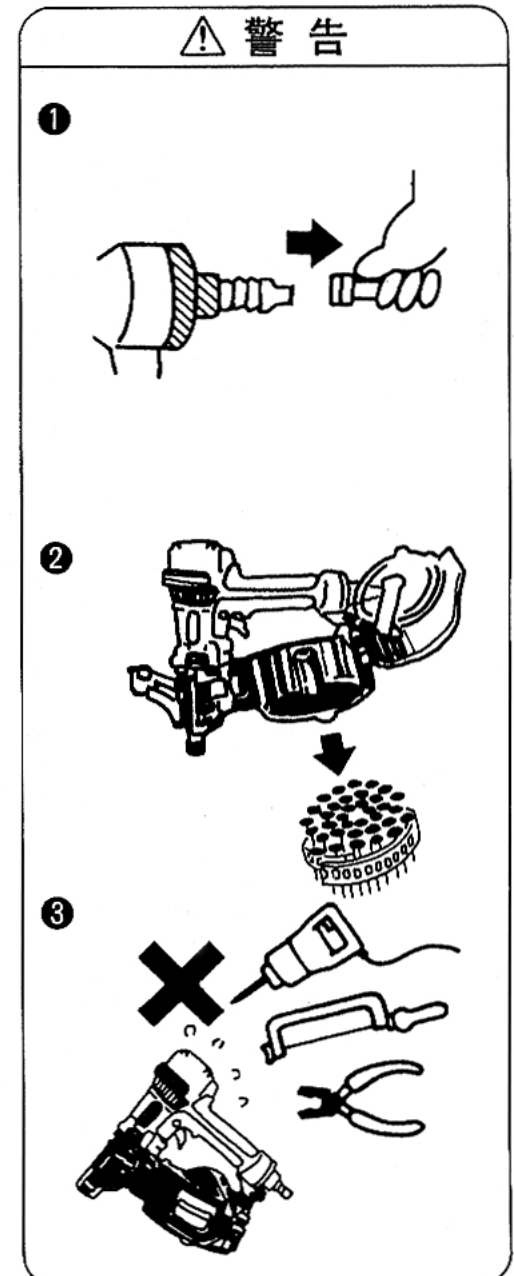
作業中に本機の調子が悪かったり、異常を感じたら、ただちに使用を中止してください。異常のある場合はお買い求めの販売店又はマックスサービス㈱に点検・修理に出してください。



作業後

① 作業終了時には必ずトリガをロックし、エアホースをはずす。

作業終了時には、必ずトリガをロックし、エアホースをはずしてください。



② 作業終了時には必ずネイルを抜き取る。

ネイルをマガジン内に残しておくと、次に使用するときうっかり手を触れたり、誤って作動させた場合、思わぬ事故につながる可能性があります。作業終了時には必ずマガジン内のネイルを抜きとってください。

③ 本機を絶対に改造しない。

本機を改造すると、本来の性能が発揮できないばかりでなく安全性が損なわれますので、絶対に行わないでください。

屋外作業について

① 足場の安全性を十分に確認する。

足場を使つての高所作業の場合、釘打作業中に落ちることのないように充分足場の安全性を確認してください。

② エアホースの確保。

高所作業の場合、エアホースは作業場所の近くに必ず固定箇所を作ってください。これは不用意にホースが引っぱられたり、引っかかったりしたときの危険を防ぐためです。また、ホースのたるみやねじれのないように注意してください。

③ 直射日光をさける。

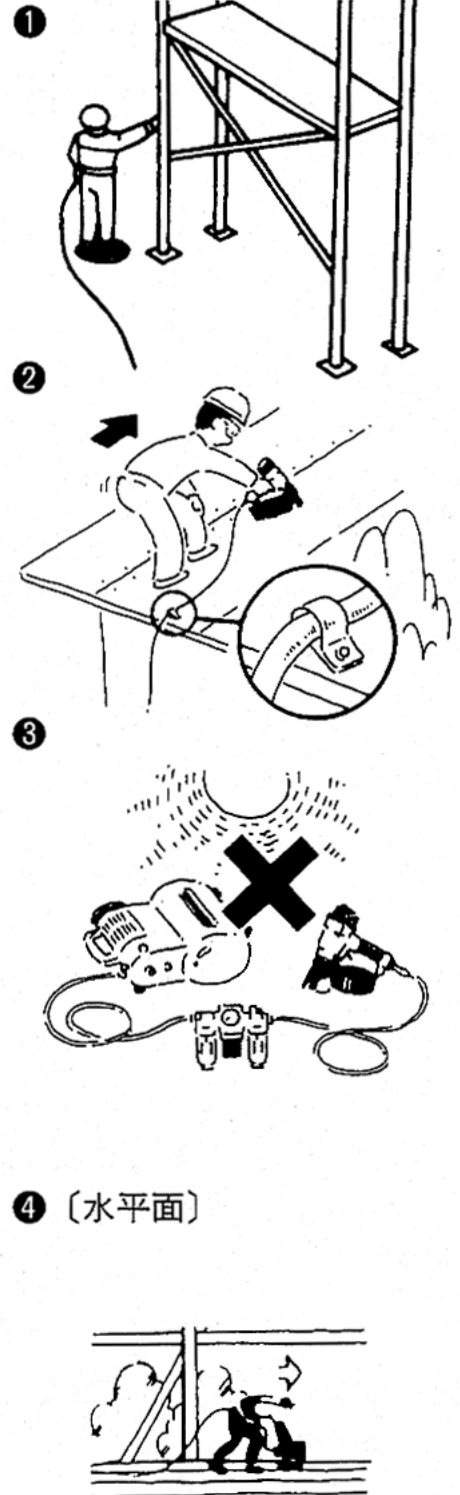
本機やエアセット、エアコンプレッサは直射日光に長時間あてたまま放置しないでください。また、エアコンプレッサはできるだけ日陰に設置して使用してください。

打ち方

④ 水平面の釘打ち

前進姿勢で釘打作業を行ってください。安全で疲労が少なく、正確で速い作業ができます。後退しながらの作業は足をとられるなど危険です。

⚠ 警告



⑤ 垂直面の釘打ち

本機を手の届く最も高いところまで差し上げ、上から順に下へ釘打作業を行ってください。疲労の少ない作業ができます。

※内、外壁の同時打ちは絶対にしないでください。

⑥ 傾斜面の釘打ち

下から上に向かって前進姿勢で釘打作業を行ってください。上から下に後退すると足を踏みはずす危険があります。

⚠ 警告

⑤ [垂直面]**⑥** [傾斜面]

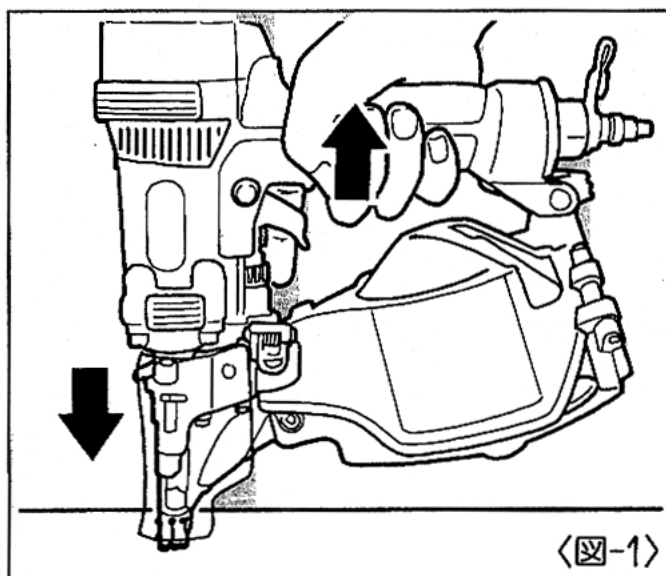
3 安全装置について

釘打作業の安全と仕上りの美しさを確保するため、本機には次のような安全装置がついています。

●メカニカル安全装置

これはコンタクトアームとトリガが同時に作動しないと発射しないメカニズムです。つまりトリガを引いただけではネイルは発射せず、また、コンタクトアームを打込対象物に当てただけでもネイルは発射しません。コンタクトアームを対象物に当てる動作とトリガを引くという動作が重なってはじめてネイルは発射されます。

〈図-1〉



〈図-1〉

⚠ 警告

●安全装置が完全に作動するか使用前に必ず点検する。正常に作動しない場合は使用しない。

使用前には必ず安全装置が完全に作動するか、確認してください。ネイルを装填しないでエアホースを接続し、トリガロックダイヤルをフリーにセットして確認してください。

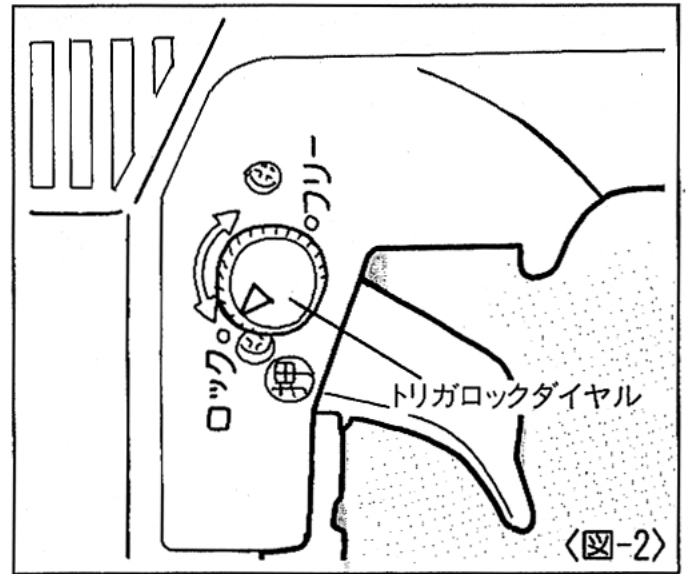
※下記の場合には安全装置が故障していますから本機を絶対に使用しないでください。

- 1.トリガを引いただけで、作動音がる。
- 2.コンタクトアームを打込対象物に当てただけで、作動音がる。

異常のある場合はお買い求めの販売店又はマックスサービス㈱に点検・修理に出してください。

●トリガロック装置

本機にはより安全に作業していただくためにトリガロック装置を標準装備しています。トリガロック装置とは、作業しないときに本機の使用者の意志によってトリガをロック（引けないように固定）することにより作動できないようにすることが出来る装置です。 〈図-2〉



ネイルを打っているとき以外はトリガロックダイヤルを押し回し、ロックの位置にセットしエアホースをはずしてください。作業を始める場合はトリガロックダイヤルを押し回しフリーの位置にセットしてください。

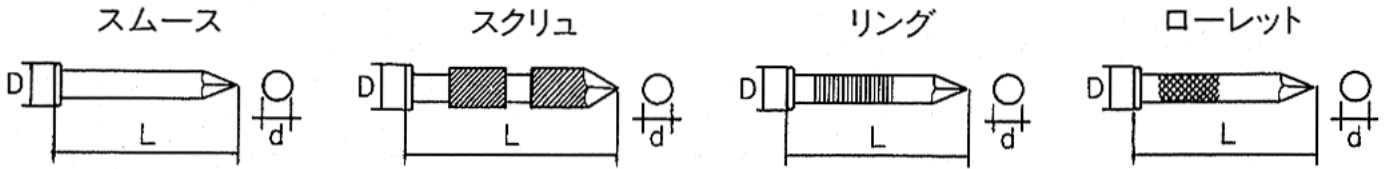
4 仕様及び付属品

商 品 名	マックス釘打機 スーパーネイラ	
商 品 記 号	HN-65	HN-65DS
バルブ機構	ヘッドバルブ方式	
ネイル送り機構	フィードピストンバネ送り方式	
マガジン形式	マガジンキャップ開閉方式	
寸 法	(H) 277× (W) 130× (L) 287mm	
重 量	1.8kg	
ネイル装填数	200本、300本、400本	
使用空気圧範囲	10～23kgf/cm ² (0.98～2.26MPa)	
使用エアコンプレッサ	マックスエアコンプレッサ AK-HL7100、AK-HL809、AK-HH809	
使用エアホース	マックススーパーエアホース KH5×20ソフト (内径5mm、長さ20m) KH5×30ソフト (内径5mm、長さ30m)	
使用オイル	タービン油I種ISO VG32 (JIS1号90番)	
安 全 装 置	メカニカル方式、トリガロック装置、	
付 属 品	保護メガネ、ジェットオイラ (油入)	

⚠ 注意

- 打込対象物が硬い場合や使用空気圧が低いと適正な打込み状態を得られない場合 (釘浮き等) があります。

<使用ネイル>



(単位：mm)

ワイヤ連結釘					プラスチック連結釘											
分類	L	D	d		分類	L	D	d								
鉄釘	スムース	38	5	2.1	NC38V1-40入-	鉄釘	スムース	32	5.7	2.2	FCP32V2					
		45	5	2.1	NC45V1-40入-			38	5.7	2.2	FCP38V2					
		50	5	2.1	NC50V1-30入-			45	5.7	2.2	FCP45V2					
		45	5.7	2.3	NC45V3			50	5.7	2.2	FCP50V2					
		50	5.7	2.3	NC50V3		スクリュ	38	5.7	2.2	FSP38V2					
		45	6	2.5	NC45V5			45	5.7	2.2	FSP45V2					
		50	6	2.5	NC50V5			50	5.7	2.2	FSP50V2					
		57	6	2.5	NC57V5			ステンレス サイディングネイル	スクリュ	38	5.3	2.2	FSP38V2-S			
		65	6	2.5	NC65V5				50	5.5	2.5	FSP50V5-S				
	スクリュ	38	5	2.1	NS38V1	カラー	38	5.3	2.2	FSP38V2-Sクリーム						
		45	5	2.1	NS45V1	スクリュ	50	5.5	2.5	FSP50V5-Sクリーム						
		50	5	2.1	NS50V1	リング	38	5.3	2.2	FRP38V2-S						
		45	6	2.5	NS45V5-C		50	5.5	2.5	FRP50V5-S						
		50	6	2.5	NS50V5-C	カラー リング	38	5.3	2.2	FRP38V2-Sオイスタホワイト						
		57	6	2.5	NS57V5-C		38	5.3	2.2	FRP38V2-Sクリーム						
		65	6	2.5	NS65V5-C		38	5.3	2.2	FRP38V2-Sホワイト						
		メッキ ネイル	スムース	38	5		2.1	NC38V1メッキ	38	5.3	2.2	FRP38V2-Sアイボリ				
				45	5		2.1	NC45V1メッキ	38	5.3	2.2	FRP38V2-Sブラウン				
50	5			2.1	NC50V1メッキ		鋼板用 ネイル	メッキ	32	5.5	2.5	FJP32V5				
ステンレス ネイル	スムース	38	5	2.1	NC38V1-S				32	5.5	2.5	FAP32V5				
		スクリュ	38	5	2.1	NS38V1-S			38	5.5	2.5	FAP38V5				
	50		5	2.1	NS50V1-S	45			5.5	2.5	FAP45V5					
	リング		45	5	2.1	NR45V1-S			50	5.5	2.5	FAP50V5				
		50	5	2.1	NR50V1-S	32			5.5	2.5	FJP32V5パッキン					
コンクリート ネイル	メッキ												32	5.5	2.5	FAP32V5パッキン
													32	5.5	2.5	FAP32V5パッキン
													38	5.5	2.5	FAP38V5パッキン
													ステンレス	32	5.5	2.5
							32	5.5						2.5	FAP32V5-S	
							38	5.5						2.5	FAP38V5-S	
							45	5.5						2.5	FAP45V5-S	
							50	5.5						2.5	FAP50V5-S	
							32	5.5						2.5	FJP32V5-Sパッキン	
							32	5.5						2.5	FAP32V5-Sパッキン	
							38	5.5						2.5	FAP38V5-Sパッキン	
							コンクリート ネイル	32						5.5	2.5	FCP32V5-Hコンクリート
								38						5.5	2.5	FCP38V5-Hコンクリート
								45					5.5	2.5	FCP45V5-Hコンクリート	
								50					5.5	2.5	FCP50V5-Hコンクリート	
60	5.5	2.5	FCP60V5-Hコンクリート													
65	5.5	2.5	FCP65V5-Hコンクリート													

5 使用方法

使用前に本機とエアコンプレッサを接続しないで使い方を覚えてください。

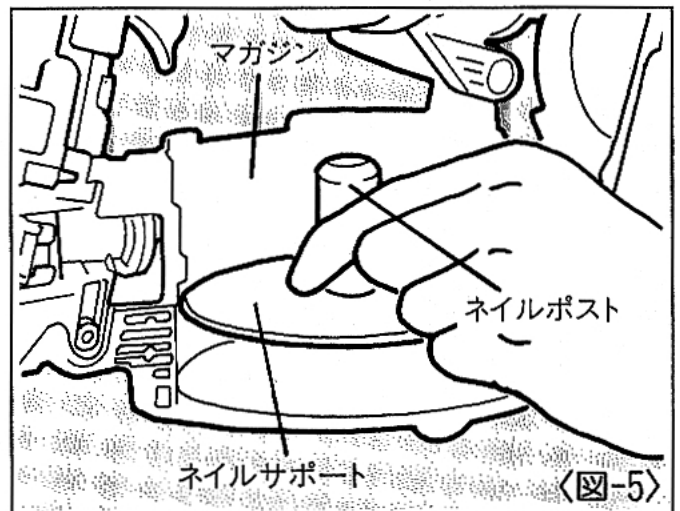
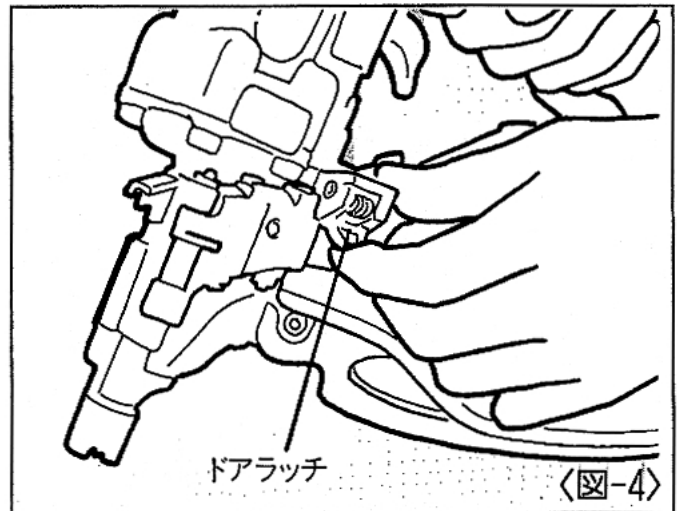
【ネイルの装填方法】

⚠ 警告

- ネイルを装填するときは、必ずトリガをロックし、エアホースをはずす。

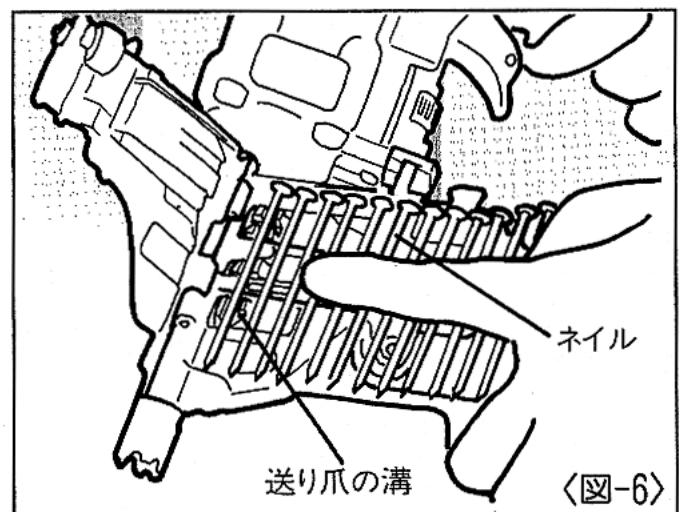
手順

- ①トリガをロックし、エアホースをはずします。
- ②ドアとドアラッチに指をかけてドアラッチを上へ押しつけながら左へ開きます。
〈図-4〉
- ③マガジンキャップを右へ軽く回して開きます。
- ④使用するネイルの長さに合わせてネイルサポートの高さを調整してください。調整はネイルポストを指でつまんで引き上げ、回してセットします。
〈図-5〉



⚠ 注意

- 使用するネイルの長さに合わせて、必ず適正位置にネイルサポートをセットしてください。不適性な位置で使用するとネイルの送り不良が発生します。
- ⑤ネイルをマガジンに入れネイルを引き出し、送り爪の溝にセットします。〈図-6〉
 - ⑥マガジンキャップを閉じます。
 - ⑦ドアとドアラッチに指をかけてドアラッチを上へ押しつけながら右へ回して完全に閉じます。



HN-65の場合

【打ち方】

本機は釘打作業の内容によって効果的な使い方ができるよう「連続打ち」と「単発打ち」が打ち方で使い分けできる機構を有しています。

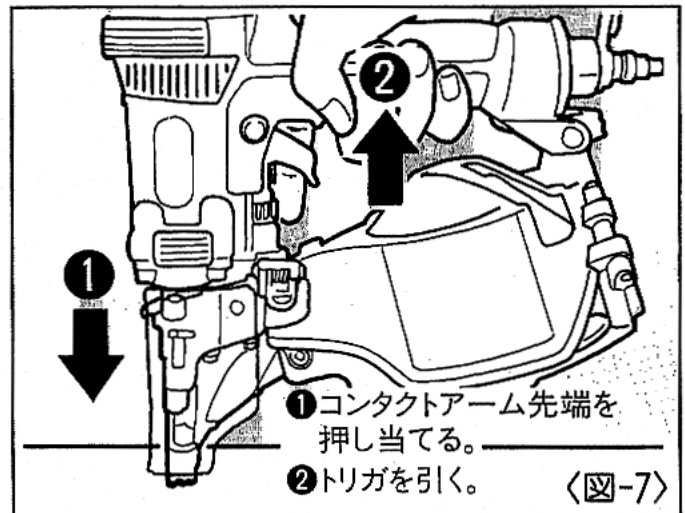
単発打ちの操作方法

単発打ちとは、コンタクトアーム先端を打込対象物に押し当ててからトリガを引く操作でネイルを1本しか打たない打ち方です。

主に斜め打ちやサイディング打ちなどネイル頭を面いちに合わせたり、仕上げを重視する釘打作業に適しています。

手順

- ①トリガロックダイヤルを押し回し、フリーの位置にセットします。
- ②ネイルを打とうとする箇所にコンタクトアーム先端をしっかりと押し当ててからトリガを完全に引いてください。〈図-7〉



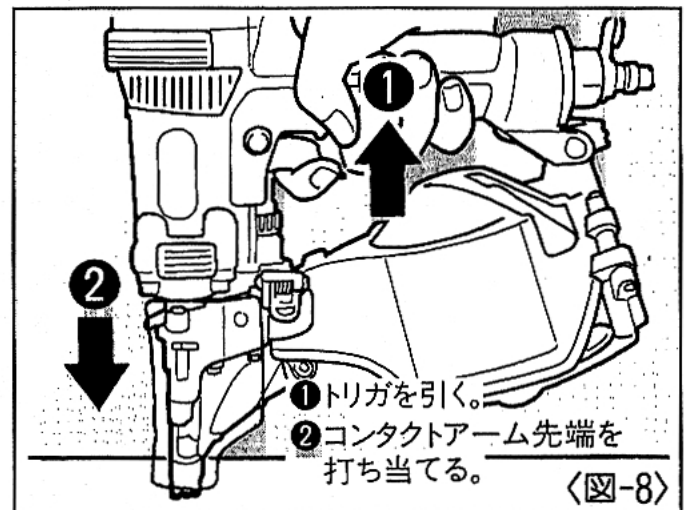
連続打ちの操作方法

連続打ちとは、トリガを引いたまま打込対象物にコンタクトアーム先端を打ち当てる操作をくり返すことで連続的に釘打作業ができる打ち方です。

主に床・壁・屋根などの下地打ちのときに適しています。

手順

- ①トリガロックダイヤルを押し回し、フリーの位置にセットします。
- ②トリガを引いたままネイルを打とうとする箇所にコンタクトアーム先端を打ち当てるだけで連続打ち作業ができます。〈図-8〉



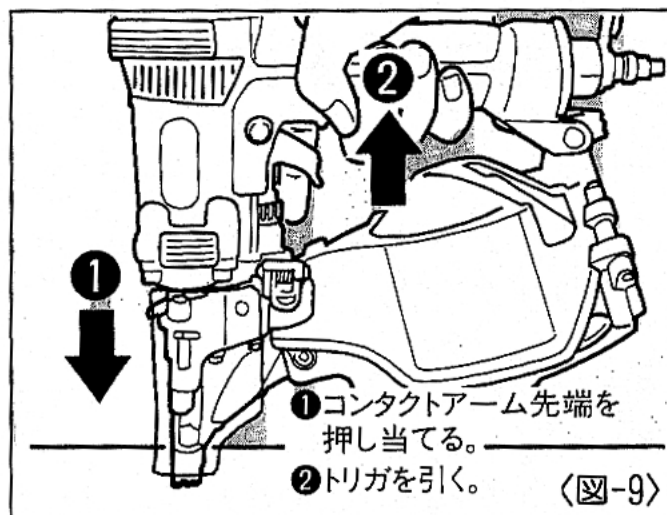
※単発打ちでトリガを引いたまま、再度コンタクトアームを打込対象物に当ててもネイルは発射されません。続けて連続打ちする場合は、トリガから指をいったんはなしてから、連続打ちの操作を行ってください。

HN-65DSの場合 【打ち方】

本機はDSバルブ（ダブルシーケンシャルバルブ）を採用しています。DSバルブはコンタクトアームを対象物に押し当てた後、トリガを引く単発打ち専用の構造となっていますので狙った場所に一発一発より一層確実に打つことができます。

手順

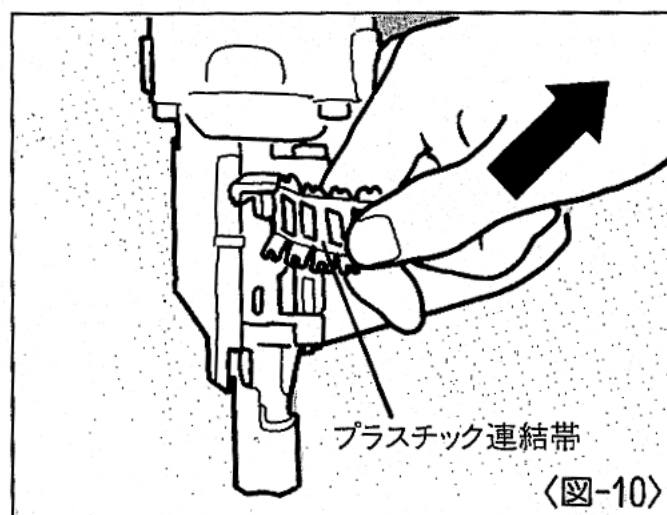
- ①トリガロックダイヤルを押し回し、フリーの位置にセットします。
- ②ネイルを打とうとする箇所にコンタクトアームの先端をしっかりと押し当ててからトリガを引いてください。
- ③トリガを引いたままで、再度コンタクトアームを対象物に当ててもネイルは発射されませんので、トリガから指をいったんはなしてから②の操作を繰り返し行ってください。



〈図-9〉

【プラスチック連結帯の切り方】

プラシート連結ネイルを打っていますと、ノーズよりネイルのプラスチック連結帯がでてきますので→の方向に引きちぎってください。 (図-10)



〈図-10〉

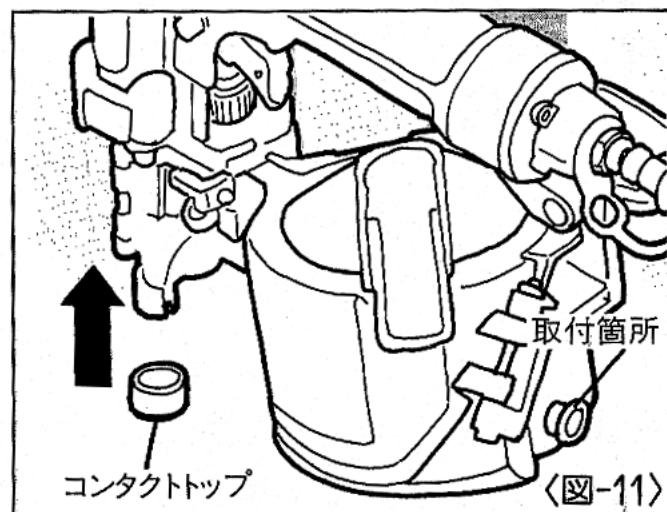
【コンタクトトップの使い方】

サイディング等にネイルを打つ際、表面に傷をつける恐れがある場合は、コンタクトアーム先端に付属のコンタクトトップを取付けてください。 (図-11)

出荷時コンタクトトップはマガジン部後方に取付けてあります。

⚠ 警告

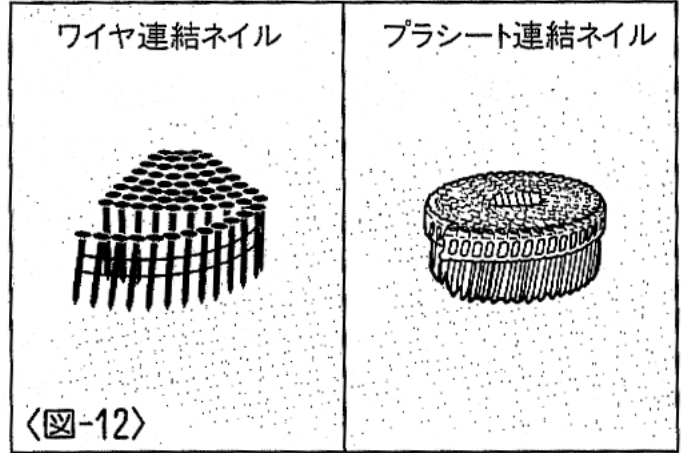
- コンタクトトップ着脱の際は必ずトリガをロックし、エアホースをはずしてから行う。



〈図-11〉

6 用途とネイル選定基準

本機はワイヤ連結ネイル、プラシート連結ネイルの2種類の連結ネイルが使用できます。また、主な用途には次のようなものがあります。打込対象物に合わせて適したネイルを選定してご使用ください。(使用ネイルは13ページ参照) 〈図-12〉



●主な用途

- 木造下地止め (木材と木材の接合)
- 窯業系サイディング張り
- 木材の軽量形鋼 (厚さ1.6~2.3mm) への取付け
- 木材のコンクリートへの取付け

【鋼板用ネイルを使用するとき】

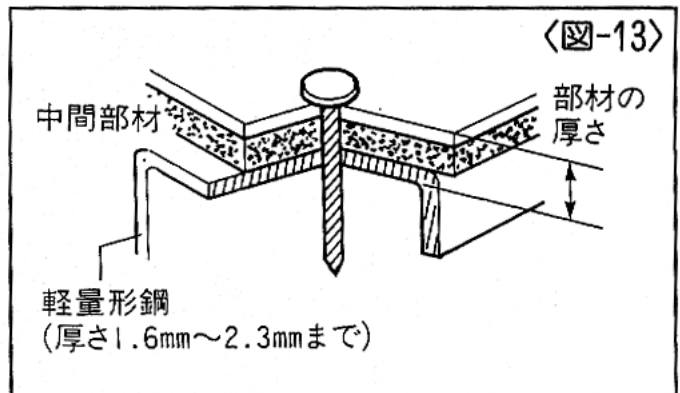
⚠ 警告

- 施工については施工基準書にもとづいた施工を行う。
- 施工基準の指定のない場合は参考施工例を参考にする。
- 天井 (天井下地含む)、屋根 (屋根下地含む) へは絶対に使用しない。
- 必ず射出口先端を部材に直角に押し当てる。
- ネイル長さ38~50mmのネイルを直打ちに使用しない。

本機は1.6~2.3mm厚までの軽量形鋼専用です。ご使用のときは部材の状況や施工現場の条件を考慮し、施工基準書に準じてください。

- ① ネイルの長さは各部材の合計厚より10mm以上長いものを選んでください。
- ② 使用する軽量形鋼下地材は厚さ2.3mm以下、トタンなど外装部材は厚さ0.7mm以下にしてください。 〈図-13〉
- ③ ネイル長さ38~50mmのネイルを軽量形鋼に直打ちすると、ネイルが飛び非常に危険ですので絶対にしないでください。

ネイル長さ	ネイル名	部材厚さ(合計) 範囲
32mm	FJP32V5(-S)	11~14mm
	FAP32V5(-S)	1.8~22mm
38mm	FAP38V5(-S)	10~27mm
45mm	FAP45V5(-S)	15~30mm
50mm	FAP50V5(-S)	15~38mm



④必ず射出口先端を部材に直角に押し当てて使用してください。斜めに当てるとネイルが飛び非常に危険です。

⑤屋根（屋根下地含む）、天井（天井下地含む）へは絶対に使用しないでください。

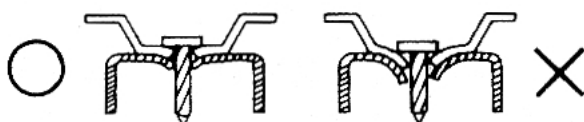
⑥鋼板打ちでの打込すぎは極端に保持力が低下しますので、作業の際には、打込状態を十分に確認してください。（調整のしかたは22ページ参照）

〈図-14〉

※部材の堅さや厚さの組合せによっては打込めない場合があります。

〈図-14〉

外装部材が変形しない 外装部材が変形



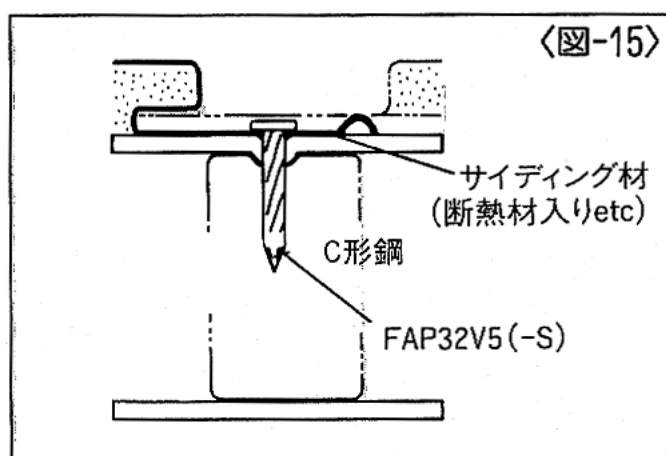
参考施工例

●金属サイディング張り

〈1㎡当りの打込本数〉18本以上

*サイディング材の種類により異なります。

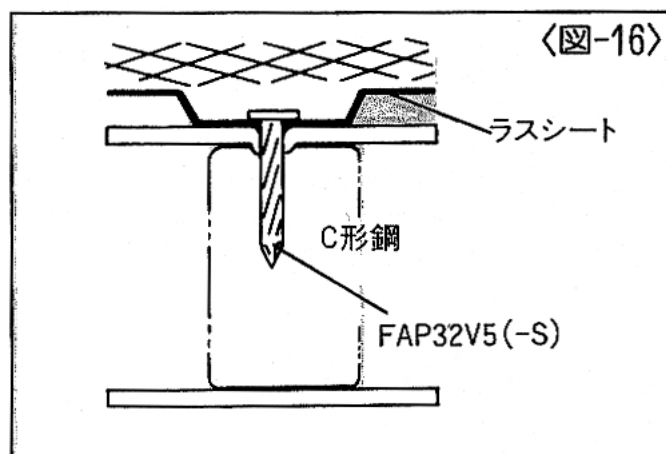
〈図-15〉



●ラスシートの仮止め

〈1㎡当りの打込本数〉16本以上

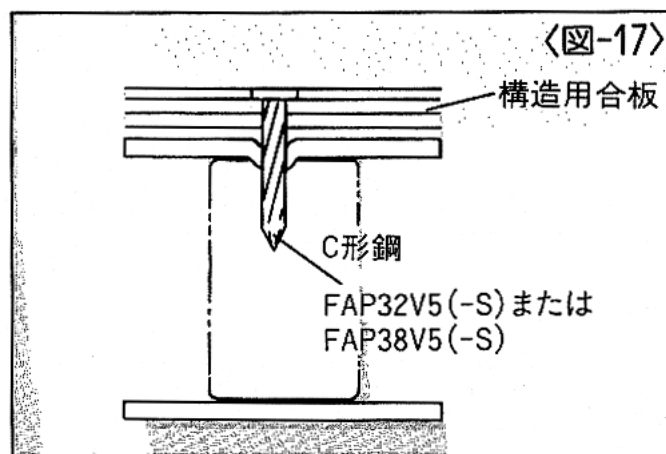
〈図-16〉



●合板下地張り

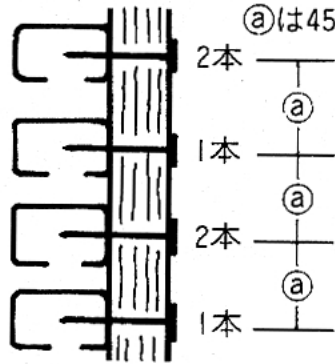
〈1㎡当りの打込本数〉13本以上

〈図-17〉



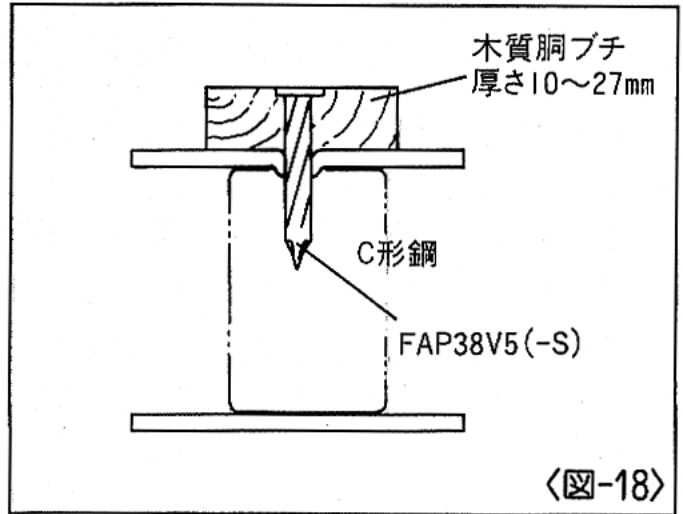
●内装胴ブチ止

〈1㎡当りの打込本数〉 16本以上※住宅の場合



1本の胴ブチに6本以上止めてください。
(胴ブチ下側は必ず床に接していること)

〈図-18〉



〈図-18〉

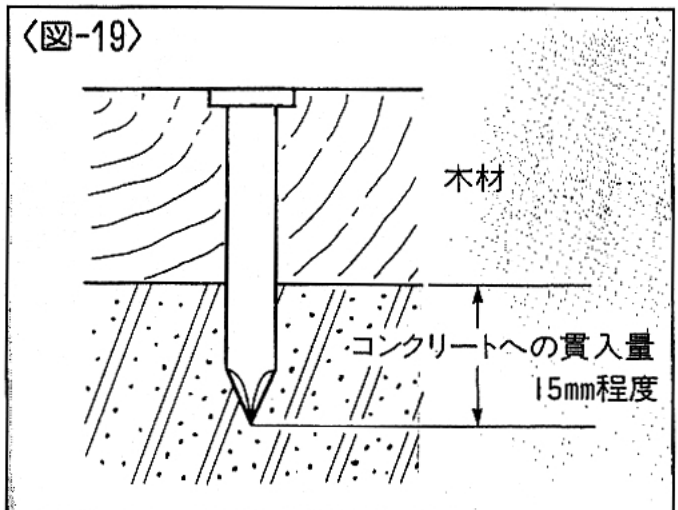
【コンクリートネイルを使用するとき】

本機は打設後まもないコンクリート専用です。ご使用のときは部材の状況や施工現場の条件を考慮し、施工基準書に準じてください。

●ネイルの長さはコンクリートへの貫入量が15mm程度になるよう選定してください。

〈図-19〉

※コンクリートの貫入量が15mmより深い場合やコンクリートが硬い場合、十分に打込めないことがあります。



参考例

部材厚さ	ネイル長さ	コンクリートへの貫入量
20mm	32mm	約12mm
25mm	38mm	約13mm
30mm	45mm	約15mm
35mm	50mm	約15mm
45mm	60mm	約15mm
50mm	65mm	約15mm

⚠ 警告

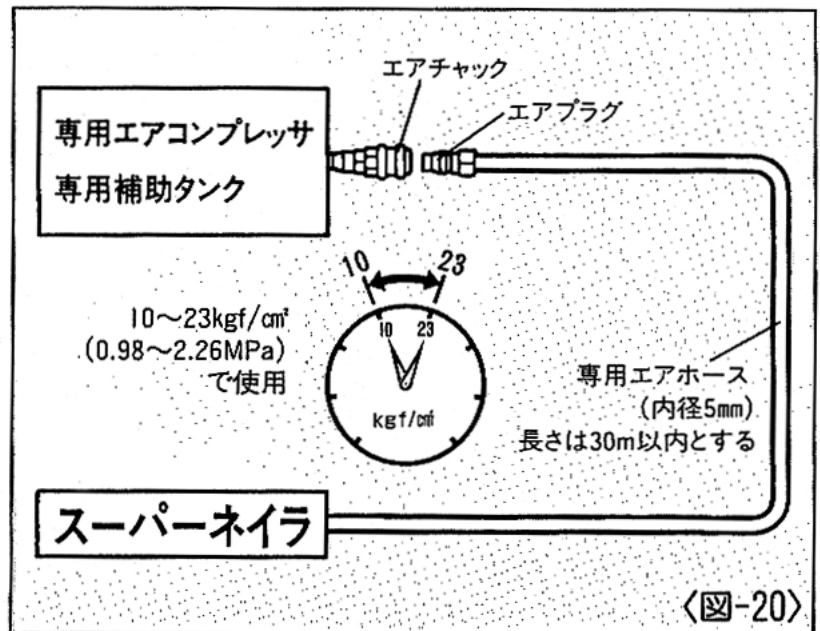
- 本機使用の際は、スーパーネイラ専用エアコンプレッサ、専用エアホースを必ず使用する。

本機は、使用性能を向上させるため、使用圧力を従来の釘打機より高く設定しております。使用に際しては、専用エアコンプレッサ、専用エアホースが必要です。圧縮空気以外の高圧ガス（例：酸素、アセチレン等）を使うと異常燃焼をおこし爆発の危険を伴いますので、専用エアコンプレッサ、専用エアホース以外は絶対に使用しないでください。

また、本機、専用エアコンプレッサ、専用エアホースとも、エアプラグ、エアチャックが専用のものとなっており市販の物とは互換性がないので、他の機器との接続はできない仕様になっております。改造・加工等して他の機器を使えるように絶対にしないでください。

- ①動力源は必ずマックス専用エアコンプレッサを使用してください。高圧ガス（例：酸素・アセチレン等）等は絶対に使わないでください。
- ②接続するエアホースもマックス専用エアホースを使用してください。

〈図-20〉



⚠ 警告

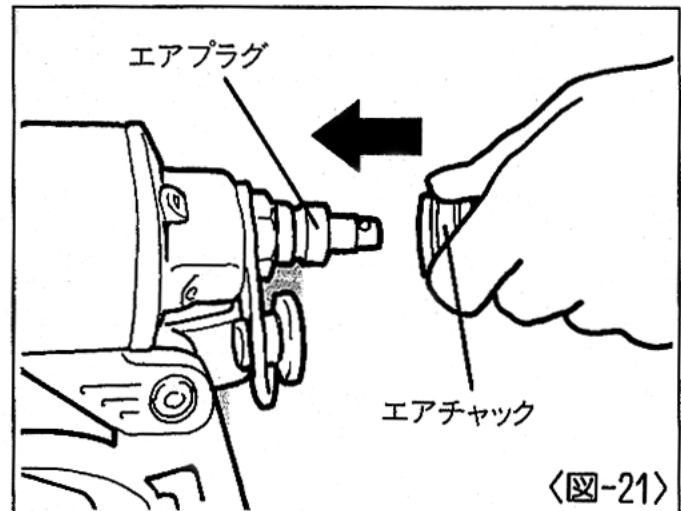
●エアホース接続の時は必ず厳守する。

エアホースを接続する時は誤って作動させないように下記のことを必ず守ってください。

- 1.トリガをロックする。
- 2.コンタクトアームに触れない。
- 3.コンタクトアームを押し上げた状態にしない。
- 4.射出口を人体に向けない。

手順

- ①トリガをロックします。
- ②エアプラグからエアキャップをはずします。
- ③エアプラグにエアホースのエアチャックを接続します。 <図-21>



⚠ 警告

- 作業中断時は必ずトリガをロックし、エアホースをはずす。

9

打込状態の確認と空気圧・アジャスタの調整

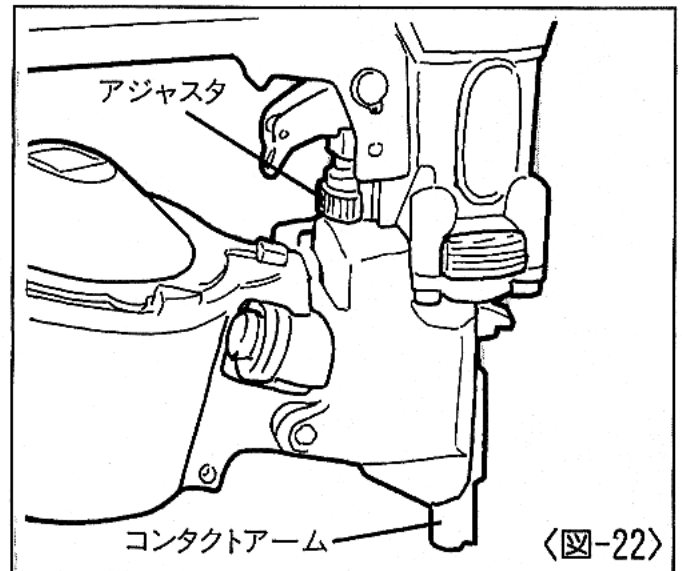
本機には打込深さを調整できるアジャスタが装備されています。打込みすぎは極端に保持力が低下しますので作業の際には打込状態を確認して、アジャスタで深さを調整してください。 〈図-22〉

⚠ 警告

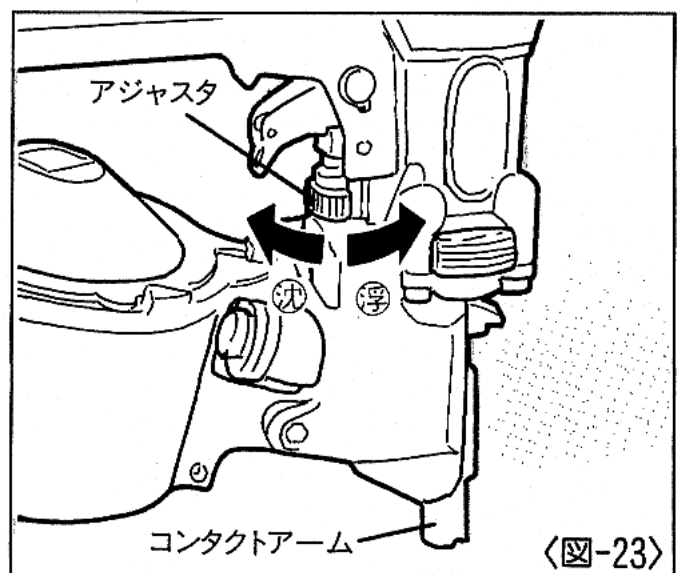
- 調整の時は必ずトリガをロックし、エアホースをはずす。

手順

- ①トリガをロックし、エアホースをはずします。
- ②ネイルを装填します。
- ③エアプレッッサの圧力を用途に合わせてセットします。(右表参照)
- ④本機にエアホースを接続し、トリガロックダイヤルをフリーにセットします。
- ⑤アジャスタの調整(ネイルの打込調整)の前に一度テスト打ちしてください。打込みたい深さを確認します。
- ⑥トリガをロックし、エアホースをはずします。
- ⑦ネイルを取り出します。
- ⑧アジャスタを回し調整します。〈図-23〉
※アジャスタを1回転させると約1mm上下します。
- ⑨本機にネイルを装填します。



用途	使用空気圧目安
野地・床下地・ラス下地止め	15kgf/cm ² (1.47MPa)
間柱・野縁止め	18kgf/cm ² (1.77MPa)
窒業系サイディング張り	18kgf/cm ² (1.77MPa)
木材の軽量形鋼への取付け	21kgf/cm ² (2.06MPa)
木材のコンクリートへの取付け	21kgf/cm ² (2.06MPa)

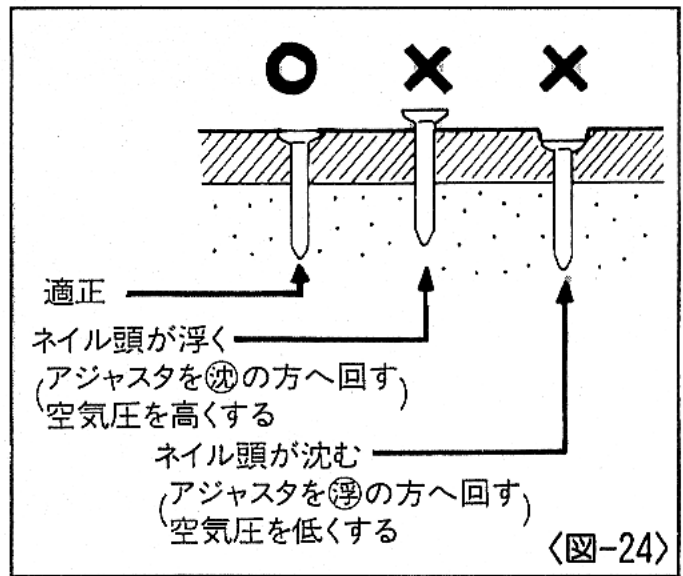


⑩エアホースを接続し、トリガロックダイヤルをフリーにセットしてさらにテスト打ちをして適正かどうか確認してください。〈図-24〉

⑪適正であれば調整完了です。不適正であれば以上の手順をくり返してください。

※アジャスタ目盛りの位置を覚えておくと次に使用するとき便利です。

⑫適正状態が得られない場合はエアコンプレッサの空気圧を調整してください。



⚠ 警告

●23kgf/cm² (2.26MPa) を超えた圧力では絶対に使用しない。

10 ネイルづまりの直し方

⚠ 警告

●ネイルづまりを直す時は必ずトリガをロックし、エアホースをはずす。

手順

①トリガをロックし、エアホースをはずします。

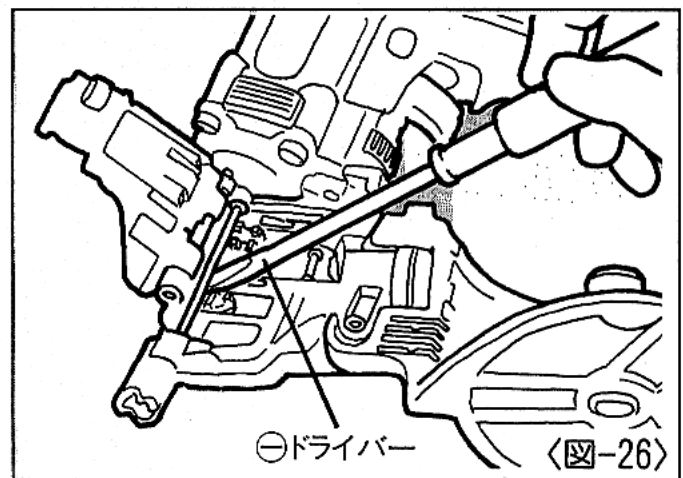
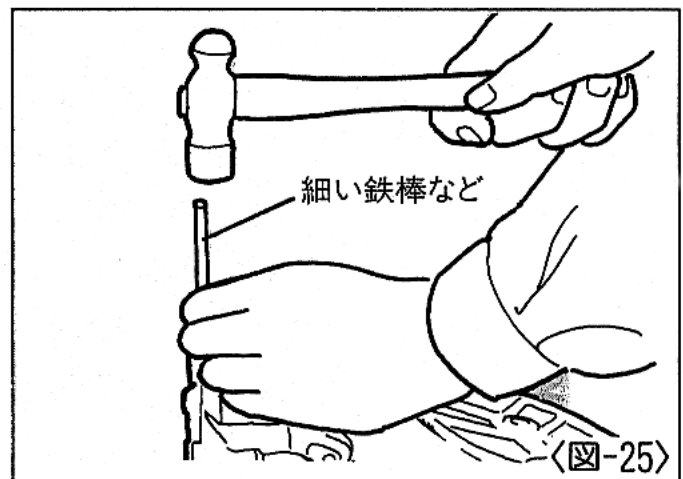
②ネイルをマガジン内より抜き取ります。

③ドアを開き、射出口より細い鉄棒を入れ、ハンマーでたたきます。〈図-25〉

④ノーズ内部につまったネイルを細い鉄棒や⊖ドライバーで取り除きます。

〈図-26〉

⑤ネイルを送り爪に再度確実にセットして、ドアを閉じます。



11

性能を維持するために

①本機を大切に使う

落したり、ぶついたり、叩いたりしますと、変形、亀裂や破損を生じる場合があります。危険ですから絶対に落したり、ぶついたり、叩いたりしないでください。

②カラ打ちをしない

ネイルを装填しないでカラ打ちをくり返し行くと各部の耐久性が低下しますのでさけてください。

③空気圧を調整し、使用する

打込対象物に合わせ必ず空気圧を調整し、使用してください。対象物に対して空気圧が高すぎるまま使用しますと各部の耐久性が低下しますのでさけてください。

④本機の水抜きをする

作業終了時エアプラグを下に向け十分水抜きしてください。

⑤指定オイルを注油する

オイルはタービン油1種ISO VG32 (JIS1号90番) を必ずお使いください。使用前使用後にエアプラグの口より5~6滴注油してください。指定外のオイルを使用しますと、能力低下や故障の原因となります。

⑥エアプラグキャップの使用方法

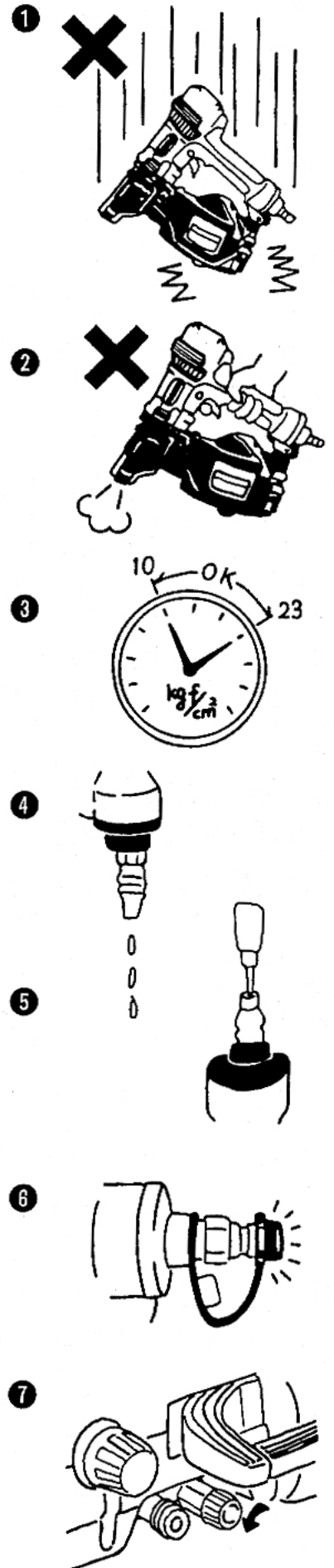
本機を使用しないときには、機械内部にゴミなど入ると故障の原因となりますので、本機を使用しないときはエアプラグにキャップを装着してください。

⑦エアコンプレッサのタンク、補助タンクの水抜きをする

エアコンプレッサのタンク、補助タンクに水がたまると能力低下や故障の原因となりますので定期的に水抜きをしてください。

⑧定期的に点検する

本機の性能を維持するために清掃、点検を定期的に行ってください。点検はお買い求めの販売店又はマックスサービス(株)にお申しつけください。



12 カラ打ち時の確認事項

作業中に本機は作動するがネイルが実際に打ち込まれない場合には、下記の事を点検してください。

- ①ネイルが送り爪にきちんとセットされているか。
- ②送り爪が作動しているかどうか。
※作動していない場合は、エアプラグから5～6滴注油してください。
- ③ネイルがマガジン内でからまっていないか。
- ④ネイルサポートの高さがネイルの長さに合わせて適正に調整されているか。

上記①②③④を確認してもカラ打ちが直らない場合には、お買い求めの販売店またはマックスサービス(株)に点検・修理に出してください。

13 保証、アフターサービス、補修用性能部品について

【保証について】

- 本機には保証書（梱包箱に添付）がついています。
- 所定事項の記入および記載内容をお確かめのうえ、大切に保管してください。
- 本機の基本保証期間はご購入日より1年間です。
「お客様登録カード」にて登録手続きしていただいたお客様に限り、保証期間が2年間となります。

【アフターサービスについて】

- 本機の調子が悪いときは、使用を中止して、お買い求めの販売店又はマックスサービス(株)にご相談ください。
- 保証期間中の修理は保証書の記載内容に基づいて修理させていただきます。詳しくは保証書をご覧ください。
- 保証期間経過後の修理は、修理によって機能が維持できる場合に、ご要望により有償修理させていただきます。

【補修用性能部品の最低保有期間】

- 本機の補修用性能部品の最低保有期間は、製造打ち切り後6年です。
- 補修用性能部品とは、本機の性能を維持するために必要な部品です。

この取扱説明書は再生紙を使用しています。



本社・営業本部	〒103-8502	中央区日本橋箱崎町6-6	TEL(03)3669-8121(代)
札幌支店	〒060-0041	札幌市中央区大通東6-12-8	TEL(011)261-7141(代)
仙台支店	〒984-0002	仙台市若林区卸町東2-1-29	TEL(022)236-4121(代)
東京支店	〒103-8502	中央区日本橋箱崎町6-6	TEL(03)3669-8118(代)
名古屋支店	〒461-0025	名古屋市東区徳川1-11-23	TEL(052)935-8531(代)
大阪支店	〒553-0004	大阪市福島区玉川1-3-18	TEL(06)6444-2031(代)
広島支店	〒733-0035	広島市西区南観音7-11-24	TEL(082)291-6331(代)
福岡支店	〒812-0006	福岡市博多区上牟田1-5-1	TEL(092)411-5416(代)
盛岡営業所	〒020-0824	盛岡市東安庭2-10-3	TEL(019)621-3541(代)
宇都宮営業所	〒321-0933	宇都宮市築瀬町2313	TEL(028)636-3012(代)
柏営業所	〒277-0871	柏市若柴297-12	TEL(04)7132-1500(代)
多摩営業所	〒190-0022	立川市錦町5-17-19	TEL(042)528-3051(代)
浜松営業所	〒433-8117	浜松市高丘東2-22-15	TEL(053)439-3300(代)
南九州営業所	〒891-0115	鹿児島市東開町3-24	TEL(099)269-5347(代)
新潟マックス(株)	〒955-0081	三条市東裏館2-14-28	TEL(0256)34-2112(代)
水戸マックス(株)	〒310-0043	水戸市松ヶ丘2-3-27	TEL(029)255-3761(代)
群馬マックス(株)	〒371-0844	前橋市古市町233-5	TEL(027)210-7755(代)
埼玉マックス(株)	〒331-0823	さいたま市北区日進町3-421	TEL(048)651-5341(代)
千葉マックス(株)	〒284-0001	四街道市大日1870-1	TEL(043)422-7400(代)
横浜マックス(株)	〒241-0822	横浜市旭区さちが丘7-6	TEL(045)364-5661(代)
長野マックス(株)	〒399-0033	松本市笹賀8155	TEL(0263)26-4377(代)
長野営業所	〒381-2247	長野市青木島1-35-1	TEL(026)285-6740(代)
静岡マックス(株)	〒422-8036	静岡市敷地1-3-26	TEL(054)237-6116(代)
金沢マックス(株)	〒921-8061	金沢市森戸2-15	TEL(076)240-1871(代)
富山営業所	〒930-0827	富山市上飯野字樋向割10-8	TEL(076)452-0182(代)
福井営業所	〒918-8237	福井市和田東2-1711	TEL(0776)27-3378(代)
京滋マックス(株)	〒612-8414	京都市伏見区竹田段ノ川原町9	TEL(075)645-5061(代)
兵庫マックス(株)	〒652-0832	神戸市兵庫区鍛冶屋町2-1-2	TEL(078)652-7370(代)
三木営業所	〒673-0404	三木市大村109-1	TEL(0794)83-2121(代)
岡山マックス(株)	〒700-0971	岡山市野田3-23-28	TEL(086)246-9516(代)
四国マックス(株)	〒761-8056	高松市上天神町761-3	TEL(087)866-5599(代)
徳島営業所	〒770-0866	徳島市末広1-4-25	TEL(088)623-0286(代)
松山営業所	〒790-0951	松山市天山2-1-35	TEL(089)913-0608(代)
マックスサービス(株)札幌	〒060-0041	札幌市中央区大通東6-12-8	TEL(011)231-6487(代)
マックスサービス(株)仙台	〒984-0002	仙台市若林区卸町東2-1-29	TEL(022)237-0778(代)
マックスサービス(株)高崎	〒370-0031	高崎市上大類町412	TEL(027)350-7820(代)
マックスサービス(株)埼玉	〒331-0823	さいたま市北区日進町3-421	TEL(048)667-6448(代)
マックスサービス(株)名古屋	〒461-0025	名古屋市東区徳川1-11-23	TEL(052)935-8210(代)
マックスサービス(株)大阪	〒553-0004	大阪市福島区玉川1-3-18	TEL(06)6446-0815(代)
マックスサービス(株)広島	〒733-0035	広島市西区南観音7-11-24	TEL(082)291-5670(代)
マックスサービス(株)福岡	〒812-0006	福岡市博多区上牟田1-5-1	TEL(092)451-6430(代)

●マックスお客様ご相談ダイヤル(無料) 0120-228-358
月～金曜日 午前9時～午後6時

●住所、電話番号などは都合により変更になる場合があります。