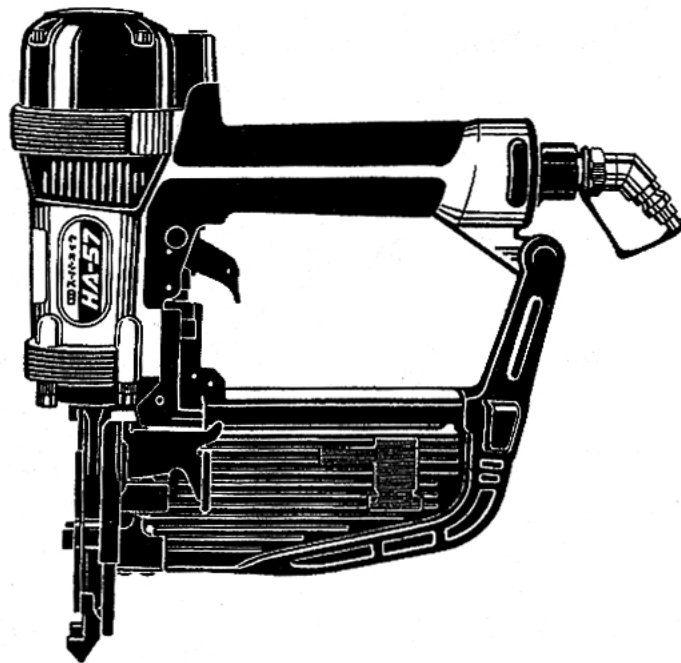


マックス釘打機スーパーネイラ

HA-57/957T70P

HA-57DS/957T70P

取扱説明書



⚠ 警告


- 使用前に必ず取扱説明書を読む。
- 使用の際は、作業者およびまわりの人も必ず保護メガネを着用する。
- 安全装置が完全に作動するか使用前に必ず点検する。正常に作動しない場合は使用しない。
- 打つ時以外は絶対にトリガに指をかけない。
- 射出口を絶対に人体に向けない。
- 移動する時、使用しない時、調整・修理・ステープル装填の時は必ずトリガをロックし、エアホースをはずす。
- スーパーネイラ専用エアコンプレッサ、専用エアホースを必ず使用する。
- 揮発性可燃物のそばで絶対に使用しない。
- 異常を感じたら絶対に使用しない。


- この取扱説明書は常時内容が確認できるよう保管してください。
- 本機の仕様は機能向上のため、予告なしに変更することがあります。

MAX®


このたびはマックス釘打機スーパーネイラをお買い上げいただきまして誠にありがとうございます。本機の取扱いにあたって、この取扱説明書を最後までよくお読みください。使用上の注意事項、使用方法、能力などについて十分ご理解の上、安全に適切にご使用くださるようお願いいたします。

■表示について

 **警告** この表示は、取扱いを誤った場合に、使用者が死亡または重傷を負う可能性が想定される場合を表しています。

 **注意** この表示は取扱いを誤った場合に、使用者が傷害を負う危険が想定される場合および物的損害のみの発生が想定される場合を表しています。また、取扱いを誤った場合には、釘打機本来の性能を発揮しないばかりでなく本機の損傷につながる事が想定される場合を表しています。

■絵表示について

 **禁止** この記号は「してはいけないこと」を意味しています。この記号の中や近くの表示は具体的な禁止内容です。

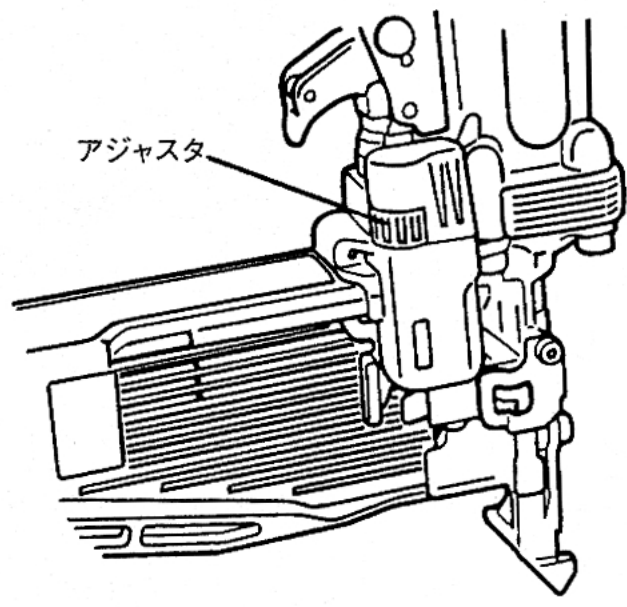
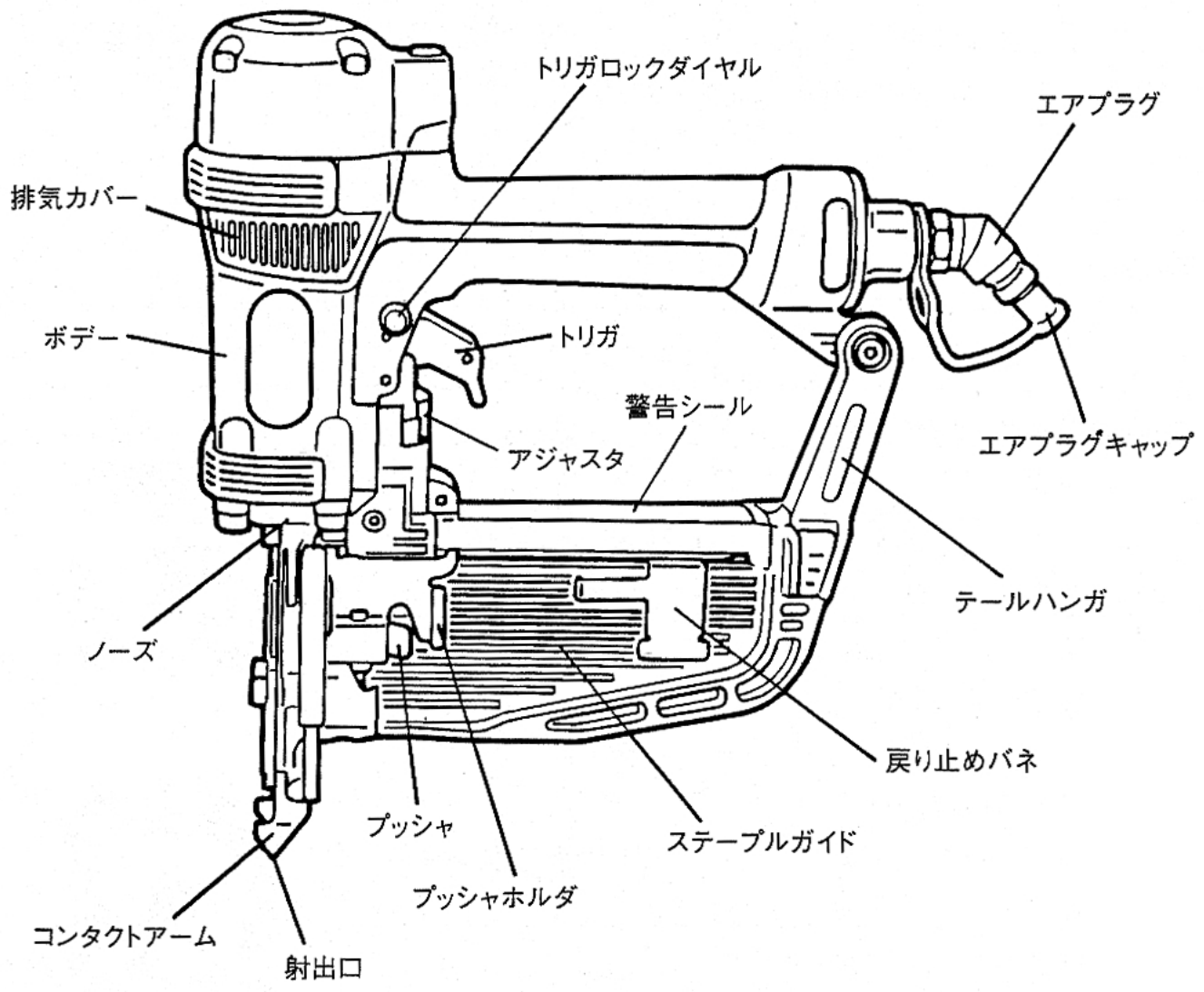
目 次

1. 各部の名称	1
2. 安全作業のために	2
3. 安全装置について	10
4. 仕様及び付属品	13
5. 用途	15
6. 使用方法	16
7. 配管についての注意	21
8. エアホースの接続	22
9. アジャスタの調整と打込状態の確認	23
10. ステープルづまりの直し方	25
11. 性能を維持するために	26
12. 保証、アフターサービス、補修用性能部品について	28

全国販売拠点、サービス拠点一覧

1 各部の名称

〈HA-57/957Tフロア〉



2 安全作業のために

本機は、木質フローリングを木材およびそれに類した材料に止めることを目的とした釘打機です。指定以外の用途、使用方法は重大な事故につながる恐れがあります。この取扱説明書の記載事項を厳守してください。作業関係者以外、特に子供は作業場所に近づけないでください。また、本機に触らせないでください。

作業前

⚠ 警告

① 使用の際は、作業者およびまわりの人も必ず保護メガネを着用する。

ステープル打ち作業をする時、打ち損じのステープルがはね返り、眼に入ると失明する恐れがあります。作業する本人はもとよりまわりの人も必ず保護メガネを着用してください。



② 防音保護具を着用する。

ステープル打ち作業をする時、排気音や排気エアから耳を守るため、作業環境に応じて防音保護具（耳栓等）を着用してください。

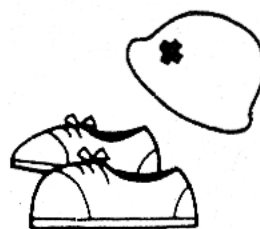
②



③ 作業環境に応じた防具を着用する。

作業環境に応じてヘルメット、安全靴等の防具を着用してください。

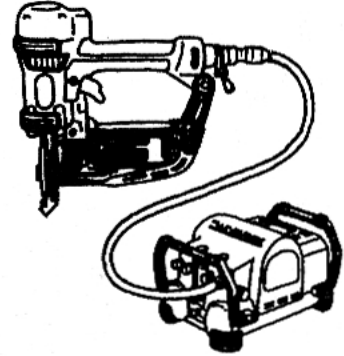
③



⚠ 警告

- ④ 本機使用の際は、スーパーネイラ専用エアコンプレッサ、専用エアホースを必ず使用する。

本機は使用性能を向上させるため、使用圧力を従来の釘打機より高く設定しております。本機使用に際しては、専用エアコンプレッサ、専用エアホースが必ず必要です。圧縮空気以外の高圧ガス（例：酸素、アセチレン等）を使うと異常燃焼をおこし爆発の危険を伴いますので、専用エアコンプレッサ、専用エアホース以外は絶対に使用しないでください。



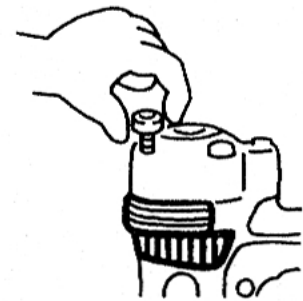
- ⑤ エアホース接続前に必ず点検する。

エアホースを接続する前に下記の点検を必ず行ってください。

1. ネジの締め付けが緩んでいたり、抜けていないか。
2. 各部部品が外れていたり、傷んでいないか。
3. トリガをロック（引けないように固定）できるか。

（11ページ参照）

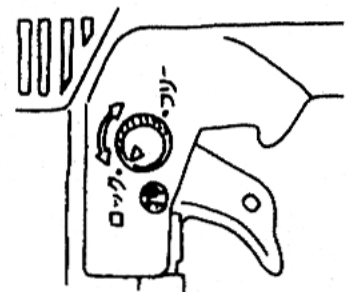
不完全なまま使うと、事故や破損の原因となります。異常のある場合は、お買い求めの販売店又はマックスサービス㈱へ点検・修理に出してください。



- ⑥ エアホース接続の時には必ず厳守する。

エアホースを接続するときは誤って作動させないように下記のことを必ず守ってください。

1. トリガをロック（引けないよう固定）する。
2. コンタクトアームに触れない。
3. コンタクトアームを押し上げた状態にしない。
4. 射出口を人体に向けない。



警告

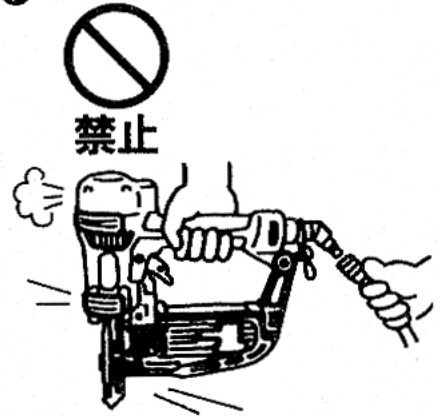
⑦ エアホース接続時には必ず確認する。

使用前にはステープルを装填しないでエアホースを本機に接続し下記の確認を必ず行ってください。

1. エアホースを接続しただけで作動音がしないか。
2. エアもれや異常音がしないか。

エアホースを接続しただけで作動したり、エアもれや異常音がする場合は故障しています。そのまま使うと事故の原因となりますので、絶対に使用しないでください。異常のある場合はお買い求めの販売店又はマックスサービス㈱に点検・修理に出してください。

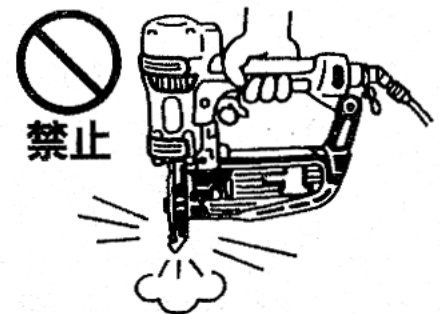
⑦



⑧ 安全装置が完全に作動するか使用前に必ず点検する。正常に作動しない場合は使用しない。

使用前には必ず安全装置が完全に作動するか、確認してください。ステープルを装填しないでエアホースを接続し、トリガロックダイヤルをフリーにセットして確認してください。(11ページ参照)

⑧-1

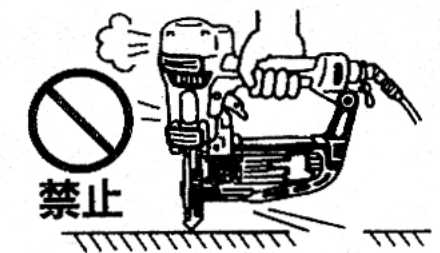


※ 下記の場合には安全装置が故障していますから本機を絶対に使用しないでください。

1. トリガを引いただけで、作動音がする。
2. コンタクトアームを対象物に当てただけで、作動音がする。

異常のある場合はお買い求めの販売店又はマックスサービス㈱に点検・修理に出してください。

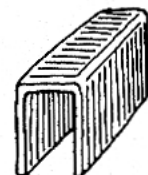
⑧-2



⑨ 指定ステープルを必ず使用する。

指定されたステープルと異なるものを使用すると本機の故障や事故の原因となりますので、必ず指定のステープルをご使用ください。(13ページ参照)

⑨

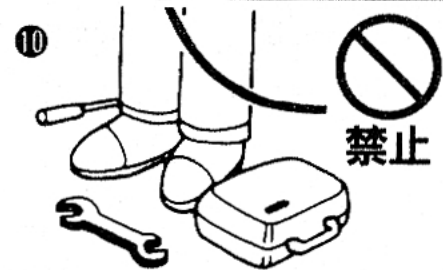


2 安全作業のために

警告

⑩作業場所を常に整理する。

作業場所が乱雑だとつまづくなどして思わぬ事故の原因となります。作業場所は常に整理整頓をして安定した姿勢で作業を行ってください。

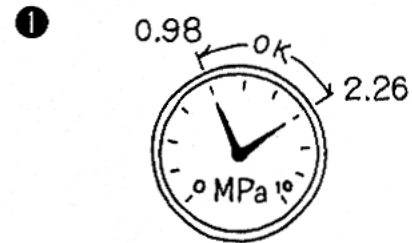


作業中

警告

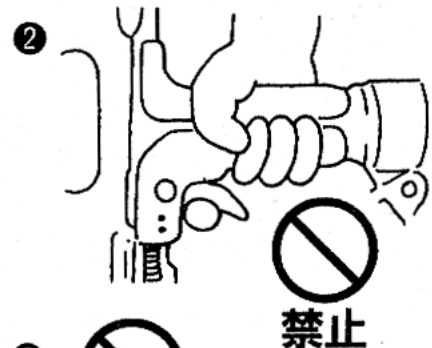
①使用空気圧を必ず守る。

本機の使用空気圧範囲は0.98~2.26MPa (10~23 kgf/cm²)です。対象物によりその範囲内で調整し使用してください。2.26MPa (23kgf/cm²)を超えた圧力で使用すると本機の寿命を早めたり損傷によって危険を生じる恐れがあります。



②打つ時以外は絶対にトリガに指をかけない。

トリガに指をかけたまま本機を取り回し、誤って発射した場合は思いがけない事故につながります。ステープルを打つ時以外は絶対にトリガに指をかけないでください。



③射出口を絶対に人体に向けない。

射出口を人に向け、誤って発射した場合には思いがけない事故につながります。また、射出口付近に手足等を近づけての作業は危険ですからさけてください。同時に打ち損じたステープルが人に当たらないよう作業中はまわりの人に注意をはらってください。



④向い合わせのステープル打ちは絶対にしない。

向い合ってステープル打ち作業をすると、打ち損じたステープルが前の作業者にあたり、思わぬ怪我をすることがありますので、向い合わせのステープル打ちは絶対にしないでください。



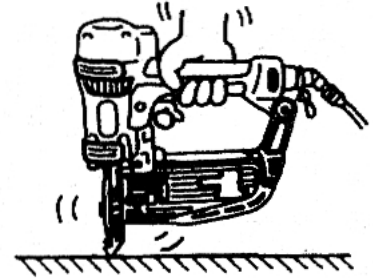
2 安全作業のために

⚠ 警告

⑤ 射出口を確実に対象物に当てる。

射出口を確実に対象物に当てないと、一度打ったステープルや木の節などに当たった場合ステープルがはねたり、それたりして大変危険です。また、本機が強く反発することもあり危険ですから、射出口を確実に対象物に当ててください。

⑤



⑥ 揮発性可燃物のそばで絶対に使用しない。

本機やエアコンプレッサを揮発性可燃物（例：シンナー、ガソリン等）のそばで使うとステープル打込時の火花による引火や、空気といっしょに吸入圧縮され、爆発の危険を伴いますので、揮発性可燃物のそばでは絶対に使用しないでください。

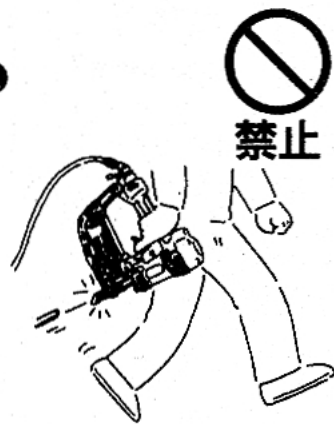
⑥



⑦ 移動する際は、必ずトリガをロックし、エアホースをはずす。

エアホースを接続した状態でトリガに指をかけたまま本機を持ち歩いたり、手渡し等をし、誤って発射した場合には思いがけない事故につながります。移動する際は、必ずトリガをロックし、エアホースをはずしてください。

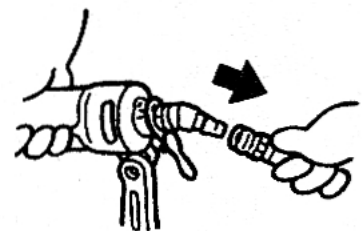
⑦



⑧ 作業中断時は必ずトリガをロックし、エアホースをはずす。

作業中のステープル装填、調整及びステープルづまりを直すときは誤ってステープルを発射すると危険ですから、必ずトリガをロックし、エアホースをはずしてください。

⑧



2 安全作業のために

⚠ 警告

⑨ 異常を感じたら絶対に使用しない。

作業中に本機の調子が悪かったり、異常を感じたら、ただちに使用を中止してください。異常のある場合はお買い求めの販売店又はマックスサービス㈱に点検・修理に出してください。

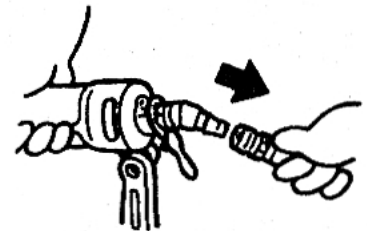


作業後

⚠ 警告

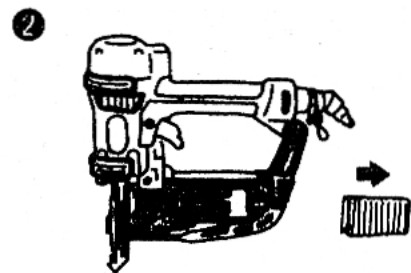
① 作業終了時には必ずトリガをロックし、エアホースをはずす。

作業終了時には、必ずトリガをロックし、エアホースをはずしてください。



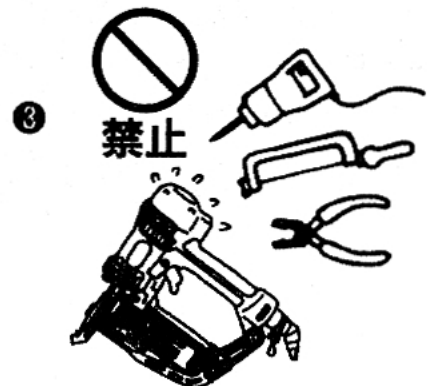
② 作業終了時には必ずステープルを抜き取る。

ステープルをステープルガイド部に残しておくと、次に使用するときうっかり手を触れたり、誤って作動させた場合、思わぬ事故につながる可能性があります。作業終了時には必ずステープルガイド部のステープルを抜きとってください。



③ 本機を絶対に改造しない。

本機を改造すると、本来の性能が発揮できないばかりでなく安全性が損なわれますので、絶対に行わないでください。



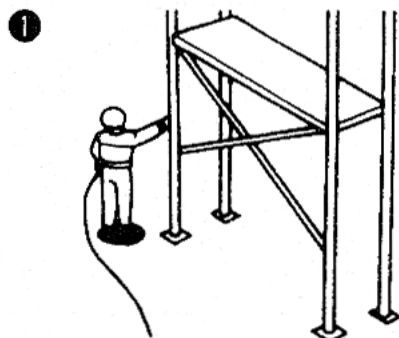
2 安全作業のために

屋外作業について

⚠ 警告

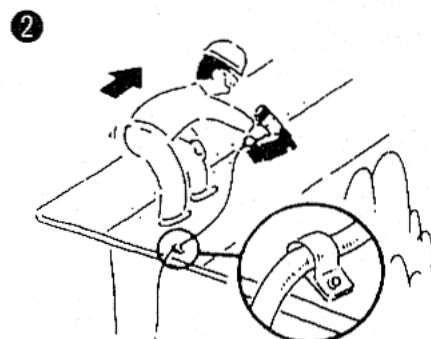
① 足場の安全性を十分に確認する。

足場を使つての高所作業の場合、ステープル打ち作業中に落ちることのないように充分足場の安全性を確認してください。



② エアホースの確保。

高所作業の場合、エアホースは作業場所の近くに必ず固定箇所を作ってください。これは不用意にホースが引っぱられたり、引つかかたりしたときの危険を防ぐためです。また、ホースのたるみやねじれのないように注意してください。



③ 直射日光をさける。

本機やエアコンプレッサは直射日光に長時間あてたまま放置しないでください。また、エアコンプレッサはできるだけ日陰に設置して使用してください。

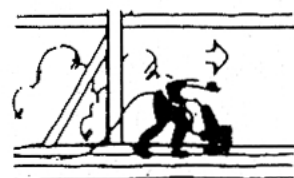


打ち方

④ 水平面のステープル打ち

前進姿勢でステープル打ち作業を行ってください。安全で疲労が少なく、正確で速い作業ができます。後退しながらの作業は足をとられるなど危険です。

④ [水平面]



2 安全作業のために

⚠ 警告

⑤ 垂直面のステープル打ち

本機を手の届く最も高いところまで差し上げ、上から順に下へステープル打ち作業を行ってください。
疲労の少ない作業ができます。

※内、外壁の同時打ちは絶対にしないでください。

⑤〔垂直面〕



⑥ 傾斜面のステープル打ち

下から上に向かって前進姿勢でステープル打ち作業を行ってください。上から下に後退すると足を踏みはずす危険があります。

⑥〔傾斜面〕



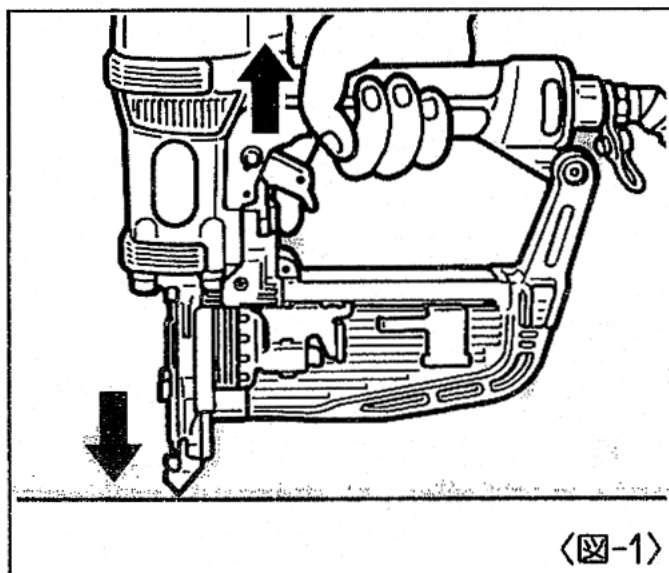
3

安全装置について

ステーブル打ち作業の安全を確保するため、本機には次のような安全装置がついています。

●メカニカル安全装置

これはコンタクトアームとトリガが同時に作動しないと発射しないメカニズムです。つまりトリガを引いただけではステーブルは発射せず、また、コンタクトアームを打込対象物に当てただけでもステーブルは発射しません。コンタクトアームを対象物に当てる動作とトリガを引くという動作が重なってはじめてステーブルは発射されます。 <図-1>



<図-1>

⚠ 警告

●安全装置が完全に作動するか使用前に必ず点検する。正常に作動しない場合は使用しない。

使用前には必ず安全装置が完全に作動するか、確認してください。ステーブルを装填しないでエアホースを接続し、トリガロックダイヤルをフリーにセットして確認してください。

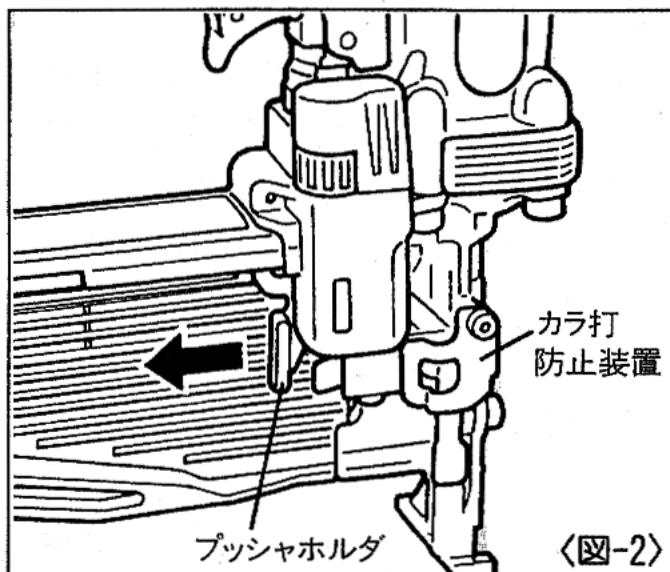
※下記の場合には安全装置が故障していますから本機を絶対に使用しないでください。

- 1.トリガを引いただけで、作動音がある。
- 2.コンタクトアームを打込対象物に当てただけで、作動音がある。

異常のある場合はお買い求めの販売店又はマックスサービス㈱に点検・修理に出してください。

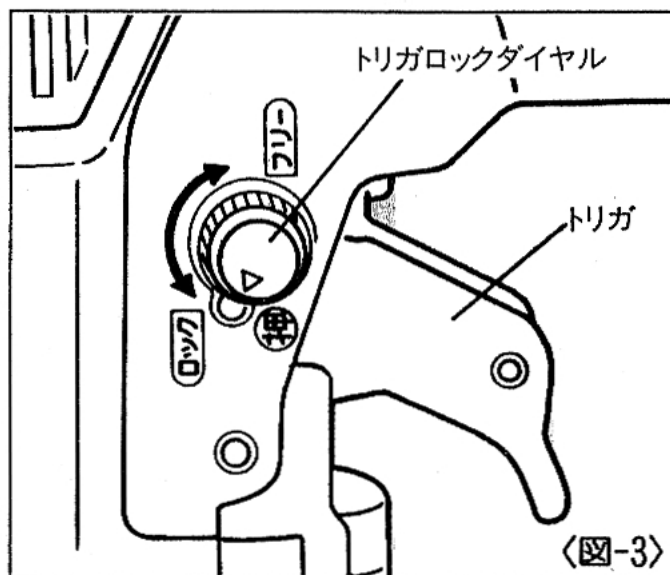
⚠ 注意

- 本機は空打防止装置が装備されていますのでステープルを装填しない状態ではコンタクトアームは固定され動きません。安全装置の確認をする場合やコンタクトアームの動き具合を確認する場合は、プッシャホルダをステープルガイド後方に引っ張り、空打防止装置を解除しながら行ってください。 〈図-2〉



●トリガロック装置

- 本機にはより安全に作業していただくためにトリガロック装置を標準装備しています。トリガロック装置とは、作業しないときに本機の使用者の意志によってトリガをロック（引けないように固定）することにより作動できないようにすることが出来る装置です。 〈図-3〉



ステープルを打っているとき以外はトリガロックダイヤルを押し回し、ロックの位置にセットしエアホースをはずしてください。作業を始める場合はトリガロックダイヤルを押し回し、フリーの位置にセットしてください。

— MEMO —

A series of 20 horizontal dashed lines for writing.

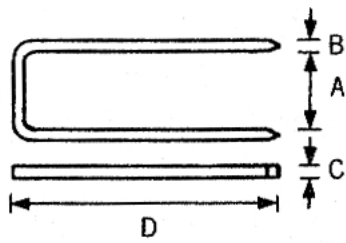
4 仕様及び付属品

商 品 名	マックス釘打機スーパーネイラ	
商 品 記 号	HA-57/957Tフロア	HA-57DS/957Tフロア
バルブ機構	ヘッドバルブ方式	
ステープル送り機構	プッシャバネ送り	
マガジン形式	後ろ入れ方式	
寸 法	(H) 293 × (W) 80 × (L) 304mm	
質 量	1.7kg	
使用ステープル	932T、938T、944T-SC、951T-SC、 932Tフロア、938Tフロア、944Tフロア、951Tフロア、957Tフロア	
装 填 数	50本 (1連)	
使用空気圧範囲	0.98MPa～2.26MPa (10～23kgf/cm ²)	
使用エアコンプレッサ	マックスエアコンプレッサ AK-HL7100、AK-HL1010E AK-HL809、AK-HH809	
使用ホース	マックススーパーエアホース KH5×20ソフト (内径5mm、長さ20m) KH5×30ソフト (内径5mm、長さ30m)	
使用オイル	タービン油1種ISO VG32 (JIS1号90番)	
安全装置	メカニカル方式、トリガロック装置、	
付 属 品	保護メガネ、ジェットオイル(油入)、アタッチメント	






⚠ 注意

- 打込対象物が硬い場合や使用空気圧が低いと適正な打込み状態を得られない場合 (釘浮き等) があります。

〈ステーブルサイズ〉



(単位：mm)

ステーブル	A	B	C	D	先端形状	接着材色
932T	9	1.4	1.6	32	 チゼルポイント	—
932Tフロア	9	1.4	1.6	32		レッド
938T	9	1.4	1.6	38		—
938Tフロア	9	1.4	1.6	38		レッド
944T-SC	9	1.4	1.6	44	 スペシャル チゼルポイント	—
944Tフロア	9	1.4	1.6	44	 チゼルポイント	レッド
951T-SC	9	1.4	1.6	51	 スペシャル チゼルポイント	—
951Tフロア	9	1.4	1.6	51	 チゼルポイント	レッド
957Tフロア	9	1.4	1.6	57		レッド

5 用途

●主な用途

- 各種フローリング施工
- 床捨張り打ち等

●適応フローリング材

- 複合（合板）フローリング材 9～18mm厚
- 単層（ムク）フローリング材 9～18mm厚
- 複合（合板）フローリング材 9～18mm厚＋吸音材（断熱材）
- 単層（ムク）フローリング材 9～18mm厚＋吸音材（断熱材）
- 複合（合板）フローリング材 9～18mm厚＋吸音材（断熱材）＋床下地材
- 単層（ムク）フローリング材 9～15mm厚＋吸音材（断熱材）＋床下地材

※吸音材（断熱材）…石膏ボード、シーリングボード等

※床下地材……………合板、パーティクルボード等

⚠ 注意

- 部材の堅さや厚さの組合せによっては打ち込めない場合があります。

6 使用方法

使用前に本機とエアコンプレッサを接続しないで使い方を覚えてください。

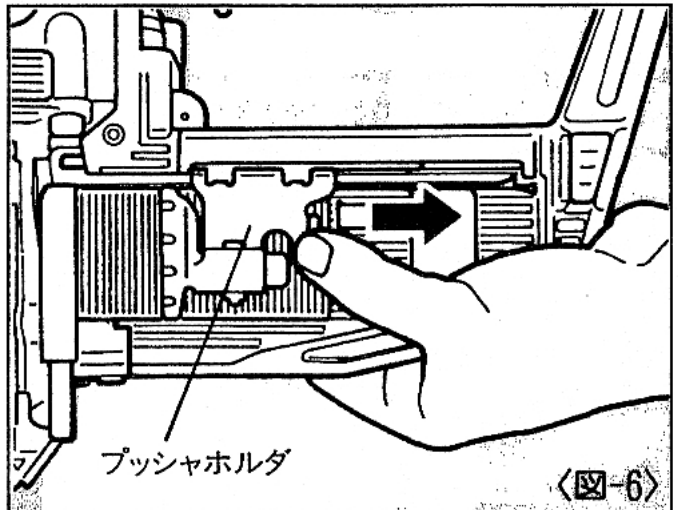
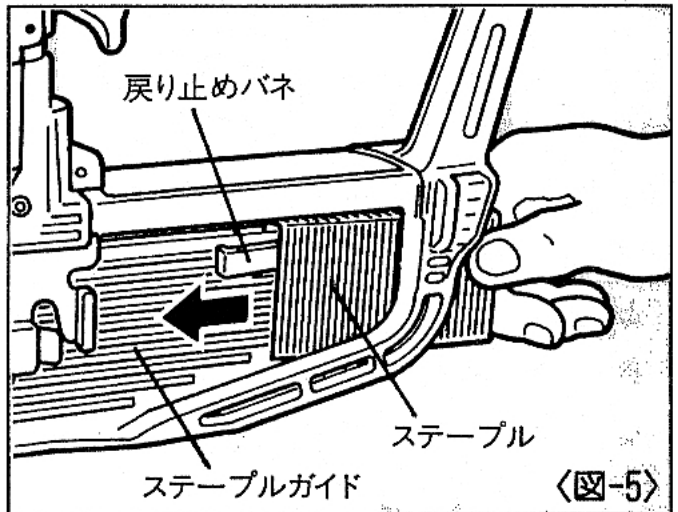
【ステープルの装填方法】

⚠ 警告

- ステープルを装填するときは、必ずトリガをロックし、エアホースをはずす。

手順

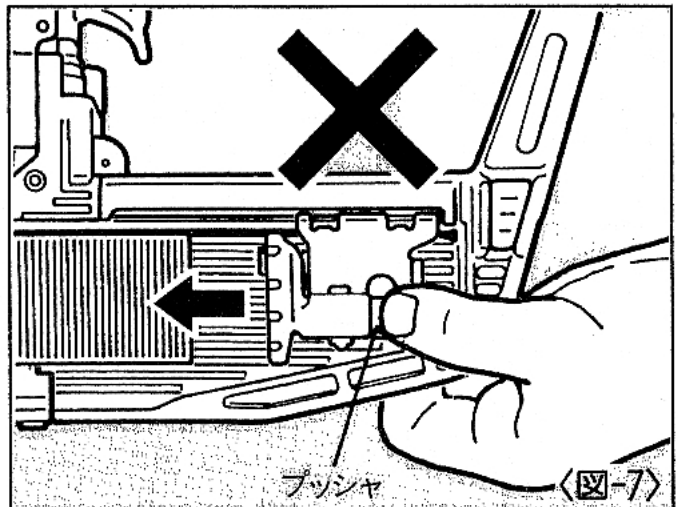
- ①トリガをロックし、エアホースをはずします。
- ②ステープルをステープルガイド後方から、戻り止めバネを超えるところまで入れます。〈図-5〉
ステープルは1連（50本）入ります。
- ③プッシャホルダをステープルガイド後端まで引っ張り、静かに戻します。〈図-6〉



⚠ 注意

- プッシャホルダを戻す際、プッシャを押したまま行きますとステープルがセットされません。装填はプッシャを押さずに行ってください。

〈図-7〉



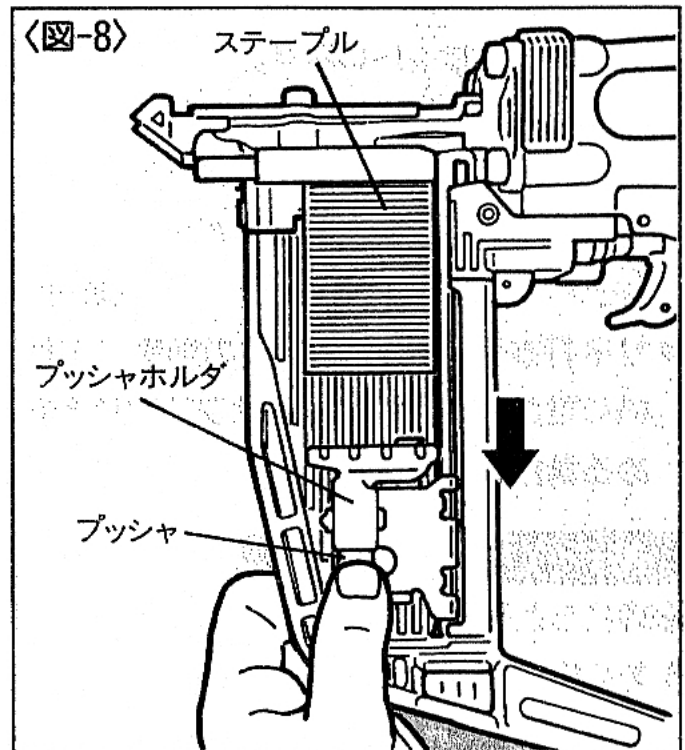
⚠ 注意

- プッシャホルダは急に放しますと、プッシャが急激に戻り、ステープルが変形したり、ばらばらになったりして、ステープルづまりの原因になります。プッシャホルダは必ず静かに戻してください。

【ステープルの抜き取り方法】

手順

- ① トリガをロックし、エアホースをはずします。
- ② ステープルガイド後端を下にして、プッシャホルダを少し引きながら、左右のプッシャを押し、ステープルを解放してください。 〈図-8〉
- ③ ステープルをマガジン後端より、抜き取ってください。



⚠ 警告

- 作業終了時には必ずステープルを抜き取る。

HA-57/957Tフロアの場合

【打ち方】

本機はステーブル打ち作業の内容によって効果的な使い方ができるよう「連続打ち」と「単発打ち」が打ち方で使い分けできる機構を有しています。

単発打ちの操作方法

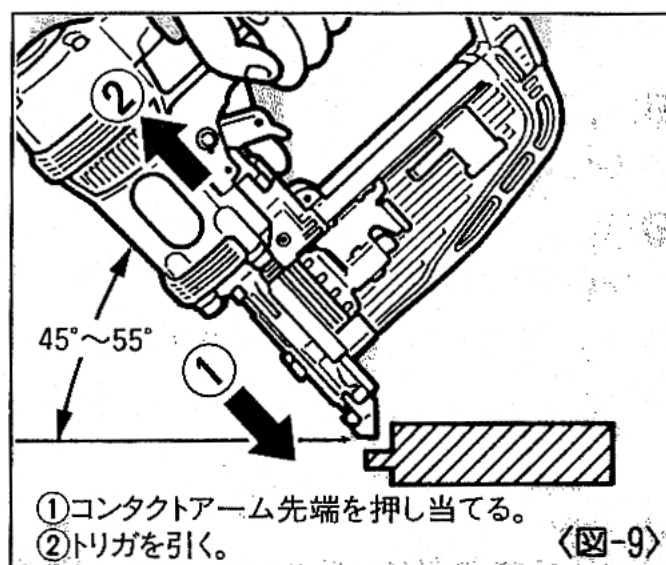
単発打ちとは、コンタクトアーム先端を打込対象物に押し当ててからトリガを引く操作でステーブルを1本しか打たない打ち方です。主にフローリング施工などステーブルを面いちに合わせたり、仕上げを重視するステーブル打ち作業に適しています。

手順

- ①トリガロックダイヤルを押し回し、フリーの位置にセットします。
- ②ステーブルを打とうとする箇所にコンタクトアーム先端をしっかりと押し当ててからトリガを完全に引いてください。

〈図-9〉

※サネ打ち作業は45°から55°の角度でお使いください。それ以外ではフロア材を傷める場合があります。



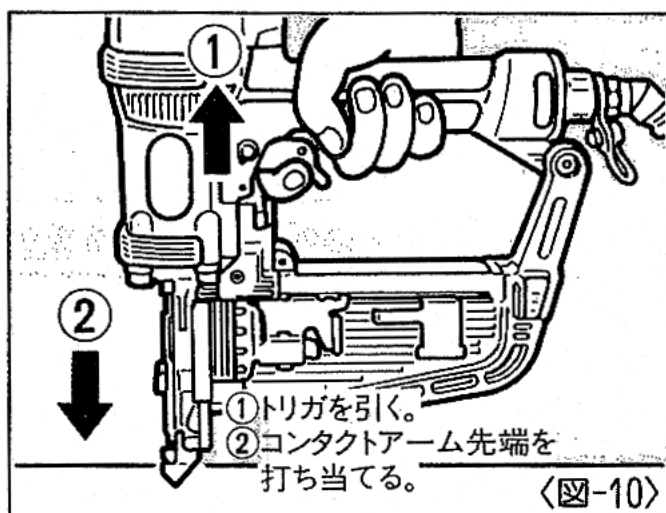
連続打ちの操作方法

連続打ちとは、トリガを引いたまま打込対象物にコンタクトアーム先端を打ち当てる操作をくり返すことで連続的にステーブル打ち作業ができる打ち方です。主に床・壁などの下地打ちのときに適しています。

手順

- ①トリガロックダイヤルを押し回し、フリーの位置にセットします。
- ②トリガを引いたままステーブルを打とうとする箇所にコンタクトアーム先端を打ち当てるだけで連続打ち作業ができます。

〈図-10〉



※単発打ちでトリガを引いたまま、再度コンタクトアームを打込対象物に当ててもステーブルは発射されません。続けて連続打ちする場合は、トリガから指をいったんはなしてから、連続打ちの操作を行ってください。

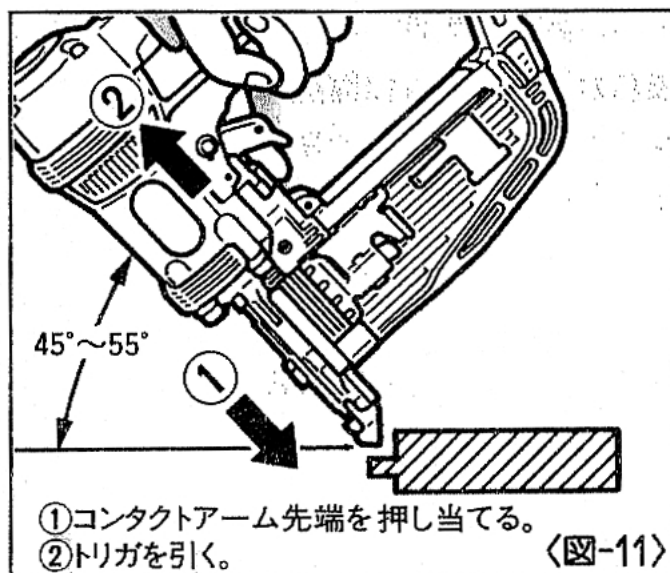
HA-57DS/957Tフロアの場合

【打ち方】

本機はDSバルブ（ダブルシーケンシャルバルブ）を採用しています。DSバルブはコンタクトアームを対象物に押し当てた後、トリガを引く単発打ち専用の構造となっておりますので狙った場所に一発一発より一層確実に打つことができます。

手順

- ①トリガロックダイヤルを押し回し、フリーの位置にセットします。
- ②ステープルを打とうとする箇所にコンタクトアームの先端をしっかりと押し当ててからトリガを引いてください。
- ③トリガを引いたままで、再度コンタクトアームを対象物に当ててもステープルは発射されませんので、トリガから指をいったんはなしてから②の操作を繰り返して行ってください。 〈図-11〉



※サネ打ち作業は45°から55°の角度でお使いください。それ以外ではフロア材を傷める場合があります。

⚠ 注意

- 本機には空打防止装置が装備されています。ステープルの残りが約4本以下になると打てなくなります。続けてお使いになる場合はステープルを補充してください。

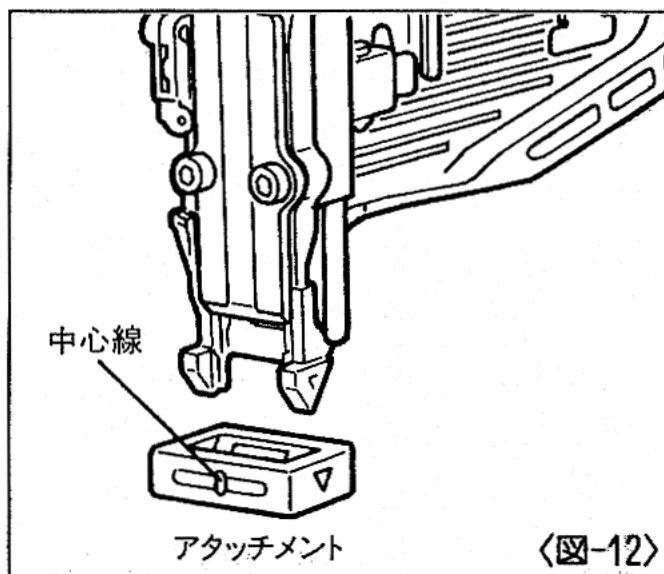
【アタッチメントの使い方】

⚠ 警告

- アタッチメントの着脱は必ずトリガをロックし、エアホースをはずしてから行う。

平打ちする場合、対象部材が柔らかくコンタクトアームを押し当てた時に傷をつける恐れがあるときは付属品のアタッチメントをコンタクトアームの先端に取付けてご使用ください。 〈図-12〉

アタッチメントには前後があります。中心線がある面を前にして装着してください。



7 配管についての注意

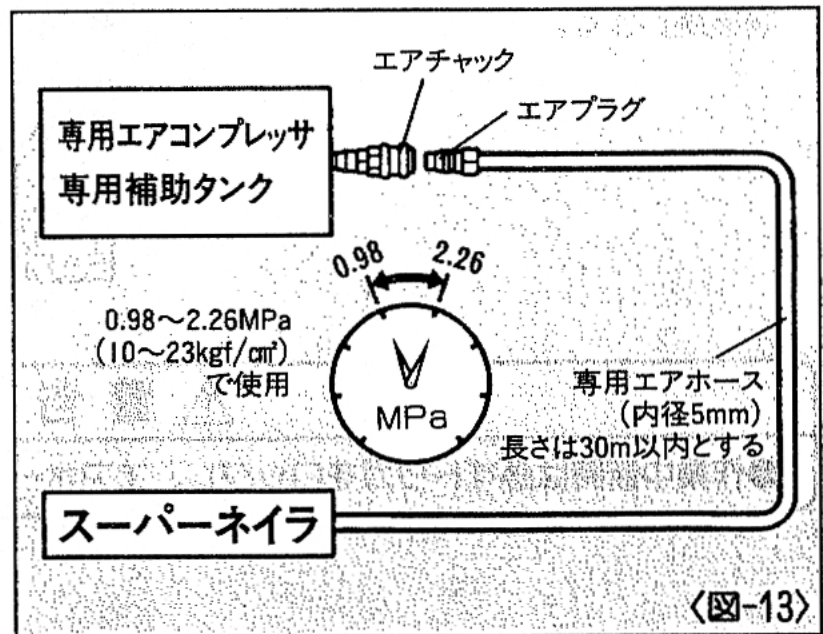
⚠ 警告

- 本機使用の際は、スーパーネイル専用エアコンプレッサ、専用エアホースを必ず使用する。

本機は、使用性能を向上させるため、使用圧力を従来の釘打機より高く設定しております。使用に際しては、専用エアコンプレッサ、専用エアホースが必要です。圧縮空気以外の高圧ガス（例：酸素、アセチレン等）を使うと異常燃焼をおこし爆発の危険を伴いますので、専用エアコンプレッサ、専用エアホース以外は絶対に使用しないでください。

また、本機、専用エアコンプレッサ、専用エアホースとも、エアプラグ、エアチャックが専用のもとなっており市販の物とは互換性がないので、他の機器との接続はできない仕様となっております。改造・加工等して他の機器を使えるように絶対にしないでください。

- ①動力源は必ずマックス専用エアコンプレッサを使用してください。高圧ガス（例：酸素・アセチレン等）等は絶対に使わないでください。
- ②接続するエアホースもマックス専用エアホースを使用してください。 <図-13>



⚠ 警告

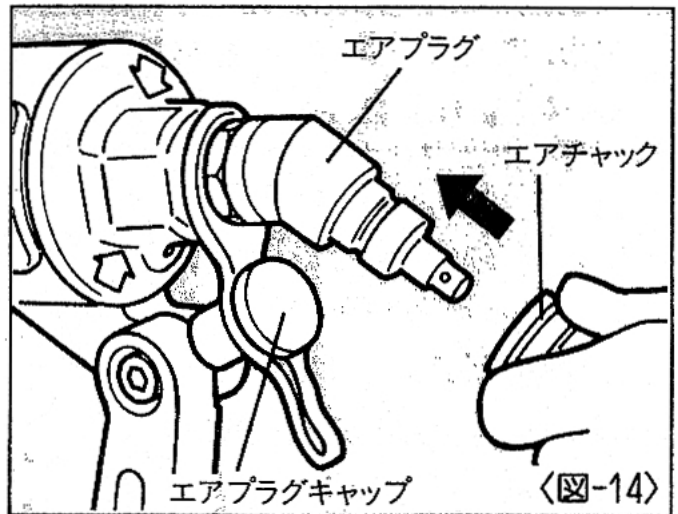
●エアホース接続の時は必ず厳守する。

エアホースを接続する時は誤って作動させないように下記のことを必ず守ってください。

- 1.トリガをロックする。
- 2.コンタクトアームに触れない。
- 3.コンタクトアームを押し上げた状態にしない。
- 4.射出口を人体に向けない。

手順

- ①トリガをロックします。
 - ②エアプラグキャップをはずします。
 - ③エアプラグにエアホースのエアチャックを接続します。
- 〈図-14〉



⚠ 警告

- 作業中断時は必ずトリガをロックし、エアホースをはずす。

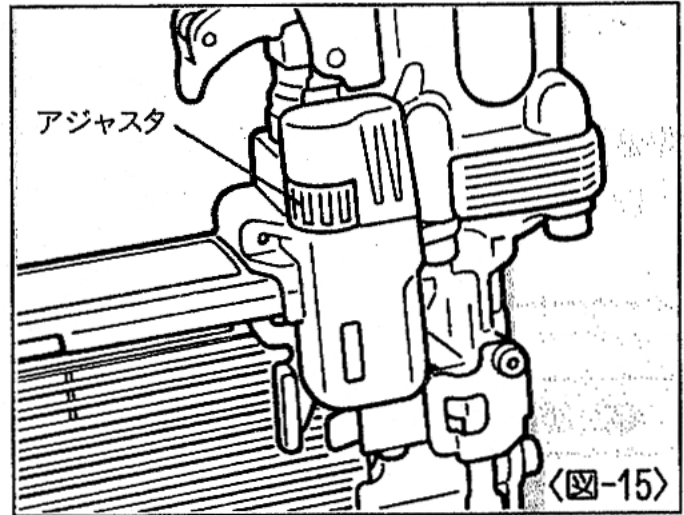
本機には打込深さを調整できるアジャスタが装備されています。打込みすぎは極端に保持力が低下しますので作業の際には打込状態を確認して、アジャスタで深さを調整してください。 〈図-15〉

⚠ 警告

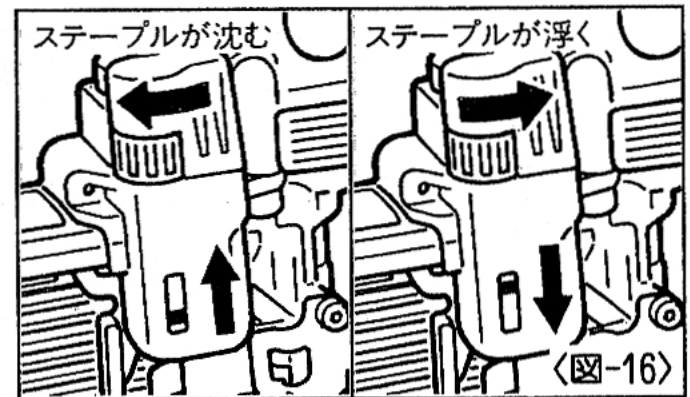
- 調整の時は必ずトリガをロックし、エアホースをはずす。

手順

- ①トリガをロックし、エアホースをはずします。
- ②ステープルを装填します。
- ③エアコンプレッサの圧力を1.76MPa (18kgf/cm²) にセットします。
- ④本機にエアホースを接続し、トリガロックダイヤルをフリーにセットします。
- ⑤アジャスタの調整（ステープルの打込調整）の前に一度テスト打ちしてください。打込みたい深さを確認します。
- ⑥トリガをロックし、エアホースをはずします。
- ⑦ステープルを取り出します。
- ⑧アジャスタを回し調整します。〈図-16〉
※アジャスタを1回転させると約1mm上下します。
- ⑨本機にステープルを装填します。



〈図-15〉

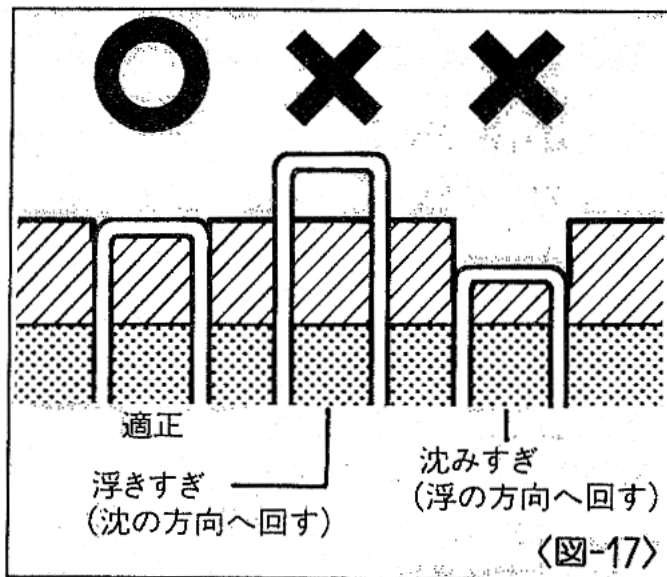


〈図-16〉

⑩エアホースを接続し、トリガロックダイヤルをフリーにセットしてさらにテスト打ちをして適正かどうか確認してください。
〈図-17〉

⑪適正であれば調整完了です。不適正であれば以上の手順をくり返してください。

⑫適正状態が得られない場合はエアコンプレッサの空気圧を調整してください。



⚠ 警告

●2.26MPa (23kgf/cm²) を超えた圧力では絶対に使用しない。

10 ステープルづまりの直し方

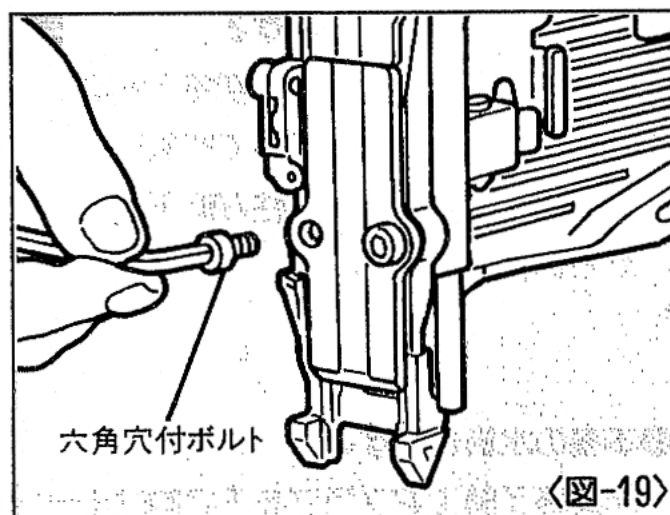
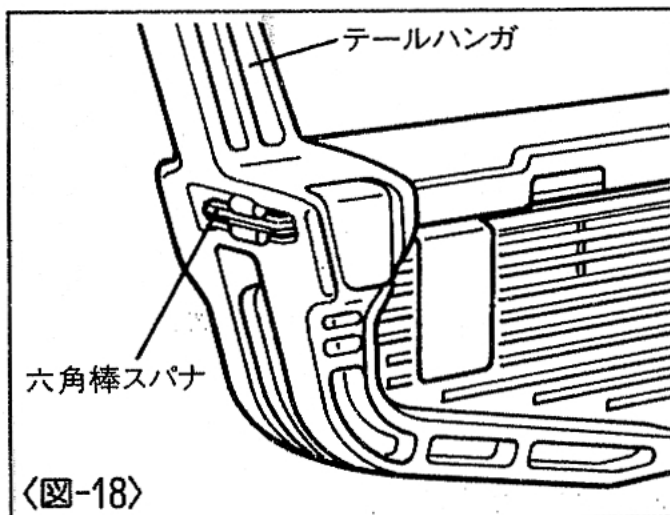
⚠ 警告

●ステープルづまりを直す時は必ずトリガをロックし、エアホースをはずす。

手順

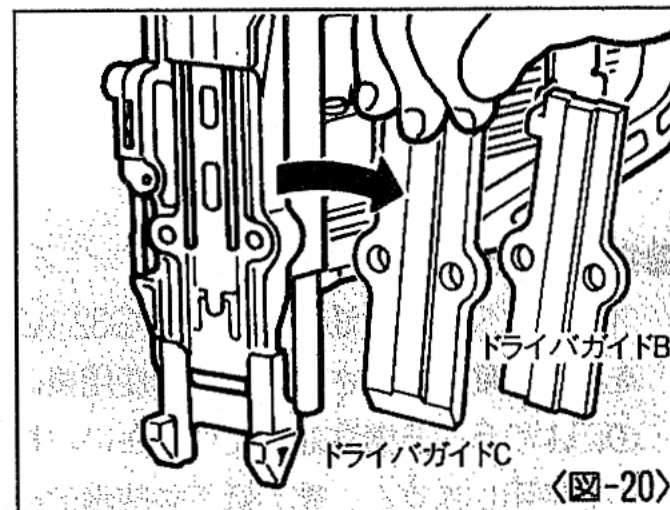
- ①トリガをロックし、エアホースをはずします。
- ②ステープルガイド部に残っているステープルを抜き取ります。
- ③テールハンガ部に収納してある六角棒スパナを取り出し、ドライバガイドをとめている六角穴付ボルト2本をはずします。

〈図-18〉〈図-19〉



- ④ドライバガイドB、Cをはずし、つまったステープルを取り除きます。〈図-20〉
- ⑤ドライバガイドBを内側、ドライバガイドCを外側の順で元の位置にもどし、六角穴付ボルトで固定します。

※ドライバガイドB、Cは逆の順番では組付けられない形状になっています。

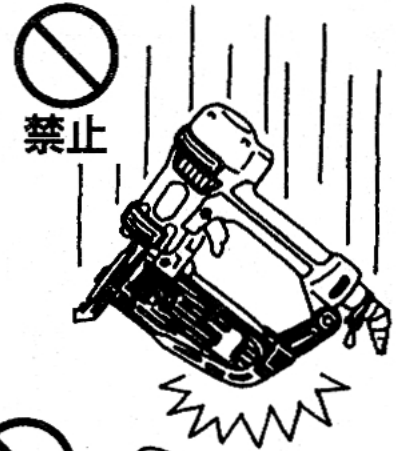


11

性能を維持するために

①本機を大切に使う

落したり、ぶついたり、叩いたりしますと、変形、亀裂や破損を生じる場合があります。危険ですから絶対に落したり、ぶついたり、叩いたりしないでください。



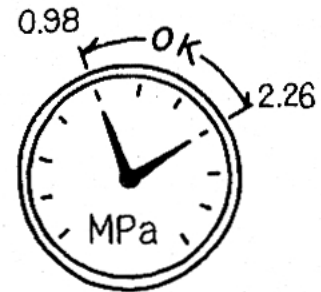
②カラ打ちをしない

ステープルを装填しないでカラ打ちをくり返し行うと各部の耐久性が低下しますのでさけてください。



③空気圧を調整し、使用する

打込対象物に合わせ必ず空気圧を調整し、使用してください。対象物に対して空気圧が高すぎるまま使用しますと各部の耐久性が低下しますのでさけてください。



④本機の水抜きをする

作業終了時エアプラグを下に向け十分水抜きしてください。



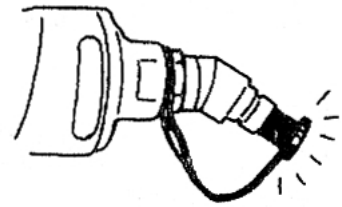
⑤指定オイルを注油する

オイルはタービン油1種ISO VG32 (JIS1号90番)を必ずお使いください。使用前使用後にエアプラグの口より5~6滴注油してください。指定外のオイルを使用しますと、能力低下や故障の原因となります。



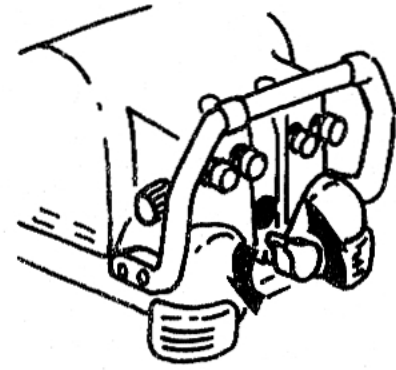
⑥エアプラグキャップの使用方法

本機を使用しないときには、機械内部にゴミなど入ると故障の原因となりますので、本機を使用しないときはエアプラグにキャップを装着してください。



⑦エアコンプレッサのタンク、補助タンクの水抜きをする

エアコンプレッサのタンク、補助タンクに水がたまると能力低下や故障の原因となりますので定期的に水抜きをしてください。



⑧定期的に点検する

本機の性能を維持するために清掃、点検を定期的に行ってください。点検はお買い求めの販売店又はマックスサービス㈱にお申しつけください。

【保証について】

- 本機には保証書（梱包箱に添付）がついています。
- 所定事項の記入および記載内容をお確かめのうえ、大切に保管してください。
- 本機の基本保証期間はご購入日より1年間です。
「お客様登録カード」にて登録手続きしていただいたお客様に限り、保証期間が2年間となります。

【アフターサービスについて】

- 本機の調子が悪いときは、使用を中止して、お買い求めの販売店又はマックスサービス(株)にご相談ください。
- 保証期間中の修理は保証書の記載内容に基づいて修理させていただきます。詳しくは保証書をご覧ください。
- 保証期間経過後の修理は、修理によって機能が維持できる場合に、ご要望により有償修理させていただきます。

【補修用性能部品の最低保有期間】

- 本機の補修用性能部品の最低保有期間は、製造打ち切り後6年です。
- 補修用性能部品とは、本機の性能を維持するために必要な部品です。

この取扱説明書は再生紙を使用しています。



本社・営業本部	〒103-8502	中央区日本橋箱崎町6-6	TEL(03)3669-8121(代)
札幌支店	〒060-0041	札幌市中央区大通東6-12-8	TEL(011)261-7141(代)
仙台支店	〒984-0002	仙台市若林区卸町東2-1-29	TEL(022)236-4121(代)
東京支店	〒103-8502	中央区日本橋箱崎町6-6	TEL(03)3669-8118(代)
名古屋支店	〒461-0025	名古屋市中区徳川1-11-23	TEL(052)935-8531(代)
大阪支店	〒553-0004	大阪市福島区玉川1-3-18	TEL(06)6444-2031(代)
広島支店	〒733-0035	広島市西区南観音7-11-24	TEL(082)291-6331(代)
福岡支店	〒812-0006	福岡市博多区上牟田1-5-1	TEL(092)411-5416(代)
盛岡営業所	〒020-0824	盛岡市東安庭2-10-3	TEL(019)621-3541(代)
宇都宮営業所	〒321-0933	宇都宮市築瀬町2313	TEL(028)636-3012(代)
柏営業所	〒277-0871	柏市若柴297-12	TEL(04)7132-1500(代)
多摩営業所	〒190-0022	立川市錦町5-17-19	TEL(042)528-3051(代)
浜松営業所	〒433-8117	浜松市高丘東2-22-15	TEL(053)439-3300(代)
南九州営業所	〒891-0115	鹿児島市東開町3-24	TEL(099)269-5347(代)
新潟マックス(株)	〒955-0081	三条市東裏館2-14-28	TEL(0256)34-2112(代)
水戸マックス(株)	〒310-0043	水戸市松ヶ丘2-3-27	TEL(029)255-3761(代)
群馬マックス(株)	〒371-0844	前橋市古市町233-5	TEL(027)210-7755(代)
埼玉マックス(株)	〒331-0823	さいたま市北区日進町3-421	TEL(048)651-5341(代)
千葉マックス(株)	〒284-0001	四街道市大日1870-1	TEL(043)422-7400(代)
横浜マックス(株)	〒241-0822	横浜市旭区さちが丘7-6	TEL(045)364-5661(代)
長野マックス(株)	〒399-0033	松本市笹賀8155	TEL(0263)26-4377(代)
長野営業所	〒381-2247	長野市青木島1-35-1	TEL(026)285-6740(代)
静岡マックス(株)	〒422-8036	静岡市敷地1-3-26	TEL(054)237-6116(代)
金沢マックス(株)	〒921-8061	金沢市森戸2-15	TEL(076)240-1871(代)
富山営業所	〒930-0827	富山市上飯野字樋向割10-8	TEL(076)452-0182(代)
福井営業所	〒918-8237	福井市和田東2-1711	TEL(0776)27-3378(代)
京滋マックス(株)	〒612-8414	京都市伏見区竹田段ノ川原町9	TEL(075)645-5061(代)
兵庫マックス(株)	〒652-0832	神戸市兵庫区鍛冶屋町2-1-2	TEL(078)652-7370(代)
三木営業所	〒673-0404	三木市大村109-1	TEL(0794)83-2121(代)
岡山マックス(株)	〒700-0971	岡山市野田3-23-28	TEL(086)246-9516(代)
四国マックス(株)	〒761-8056	高松市上天神町761-3	TEL(087)866-5599(代)
徳島営業所	〒770-0866	徳島市末広1-4-25	TEL(088)623-0286(代)
松山営業所	〒790-0951	松山市天山2-1-35	TEL(089)913-0608(代)
マックスサービス(株)札幌	〒060-0041	札幌市中央区大通東6-12-8	TEL(011)231-6487(代)
マックスサービス(株)仙台	〒984-0002	仙台市若林区卸町東2-1-29	TEL(022)237-0778(代)
マックスサービス(株)高崎	〒370-0031	高崎市上大類町412	TEL(027)350-7820(代)
マックスサービス(株)埼玉	〒331-0823	さいたま市北区日進町3-421	TEL(048)667-6448(代)
マックスサービス(株)名古屋	〒461-0025	名古屋市中区徳川1-11-23	TEL(052)935-8210(代)
マックスサービス(株)大阪	〒553-0004	大阪市福島区玉川1-3-18	TEL(06)6446-0815(代)
マックスサービス(株)広島	〒733-0035	広島市西区南観音7-11-24	TEL(082)291-5670(代)
マックスサービス(株)福岡	〒812-0006	福岡市博多区上牟田1-5-1	TEL(092)451-6430(代)

●マックスお客様ご相談ダイヤル(無料) 0120-228-358
月～金曜日 午前9時～午後6時

●住所、電話番号などは都合により変更になる場合があります。